

# ПРОГРАММИРОВАНИЕ ВЕТВЯЩИХСЯ АЛГОРИТМОВ



Условный оператор



Искандарова А.Р.

учитель информатики

МБОУ СОШ №18 г. Уфа

# ВОПРОСЫ ДЛЯ ПОВТОРЕНИЯ

1. Какие типы алгоритмических структур вам известны?
  - ▣ *Следование, ветвление и циклические алгоритмы.*
2. На прошлых уроках мы с вами разбирали ...
  - ▣ *линейные алгоритмы*
3. Как вы думаете, какие типы алгоритмических структур мы сегодня будем разбирать?
  - ▣ *Ветвление*

# АЛГОРИТМИЧЕСКАЯ СТРУКТУРА «ВЕТВЛЕНИЕ»

Форма организации действий, при которых в зависимости от выполнения некоторого условия происходит одна или другая последовательность действий, называется **ветвлением**.

На языке программирования Pascal ветвление кодируется с использованием условного оператора ***if ... then ... else***.

# ФОРМЫ УСЛОВНОГО ОПЕРАТОРА



## 1) Полная форма

*if <условие> then <оператор 1> else <оператор 2>;*

## 2) Неполная форма

*if <условие> then <оператор>;*

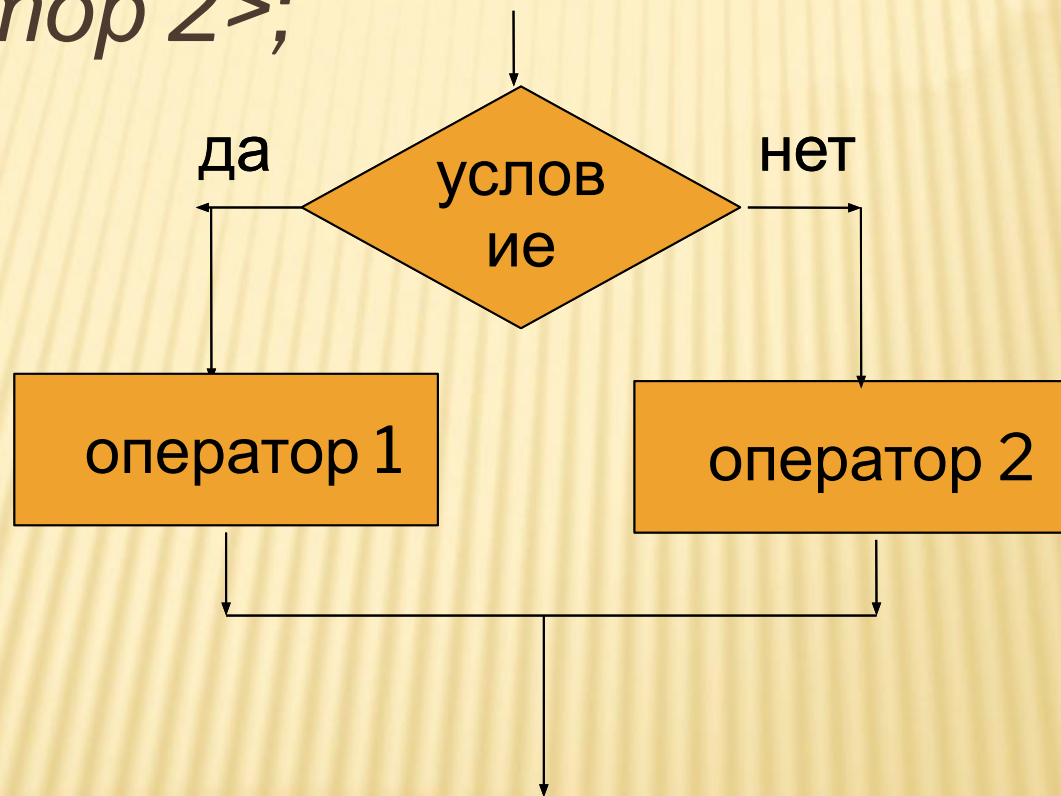
*Операторы 1 и 2 могут быть простыми или составными.*

*Если условие принимает значение true (истина), то выполняется оператор 1, если – false (ложь), то оператор 2.*

# ПОЛНАЯ ФОРМА УСЛОВНОГО ОПЕРАТОРА

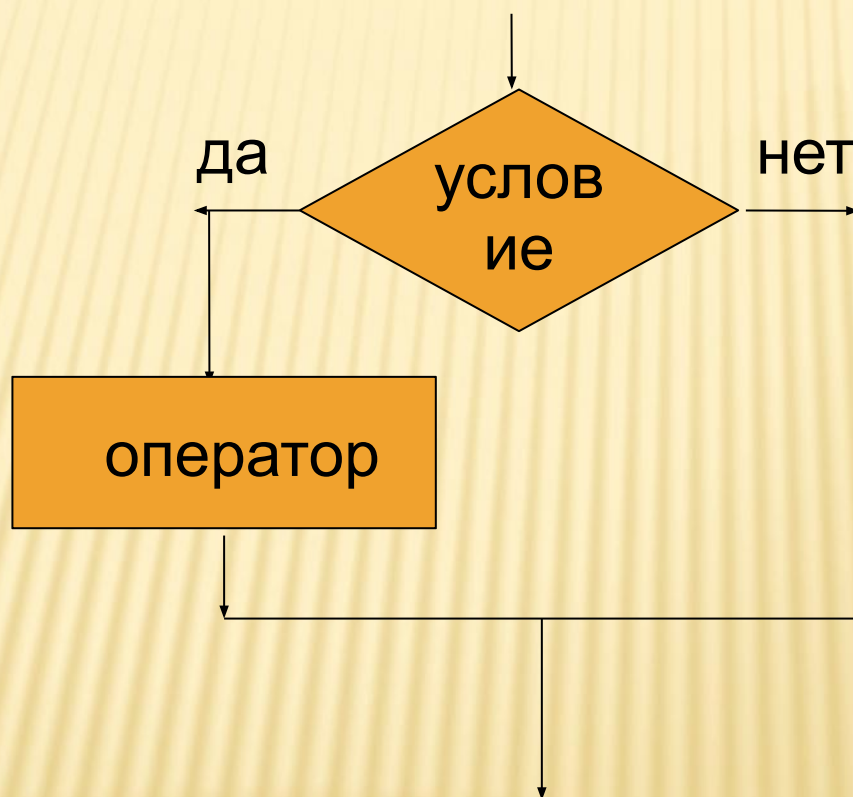


*if <условие> then <оператор 1> else  
<оператор 2>;*



# НЕПОЛНАЯ ФОРМА УСЛОВНОГО ОПЕРАТОРА

*if <условие> then <оператор>;*



# УСЛОВИЕ (СРАВНЕНИЕ ВЫРАЖЕНИЙ)

## простое

операции отношений

= равно

< меньше

> больше

<= меньше или равно

>= больше или равно

<> не равно

**Примеры:** 1) if (n>0) then n:=n+2;

2) if (n<0) **and** (n<>-3) then n:=n+1;

## составное

логические операции

**not** не

**and** и

**or** или

# КАКОЕ ЗНАЧЕНИЕ БУДЕТ ИМЕТЬ ПЕРЕМЕННАЯ D ПОСЛЕ ВЫПОЛНЕНИЯ СЛЕДУЮЩИХ ОПЕРАТОРОВ:

1) a:=3; b:=2;

if (a>b) then d:=a else d:=b;

Ответ:

**3**

2) a:=-3;

b:=2;

if (a>b) then d:=a else d:=b;

Ответ:

**2**



КАКОЕ ЗНАЧЕНИЕ БУДЕТ ИМЕТЬ  
ПЕРЕМЕННАЯ D ПОСЛЕ ВЫПОЛНЕНИЯ  
СЛЕДУЮЩИХ ОПЕРАТОРОВ:

```
3) a:=2; b:=3;  
   d:=5;  
   if (a>b) then d:=a else  
       begin  
           d:=b;  
           d:=d+a;  
       end;
```

Ответ:

**5**

# СОСТАВИТЬ БЛОК-СХЕМУ И НАПИСАТЬ ТЕКСТ ПРОГРАММЫ ДЛЯ РЕШЕНИЯ

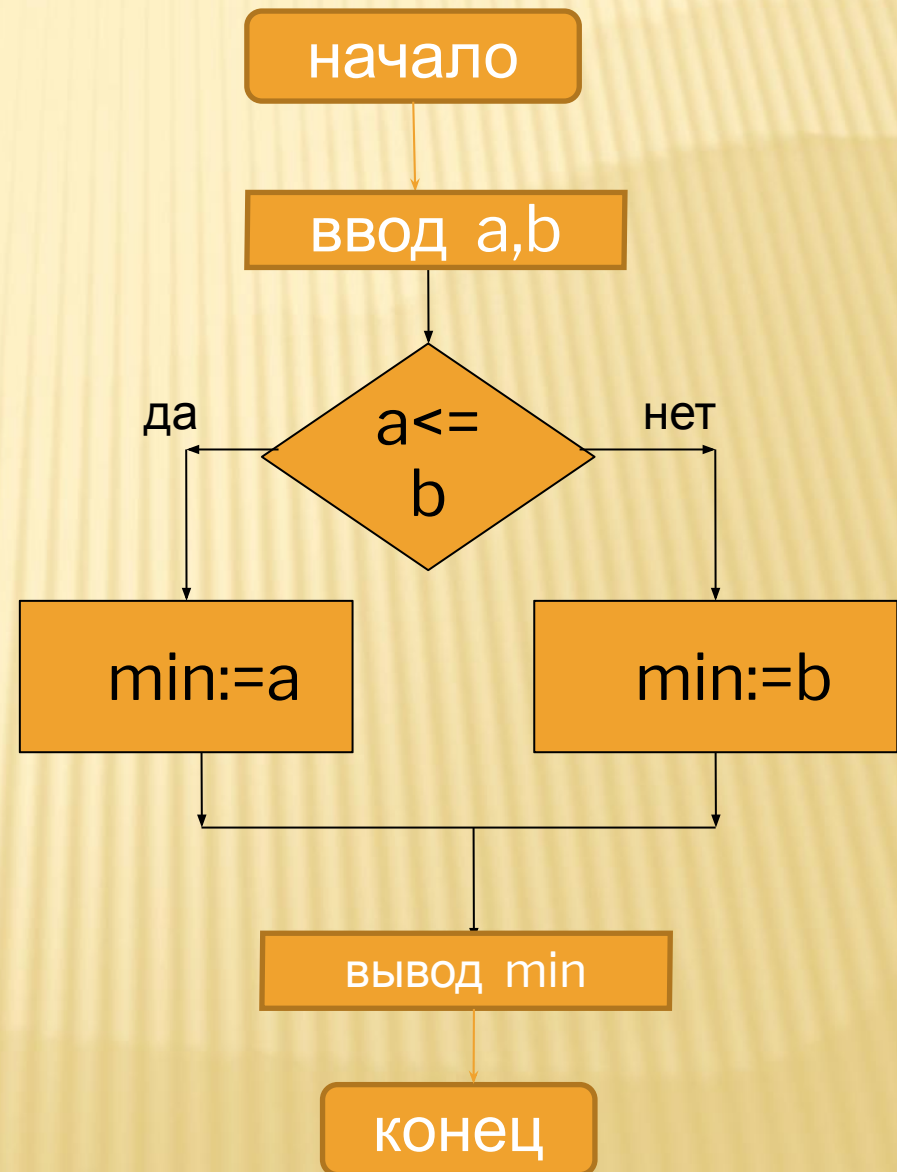
---

## ЗАДАЧ:

- 1) Даны два целых числа. Найти наименьшее из них.
- 2) Ввести число. Если оно неотрицательно, вычесть из него 30, в противном случае прибавить к нему 70.
- 3) Ввести целое число и определить четное оно или нет.

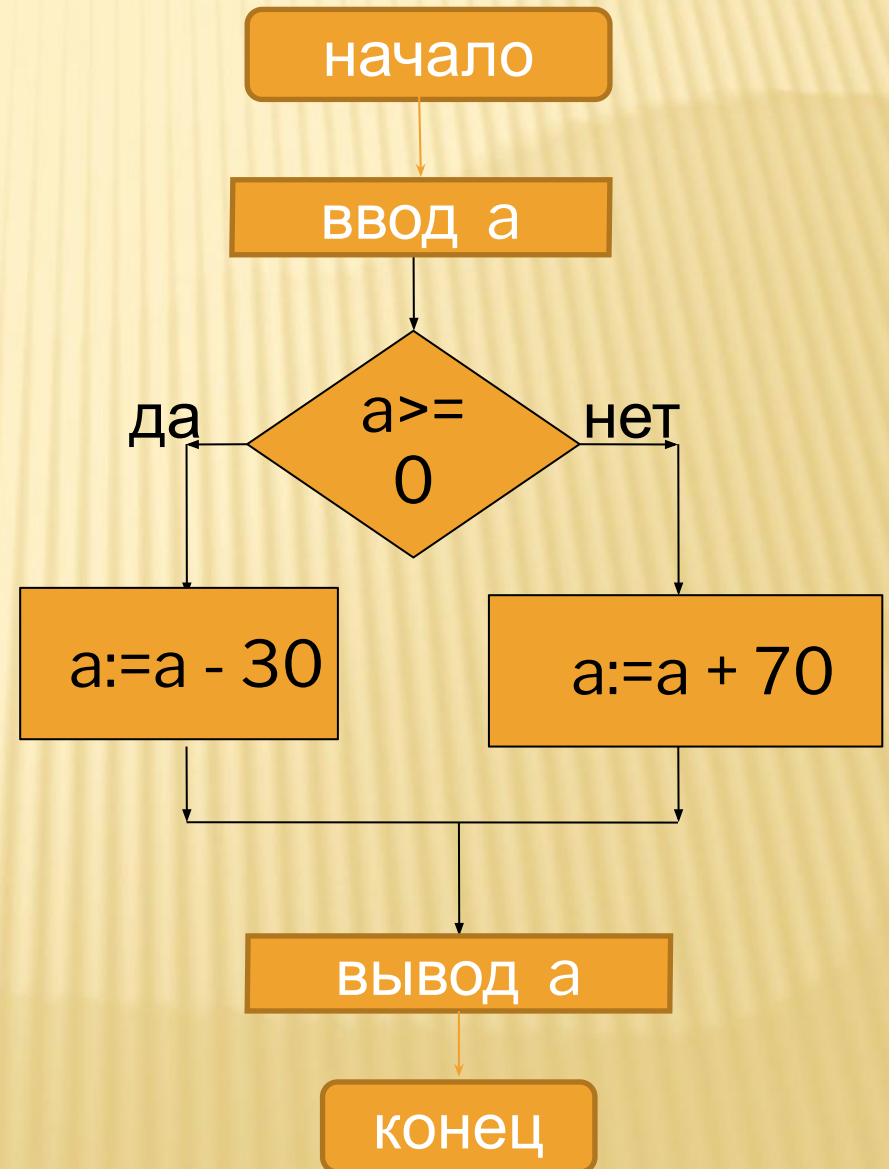
# ДАНЫ ДВА ЦЕЛЫХ ЧИСЛА. НАЙТИ НАИМЕНЬШЕЕ ИЗ НИХ

```
program zadanie1;  
var  
  a,b: integer;  
  min: integer;  
begin  
  write('Vvedite a, b: ');  
  readln(a, b);  
  if a <= b then  
    min := a  
  else  
    min := b;  
  writeln('minimum = ', min);  
end.
```



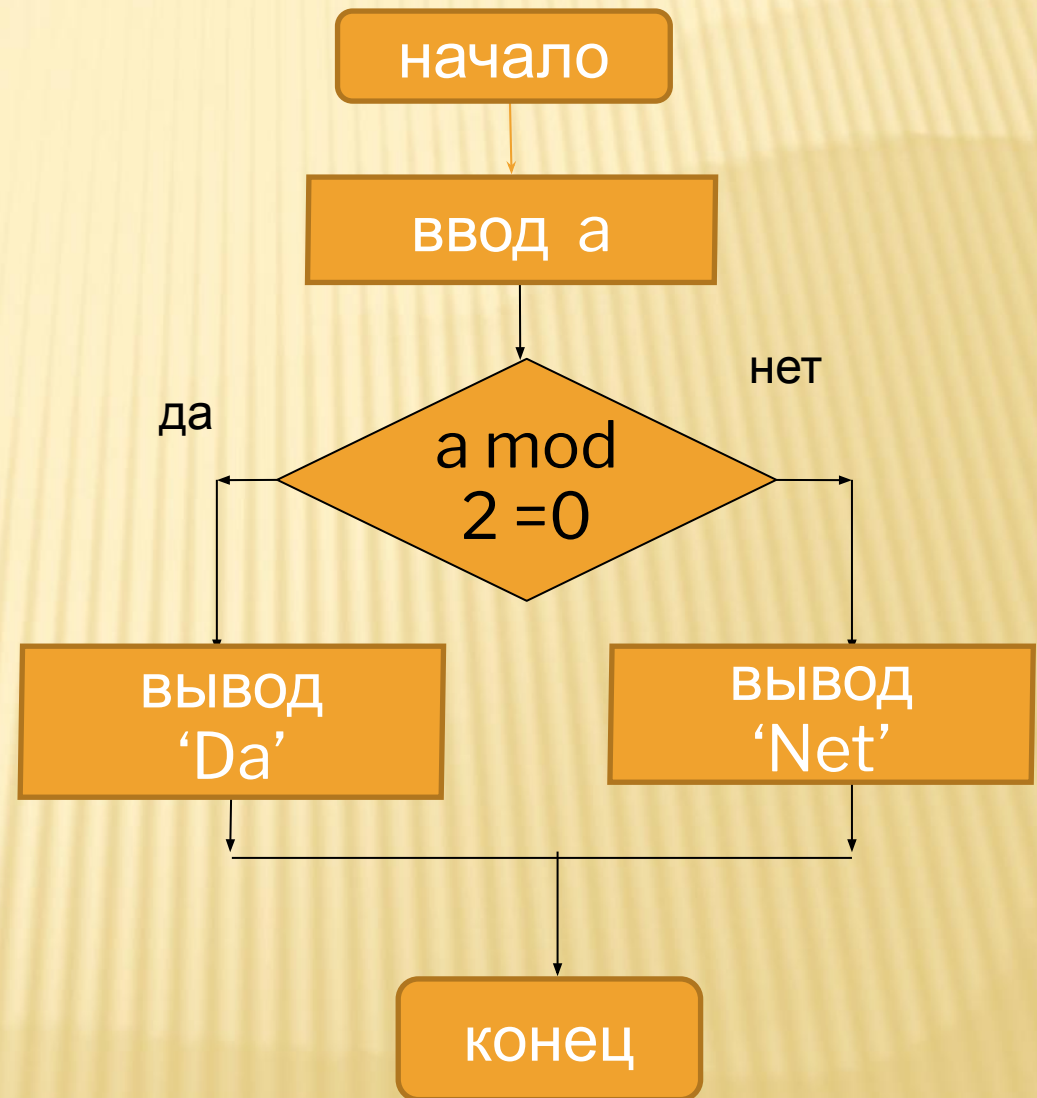
# ВВЕСТИ ЧИСЛО. ЕСЛИ ОНО НЕОТРИЦАТЕЛЬНО, ВЫЧЕСТЬ 30, ИНАЧЕ ПРИБАВИТЬ 70

```
program zadanie2;  
var  
  a: integer;  
begin  
  write('Vvedite a: ');  
  readln(a);  
  if a >= 0 then  
    a := a - 30  
  else  
    a := a + 70;  
  writeln('a = ', a);  
end.
```



# ВВЕСТИ ЦЕЛОЕ ЧИСЛО И ОПРЕДЕЛИТЬ ЧЕТНОЕ ОНО ИЛИ НЕТ

```
program zadanie3;  
var a: integer;  
begin  
  write('Vvedite a: ');  
  readln(a);  
  if (a mod 2 = 0) then  
    writeln('Da')  
  else  
    writeln('Net');  
end.
```



# ВЫПОЛНЕНИЕ КОМПЬЮТЕРНОГО ТЕСТА

---

**Мультимедийный тест по информатике  
"Язык программирования Pascal"  
(Переменные: тип, имя, значение.  
Оператор присваивания. Условный  
оператор»)**

# ЗАДАЧИ ДЛЯ САМОСТОЯТЕЛЬНОГО РЕШЕНИЯ

---

- 1) Ввести 2 числа. Если их произведение отрицательно, умножить его на 2 и вывести на экран, в противном случае увеличить его в 1,5 раза и вывести на экран.
- 2) Ввести число. Если оно четное, разделить его на 4, в противном случае умножить на 5.
- 3) Даны целые числа  $m$ ,  $n$ . Если числа не равны, то заменить каждое из них одним и тем же числом, равным большему из исходных, а если равны, то заменить числа нулями.

## ИСПОЛЬЗОВАННАЯ ЛИТЕРАТУРА:

- Угринович Н.Д. Информатика и ИКТ: учебник для 9 класса. М.:БИНОМ. Лаборатория знаний, 2010
- Семакин И.Г., Хеннер Е.К. Задачник-практикум в 2 т.: Том 1. М.: БИНОМ. Лаборатория знаний, 2010
- **<http://www.uchportal.ru/load/283-1-0-51164>**
- Рисунки из коллекции Microsoft Office.