


**Модуль анализа и планирования
содержания учебных курсов для LCMS
1С:Электронное обучение. Конструктор курсов**



И. О. Семенов, Г. С. Сиговцев

Петрозаводский государственный университет

Электронные учебные курсы (ЭУК)

Средства для разработки и использования:

- авторские системы (Authoring Systems)
- системы управления содержанием обучения (LCMS – Learning Content Management Systems)
- системы управления учебным процессом (LMS – Learning Management System)

LCMS 1С:Электронное обучение. Конструктор курсов

Базовая функциональность

- Размещение в единой базе файлов произвольных форматов;
- Создание электронных тестов с различными типами вопросов;
- Структуризация размещенных материалов;
- Создание глоссариев терминов и определений;
- Возможность создания страниц, содержащие текстовые, графические данные, ссылки, таблицы;
- Организация доступа к информационным ресурсам через Интернет;
- Осуществление полнотекстового поиска;
- Построение различных отчетов по обучению (результаты, время изучения, статистика ответов)

Актуальность разработки моделей и средств планирования и модификации содержания электронных учебных ресурсов (ЭУР).

LCMS/LMS не имеют специальных средств поддержки для решения задачи планирования содержания ЭУК

Основа для формализация задач планирования и управления содержанием учебного ресурса - **графовые модели** представления его состава и структуры.

Вершины графа – **концепты** (структурные единицы содержания)

Ребра (дуги) - **связи между концептами** (логические, причинно-следственные, ассоциативные и т.д.)

Когнитивные карты - разновидность графовых моделей.

В когнитивных картах связи между концептами используются для указания характера и степени влияния концептов друг на друга.

Числовая когнитивная карта - связям назначены количества, характеризующие степень влияния одного концепта на другой.

Когнитивная карта как модель содержания ЭУК

Концепты карты -- структурные единицы содержания.
Концепту может быть назначен вес - экспертная оценка его важности как информационной единицы.

Дуги -- отношение «предшествующий-последующий»
между концептами.

Вес дуги - экспертная оценка степени зависимости
(интенсивности влияния) между концептами.

Когнитивная карта - взвешенный ориентированный граф

$$\langle K, R, F, G \rangle$$

K – множество концептов

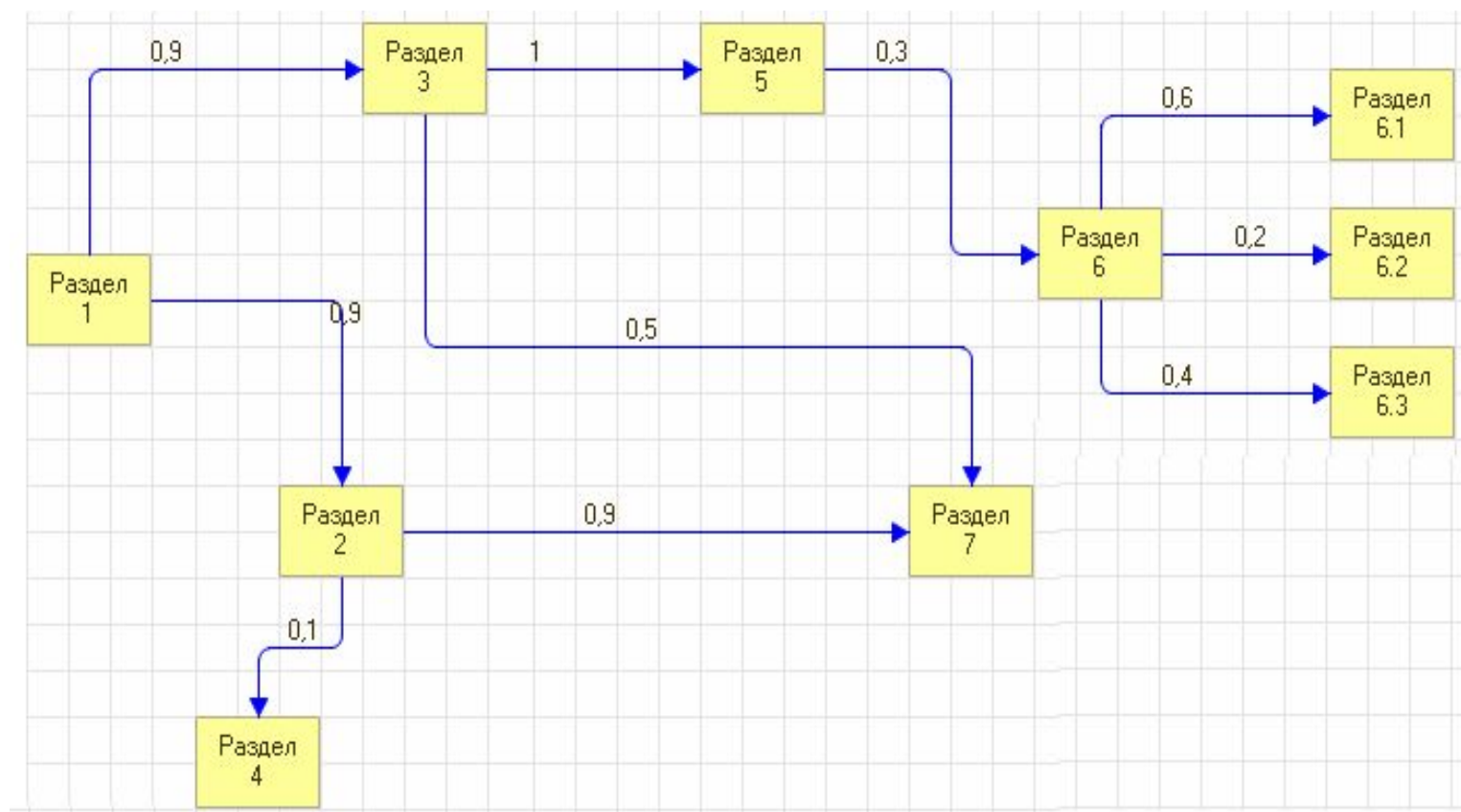
R – множество дуг

$$F : K \rightarrow [0,1]$$

$$G : R \rightarrow [0,1]$$

Когнитивные карты

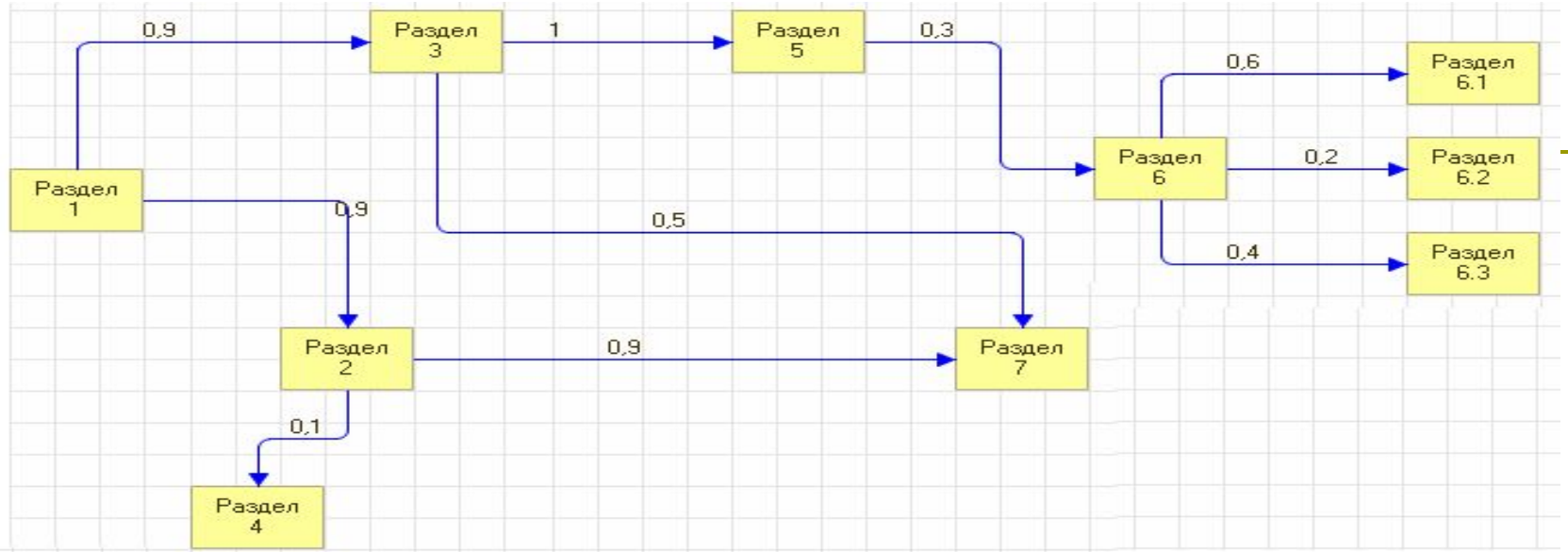
Модель ЭУК в виде когнитивной карты



Характеристики числовых когнитивных карт,
вычисляемые на основе весов дуг:

- влияние одного концепта на другой;
- влияние концепта на систему;
- влияние системы на концепт

Модель ЭУК



N	Концепт	Влияние концептов на систему	Влияние системы на концепты
1	Раздел 1	0,42	0,00
2	Раздел 2	0,10	0,09
3	Раздел 3	0,22	0,09
4	Раздел 4	0,00	0,02
5	Раздел 5	0,07	0,19
6	Раздел 6	0,12	0,09
7	Раздел 7	0,00	0,22
8	Раздел 6.1	0,00	0,11
9	Раздел 6.2	0,00	0,04
10	Раздел 6.3	0,00	0,07

Модель ЭУК

Для модели содержания ЭУК интерпретация степени влияния

концепта на систему -- значимость этого концепта как пререквизита для изучения других концептов, входящих в модель.

системы на концепт – степень зависимости этого концепта от концептов-пререквизитов.

Характеристика концепта в виде взвешенной суммы этих показателей и оценки важности самих концептов может служить основой для формирования и анализа модели содержания ЭУК.

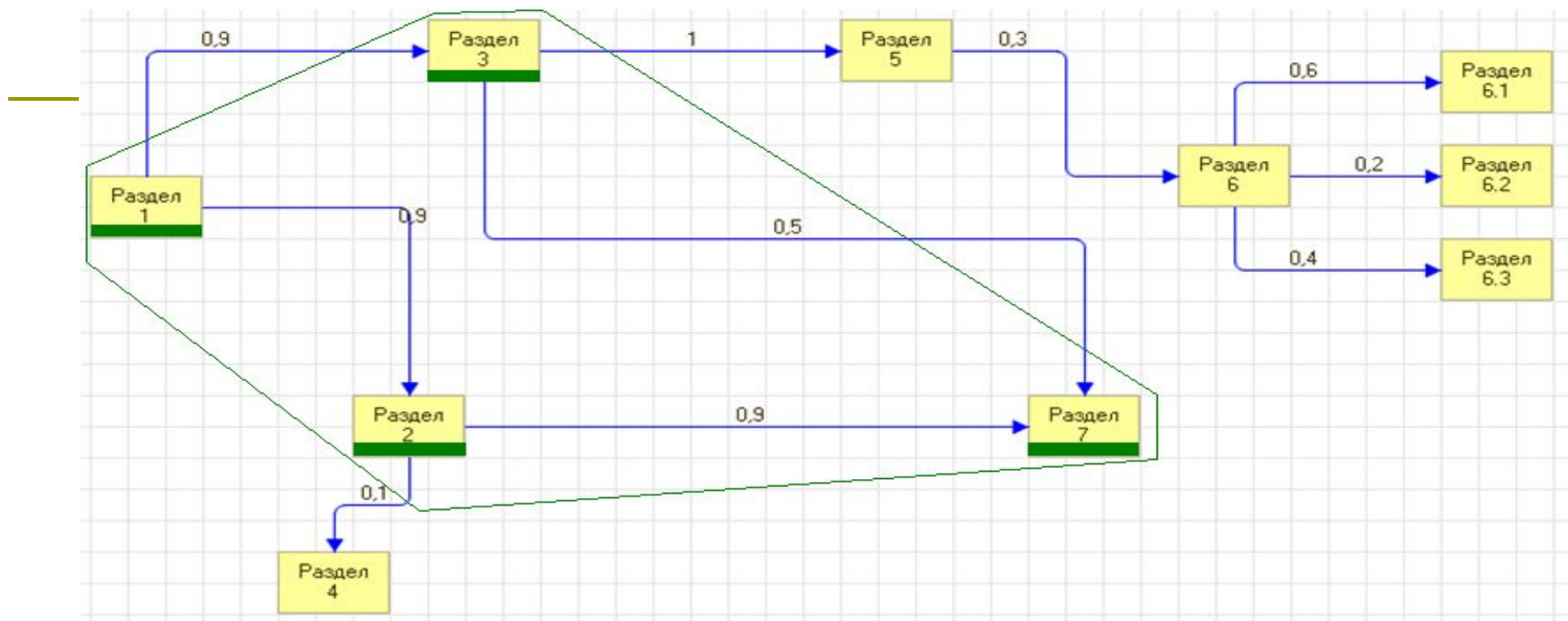
Корректность модели содержания

по отношению «предшествующий-последующий» между концептами.

M – множество номеров концептов, включенных в модель

Концепт $i \in M$, если $M \supset K$ – множество номеров концептов, для которых существуют пути в концепт i

Модель ЭУК



N	Концепт	Влияние концептов на систему	Влияние системы на концепты
1	Раздел 1	0,65	0,00
2	Раздел 2	0,22	0,22
3	Раздел 3	0,12	0,22
7	Раздел 7	0,00	0,55

Модель ЭУК из 4-х разделов с максимальным суммарным влиянием

Предложенный подход реализован

- в исследовательском прототипе программной системы *«Когнитивное моделирование»* (платформа разработки «1С Предприятие 8.1»)
- в программном модуле *«Построение и анализ моделей ЭУК»*, интегрированном с системой «1С:Электронное обучение. Конструктор курсов»

Два варианта использования

- Локальный
- Клиент-серверный

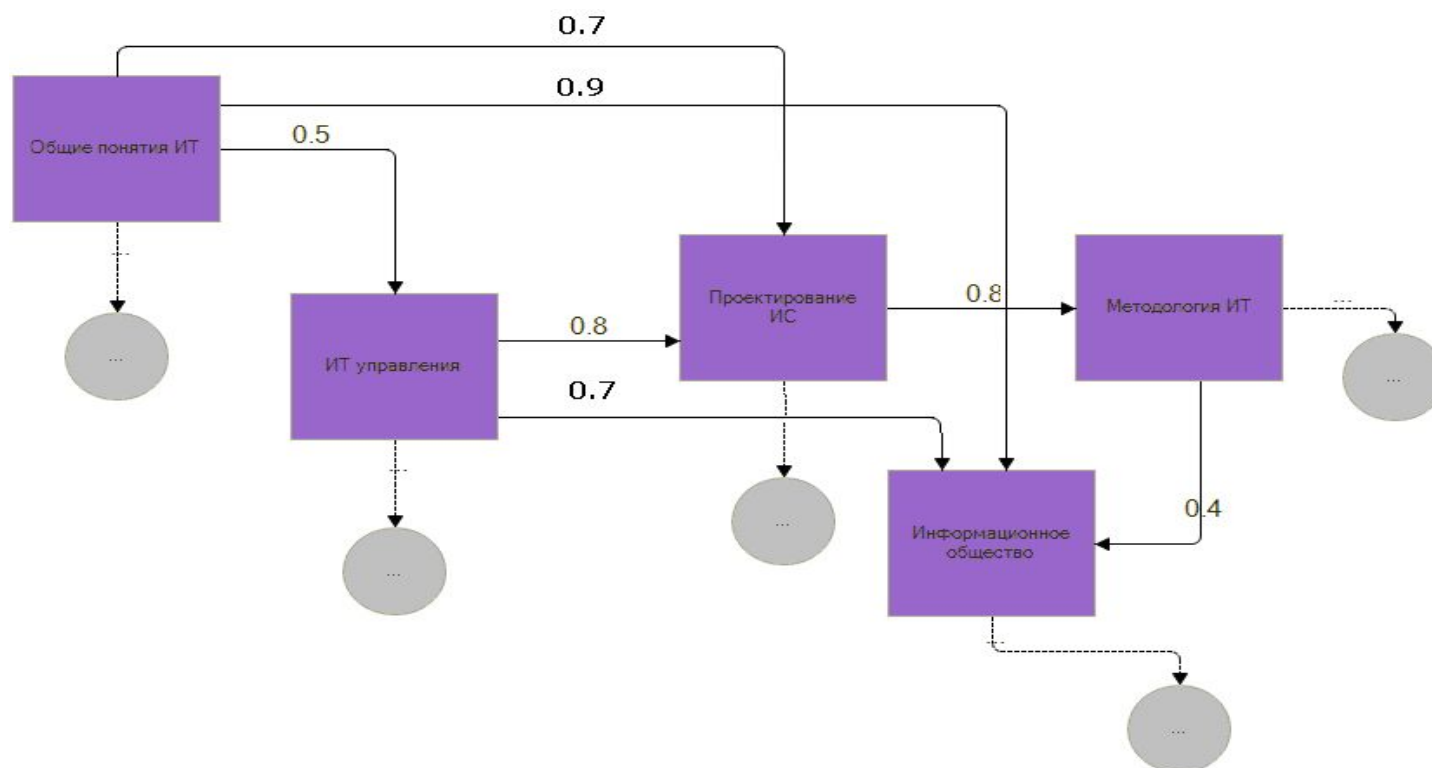
Программная реализация

Разработанный модуль предоставляет пользователю следующие основные возможности:

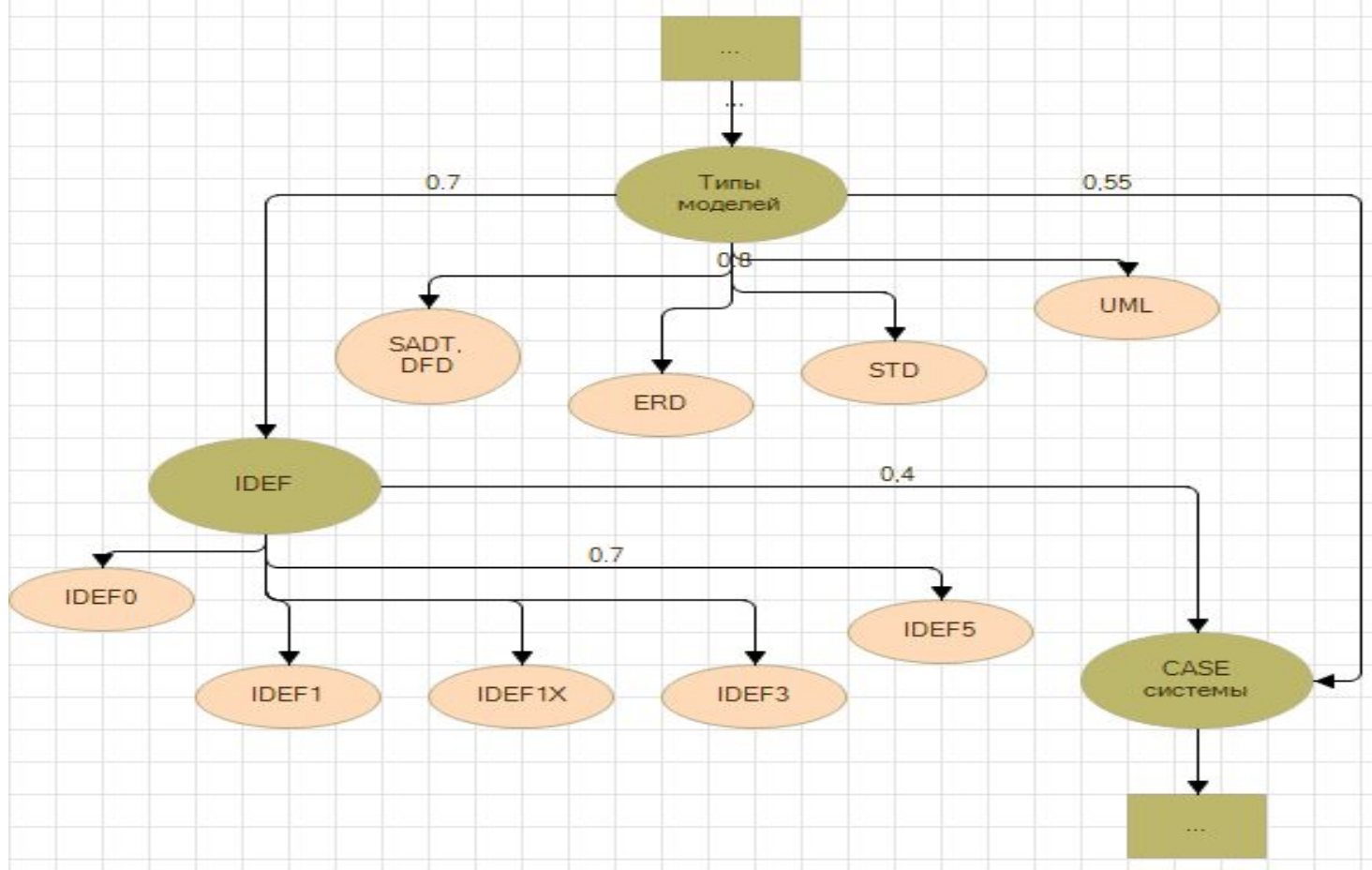
- ввод концептов и весов дуг когнитивной карты
- анализ зависимостей между концептами по отношению «предшествующий-последующий»
- определения величины влияния концептов друг на друга
- определения величины влияния концептов на курс;
- определение величины влияния курса на концепты;
- отображение модели в виде диаграммы.

ЭУК «Информационные технологии»

Модуль использовался при разработке ЭУК по дисциплине «Информационные технологии»



Когнитивная карта с основными разделами курса.



Фрагмент модели содержания курса

ЭУК «Информационные технологии»

Электронные ресурсы

Связи между разделами курсов

Создать |
 |
 Найти... |
 Заполнить связи

Все действия ▾ ?

Выход	Вход	Величина ...	▲
<input checked="" type="checkbox"/> Понятие технологии проектирования ИС	Жизненный цикл ИС. Фазы проектирования.	0,80	
<input checked="" type="checkbox"/> Жизненный цикл ИС. Фазы проектирования.	Стандарт ISO/IEC 12207. Процессы жизненного цикла	0,75	
<input checked="" type="checkbox"/> Жизненный цикл ИС. Фазы проектирования.	Модели жизненного цикла	0,75	
<input checked="" type="checkbox"/> Модели жизненного цикла	Комплекс стандартов ГОСТ 34. Этапы разработки ИС.	0,70	
<input checked="" type="checkbox"/> Стандарт ISO/IEC 12207. Процессы жизненного цикла	Концептуальное проектирование ИС.	0,70	
<input checked="" type="checkbox"/> Концептуальное проектирование ИС.	Типы моделей ИС.	0,45	
<input checked="" type="checkbox"/> Типы моделей ИС.	Структурно-функциональные (SADT, DFD)	0,80	
<input checked="" type="checkbox"/> Типы моделей ИС.	Информационные модели (ERD)	0,80	
<input checked="" type="checkbox"/> Типы моделей ИС.	Поведенческие (STD)	0,70	
<input checked="" type="checkbox"/> Типы моделей ИС.	Объектно-ориентированное моделирование. UML.	0,60	
<input checked="" type="checkbox"/> Методики проектирования IDEF и их назначение.	Объектно-ориентированное моделирование. UML.	0,70	
<input checked="" type="checkbox"/> Типы моделей ИС.	Методики проектирования IDEF и их назначение.	0,40	
<input checked="" type="checkbox"/> Методики проектирования IDEF и их назначение.	Методика проектирования IDEF0	0,85	
<input checked="" type="checkbox"/> Методики проектирования IDEF и их назначение.	Методика проектирования IDEF1	0,85	
<input checked="" type="checkbox"/> Методики проектирования IDEF и их назначение.	Методика проектирования IDEF1X	0,85	
<input checked="" type="checkbox"/> Методики проектирования IDEF и их назначение.	Методика проектирования IDEF3	0,85	
<input checked="" type="checkbox"/> Методики проектирования IDEF и их назначение.	Методика проектирования IDEF5	0,85	
<input checked="" type="checkbox"/> CASE-системы	Методика проектирования IDEF5	0,50	
<input checked="" type="checkbox"/> Типы моделей ИС.	CASE-системы	0,50	

Связ... (1С:Предприятие)

Связи между разделами курсов (создан...)

Все действия ▾ ?

Выход:

Вход:

Величина связи:

СвязиМеждуРазделамиКурсов: Объектно-ориентированное моделирование. UML., Методики проектирования IDEF и их назначение.

ЭУК «Информационные технологии»

Редактирование сценария - / Преподаватель / (1С:Предприятие)

Редактирование сценария

Название сценария: **Тестовый сценарий**

Расчитываемые характеристики

Рассчитать характеристики

Влияние разделов ... Влияние курса на р...

Все действия ▾

Раздел	Влияние
--------	---------

Дополнительная информация

Включенные разделы:

+ Добавить [иконки] Все действия ▾

Включен	Раздел
<input checked="" type="checkbox"/>	Типы моделей ИС.
<input checked="" type="checkbox"/>	Объектно-ориентированное моделирование. UML.
<input checked="" type="checkbox"/>	Методики проектирования IDEF и их назначение.
<input checked="" type="checkbox"/>	Методика проектирования IDEF0
<input checked="" type="checkbox"/>	Методика проектирования IDEF1
<input checked="" type="checkbox"/>	Методика проектирования IDEF1X

Разделы которые зависят от выделенного разд... Разделы от которых зависит выделенный разд...

Раздел
Методика проектирования IDEF0
Методика проектирования IDEF1
Методика проектирования IDEF1X
Методика проектирования IDEF3
Методика проектирования IDEF5
Объектно-ориентированное моделирование. U...

Раздел
Типы моделей ИС.

Сохранить сценарий

ЭУК «Информационные технологии»

Электронные ресурсы

Создать | Найти... | Просмотреть | **Отчеты** | Все действия

Наименование	Поставщик	Дата изменения
Электронные ресурсы		
Тесты		
Электронные курсы		
Курс "Информационные технологии"		24.07.2011 13:11:57
Демонстрационные примеры	Фирма "IC"	15.05.2009 15:40:34

История...

- 10.5 - АДС - Назначение и разновидности
- 11. Свойства информации и ее измерение
- 12. Системы управления организационного типа
- Часть 3
- Часть 4
 - 15. Модель структуры базовой ИТ: основные информационные процессы
 - 15.1 Информационный процесс получения информации и его основные процедуры
 - 15.2 Информационный процесс накопления информации и его основные процеду...
 - 15.3 Информационный процесс обработки информации и его основные процеду...
 - 15.4 Информационный процесс обмена информацией и его основные процедуры
 - 15.5 Информационный процесс защиты информации
- Часть 5
 - 16. Понятие технологии проектирования ИС
 - 17. Жизненный цикл ИС. Фазы проектирования.
 - 18. Стандарт ISO/IEC 12207. Процессы жизненного цикла
 - 19. Модели жизненного цикла
 - 20. Комплекс стандартов ГОСТ 34. Этапы разработки ИС.
 - 21. Концептуальное проектирование ИС.**
- Часть 6
 - 22. Типы моделей ИС.
 - 22.1 Структурно-функциональные (SADT, DFD)
 - 22.2 Информационные модели (ERD)
 - 22.3 Поведенческие (STD)
 - 23. Объектно-ориентированное моделирование. UML.
 - 24. Методики проектирования IDEF и их назначение.
 - 24.1 Методика проектирования IDEF0
 - 24.2 Методика проектирования IDEF1
 - 24.3 Методика проектирования IDEF1X
 - 24.4 Методика проектирования IDEF3
 - 24.5 Методика проектирования IDEF5
 - 25. CASE-системы
- Часть 7
- Часть 8

Элементы: 1

Общая схема концептуального проектирования:

```
graph TD; PO((ПО)) --> PO1[сбор априорной информации о ПО]; PO1 --> PO2[анализ ПО-информации]; PO2 --> PO3[Концептуальное представление ПО]; PP((ПП)) --> PP1[определение задач пользователей]; PP1 --> PP2[анализ ПП-информации]; PP2 --> PP3[Концептуальное представление ПП]; PO3 --> Syn[синтез моделей ИС]; PP3 --> Syn; PO1 --> Doc[документы, методы экспертных оценок]; PO2 --> Doc; PO3 --> Doc; PP1 --> Meth[методы системного анализа, структурный анализ]; PP2 --> Meth; PP3 --> Meth; Doc --> Syn; Meth --> Syn;
```