



Насекомые луга. Бабочки. Рисование с натуры бабочки.

**Интегрированный урок - экскурсия окружающего мира,
музыки и изобразительного искусства во 2 классе
по программе «Начальная школа XXI века».**

**Учитель начальных классов высшей
квалификационной категории Мударисова Д.М.**



А.А. Пластов «Сенокос»



Насекомые луга. Бабочки.

- Перламутровка



- Голова бабочки с хоботком



Перелётные бабочки



Ленточница

Перелётные бабочки



Луговая желтушница

Перелётные бабочки



Репейница

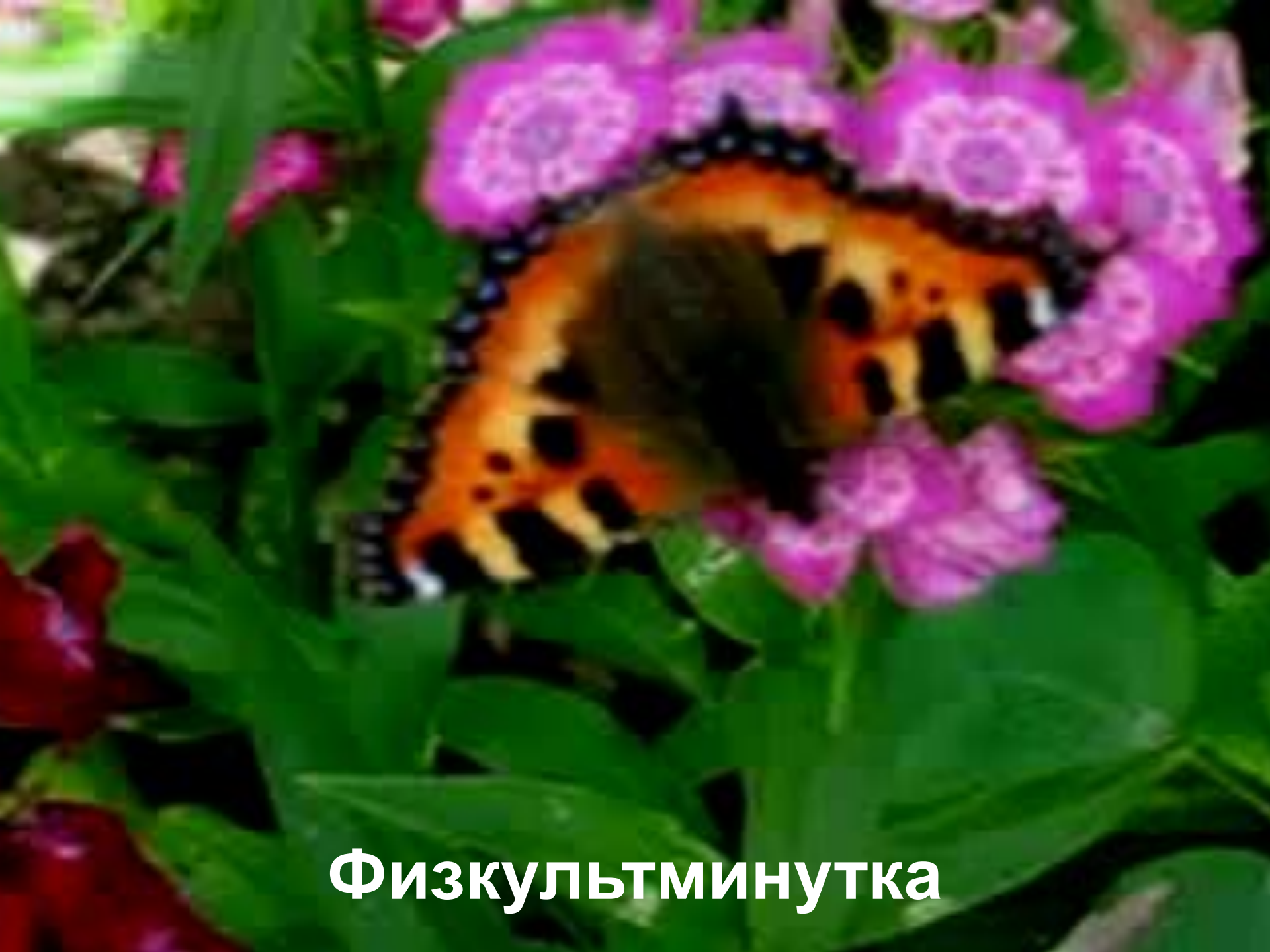
Перелётные бабочки



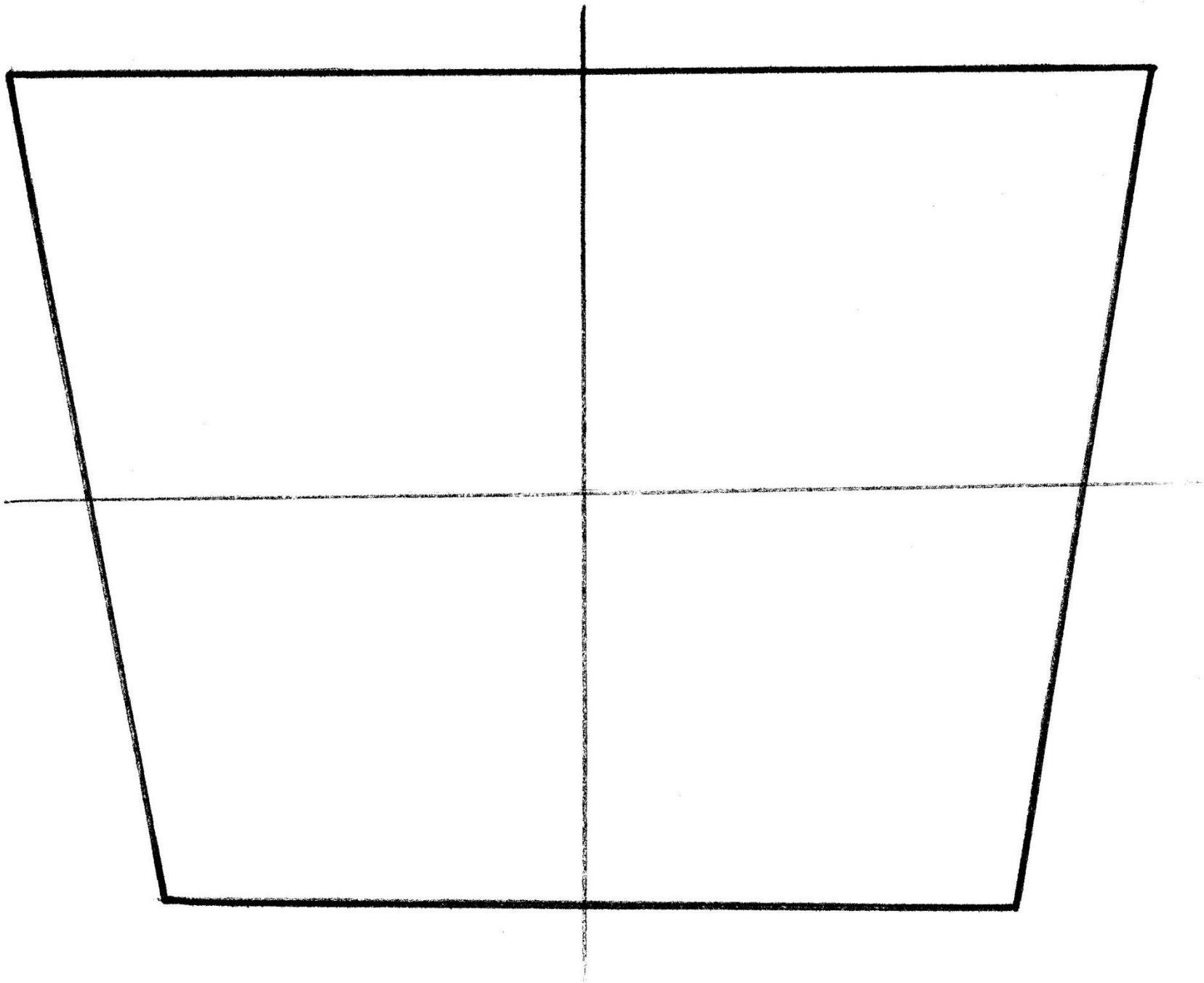
Адмирал

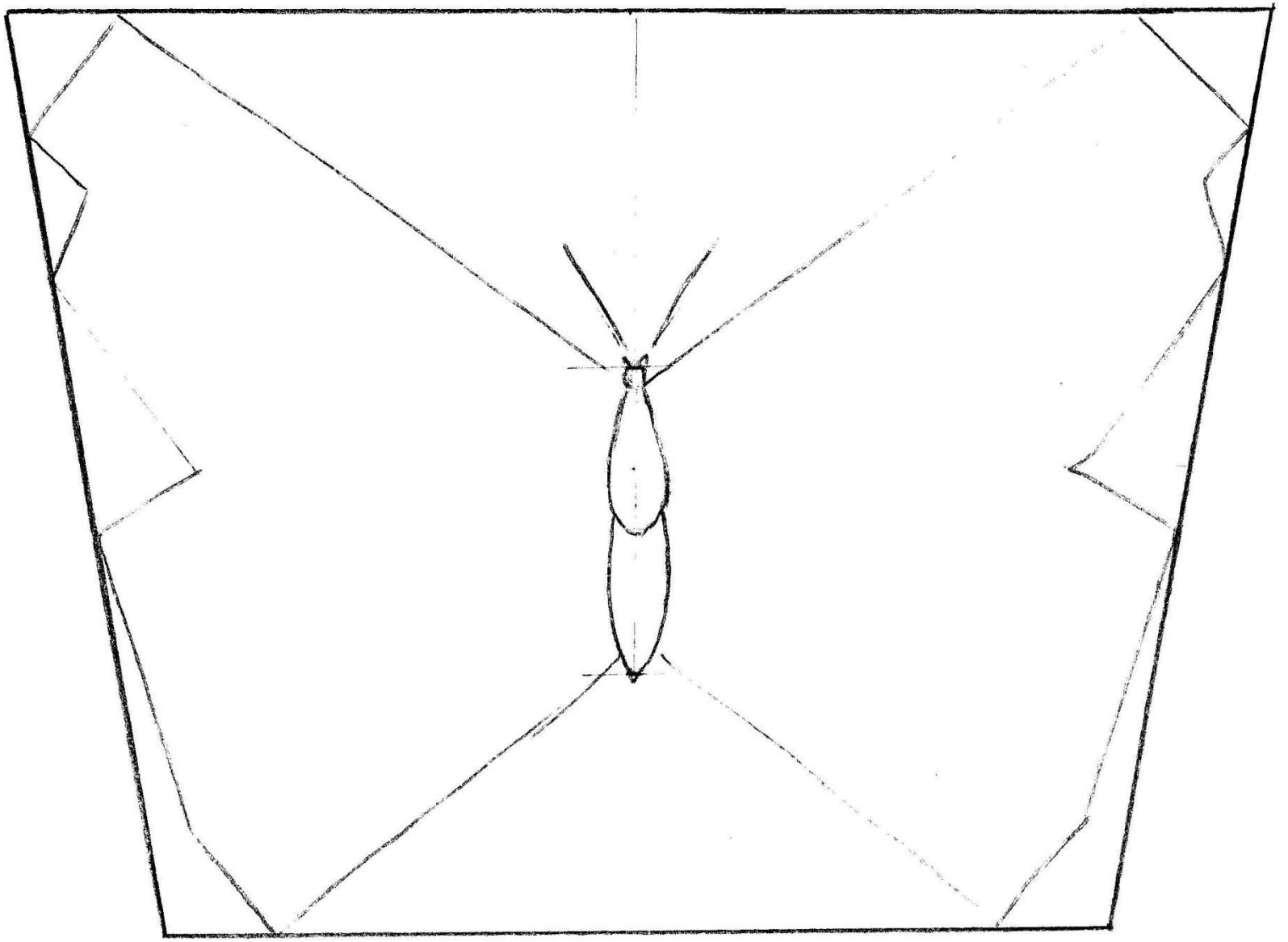


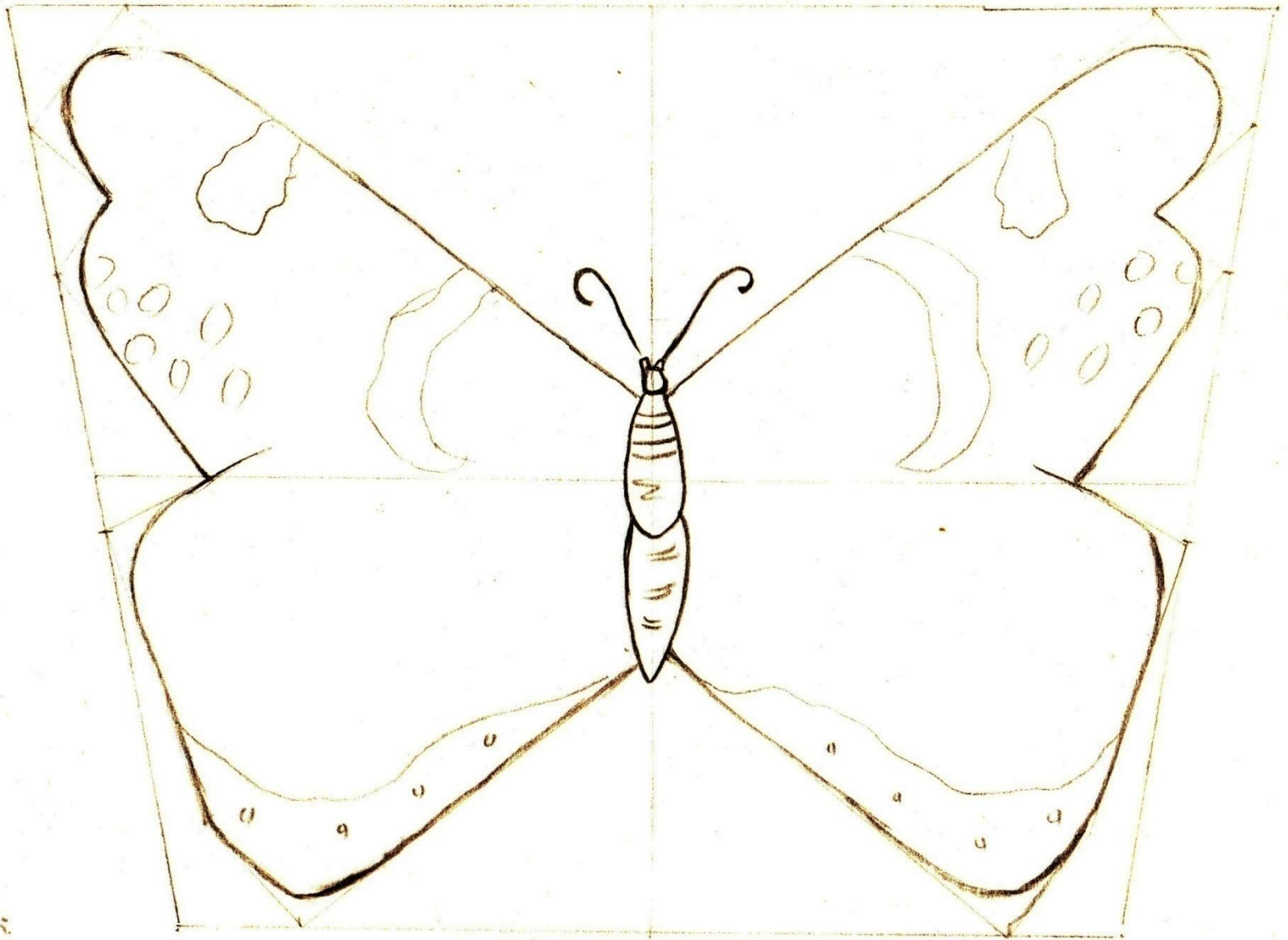


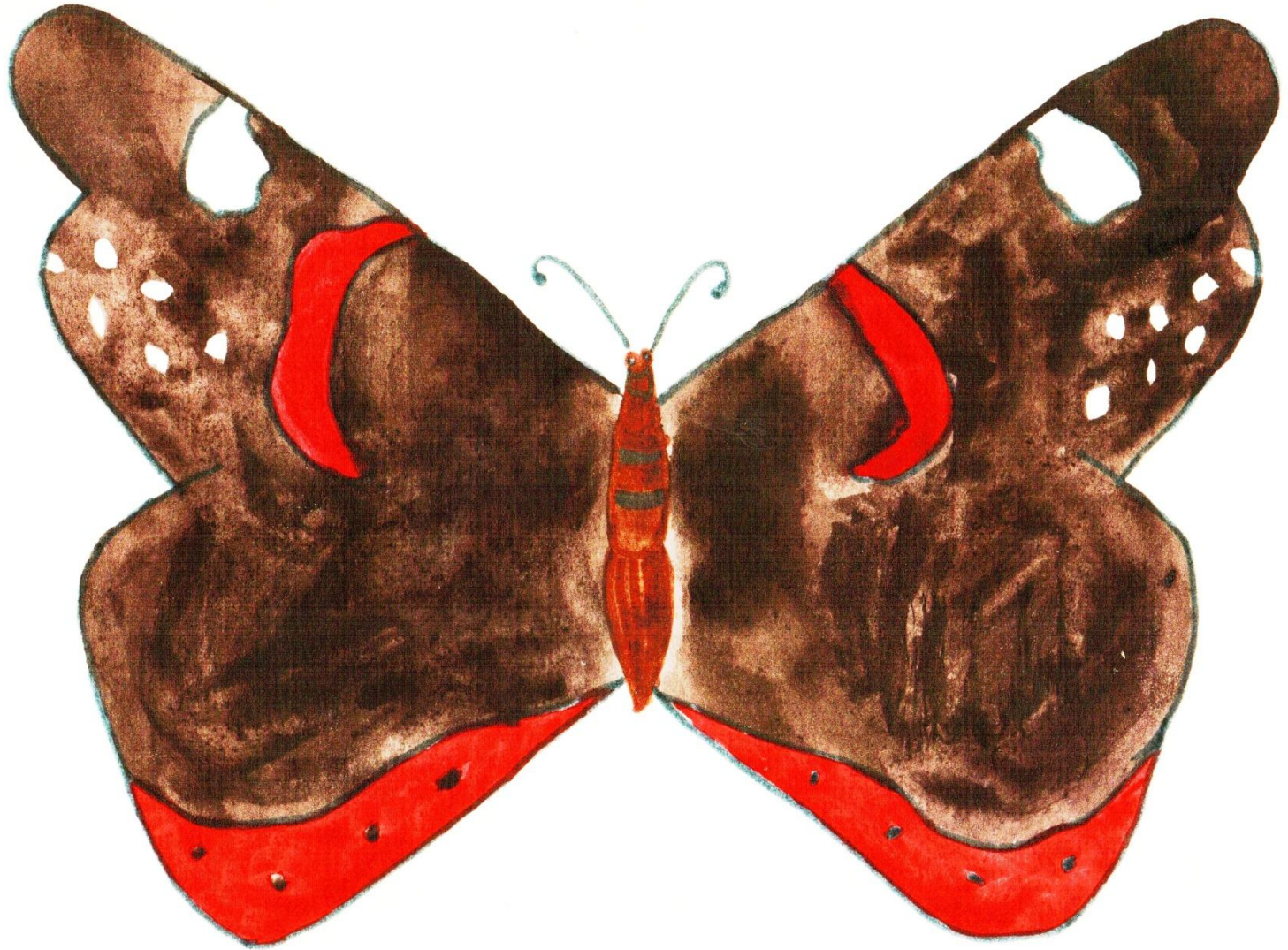


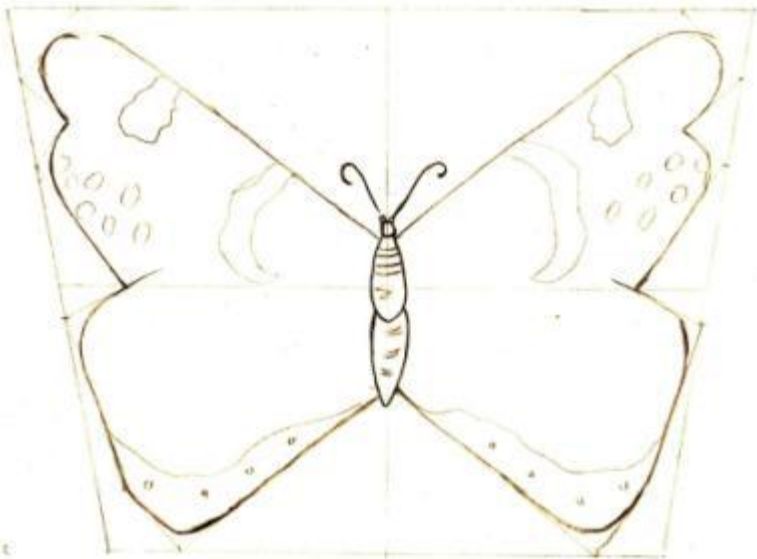
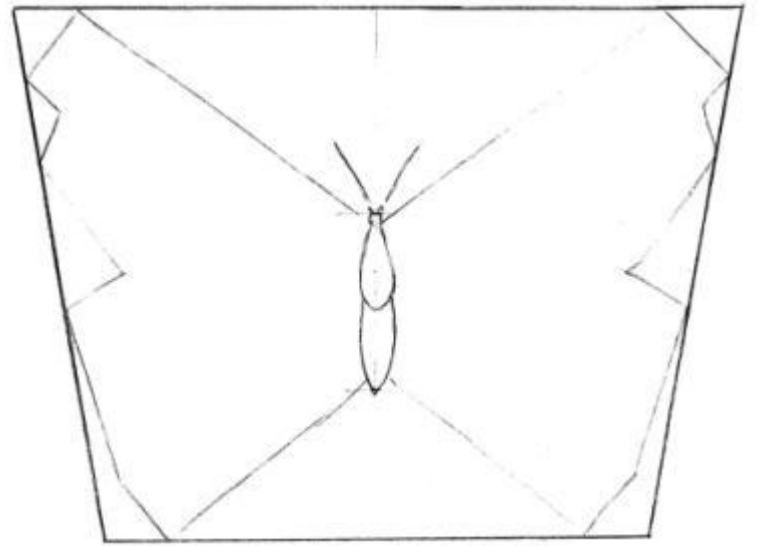
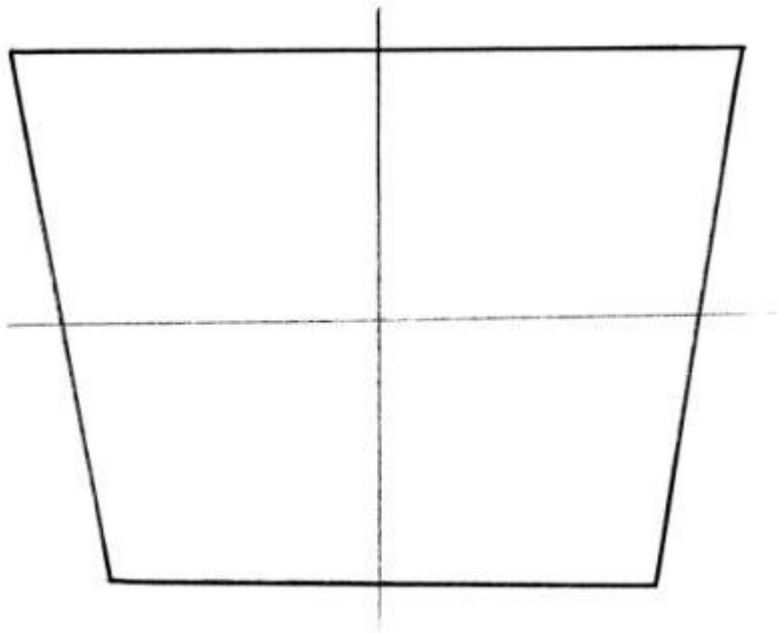
Физкультминутка











Рождение бабочки



...ed On
iveLeak



Домашнее задание



Махаон



Адмирал



Павлиний глаз



Медведица



Репейница



Перламутровка

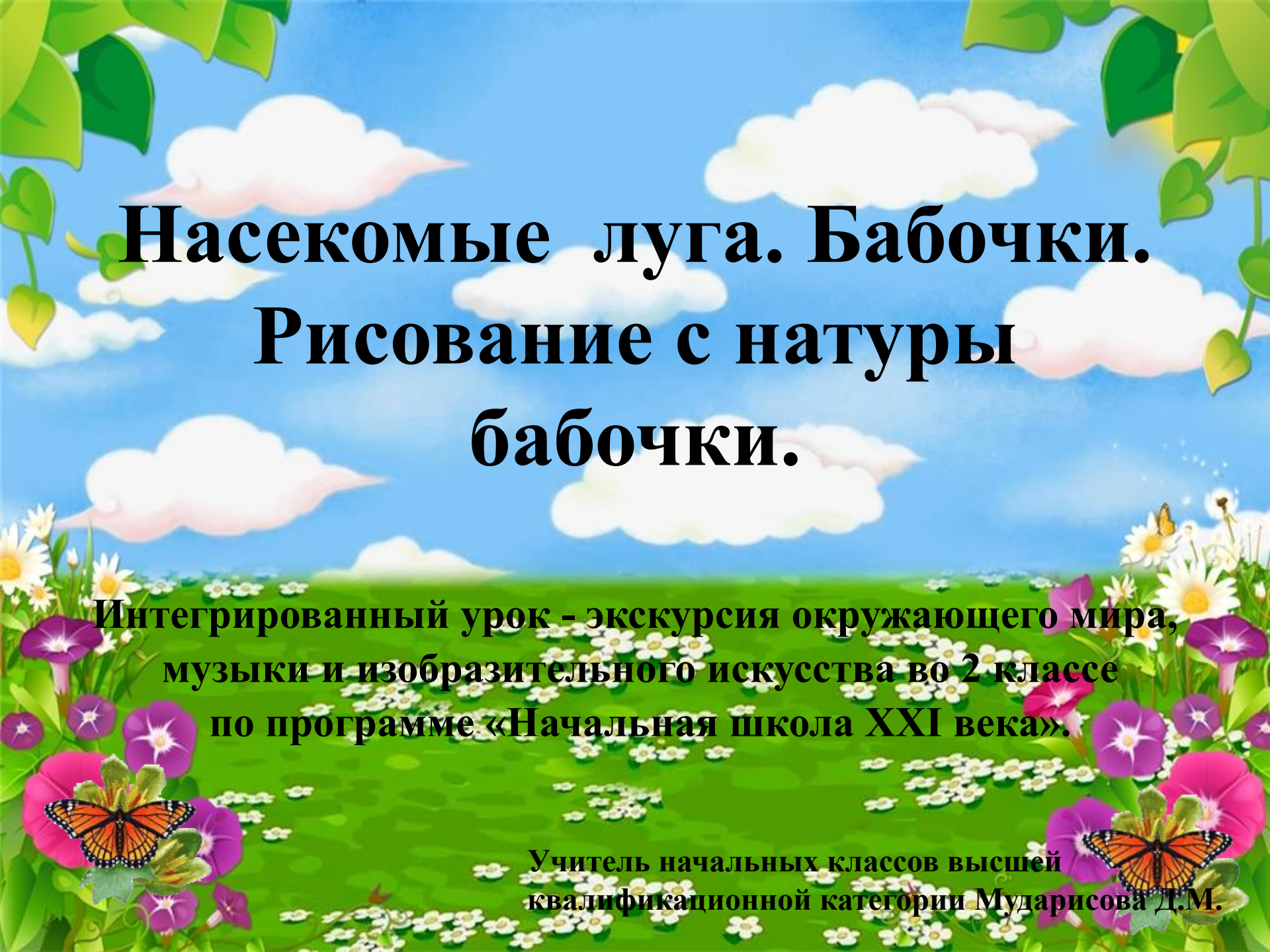


Капустница



Крапивница

Выберите любую понравившуюся бабочку и подготовьте о ней сообщение.



Насекомые луга. Бабочки. Рисование с натуры бабочки.

**Интегрированный урок - экскурсия окружающего мира,
музыки и изобразительного искусства во 2 классе
по программе «Начальная школа XXI века».**

**Учитель начальных классов высшей
квалификационной категории Мударисова Д.М.**

Используемая литература:

- учебник Н.Ф.Виноградовой «Окружающий мир», 2 класс;
- репродукция с картины А.А.Пластова «Сенокос»;
- сонатина Шопена «Мотылек»;
- запись фонограммы «Голоса птиц»;
- поэтапное выполнение бабочки;
- фильм «Рождение бабочки».