



Электроёмкость Конденсатор

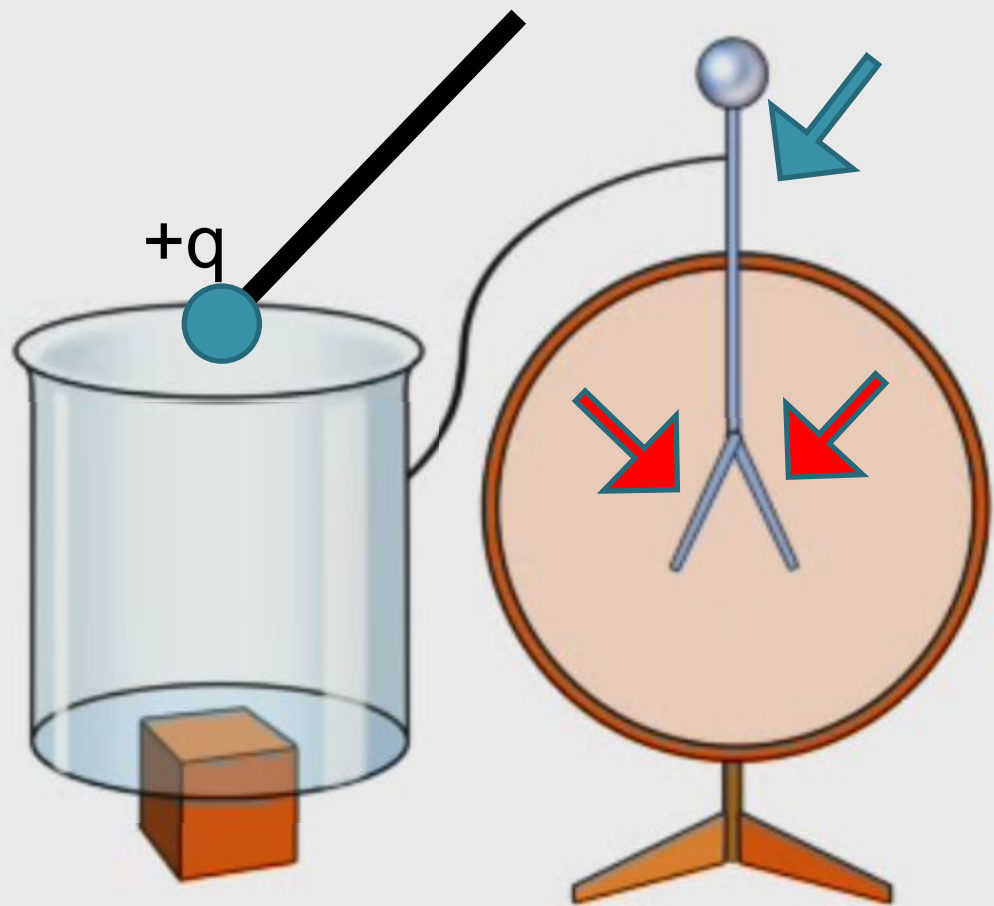
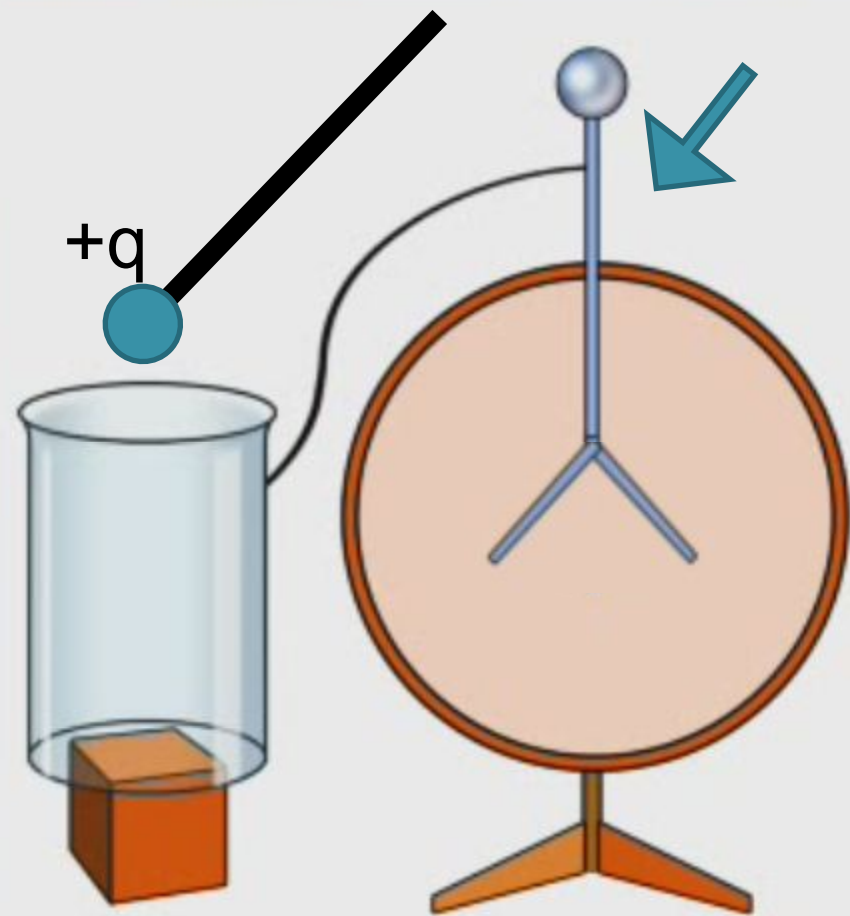
Энергия конденсатора



Цели урока:

- Сформировать понятия электрической ёмкости, единицы ёмкости;
- Вычислить энергию конденсатора;
- Рассмотреть различные соединения конденсаторов

1. **Проводники** Вещи проводящие электрический ток, -...?
2. **Нет** Существует ли электрическое поле внутри проводника?
3. **В Вольтах** В чем измеряется разность потенциалов?
4. **Свободные электроны** 4. Металлы проводят электрический ток, потому что внутри них есть....
5. **Эквипотенциальные** 5. Как называются поверхности равного потенциала?



Заряд поступил одинаковый, а потенциал разный



Накопление электрического заряда происходит по - разному



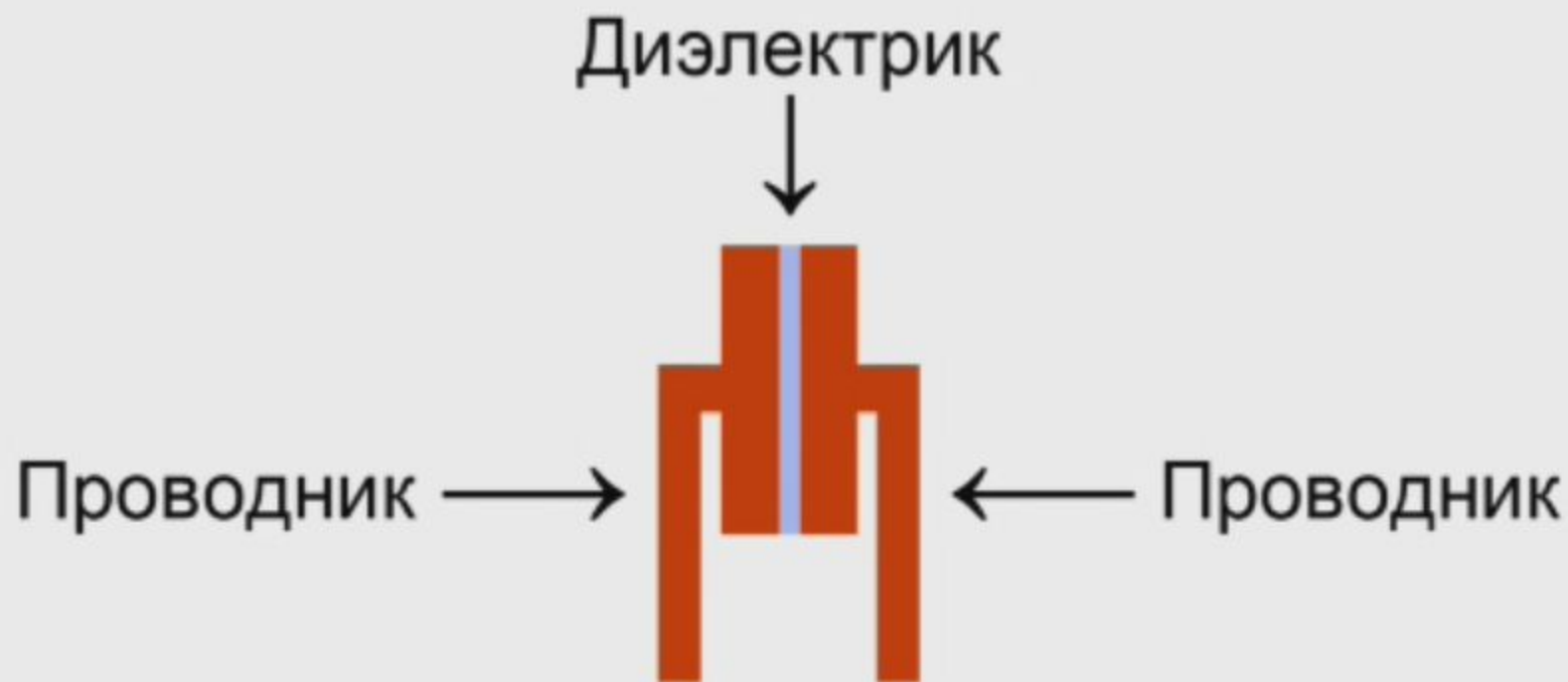
Существует величина, которая характеризует способность проводника накапливать электрические заряды.

Электроемкость

Электроемкость-это физическая величина, характеризующая способность проводника накапливать электрический заряд.

$$q = C \cdot \phi, \quad C = \frac{q}{\phi};$$

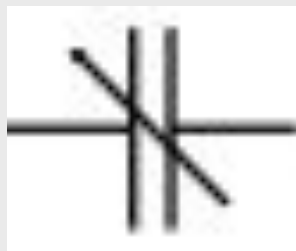
Конденсатор – это устройство, которое состоит из двух проводников, разделённых диэлектриком



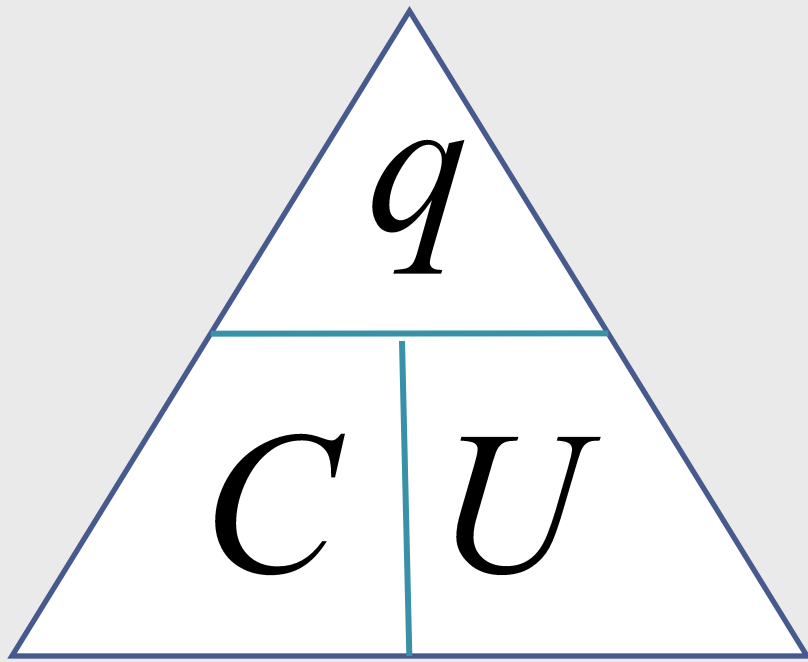
Обозначение на электрических схемах



конденсатор постоянной ёмкости



конденсатор переменной ёмкости



$$C = \frac{q}{U};$$

$$1\hat{O} = \frac{1\hat{E}}{1\hat{A}};$$

$$1\hat{O} = \frac{1\hat{E}}{1\hat{A}};$$

$$C = \frac{\varepsilon \varepsilon_0 S}{d}$$

ε - диэлектрическая проницаемость среды

ε_0 - электрическая постоянная

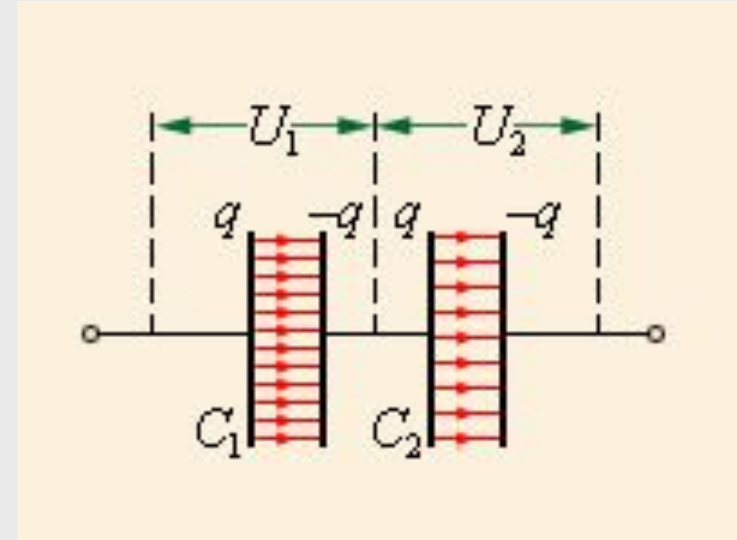
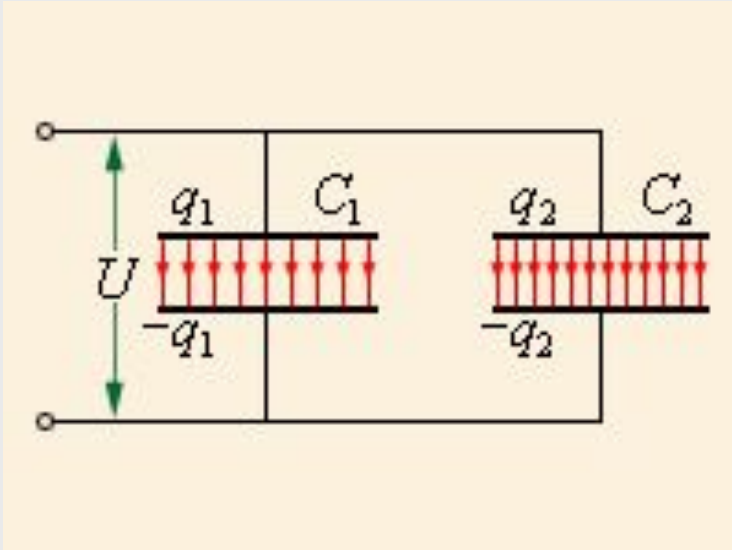
S – площадь обкладки

d – расстояние между пластинами

Способы соединения

Параллельный

Последовательный



$$q = q_1 + q_2$$

$$U = U_1 = U_2$$

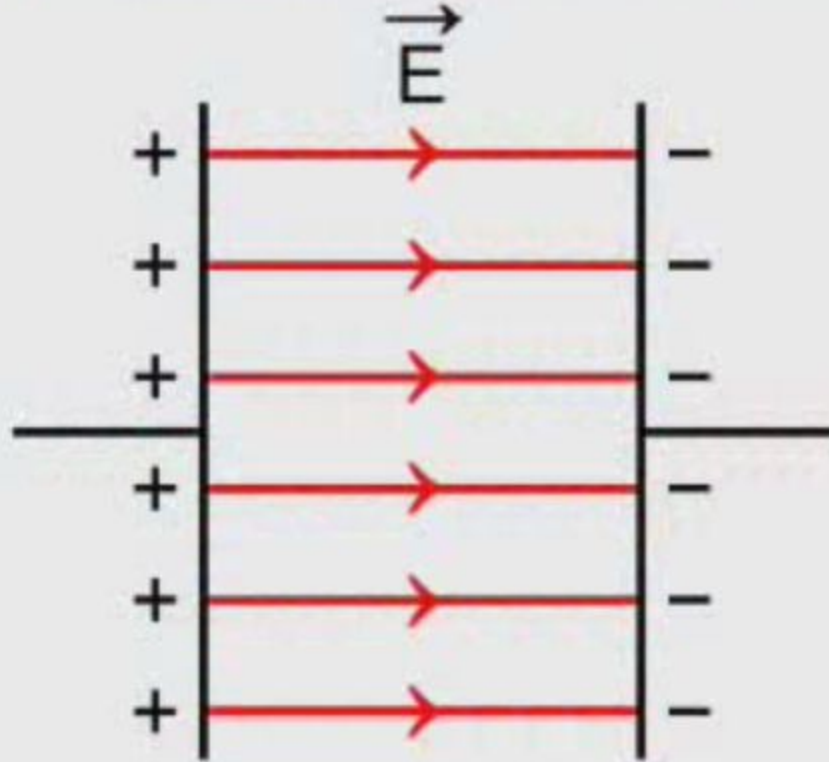
$$C_{\text{иá}} = C_1 + C_2$$

$$U = U_1 + U_2$$

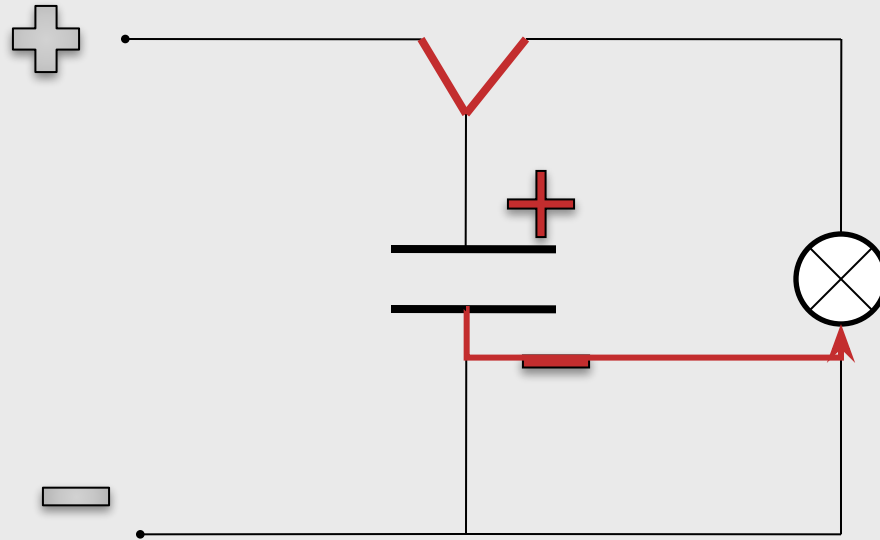
$$q = q_1 = q_2$$

$$\frac{1}{C_{\text{иá}}} = \frac{1}{\tilde{N}_1} + \frac{1}{\tilde{N}_2}$$

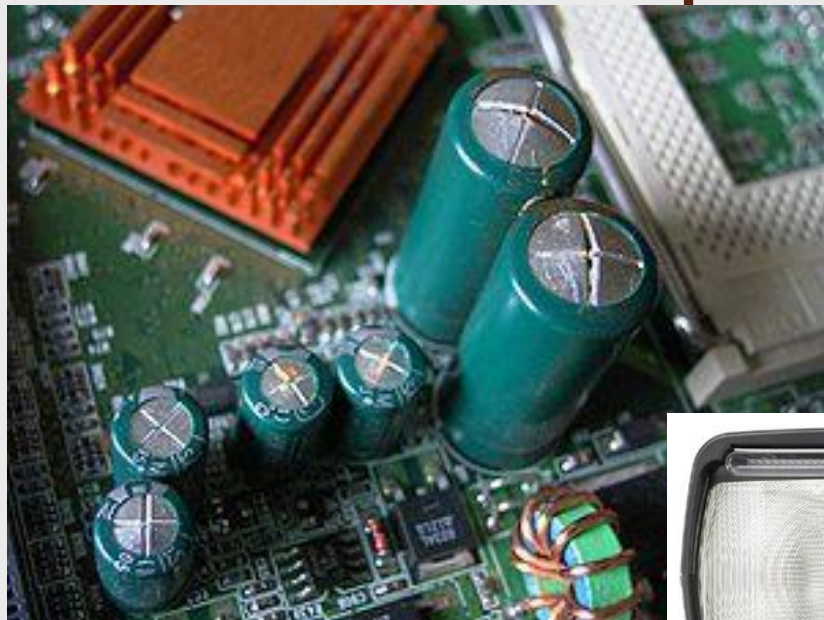
Энергия конденсатора (энергия электростатического поля)



$$W = q \frac{E}{2} d = \frac{q^2}{2C} = \frac{CU^2}{2} = \frac{qU}{2}$$



Применение



Задача 1

Определите толщину диэлектрика конденсатора, электроёмкость которого 1400 пФ, площадь покрывающих друг друга пластин 14 см^2 , если диэлектрик – слюда.

Дано:

$$C=1400 \text{ пФ}=1400 \cdot 10^{-12} \text{ Ф}=1,4 \cdot 10^{-9} \text{ Ф};$$

$$S=14 \text{ см}^2 = 14 \cdot 10^{-4} \text{ м}^2;$$

$$\varepsilon=6;$$

$$\varepsilon_0=8,85 \cdot 10^{-12} \text{ Ф/м}$$

$d - ?$

Решение:

$$\tilde{N} = \frac{\varepsilon \varepsilon_0 S}{d} \Rightarrow d = \frac{\varepsilon \varepsilon_0 S}{\tilde{N}}; d = \left[\frac{\hat{O} \cdot \hat{i}^2}{\hat{i} \cdot \hat{O}} = \hat{i} \right]$$

$$d = \frac{8,85 \cdot 10^{-12} \cdot 6 \cdot 14 \cdot 10^{-4}}{1,4 \cdot 10^{-9}} = 5,3 \cdot 10^{-5} \text{ м}$$

$$\text{Ответ : } d = 5,3 \cdot 10^{-2} \text{ мм} = 0,053 \text{ мм}$$



Задача 2

Определить емкость Земли, принимая ее за шар радиусом $R=6400$ км.

Дано:

$$R=6400\text{км}$$

$C=?$

Решение:

$$\varphi_{\varnothing} = k \frac{q}{R_{\varnothing}}$$

$$\tilde{N}_{\varnothing} = \frac{q}{\Delta\varphi} = \frac{q \cdot R_{\varnothing}}{k \cdot q} = \frac{R}{k}$$

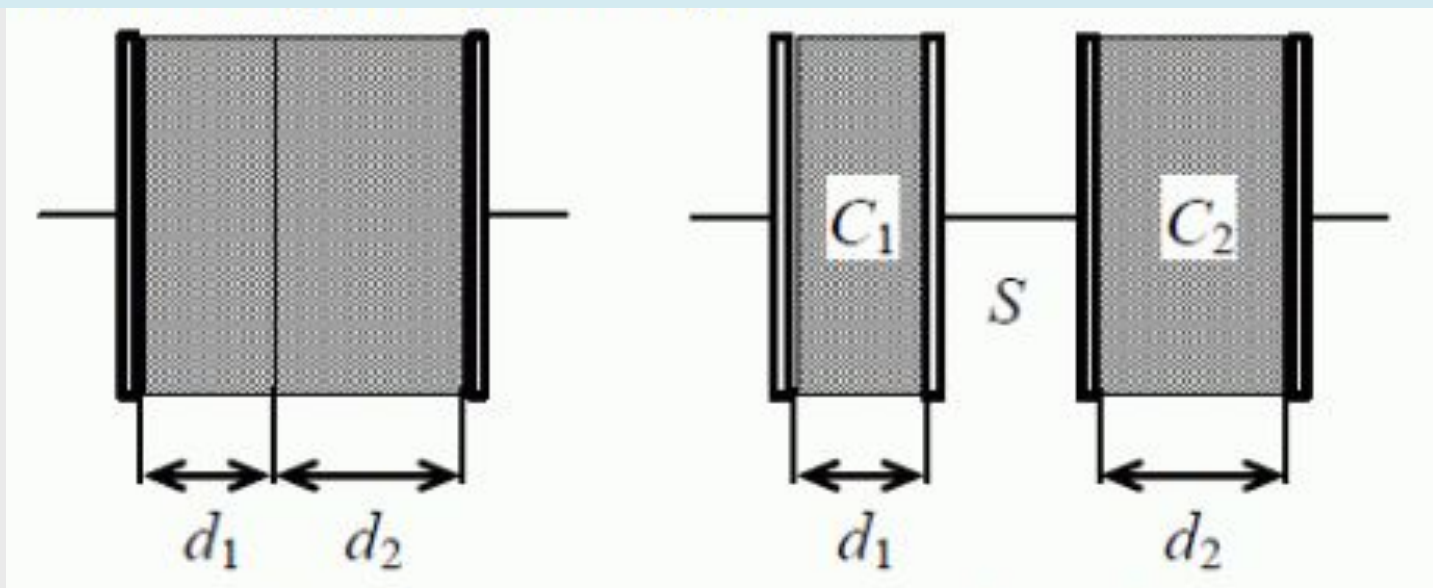
$$C_{\text{çàìèè}} = \frac{6400 \cdot 10^3 \text{ì}}{9 \cdot 10^9 \frac{\text{Í} \cdot \text{ì}^2}{\hat{E}\ddot{e}^2}} = 700 \text{ìêÔ}$$

Ответ: $C=700\text{мкФ}$



Задача 3

Пространство между обкладками плоского конденсатора заполнено двумя слоями диэлектрика с проницаемостями ϵ_1 и ϵ_2 толщиной d_1 и d_2 соответственно. Какова емкость такого конденсатора, если площадь пластин равна S .



Дано:

d_1 ;

d_2 ;

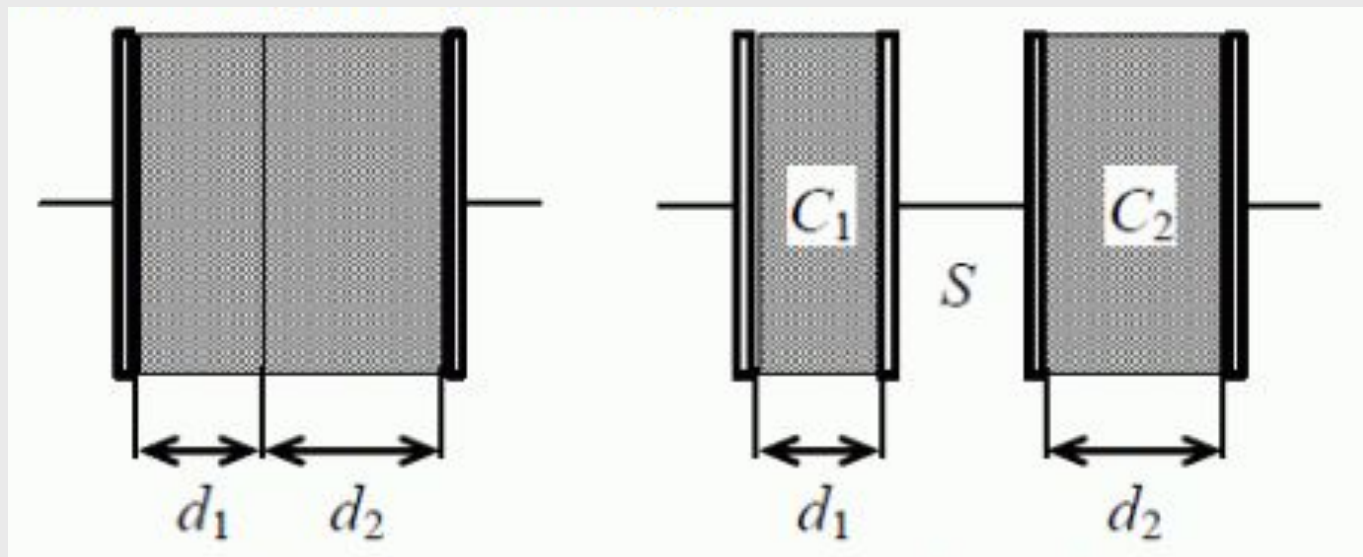
ε_1 ;

ε_2 ;

S

$C=?$

Решение:



$$\frac{1}{\tilde{N}} = \frac{1}{\tilde{N}_1} + \frac{1}{\tilde{N}_2} \quad \tilde{N} = \frac{\tilde{N}_1 \cdot \tilde{N}_2}{\tilde{N}_1 + \tilde{N}_2} = \frac{\frac{\varepsilon_1 \varepsilon_0 S}{d_1} \cdot \frac{\varepsilon_2 \varepsilon_0 S}{d_2}}{\frac{\varepsilon_1 \varepsilon_0 S}{d_1} + \frac{\varepsilon_2 \varepsilon_0 S}{d_2}} = \frac{\varepsilon_0 S}{\frac{d_1}{\varepsilon_1} + \frac{d_2}{\varepsilon_2}}$$

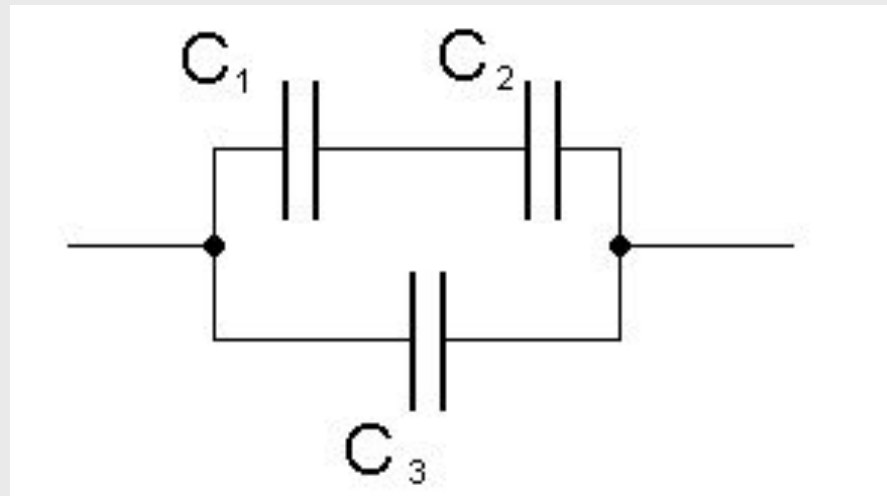
Ответ:

$$C = \frac{\varepsilon_0 S}{\frac{d_1}{\varepsilon_1} + \frac{d_2}{\varepsilon_2}}$$



Задача 4

Определить электроёмкость батареи конденсаторов, если $C_1=0,1\text{ мкФ}$, $C_2=0,4\text{ мкФ}$ и $C_3=0,52\text{ мкФ}$



Дано:

$$C_1 = 0,1 \text{ мкФ} = 10^{-5} \text{ Ф};$$

$$C_2 = 0,4 \text{ мкФ} = 0,4 \cdot 10^{-6} \text{ Ф};$$

$$C_3 = 0,52 \text{ мкФ} = 0,52 \cdot 10^{-6} \text{ Ф}.$$

$C_{\text{общ}} - ?$

Решение:

$$\frac{1}{\tilde{N}_{1-2}} = \frac{1}{\tilde{N}_1} + \frac{1}{\tilde{N}_2} = \frac{\tilde{N}_2 + \tilde{N}_1}{\tilde{N}_1 \cdot \tilde{N}_2}$$

$$\tilde{N}_{1-2} = \frac{\tilde{N}_1 \cdot \tilde{N}_2}{\tilde{N}_1 + \tilde{N}_2}$$

$$\tilde{N}_{\text{итого}} = \tilde{N}_{1-2} + \tilde{N}_3 = \frac{\tilde{N}_1 \cdot \tilde{N}_2}{\tilde{N}_1 + \tilde{N}_2} + \tilde{N}_3$$

$$\tilde{N}_{\text{итого}} = \frac{0,1 \cdot 10^{-6} \cdot 0,4 \cdot 10^{-6}}{0,5 \cdot 10^{-6}} + 0,52 \cdot 10^{-6} = 0,6 \cdot 10^{-6} \text{ Ф}$$

Ответ: $C_{\text{общ}} = 0,6 \text{ мкФ}$

Итоги

- Что называют ёмкостью двух проводников?
- Назовите единицы ёмкости.
- Как зависит электроёмкость плоского конденсатора от его геометрических размеров?