

LIEBHERR LTM 1160-5.1

**Самоходный кран большой грузоподъемности
(160 тонн)**



История модели

Автокран Liebherr LTM 1160-5.1 следует за успешной моделью **Liebherr LTM 1160-6.1**.



Длина системы и грузоподъемность заметно выросли.



Небольшие габариты (5-осный кран) и высокая маневренность.



Пневматические дисковые тормоза для повышенной мощности торможения, что оптимизирует устойчивость крана.



Аренда или продажа LIEBHERR LTM 1160-5.1

Год выпуска – **2007**

Пробег - **108 000 км**

Наработка - **4702 мото/часа**

Расход топлива - **98 л/на 100 км**

Последнее ТО - **25 марта 2011г**

Технический исправен

В настоящее время работает **в Беларуси**



Технические характеристики

Максимальная грузоподъемность / вылет:
160 т / 3 м

Телескопическая стрела:
13,2 – 60 м

Решетчатый удлинитель стрелы
(длина гуська): **5,4 - 43 м**

Максимальная скорость в походном состоянии:
80 км/ч

Колесная формула: **10 x 8 x 10**

Вес в транспортном положении:
60 т

Общий вес противовесов:
46,5 т



Компактный, маневренный, оптимальный по массе

Общая длина крана
15,02 м

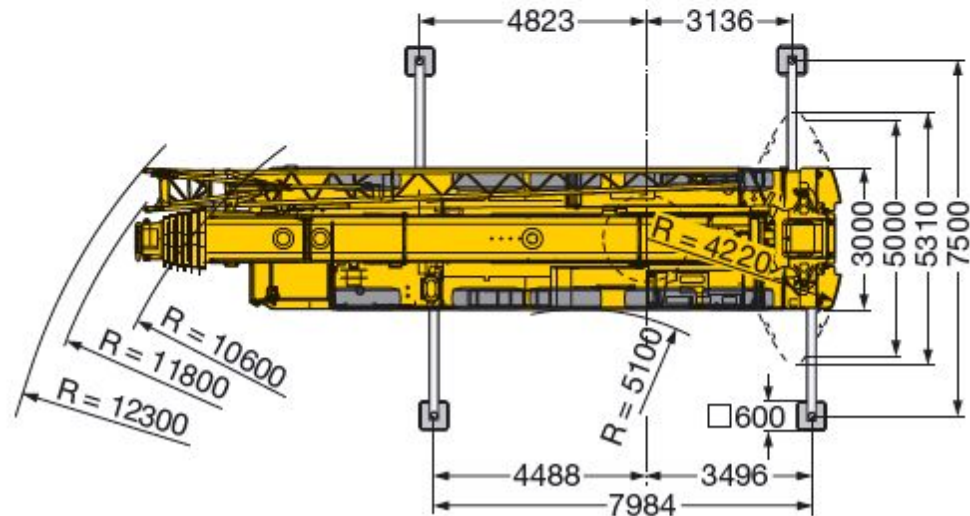
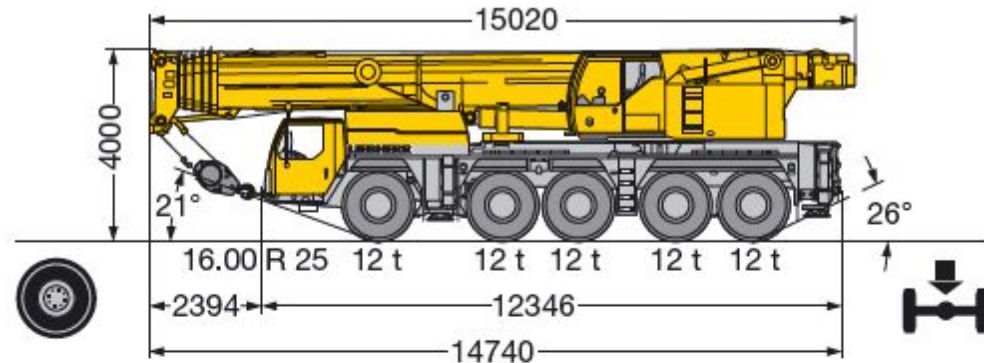
Транспортная ширина крана
3 м

Длина шасси
12,35 м

Большой угол свеса
до 26°

Минимальный радиус поворота
10,6 при полном приводе

Радиус противовеса
всего **4,22 м**



Современная концепция привода

Мощный шестицилиндровый дизель с турбонаддувом

Коробка передач ZF с автоматизированной системой переключения AS-TRONIC. 12 передач переднего хода и 2 передачи заднего хода; автоматизированное переключение, уменьшенный расход топлива

Двухступенчатая раздаточная коробка для работы в тяжелых условиях; блокируемый раздаточный дифференциал; скорость замедленного хода 0,72 км/час

Привод 10х6, мосты 2,4 и 5 ведущие

Мосты, требующие незначительного технического обслуживания и ухода

Карданные валы не требуют технического обслуживания и ухода; простой и быстрый монтаж при помощи 70° крестового зубчатого зацепления

Гидропневматическая подвеска мостов «Niveaumatik» с программным заданием режимов «Установка крана на опоры», «Передвижение крана с оснасткой» и «Движение крана по дороге»; ход подвески +150/ -100 мм

Цилиндры подвески избавлены от воздействия поперечных усилий и не требует технического обслуживания; поршневой шток защищен пластмассовой трубой от повреждений

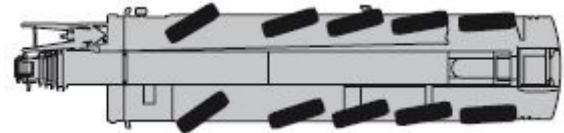
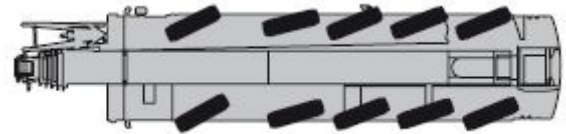
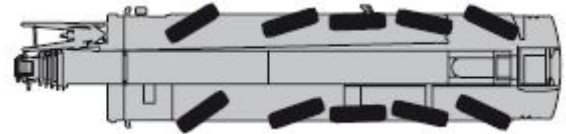
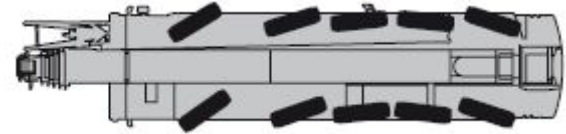
Тормоза-замедлители

Все мосты оснащены пневматическими дисковыми тормозами, высокая эффективность торможения, длительные интервалы между операциями техобслуживания, возможность быстрой замены тормозных накладок



Гибкая концепция «активного» управления

- ✓ Рулевое управление при движении по дороге
- ✓ Рулевое управление всеми колесами
- ✓ Рулевое управление, обеспечивающее диагонально-боковой ход
- ✓ Рулевое управление без заноса
- ✓ Независимое рулевое управление задними мостами



Установка опор – быстро, удобно, надежно

Регулировка уровня для опор, автоматическое регулирование уровня крана в процессе установки опор **одним нажатием кнопки**

Изменяемая опорная база

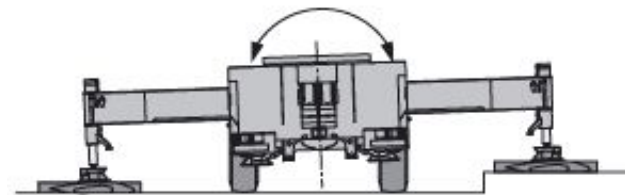
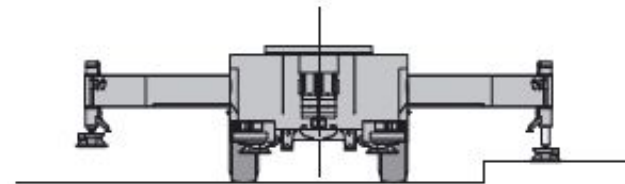
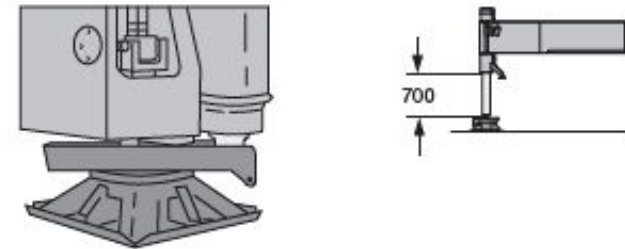
Жестко укрепленные опорные плиты

Опорные цилиндры с ходом 700 мм

Допускается установка крана на опорах с боковым креном 2х9*

Управление опорами соответствует европейским стандартам безопасности UW

Освещение зоны установки на опоры четырьмя встроенными прожекторами



Комфортабельная и функциональная кабина водителя

Конструкция из коррозионностойкой листовой стали

Звуко- и теплоизолирующая внутренняя обшивка

Передние и боковые стекла тонированы в защитный зеленый цвет для уменьшения теплового потока

Наружное зеркало обогревается, положение его регулируется электрически

Эргономичные элементы обслуживания для безопасной и удобной работы при длительном использовании

Пневматическая подвеска сиденья водителя,
пневматическая опора для поясничных позвонков,
подголовники

Рулевое колесо регулируется по высоте и наклону

Три стеклоочистителя с автоматическим устройством
очистки и мойки с регулировкой интервала

Различные места для хранения



Комфортабельная и функциональная кабина крановщика

Звуко- и теплоизолирующая внутренняя обшивка, стекла тонированы

Лобовое стекло открывается, есть большой стеклоочиститель

Потолочное окно из бронестекла с большим параллельным
стеклоочистителем

Убираемая в сторону подножка с пневмоприводом для безопасного
спуска/подъема

Для улучшения обзора кабина крана может быть наклонена на 20
градусов назад

На передней части кабины 1 рабочий прожектор 70 Вт

Сиденье с механическим подрессориванием, гидравлической
амортизацией, пневмоопорой для спины и подголовником

Переставляемые по высоте и в продольном направлении ручки
командо-контроллера и подлокотники; эргономично настраиваемые
элементы пульта управления

Эргономичная ручка управления со встроенным индикатором вращения
лебедки и механизма поворота

Современная панель управления со встроенным монитором LICCON;
индикация на экране LICCON всех данных, имеющих отношение к
работе



Долговечные и надежные компоненты крана



Лебедки производства Liebherr



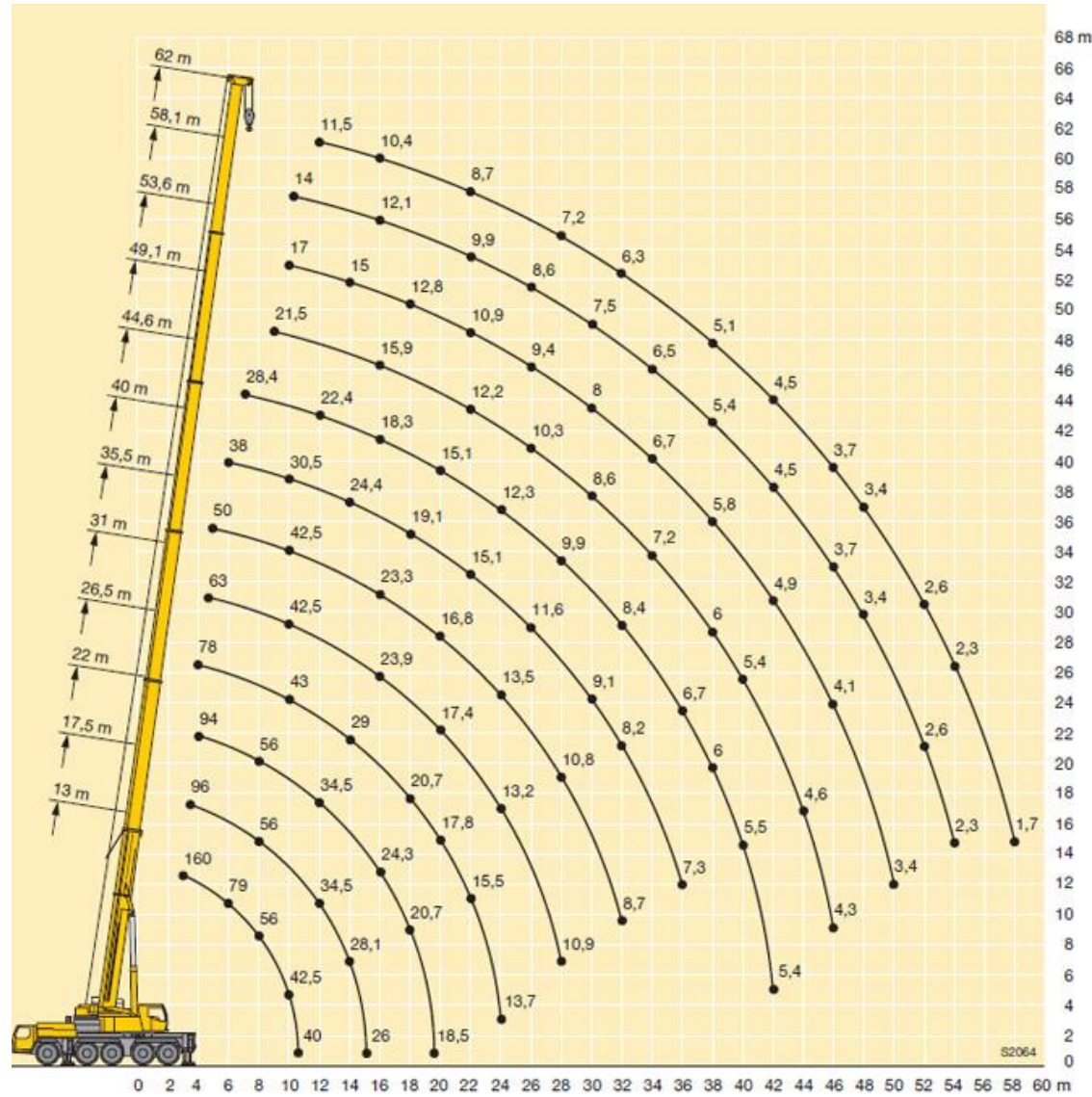
Телескопическая стрела

6-секционная стрела

Длина 62 м

Двухсекционный откидной удлинитель длиной 12,2-22 м, удлиняемый до 29 и 36 м

Промежуточная секция 7 м для удлинения телескопической стрелы при работе с откидным удлинителем



Телескопическая стрела

Телескопическая стрела имеет закругленный овалный нижний пояс, благодаря чему обеспечивается высокая боковая жесткость

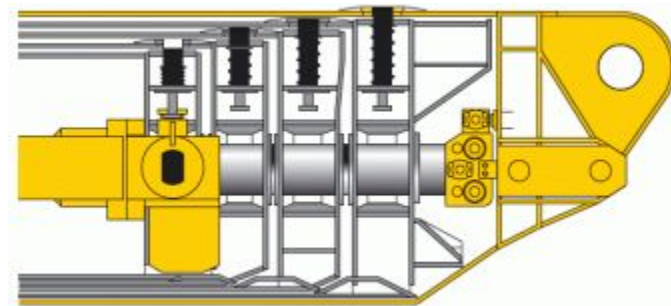
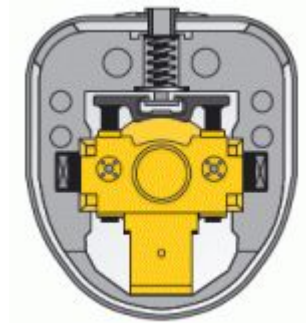
Оптимальное использование телескопической стрелы благодаря большому числу комбинаций выдвижения

Откидной удлинитель устанавливается под углами 0, 22 и 45 градусов, для монтажа может быть использована гидравлическая система

Возможен подъем стрелы с грузом (интерполяция значений поднимаемых грузов)

Простая и быстрая перезапасовка грузового каната с канатным замком

Монтажный удлинитель стрелы длиной 5,3 м, встроенный в откидной удлинитель



Компьютерная система LICCON - управление и контроль

Защита от перегрузки (ОГМ)

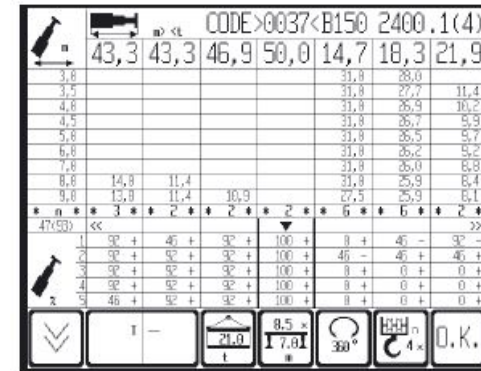
Программа оснащения с окном состояния стреловой оснастки,

Программа работы с рабочим окном,

Программа телескопирования с окном телескопирования,

Программа параметров управления,

Система тестирования



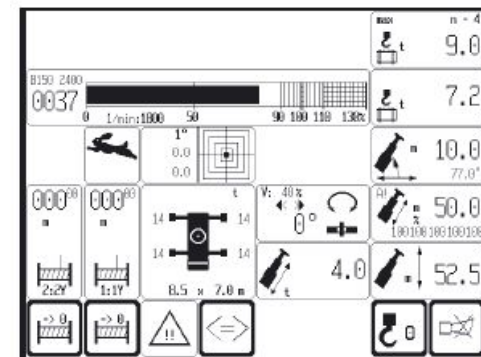
Выбор комбинаций оснастки в удобном режиме диалога

Представление всех важных данных при помощи графических символов

Надежное устройство отключения при превышении допустимого грузового момента

Значения грузоподъемности для любой промежуточной длины стрелы

Индикация ветра для точного подъема / опускания груза.



**Чтобы купить или взять в аренду
LIEBHERR LTM 1160-5.1
звоните**

Валерий Кирейчик

Тел.: +375 29 610 10 19

valeri.kireitchik@sis-group.com

