



# **ОРГАНИЗАЦИЯ ДОСТАВКИ ВНЕШНЕТОРГОВЫХ ГРУЗОВ МОРСКИМ ТРАНСПОРТОМ**

# Вопросы лекции

1. **Формы организации движения судов в рамках международной перевозки грузов.**
2. **Тарифы, применяемые при морских перевозках внешнеторговых грузов**
3. **Виды договоров морской перевозки**
4. **Типовые формы чартера и их применение при международной перевозке грузов**
5. **Коммерческие условия рейсового чартера**
6. **Анализ условий линейного коносамента при морской перевозке грузов**
- 7.

## Формы организации движения морских судов

На морском транспорте различают две формы организации движения судов — регулярное и нерегулярное (или трамповое) судоходство. К регулярной форме относятся *линейное судоходство* и *работа последовательными рейсами*.

**Линейное судоходство** — это такая форма организации работы флота, при которой обеспечивается движение судов по объявленному расписанию между заранее установленными портами. Морское сообщение между определенными портами, поддерживаемое судоходным предприятием, называется *линией*.

**Нерегулярное (трамповое) судоходство** — это работа грузовых судов, не связанная с какими-либо постоянными районами плавания, портами погрузки/выгрузки, определенными видами грузов

# Тарифы при морской перевозке грузов

- **фрахт** (цена морской перевозки в трамповом судоходстве)
- **линейный тариф**. (условия применения тарифов и тарифные ставки). Ставки устанавливаются в зависимости от кубатуры, массы или ценности груза чаще всего за единицу массы или за объем.

**Основным принципом расчета тарифа** является право перевозчика на выбор весовой или объемной ставки в зависимости от того, что более выгодно для судна. С учетом базы расчета ставки против каждой позиции в номенклатуре грузов указываются буквы *W* (*weight* — вес), *M* (*measurement* — объем) или *w/m* (вес/объем).

В тарифах против каждой позиции указывается цифровой или буквенный символ, соответствующий классу данного груза, по которому определяется тарифная ставка. Поскольку в тарифах невозможно предусмотреть все грузы, то устанавливается ставка для непоименованных грузов (*goods N.O.S. — not otherwise specified* или *N.O.E. — not otherwise enumerated*), которая соответствует самому высокому уровню ставок.

## "Линейные" сокращения

- В коммерческой практике приняты следующие основные сокращения для линейных транспортировок между различными портами:
- **FIOS – Free in/out** (погрузка и выгрузка за счет отправителя);
- **FILO – Free in/Liner out** (погрузка за счет отправителя, выгрузка за счет линии);
- **LIFO – Liner in/Free out** (погрузка за счет линии, выгрузка за счет отправителя);
- **LILO – Liner in/out** (погрузка и выгрузка за счет линии – полные линейные условия).
- В зависимости от практики линии или конкретного порта к ставке могут добавляться различные надбавки:
- **CAF (Currency Adjustment Factor)** – индексация курсовой разницы валют;
- **BAF (Bunker Adjustment Factor)** – индексация изменения цен на топливо;
- **Wharfage** – портовая пошлина;
- **CUC (Chassis Using Charge)** – сбор за пользование шасси;
- **Documentation Fee** – сбор за оформление документов и ряд других.

Кроме порта контейнер может быть доставлен до контейнерного терминала (container yard) вблизи порта или в глубине страны в зависимости от активности линии на данной территории. И, конечно же, он может быть доставлен непосредственно до "двери" клиента. С учетом этого к основным линейным условиям могут добавляться следующие:

- FICY – Free in/Container yard (без погрузки в порту – до контейнерного терминала);
- LI-Door – Liner in / Door (погрузка в порту за счет линии – "дверь" клиента).

При этом следует учитывать, что даже при перевозке Door–Door, то есть "дверь"/"дверь", линия только подает контейнер по указанному адресу, но практически никогда не осуществляет затаривание/растаривание контейнера (stuffing/unstuffing). Этот вопрос грузоотправитель решает своими силами либо с помощью экспедитора.

**USD 3400/40'ST FIOS SHA-KTK или USD 3400/40'DV from Free in SHA to Free out KTK.**

То есть \$3400 за один стандартный 40-футовый контейнер из порта Шанхай до порта Котка на условиях "free in and out" (без расходов по погрузке и выгрузке).

## Виды фрахтования судов по рейсовому чартеру:

- фрахтование на один рейс (one voyage c/p). ставку фрахта;
- фрахтование судна на несколько последовательных рейсов (consecutive voyage c/p).
- фрахтовый контракт (contract of affreightment) - соглашение о перевозке регулярными рейсами определенного количества груза данного фрахтователя в течение оговоренного календарного периода (3-12 месяцев).

### Краткие формы договоров

**Букинг-нот (booking note)** - предварительная заявка грузовладельца с целью забронировать на судне место для определенной партии груза.

**Бэрс-нот (berth note)** - договор на перевозку попутных массовых грузов.

# Типовые формы чартера и их применение при международной перевозке грузов

Типовые  
проформы  
чартеров

По принципу  
разработки

По сфере  
использовани  
я

Рекомендо-  
ванные

Частные

Специальные

Универсальные



# Структура чартера

Раздел 1. **Преамбула** (стороны, место и дата заключения договора )

Раздел 2. **Переменные коммерческие условия** (судно, груз, дата готовности судна, расчет сталии, оплата фрахта и др.)

Раздел 3. **Стандартные статьи правового характера** (об Общей Аварии, о взаимной ответственности при столкновении судов и т. д. )

**addendum** - вновь сформулированные или дополнительные статьи договора

(полное описание судна; условия оплаты фрахта; распределение расходов по грузовым работам; расчет сталии; проверка готовности трюмов инспекцией фрахтователя; распределение расходов по оплате сборов и пошлин с груза, фрахта и судна; оплата экстрастраховки; взаимоотношения сторон в случае нанесения ущерба судну стивидорами фрахтователя и др.)

Начиная с 30-х годов в России были разработаны специальные проформы чартеров, которые определяют условия перевозки всех массовых экспортных грузов страны.

Sovietwood - перевозка пиломатериалов из портов Севера и Северо-Запада;

Blacksea-wood - перевозка пиломатериалов из портов Черного и Азовского морей;

Sovconround - перевозка круглого леса;

Sovietore - перевозка руды;

Sovcoal - перевозка угля;

Murmaratit - перевозка апатитов из Мурманска

# Коммерческие условия рейсового чартера

1. **Условие о мореходности**
2. **Особенности определения даты готовности судна к погрузке**
3. **Указание о грузе**
4. **Порты погрузки и выгрузки**
5. **Сталийное время**
6. **Оплата диспача/демереджа**
7. **Оплата грузовых работ**
8. **Фрахт**
9. **Прочие условия рейсового чартера:**
  - Агенты, обслуживающие судно в портах погрузки и выгрузки
  - Налоги и сборы
  - Брокерская комиссия
  - Ответственность судовладельцев
  - Девияция
  - Залоговое право
  - О взаимной ответственности при столкновении
  - Военные риски
  - Право и арбитраж

## Условие о мореходности

- судно должно быть прочным, водонепроницаемым и во всех отношениях снаряженным для предстоящего рейса.
- мореходное состояние (судно, его машины и механизмы, снабжение и снаряжение, численность и квалификация экипажа, сорт и количество топлива должны обеспечить сохранную и без задержек доставку согласованного груза при обычных условиях плавания в данном районе и в данное время года)
- судно должно иметь действующие документы Регистра о безопасности и сертификаты ISM (International Safety Management) и ITF (Международной Федерации транспортных рабочих).

## Условие о мореходности

- При перевозке навалочных грузов указываются: количество палуб; является ли судно самоштивирующим; размеры люков; наличие грузовых средств, приспособленность для грейферной выгрузки (иногда с указанием объема грейфера).
- При перевозке штучных грузов указываются: размеры люков; распределение вместимости по трюмам; наличие грузовых средств. Особо указывается, что трюмы имеют ящичную форму (box type), а люки обеспечивают полное раскрытие трюмов (Full open).
- При перевозке леса в пакетах оговаривается наличие на судне комплекта стропов (слингов) для их погрузки/выгрузки.
- По наливным грузам - подача насосов и диаметр трубопровода; рабочее давление в трубопроводе; возможность перевозки нескольких различных сортов одновременно; обязательство судовладельца подогреть груз перед выгрузкой до определенной температуры либо поддерживать нужную температуру; наличие шлангоподъемников определенной грузоподъемности; наличие двойных бортов и двойного дна.
- Для специфических грузов устанавливаются некоторые дополнительные требования, например, повышенная прочность второго дна для перевозки руды, приспособленность для работы в трюмах и/или в твиндеках погрузчиков. В последние годы вводится оговорка, что судно должно отвечать требованиям местных профсоюзов по обеспечению безопасности работы докеров.

## Особенности определения даты готовности судна к погрузке

- laydays (полный текст в проформе чартера: «laydays no commenced before...»)
- cancelling date (т. е. дата разрыва договора)
- laydays начинаются с начала официальных рабочих часов порта (например, с 8 часов), а cancelling date истекает с окончанием официальных рабочих часов порта. В процессе переговоров по заключению чартера весь интервал называется lausan (1/с) и задается как единое целое (например, 5-15.06.2007).

## Указание о грузе

*Транспортные характеристики и количество груза:*

### **способ перевозки и вид упаковки**

При перевозке кубатурных грузов (УПО более 1,3 м<sup>3</sup>/т) в чартере необходимо указать расчетное значение УПО;

при перевозке круглого леса - его длину и диаметр; окоренные бревна или нет;

при перевозках пиломатериалов в пакетах - тип пакета (торцованный или так называемый трапакет); с прокладками между каждым рядом досок (на стиксах) или нет; размер и массу пакета;

при перевозках металла и других штучных грузов указывают тип (пакеты, рулоны, связки, кипы, мешки), размеры и массу одного места;

по сыпучим грузам - УПО, угол допустимого естественного откоса, процент влажности;

по тяжеловесам и длинномерам - способ перевозки (в ящиках или нет), размеры и массу каждого места, допустимость перевозки на верхней палубе.

## Указание о грузе

- **маржин** (margin) - допустимое отклонение от базисного количества груза, согласованного между судовладельцем и фрахтователем на данный рейс. Величина маржина составляет  $\pm 5-10\%$ . Он может быть установлен либо в процентах, либо по абсолютной величине (например,  $9500 \pm 500$  т), либо в чартере указывается минимальное и максимальное количество груза (min 9000т, max 10000т).
- **«full and complete cargo (f+c)»** - оговорка о обязательстве принять столько груза, сколько допустимо исходя из грузоподъемности или грузовместимости судна.
- **«min ... mt up to full & complete cargo SHOPT»** - оговорка о гарантированной отправке определенного количества груза,
- **«full complete cargo but no more ... mt»** - оговорка при условии, если фрахтователь располагает только определенным количеством груза
- **«dead freight»** - мертвый фрахт (фрахт по согласованной в чартере ставке за все недопогруженное количество груза за вычетом тех расходов, которые судовладелец понес бы при такой перевозке)



# Порты погрузки и выгрузки

- **Direct ports** - конкретные порты.
- **Option of the port:** в чартере перечисляются несколько возможных портов погрузки/выгрузки, и при выполнении рейса фрахтователь имеет право направить судно в любой из них.
- **Range**, в чартере указываются участок морского побережья, ограниченный двумя портами или морской бассейн. При выполнении рейса фрахтователь имеет право направить судно в любой порт этого участка, включая оба ограничивающие порта. Например Гамбург-Гавр рендж
- **Broad dp** (широкий чартер): опцион ренджей. В чартере указывается несколько ренджей, и при выполнении рейсов фрахтователь может направить судно в любой порт любого из этих ренджей. Например, «перевозка зерна из портов Балтики или Черного моря».

# Сталийное время

- *Сталийное время (Laytime)* - это время, которое в соответствии с условиями чартера предоставляется фрахтователю для выполнения стивидорных операций в портах погрузки-выгрузки, за которые судовладелец не получает никакого дополнительного вознаграждения, кроме согласованной ставки фрахта.
- *Предварительные нотисы (Preliminary notice)*. Для того чтобы отсчет сталии начался в соответствии с чартером, капитан обязан подать в порт погрузки (выгрузки) по адресам, указанным в чартере, предварительные нотисы об ожидаемой дате прибытия судна в порт. Количество и сроки подачи этих нотисов оговариваются в договоре. Наиболее часто предусматривается подача 2-3 нотисов, например за 15, 10 и 5 суток, в этом случае последний из них называется окончательным (final notice или definite notice).

# Оплата диспача/демереджа

- **Демередж (*demurrage*)** - доплата к согласованному фрахту за задержку судна под погрузкой или выгрузкой сверх оговоренного сталийного времени (*контрсталийное* время) - фрахтователь уплачивает судовладельцу  
**Размер демереджа** - определенная сумма за судно в сутки или ставка на 1 т брутто регистровой вместимости, уплачивается за каждый день простоя и пропорционально за часть дня.
- **Диспач (*Despatch money*)** - вознаграждение, уплачиваемое судовладельцем фрахтователю за окончание погрузки или разгрузки судна ранее истечения оговоренного чартером сталийного времени, т. е., за так называемое «спасенное время».

# Оплата грузовых работ

1. Судовладелец несет расходы по оплате грузовых работ и в порту погрузки и в порту выгрузки (gross terms).
2. Судовладелец свободен от оплаты погрузки, но несет расходы по укладке (штивке) груза и по его выгрузке (free in).
3. Судовладелец свободен от оплаты погрузки и укладки (штивки) груза, но несет расходы по выгрузке (free in and stowed).
4. Судовладелец свободен от оплаты выгрузки, но оплачивает погрузку и укладку груза (free out).
5. Судовладелец свободен от расходов по погрузке и выгрузке груза, но оплачивает его укладку free in and out (fio).
6. Судовладелец свободен от оплаты погрузки, выгрузки и укладки груза - free in and out and stowed (fios).

Дополнительные варианты:

«выгрузка производится получателями без какого-либо риска и расходов для судна» (free of all risk and expense to the vessel)

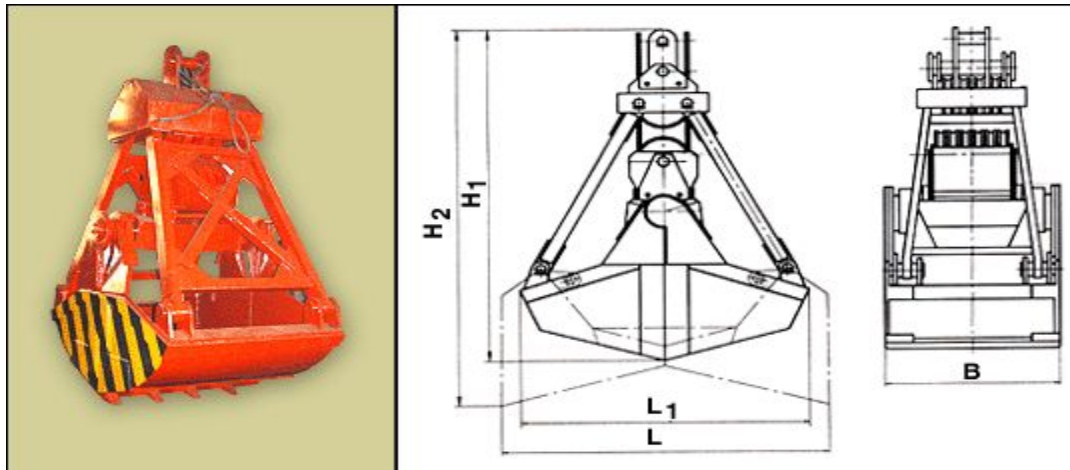
# Фрахт

- При рейсовом фрахтовании провозная плата устанавливается соглашением сторон чаще всего в виде фрахтовой ставки (rate of freight) за единицу груза.
- Расчетными фрахтовыми единицами (freight unit) обычно являются единицы массы, объема или штука груза.
- В линейном судоходстве при перевозке особо ценных грузов применяется также исчисление фрахта в процентах от стоимости груза (ad valorem).
- за какое количество груза оплачивается фрахт: за погруженное (intaken), т. е. за коносаментное количество груза, или за выгруженное (delivered) в порту назначения.
- Скидка с фрахта (in lieu of weighing) в размере 1-2%.
- «люмпсум» (lumpsum) - общая сумма за рейс . При фрахтовании на условии люмпсум судовладелец гарантирует в чартере грузоподъемность и грузовместимость судна, а расходы по погрузке и выгрузке принимает на себя фрахтователь

# УПО ( УДЕЛЬНО ПОГРУЗОЧНЫЙ ОБЪЕМ) - STOWAGE FACTOR

удельная погрузочная кубатура, укладочная кубатура груза, отношение объема, занимаемого определенным грузом в судовом грузовом помещении, к массе этого груза. УПО зависит от плотности груза, его упаковки и особенностей укладки в грузовом помещении (размеров пустот между отдельными грузовыми местами и между грузом и элементами набора корпуса).

# Грейферы - это грузозахватные устройства



## Твиндек

**Происхождение:** от английского tween – сокращенное от between - между и deck - палуба  
пространство внутри корпуса судна между 2 палубами или между палубой и платформой.





## Виды коносаментов

- **Бортовой коносамент** – On Board Bill of Lading (Board B/L) – удостоверяющий, что принятые к перевозке грузы реально погружены на судно.
- **Долевой коносамент** – Delivery order – товарораспорядительный документ, выдаваемый перевозчиком или грузополучателем с подтверждением капитаном судна.
- **Застрахованный коносамент** – Insured Bill of Lading – представляет собой сочетание транспортного документа со страховым полисом и служит доказательством как приема груза к перевозке, так и его страхования, применяется при перевозке грузов в контейнерах.
- **Именной коносамент** – Straight Bill of Lading (Straight B/L) – составленный на имя определенного грузополучателя.
- **Коносамент на предъявителя** – передается в обмен на груз путем простого вручения.
- **Коносамент на груз, принятый для погрузки** – Received for shipment Bill of Lading (Received for shipment B/L) – коносамент на груз, принятый для погрузки в порту в ожидании еще не прибывшего судна.
- **Линейный коносамент** – Liner bill of Lading (Liner B/L) – коносамент, выдаваемый судоходной компанией или от ее имени и покрывающий перевозку на судах, курсирующих по регулярным маршрутам в соответствии с установленным и опубликованным расписанием.

- **Коносамент с оговорками** ("нечистый" коносамент, "грязный" коносамент) – Claused bill of Lading (Claused B/L; Unclean bill of lading) – коносамент, в котором сделаны отметки о повреждении груза и/или упаковки.
- **Местный коносамент** – Local bill of Lading – со ссылкой на сквозной коносамент, по которому груз принят к перевозке. Местные коносаменты имеют служебное значение для отчетности линии, порта и не являются товарораспорядительными документами.
- **Ордерный коносамент или оборотный коносамент** – Order bill of lading; Negotiable bill of landing (Negotiable B/L) – по которому груз передается либо "приказу" грузоотправителя, либо "приказу" грузополучателя, либо "приказу" банка, либо по передаточной надписи того, чьему "приказу" он составлен.
- **Прямой коносамент** – Direct bill of lading – коносамент, покрывающий отгрузку между непосредственными портами погрузки и выгрузки на одном и том же судне.
- **Сборный коносамент или групповой коносамент** – Combined (Collapsible) bill of lading – на несколько грузов, предназначенных для различных грузополучателей.
- **Сквозной коносамент** – Through Bill of Lading (Through B/L, TBL) – предусматривающий перевалку груза на другое судно в промежуточном пункте и покрывающий всю перевозку груза от порта погрузки до места конечного назначения.