



МУРМАНСКИЙ ГОСУДАРСТВЕННЫЙ  
ТЕХНИЧЕСКИЙ УНИВЕРСИТЕТ

Морская академия, судоводительский факультет  
кафедра радиотехники и телекоммуникационных систем

# ВАНТОВЫЙ ВЕТРОГЕНЕРАТОР – ИННОВАЦИЯ В ВЕТРОСТАНЦИЯХ

Студент 5-го курса Новожилов А.П  
Рук. :доцент каф. РИРКС МГТУ Милкин В.И.

Мурманск, 2011г.

Целью научной работы «Вантовый  
ветрогенератор – инновация в  
ветростанциях»

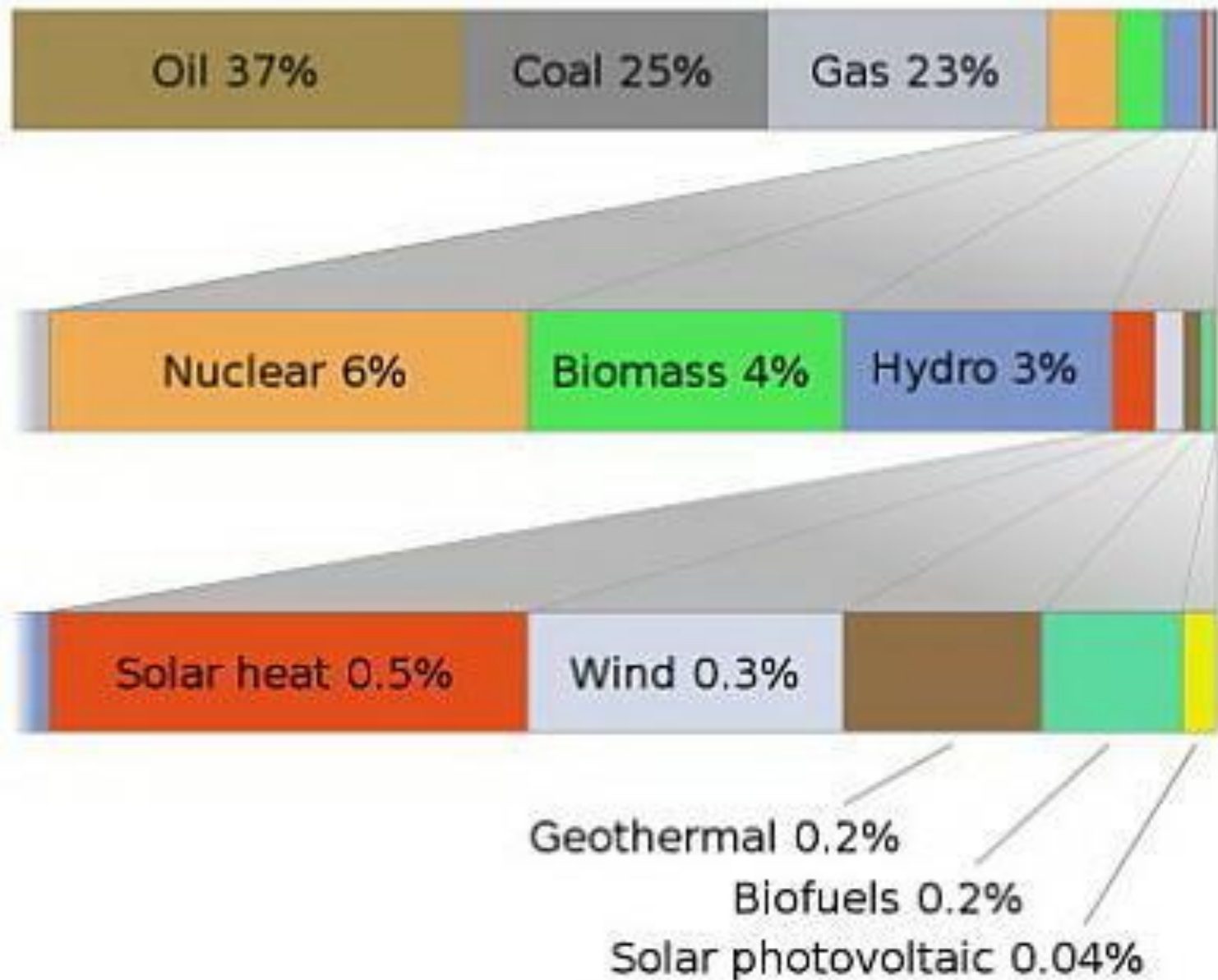
Является разработка перспективного  
направления развития спектра ветросистем с  
отработкой инновационной версии в  
подходах  
расширения возможностей возобновляемой  
энергетики.

# Распоряжение правительства №1-р от 08.01.2009

На период до 2020 года устанавливаются следующие значения целевых показателей объема производства и потребления электрической энергии с использованием возобновляемых источников энергии (кроме гидроэлектростанций установленной мощностью более 25 МВт):

- в 2010 году - 1,5 %;
- в 2015 году - 2,5 %;
- в 2020 году - 4,5 %.

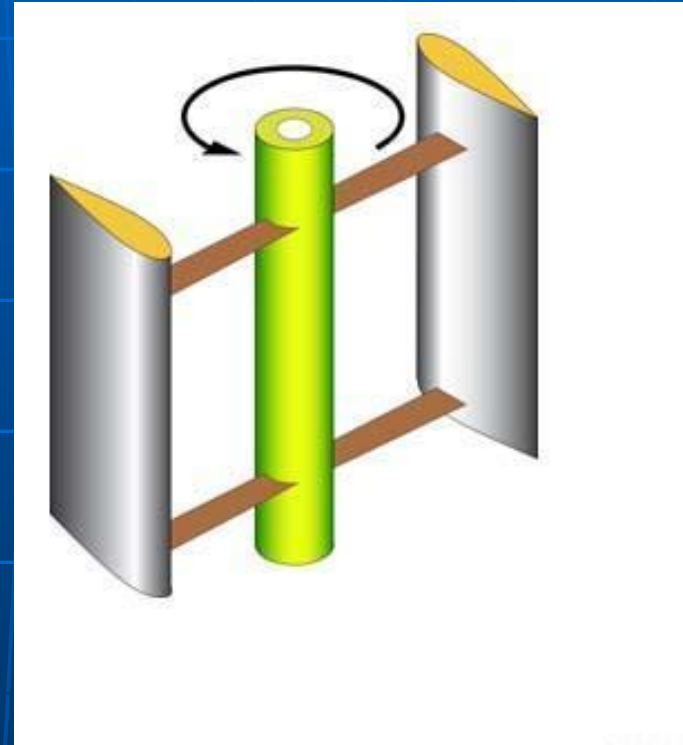
## Worldwide energy sources and their percentages of power production



# Разновидности ветроэнергетических систем



Ротор Савониуса,  
1929г.



Ротор Дарье,  
1931г.

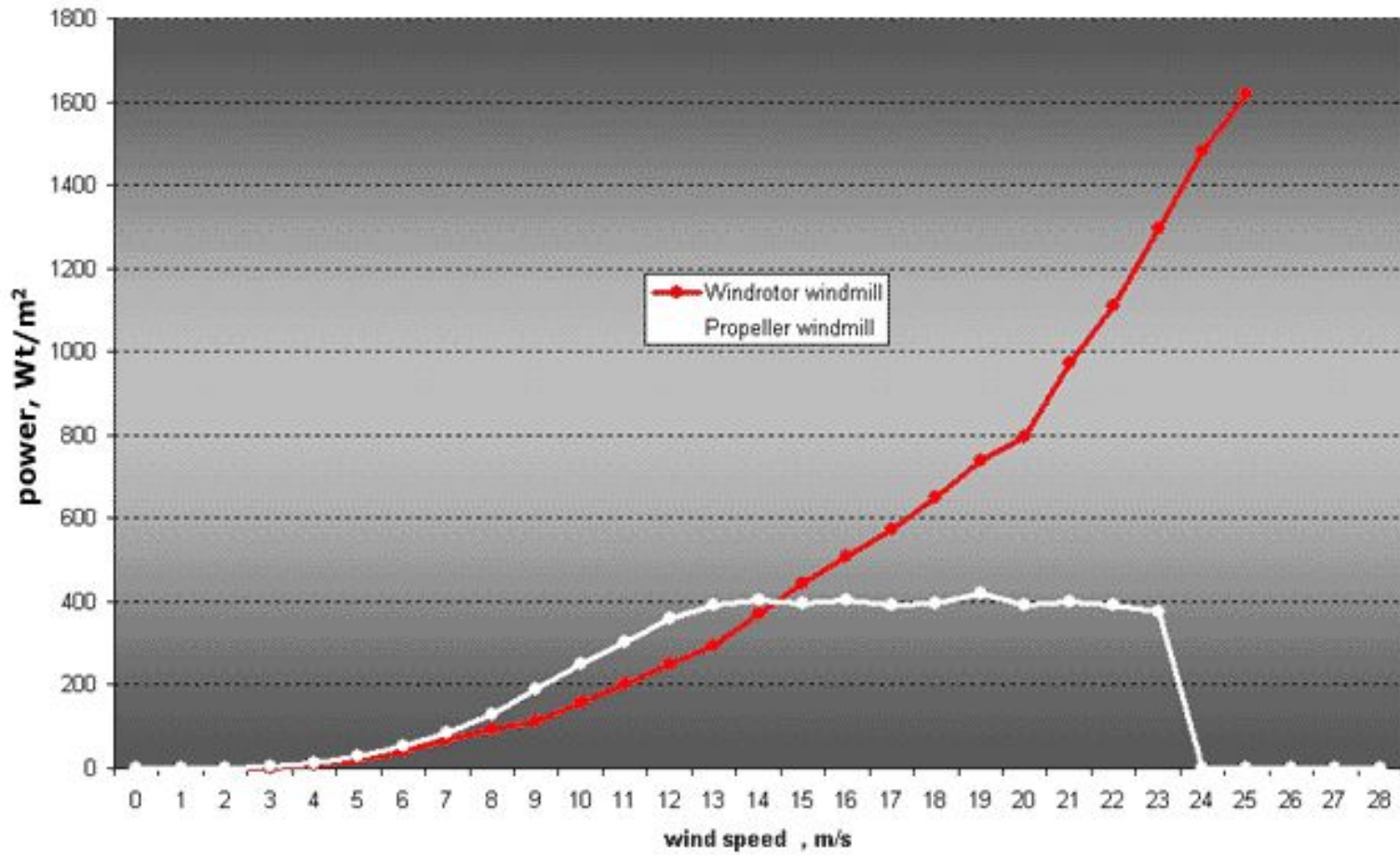


**Вертикально-осевой  
ветрогенератор**



**Горизонтально-осевой  
ветрогенератор**

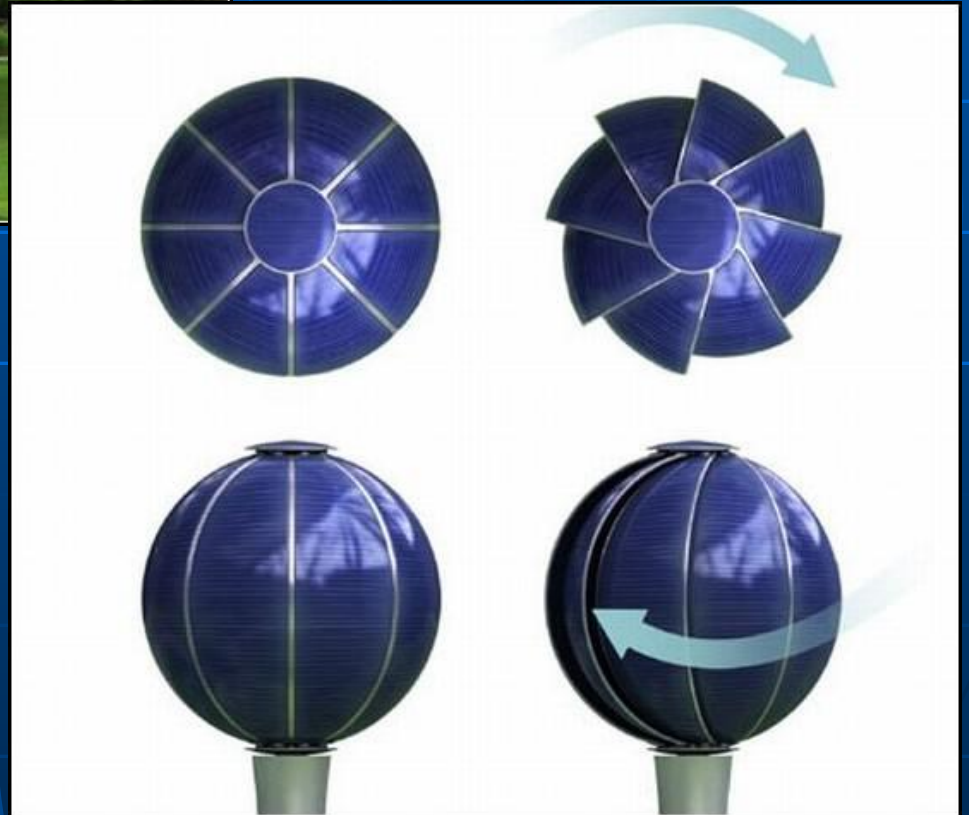
### Specific mechanical power output



# Тенденции развития ветроустановок.













■ На базе анализа существующего парка ветроустановок разработано патентоспособное техническое решение и оформлены заявочные материалы на изобретение «Вантовая ветроэнергетическая установка», с регистрацией в Роспатенте за № 2011137695 от 13.09.11.

ФЕДЕРАЛЬНАЯ СЛУЖБА ПО ИНТЕЛЛЕКТУАЛЬНОЙ СОБСТВЕННОСТИ,  
 ПАТЕНТАМ И ТОВАРНЫМ ЗНАКАМ  
 (РОСПАТЕНТ)

940

ФЕДЕРАЛЬНЫЙ ИНСТИТУТ ПРОМЫШЛЕННОЙ СОБСТВЕННОСТИ

Бережковская наб., 30, корп. 1, Москва, Г-59, 1СП-5, 123995

Телефон 240-60-15 Телекс 114818 ПДЧ Факс 243 33 37

УВЕДОМЛЕНИЕ О ПОСТУПЛЕНИИ И РЕГИСТРАЦИИ ЗАЯВКИ

13.09.2011

056196

2011137695

Дата поступления

Входящий №

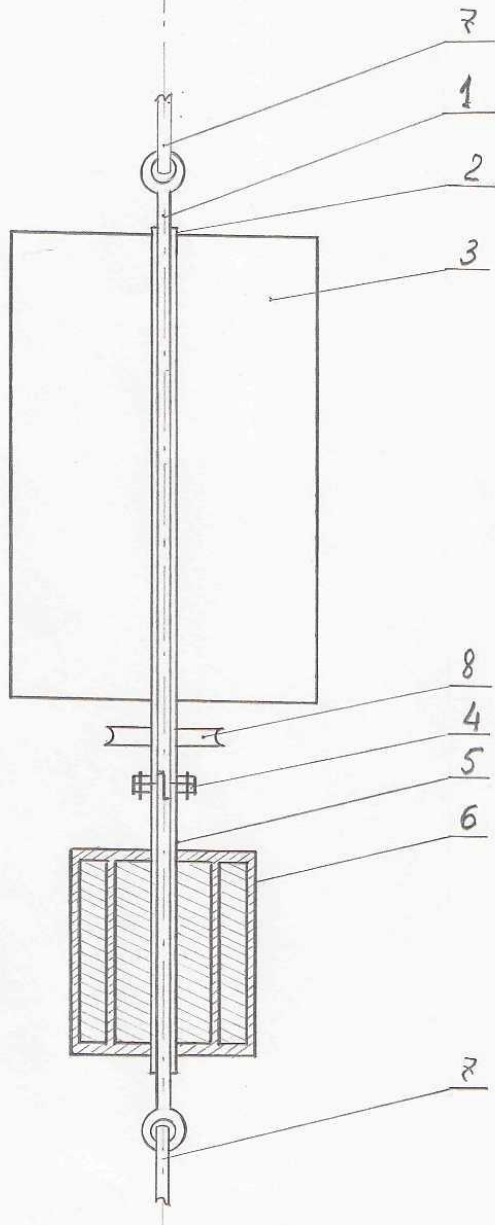
Регистрационный №

ДАТА ПОСТУПЛЕНИЯ оригинала в ФАПТ/ФИС: 13 СЕН 2011 Ф И П С О Т А № 17	(1) РЕГИСТРАЦИОННЫЙ № (85) ДАТА ПЕРЕВОДА международной заявки на национальную фазу	ВХОДЯЩИЙ № 13 СЕН 2011 400015
<input type="checkbox"/> (86) (при подаче заявки международной заявки и одновременно национальной заявки, установленном законодательством Российской Федерации) <input type="checkbox"/> (87) (вместе с заявкой международной заявки и одновременно национальной заявки)	АДРЕС ДЛЯ ПЕРЕПИСКИ (для заявителей, не являющихся гражданами Российской Федерации): 183010, г. Мурманск, ул. Спортивная, 13, ФГБОУ ВПО «Мурманский государственный технический университет», патентный кабинет Телефон: (8152)452140 Факс: (8152)452140 E-mail: plyusovalva@pmtu.edu.ru АДРЕС ДЛЯ СЕКРЕТНОЙ ПЕРЕПИСКИ (содержащая при этом данные об изобретении)	
ЗАЯВИТЕЛЬ о выдаче патента Российской Федерации на изобретение		В Федеральную службу по интеллектуальной собственности, патентам и товарным знакам Бережковская наб., 30, корп.1, Москва, Г-59, 1СП-5, 123995
(54) НАЗВАНИЕ ИЗОБРЕТЕНИЯ <b>Вантовая ветроэнергетическая установка</b>		
(71) ЗАЯВИТЕЛЬ (Полностью полное или частично полное наименование организации (фирмы), имени заявителя или имени индивидуального заявителя, включая название страны и полный почтовый адрес): Федеральное государственное бюджетное образовательное учреждение высшего профессионального образования «Мурманский государственный технический университет» (ФГБОУ ВПО «МГТУ») Мурманск Федерация, 183010, г. Мурманск, ул. Спортивная, 13		ОГРН 1025109848651 КОД страны по стандарту ВОНС СТ. 3 (если он установлен, RU)
Указанное лицо является <input type="checkbox"/> государственным служащим <input type="checkbox"/> муниципальным служащим, выполняющим работу (укажите наименование) <input type="checkbox"/> выполняющим работу по государственному <input type="checkbox"/> муниципальному контракту, трудовому договору (укажите наименование)		
Контакт от №		Является <input type="checkbox"/> Патентным поверенным <input checked="" type="checkbox"/> Иным представителем Телефон: (8152)452140 Факс: (8152)452140 E-mail: plyusovalva@pmtu.edu.ru
(74) ПРЕДСТАВИТЕЛЬ(И) ЗАЯВИТЕЛЯ Уполномочен(ны) заявителем (заявителями) для ведения дела по получению патента (патентов) имени в Федеральной службе по интеллектуальной собственности, патентам и товарным знакам Фамилия, имя, отчество (если оно имеется): Плусуова Людмила Александровна Адрес: 183010, г. Мурманск, ул. Спортивная, 13, ФГБОУ ВПО «МГТУ», патентный кабинет		Регистрационный (е) номер (а заявителем), поверенным (ями)

Бланк уведомления ИФ 2005-1

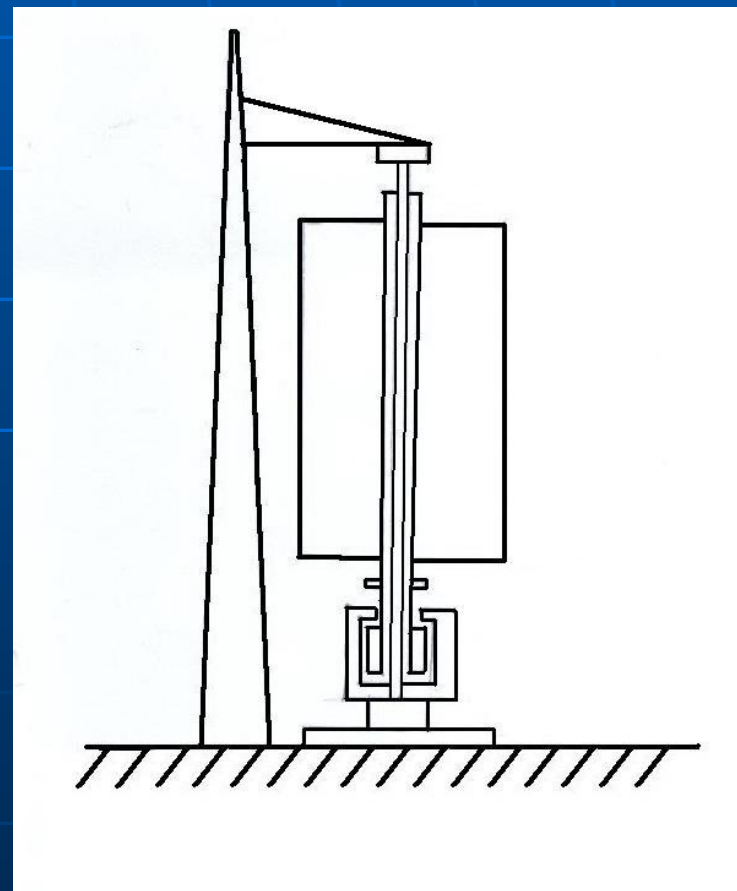
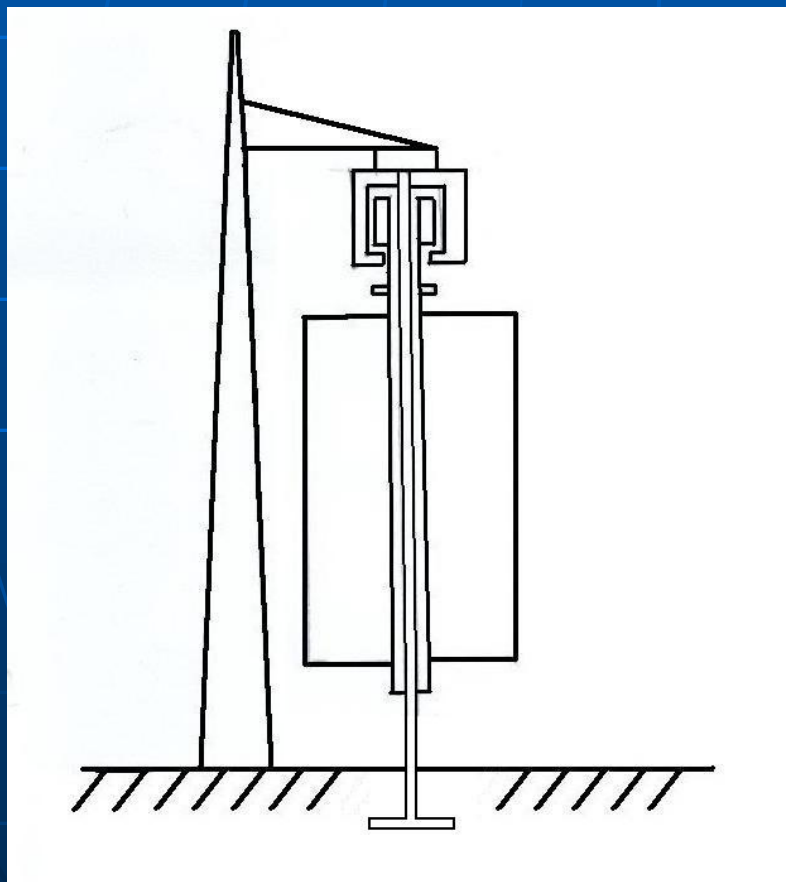
Количество листов	30	Фамилия лица, принявшего документы
Количество документов об уплате пошлины	1	Зайцева С.С.
Количество фотографий/изображений	0	

# Конструкция



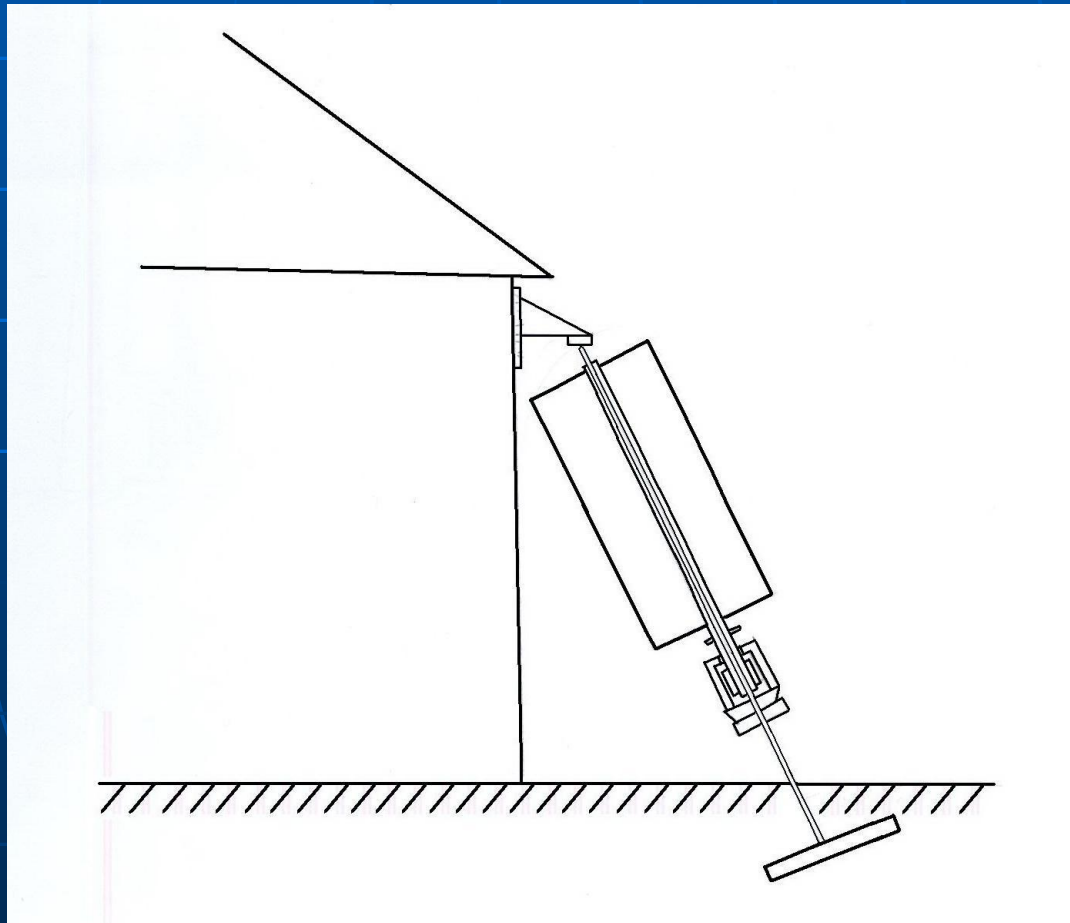
Вантовая ветроэнергетическая установка состоит из внутренней оси 1, трубчатого вала 2, рабочих профилированных лопастей 3, с ним соединённых, с возможностью вращения вместе с ним вокруг внутренней оси 1, муфты 4, трубчатого вала ротора электрического генератора 5, электрогенератора 6, элементов несущей вантовой системы 7 для фиксации ветрогенератора в рабочем положении и устройства для отбора мощности 8.

# Вариант развертывания ветроустановки на базе типовых опор ЛЭП





# Использование ветроустановки в условиях хозяйственно-бытового назначения



**Технические преимущества**  
использования вантовой  
ветроэнергетической установки  
состоят в бескаркасном и безрамном  
использовании при эксплуатации  
ветроэнергетического агрегата, с  
увеличенным КПД, с упрощенной  
конструкцией, увеличенной  
надёжностью работы устройства и  
снижением стоимости единицы  
вырабатываемой мощности.

# Выводы:

В заявленной работе предложено новое направление развития ветрогенераторов с версией инновационного технического решения и разработкой изобретения «Вантовая ветроэнергетическая установка».

Практическая реализация разработанной вантовой ветроэнергетической установки не требует при промышленном производстве её образцов кардинальных изменений технологических процессов.

Применение типовых образцов на объектах эксплуатации, начиная с транспортировки, подготовки мест установки, использования монтажных и установочных материалов для развёртывания и непосредственного ввода в действие вантовой ветроэнергетической установки экономически выгодно отличает разработку от используемых аналогов.

Спасибо за внимание!

