

МКОУ ООШ №26

Устройство сверлильного станка

Выполнил: Тудвачев
Евгений

Руководитель проекта:
Кольцов С.И.



Назначение сверлильного станка

- **Машина – техническое устройство, состоящее из механизмов и преобразующее энергию, материалы или информацию;**
- **Станок – технологическая машина, предназначенная для изменения формы и размеров различных материалы: древесины, металлов, пластмасс и др.;**
- **Сверлильный станок – технологическая машина;**
- **На сверлильных станках делают отверстия в мелких деталях**

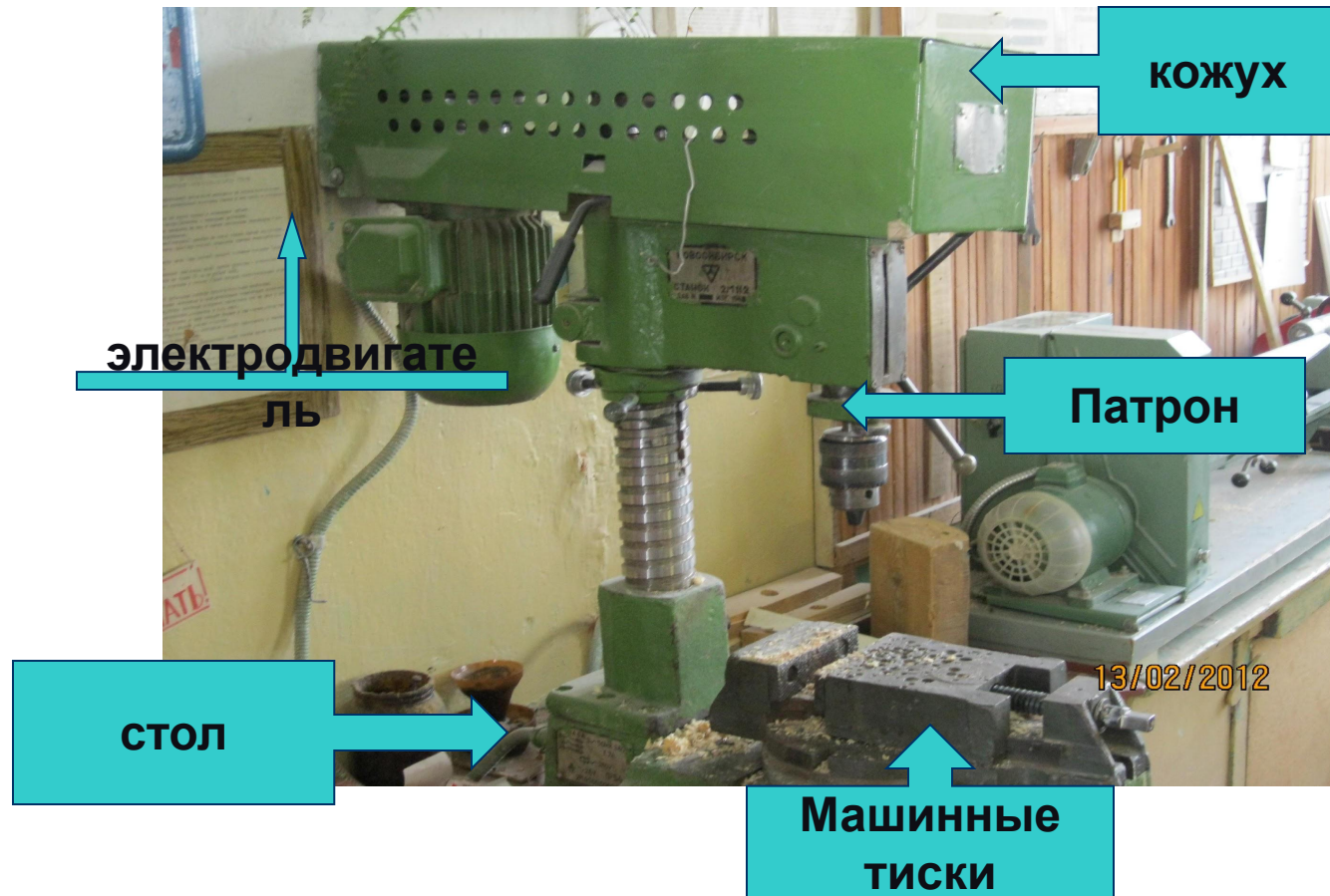
Модель сверлильного станка применяемый в школьных мастерских

- **В школьной мастерской установлен настольно-сверлильный вертикальный станок модели 2М112**
- **Марка станка 2М112 означает:**
- **2 - станок относится ко второй группе («сверлильные станки»);**
- **М-конструкция его модернизирована;**
- **1- для вертикального сверления;**
- **12- наибольший диаметр получаемых отверстий.**

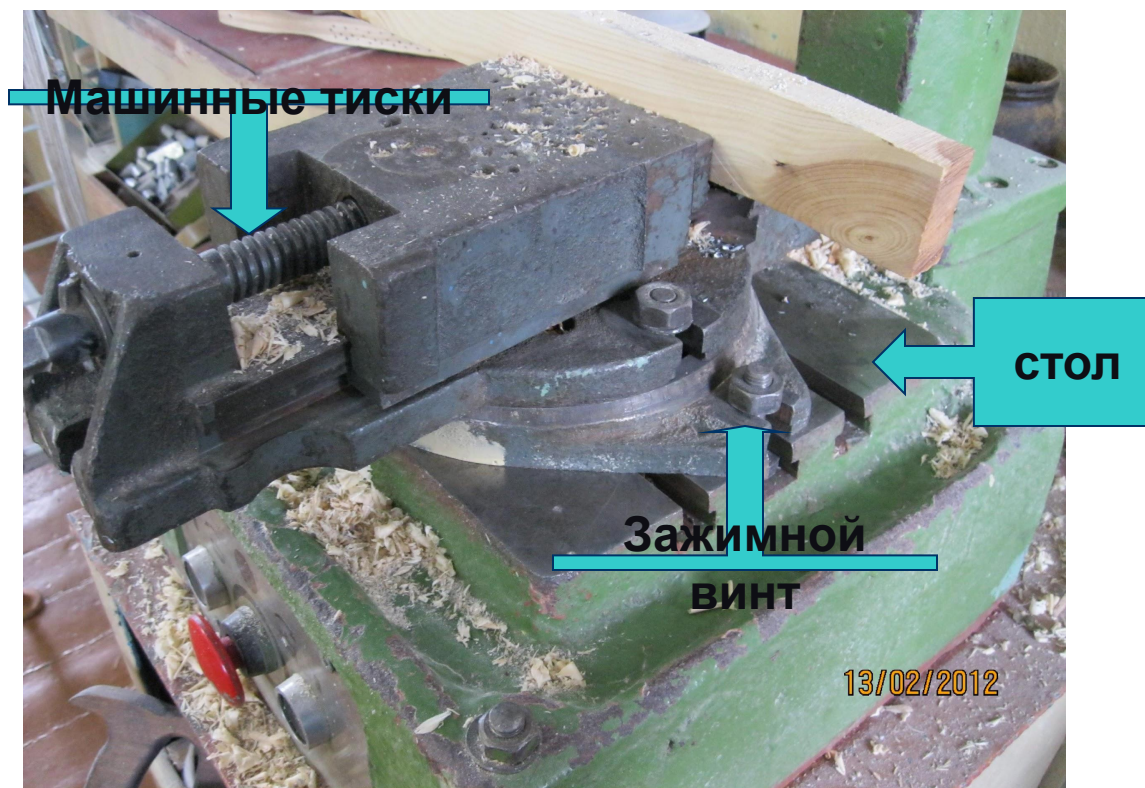
Общий вид станка 2М112



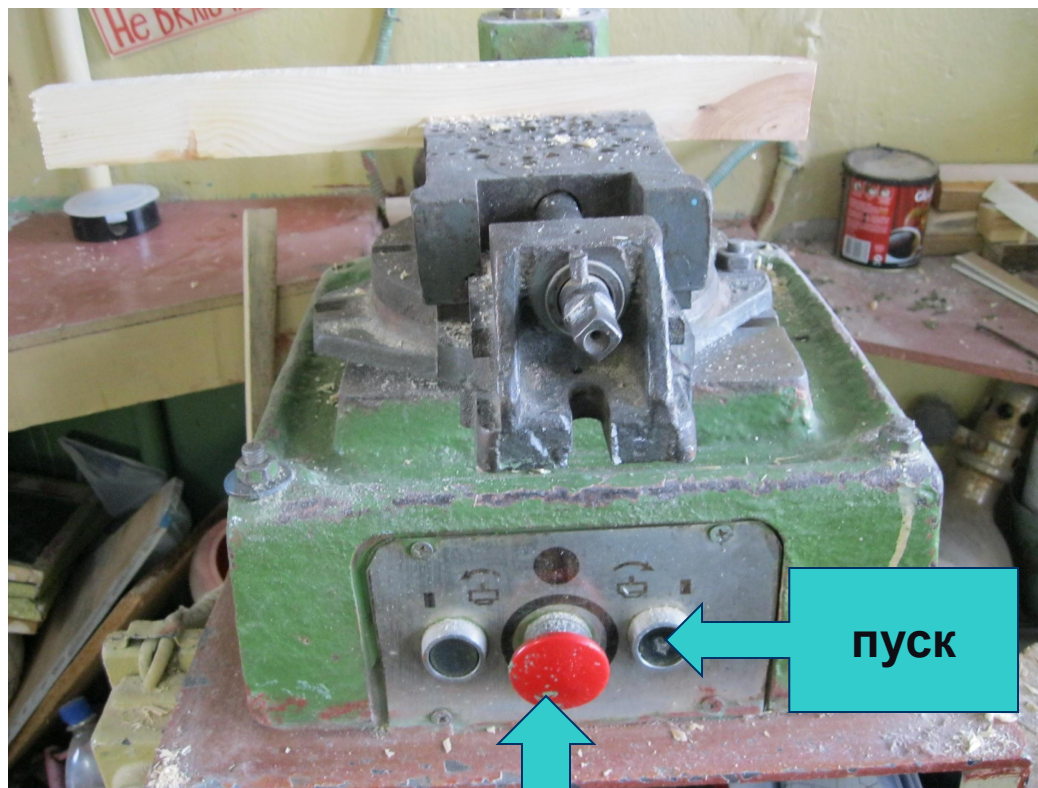
Основные части сверлильного станка



Крепление заготовок на станке



Управление сверлильным станком

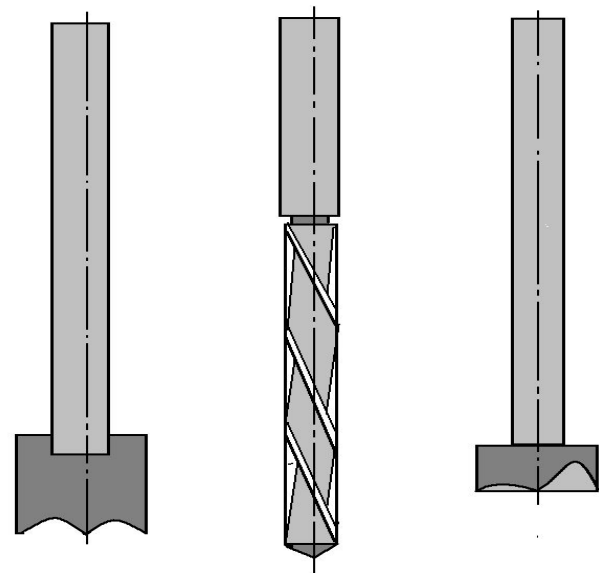


пуск

СТОП

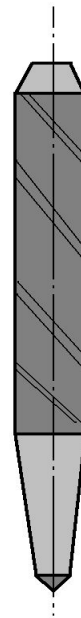
Основной рабочий инструмент

- Основным рабочим инструментом является – сверло.
- Сверла бывают:
- Перовые;
- Спиральные ;
- Сверла Фоснера;



Вспомогательный рабочий инструмент

- Прежде чем сверлить отверстие, надо разметить и накернить их центры.
- Нужно это для того, чтобы сверло при работе не «уходило» в сторону и отверстие получались в строго определённых местах.



Техника безопасности

- **Перед началом работы проверьте, чтобы не было биения сверла. При его наличии перезакрепите сверло;**
- **Во время сверления обеспечьте равномерный зажим на сверло и плавность его подачи. К концу операции уменьшайте нажим на сверло;**
- **Не отпускайте резко штурвал станка – это приводит к удару, преждевременному износу и поломке механизма, сверла»**
- **При сверлении глубоких отверстий охлаждайте инструмент: периодически выводите сверло из отверстия, очищайте от стружки и обмакивайте его в мыльную воду**

ЗАКЛЮЧЕНИЕ

- **ПРОЕКТ по технологии «Устройство сверлильного станка» выполнен с применением современных цифровых технологий:**
- **Презентация составлена в Power Point;**
- **Фотографии отредактированы в Paint;**
- **Фотографии отсняты ф/а «Samsung» и «Canon»;**
- **Фото Тудвачев Е. и Кольцов С.И.**



СПАСИБО ЗА ВНИМАНИЕ!