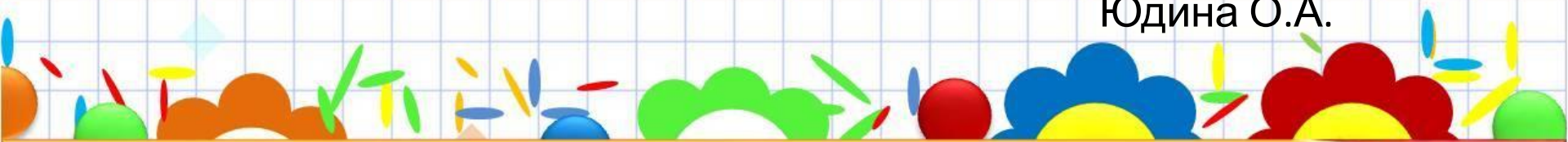


# ДЛИНА И МЕРЫ ЕЁ ИЗМЕРЕНИЯ

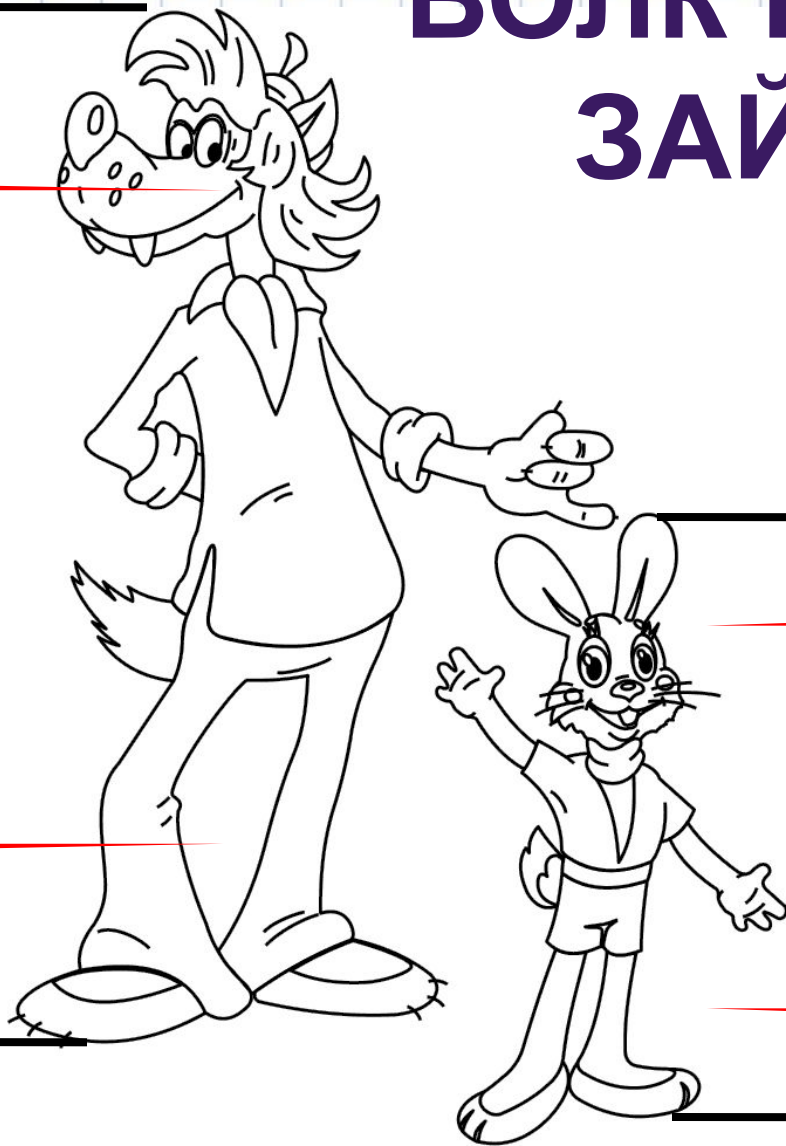
Автор презентации  
Учитель МОУ СОШ №11  
Юдина О.А.



**Кто выше:  
волк или заяц?**



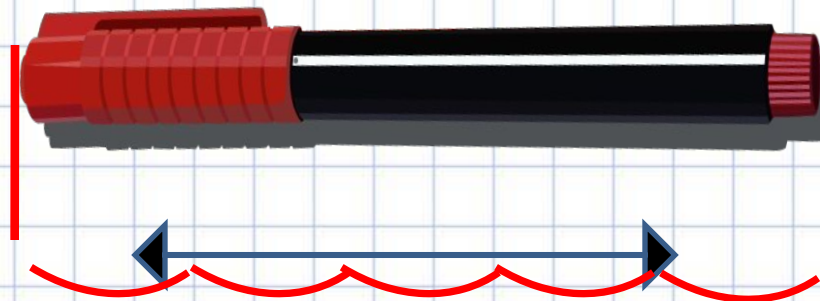
# ВОЛК ВЫШЕ ЗАЙЦА





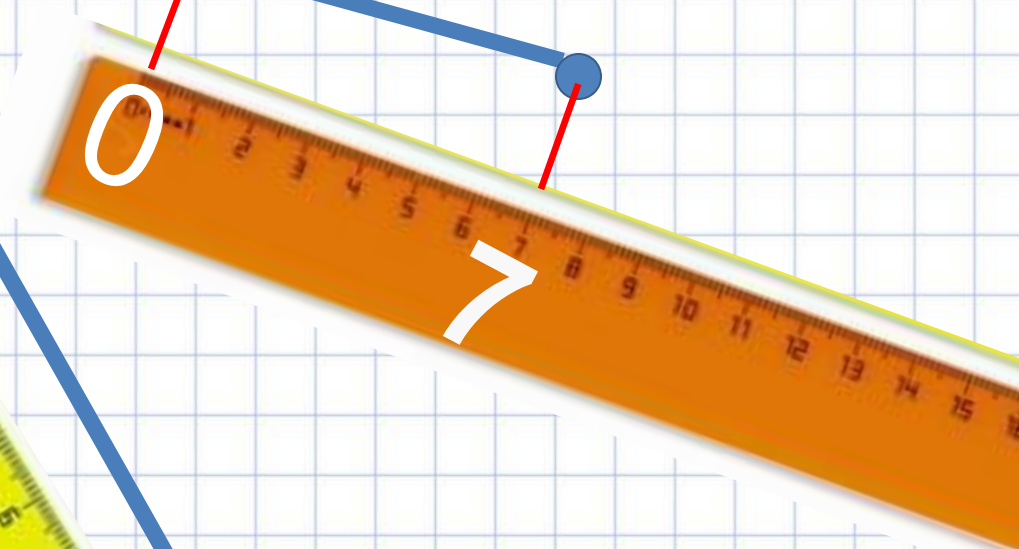


**5 МЕРОК**

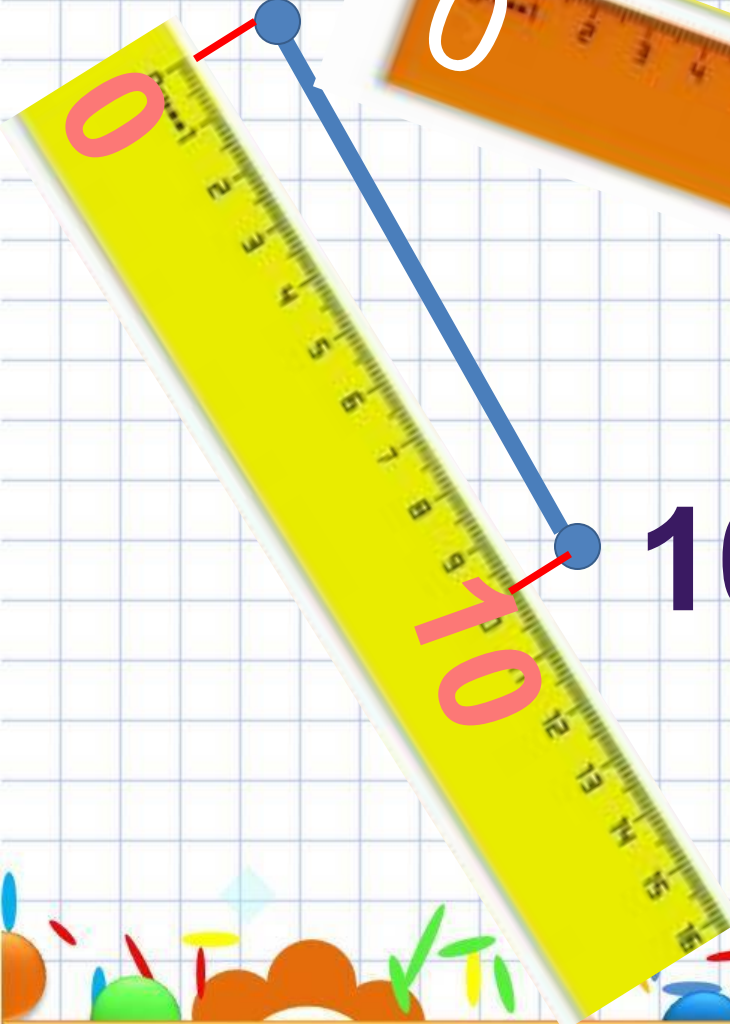


**5 МЕРОК**

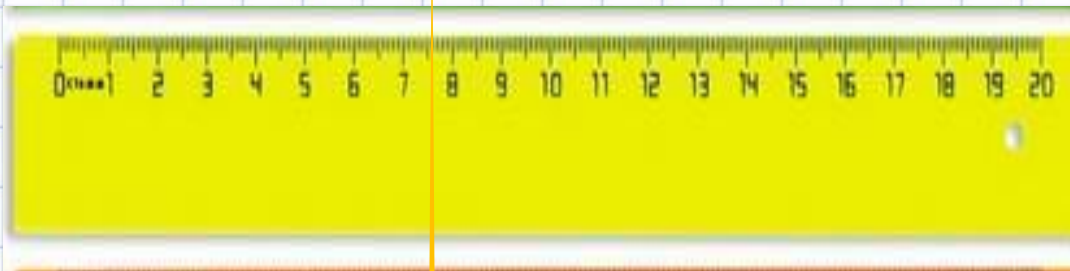
7 CM



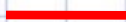
10 CM



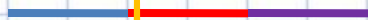
# Единицы измерения длины



1 см



3 см



10 см = 1 дм

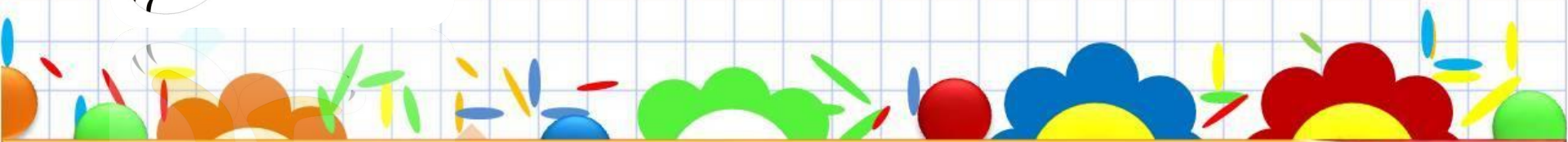
2 см







КТО  
ПРАВ?





1 CM

9 CM

A

M

K

2 CM

8 CM

A

M

K

3 CM

7 CM

A

M

K

$$1\text{ cm} + 9\text{ cm} = 10\text{ cm}$$

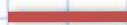
$$3\text{ cm} + 7\text{ cm} = 10\text{ cm}$$

$$2\text{ cm} + 8\text{ cm} = 10\text{ cm}$$



# Единицы измерения длины

1 см



10 см = 1 дм

