

**Презентацию
подготовили:
Небогина Светлана,
Граф Эрика, Шаль
Галина.**

**ТЕХНОГЕННАЯ
КАТАСТРОФА —
КРУПНАЯ АВАРИЯ НА
ТЕХНОГЕННОМ
ОБЪЕКТЕ, ВЛЕКУЩАЯ
ЗА СОБОЙ МАССОВУЮ
ГИБЕЛЬ ЛЮДЕЙ И
ДАЖЕ
ЭКОЛОГИЧЕСКУЮ
КАТАСТРОФУ.
ОДНОЙ ИЗ
ОСОБЕННОСТЕЙ
ТЕХНОГЕННОЙ
КАТАСТРОФЫ**



**ТЕХНОГЕННЫЕ
КАТАСТРОФЫ
ПРОЯВЛЯЮТСЯ В ФОРМЕ
АВАРИЙ ТЕХНИЧЕСКИХ
СИСТЕМ,
ПОЖАРОВ, ВЗРЫВОВ,
ЗАРАЖЕНИЯ АТМОСФЕРА И
МЕСТНОСТИ АВАРИЙНЫМИ
ХИМИЧЕСКИ ОПАСНЫМИ
ВЕЩЕСТВАМИ,
РАДИОАКТИВНЫМИ
ВЕЩЕСТВАМИ И ДРУГИХ
ТРУДНО ПРЕДСКАЗУЕМЫХ
СОБЫТИЙ. ЛЮДИ,
ПОПАВШИЕ В ЗОНУ
ТЕХНОГЕННОЙ**



АВАРИИ И КАТАСТРОФЫ ПО ХАРАКТЕРУ ИХ ПРОЯВЛЕНИЯ ПОДРАЗДЕЛЯЮТ НА НЕСКОЛЬКО ГРУПП:



-транспортные аварии

-пожары и взрывы

**-аварии с выбросом (угрозой выброса)
аварийно химически опасных веществ (АХОВ)**

**-аварии с выбросом (угрозой
выброса) радиоактивных
веществ**

**-внезапные обрушения зданий
-аварии на электроэнергетических
системах и коммунальных системах
жизнеобеспечения**

-гидродинамические аварии



ОСНОВНЫЕ ПРИЧИНЫ

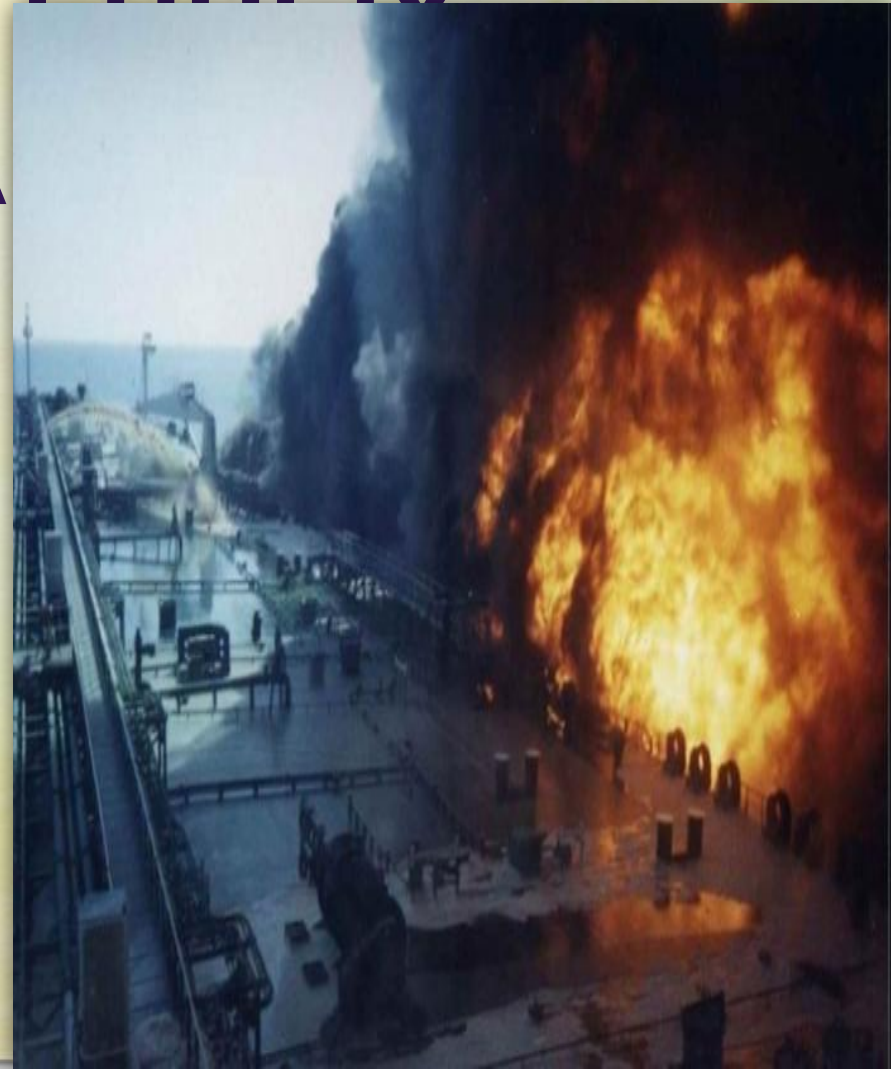
ТЕХНОГЕННЫХ АВА

1) отказ технических систем из-за дефектов изготовления и нарушения режимов эксплуатации.

2) человеческий фактор

3) высокий энергетический уровень технических систем

4) внешние негативные воздействия на объекты энергетики, транспорта и др.



ПОСЛЕДСТВИЯ И ПРАВИЛА ПОВЕДЕНИЯ ПРИ ТЕХНОГЕННЫХ

1) РАДИАЦИОННАЯ КАТАСТРОФАХ.

АВАРИЯ-ЭТО
АВАРИЯ НА РОО,
ПРИ КОТОРОЙ
ПРОИЗОШЕЛ
ВЫБРОС
РАДИОАКТИВНЫХ
ПРОДУКТИВ,
ВЫЗВАВШИЙ
ОБЛУЧЕНИЕ



Действия при оповещении о радиационной аварии



Находясь на улице, немедленно защитите органы дыхания и поспешите в укрытие. Для защиты органов дыхания используйте респиратор, ватно-марлевую повязку (ВМП) или подручные изделия из ткани, смоченные водой.

Проведите йодную профилактику. Принимайте в течение 7 дней по одной таблетке (0,125г) йодистого калия, детям до 2-х лет – $\frac{1}{4}$ таблетки (0,04г) или йодистый раствор: 3-5 капель 5% раствора йода на стакан воды, детям – 1-2 капли.



Движение по зараженной радиоактивными веществами местностями

При движении по зараженной радиоактивными веществами местности необходимо

- 1) находиться в средствах индивидуальной защиты органов дыхания и кожи;
- 2) без надобности не садиться и не прикасаться к местным предметам;
- 3) избегать движения по высокой траве и кустарнику;
- 4) не принимать пищу, не пить, не курить;
- 5) не поднимать пыль и не ставить вещи на землю.



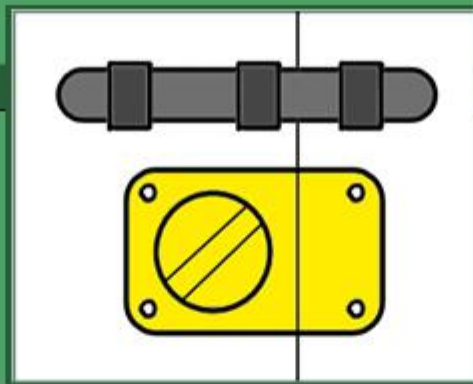
Находясь в зоне радиоактивного заражения, человек облучается и в результате у него может возникнуть лучевая болезнь.



ДЕЙСТВИЯ ПРИ



ДЕЙСТВИЯ, ЕСЛИ ПОБЛИЗОСТИ НЕТ



**2) ХИМИЧЕСКАЯ
АВАРИЯ-ЭТО АВАРИЯ,
КОТОРАЯ ПРИВОДИТ К
ВЫБРОСУ АХОВ В
АТМОСФЕРУ В
КОЛИЧЕСТВАХ,
ПРЕДСТАВЛЯЮЩИХ
ОПАСНОСТЬ ДЛЯ
ЖИЗНИ И ЗДОРОВЬЯ
ЛЮДЕЙ. ХИМИЧЕСКИЕ
АВАРИИ МОГУТ
СОПРОВОЖДАТЬСЯ**







