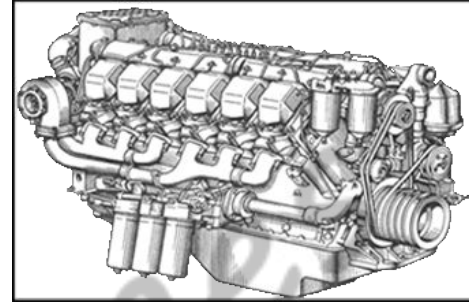


Инжекторный двигатель

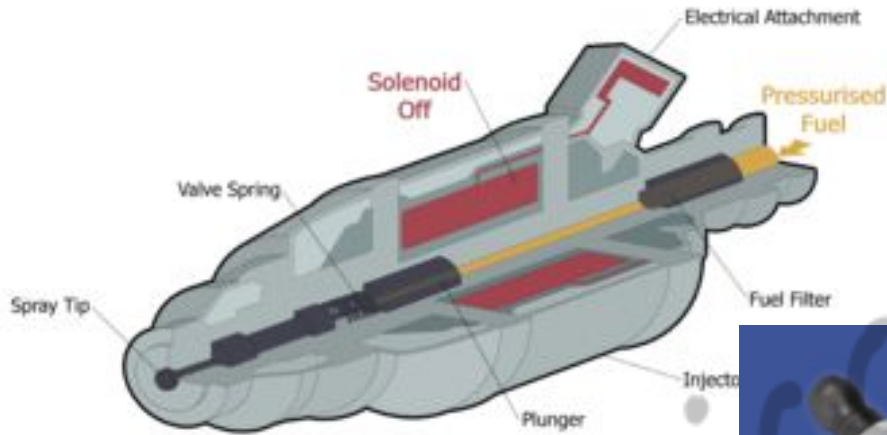
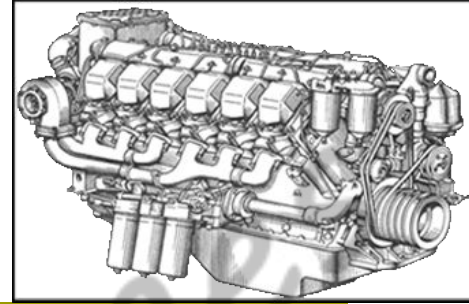
A close-up photograph of a mechanical engine's internal components, featuring several interlocking gears of various sizes and a piston with a connecting rod. The scene is dimly lit, highlighting the metallic textures and the complex arrangement of the parts.

Автор Skyfury Sparkle

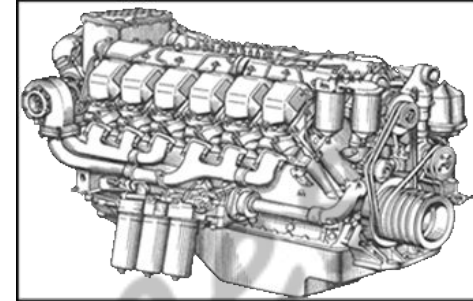
Инжекторные двигатели.



Форсунки



История

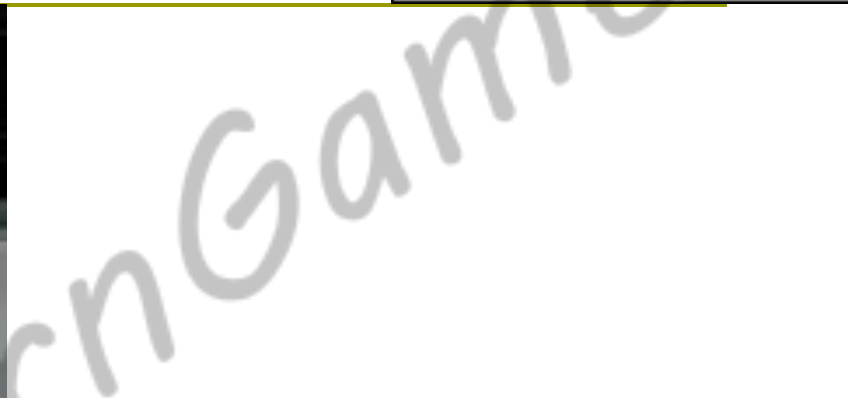
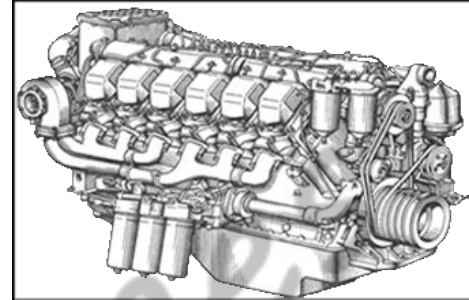


□ Александр Александрович Микулин



□ Борис Сергеевич Стечкин

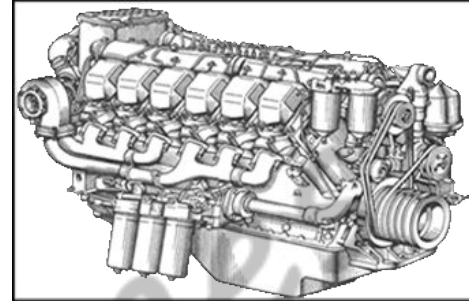
История



□ Goliath 700 Sport

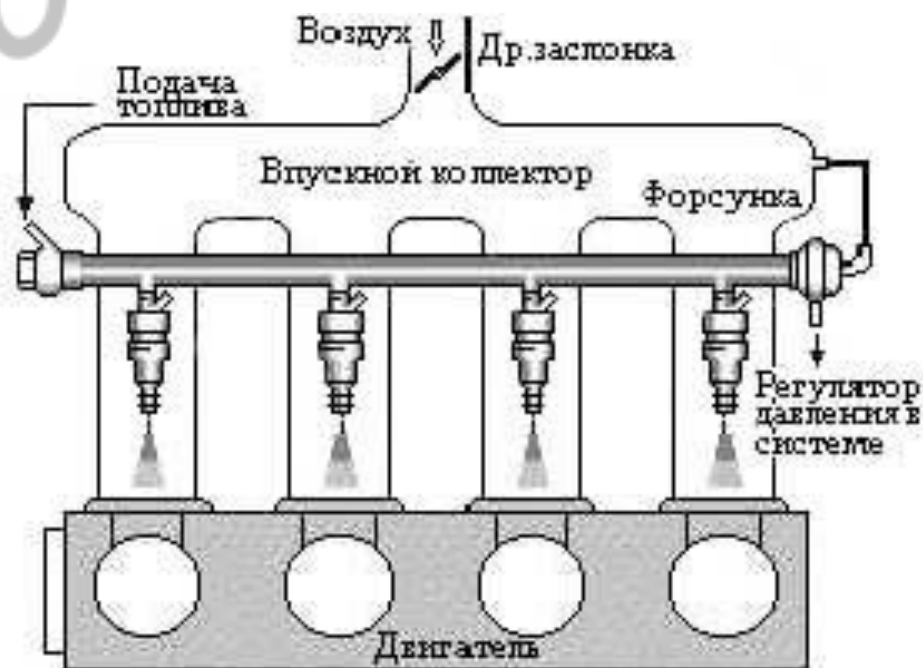
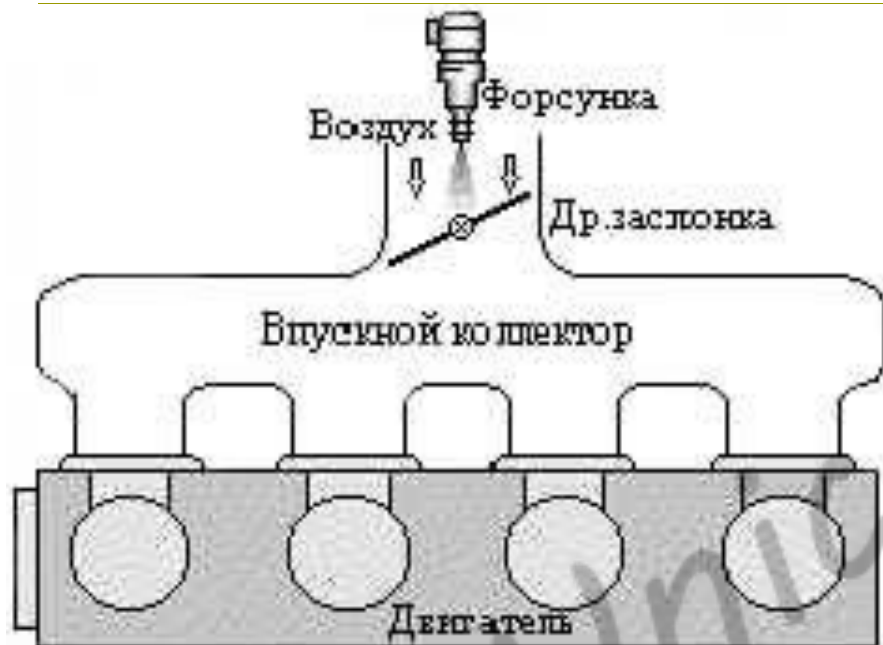
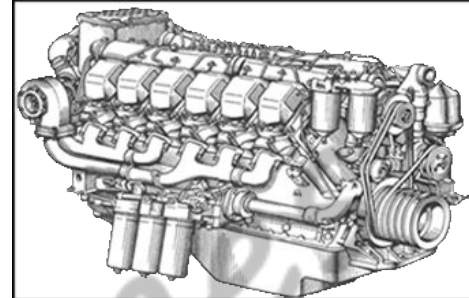


История

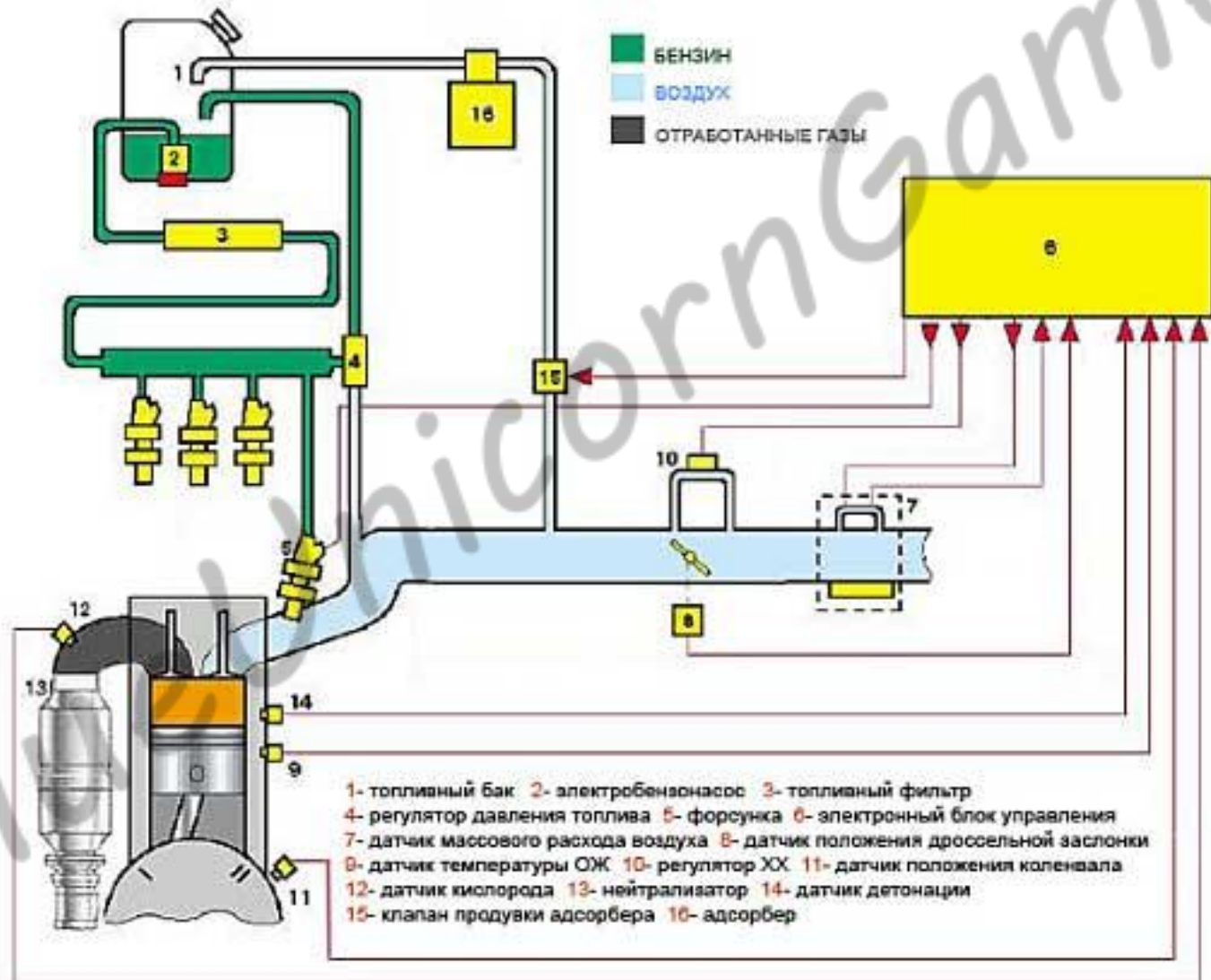
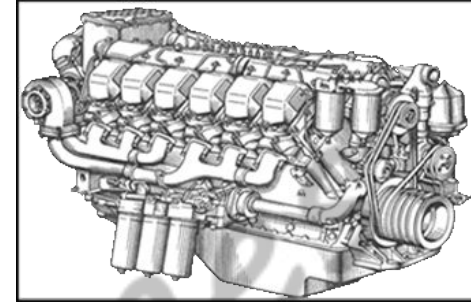


□ Rambler Rebel

Устройство



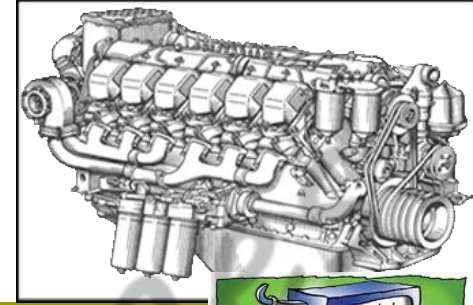
Устройство



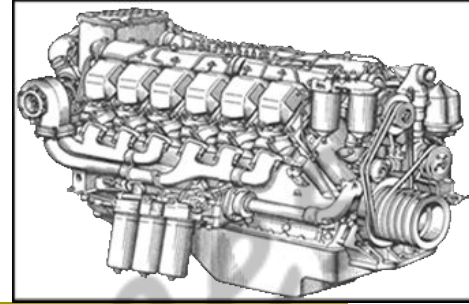
Преимущества



- Уменьшение расхода топлива.
- Упрощается запуск двигателя
- улучшаются динамические и мощностные характеристики двигателя



Преимущества



- Не требует ручной регулировки системы впрыска
- Поддерживает примерно стехиометрический состав рабочей смеси, что несколько уменьшает выброс несгоревших углеводородов и повышает экологичность



green concept

Недостатки

- Высокая стоимость узлов
- Низкая ремонтпригодность элементов
- Высокие требования к фракционному составу топлива
- Необходимость в специализированном персонале и оборудовании для диагностики, обслуживания и ремонта, высокая стоимость ремонта

