


**LOGO**

The background features a central globe with a wireframe grid. Three mobile phones are positioned around the globe, appearing to emanate from it. A white heartbeat line (ECG) is overlaid on the globe and extends across the background. The overall color scheme is light blue and white.

# Влияние электромагнитных излучений на здоровье человека

Проектная работа ученицы 7.2 класса  
Горбуновой Иоланты и ученика 8.5 класса  
Копылова Александра

МАОУ «Лицей» № 36

Учитель – Лушкова Татьяна Борисовна



# Электромагнитное излучение -

это электромагнитные волны, источниками, которых являются колеблющиеся заряженные частицы ( атомы, молекулы, электроны).





# Цель работы



Цель работы – показать негативное влияние на здоровье людей электромагнитного излучения бытовых электроприборов и познакомить с доступными мерами безопасности, которые значительно снижают воздействие излучения на **организм человека**.





# Мой дом – моя крепость?



Технический прогресс привёл в наш дом столь мощные электромагнитные поля, что Всесоюзная Организация Здравоохранения выражает опасения о здоровье, человека, породившего этот прогресс. Общий уровень электромагнитных полей в жилых помещениях постоянно возрастает. И оказывает негативное влияние на здоровье человека.

# Источники излучения



# Источники излучения



**Электротехническое  
оборудование**





# Источники излучения

Работающие и  
неработающие,  
но включённые  
в розетку приборы  
создают  
излучения.



# Влияние электромагнитного излучения

## Мобильные телефоны

Провоцируют рост клеток тканей человека, так и раковых клеток в его организме.

Повышение температуры в зоне головы





# Влияние электромагнитного излучения

1

Быстрая утомляемость, состояние апатии, общая слабость, головные боли, нарушение функционирования ослабленных органов, переходящее в постоянное болезненное состояние

2

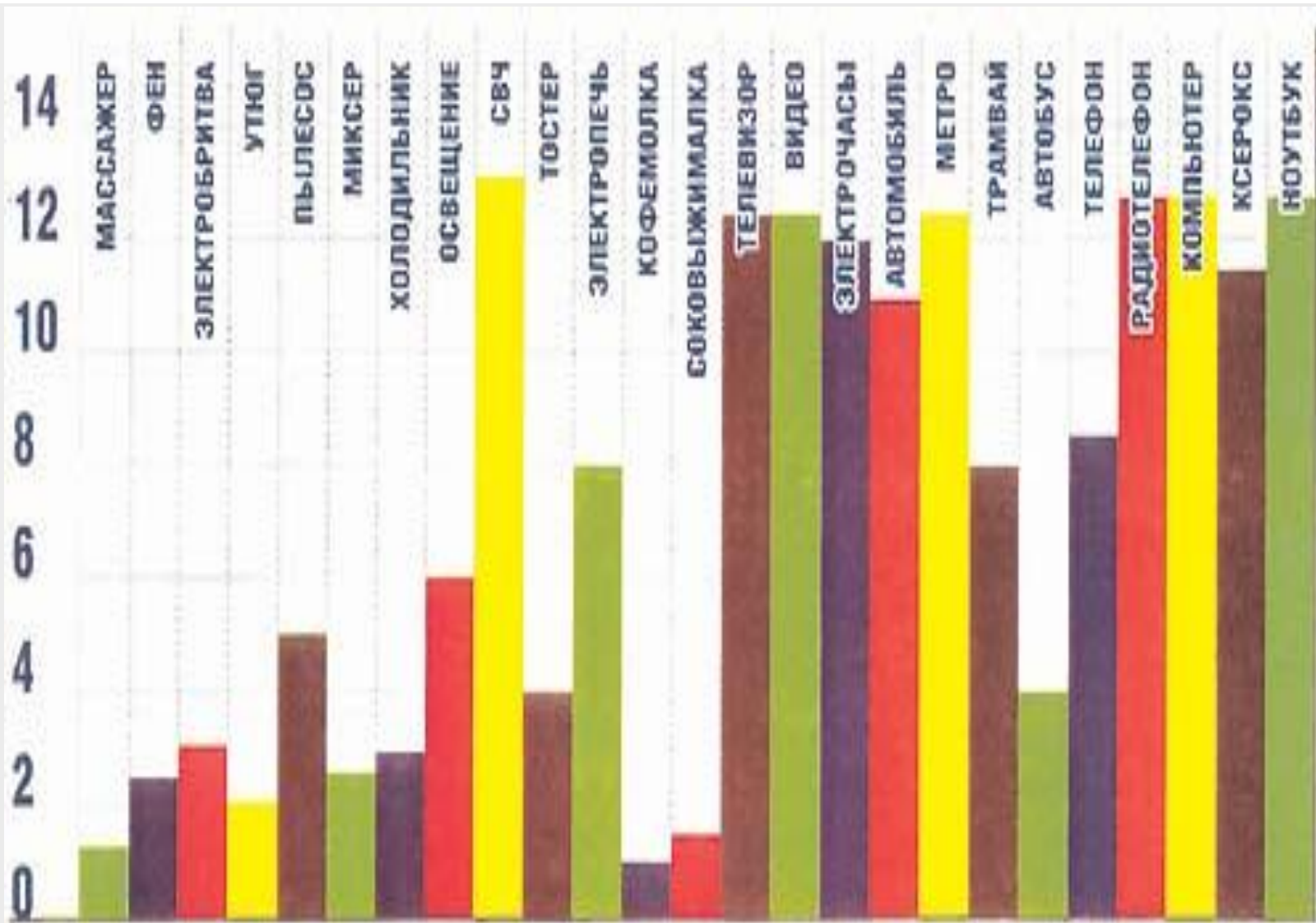
Негативно воздействуют на организм беременных женщин, могут быть причиной различных врожденных патологий у детей

3

Нарушаются процессы формирования иммунитета, чаще — в сторону их угнетения. Может происходить изменение белкового обмена, наблюдается определенное изменение состава крови



# Плотность потока мощности *мкВт/кв.см*



# Безопасное расстояние от работающих приборов



**Телевизор  
1,5 м**



**Кондиционер  
1,5 м**



**Микроволновая  
печь 0.3 м**



**Пылесос  
0.6 м**



**Электрическая  
плита  
0.3 м**



**Холодильник  
0.3 м**



**Стиральная  
машина 0.6 м**

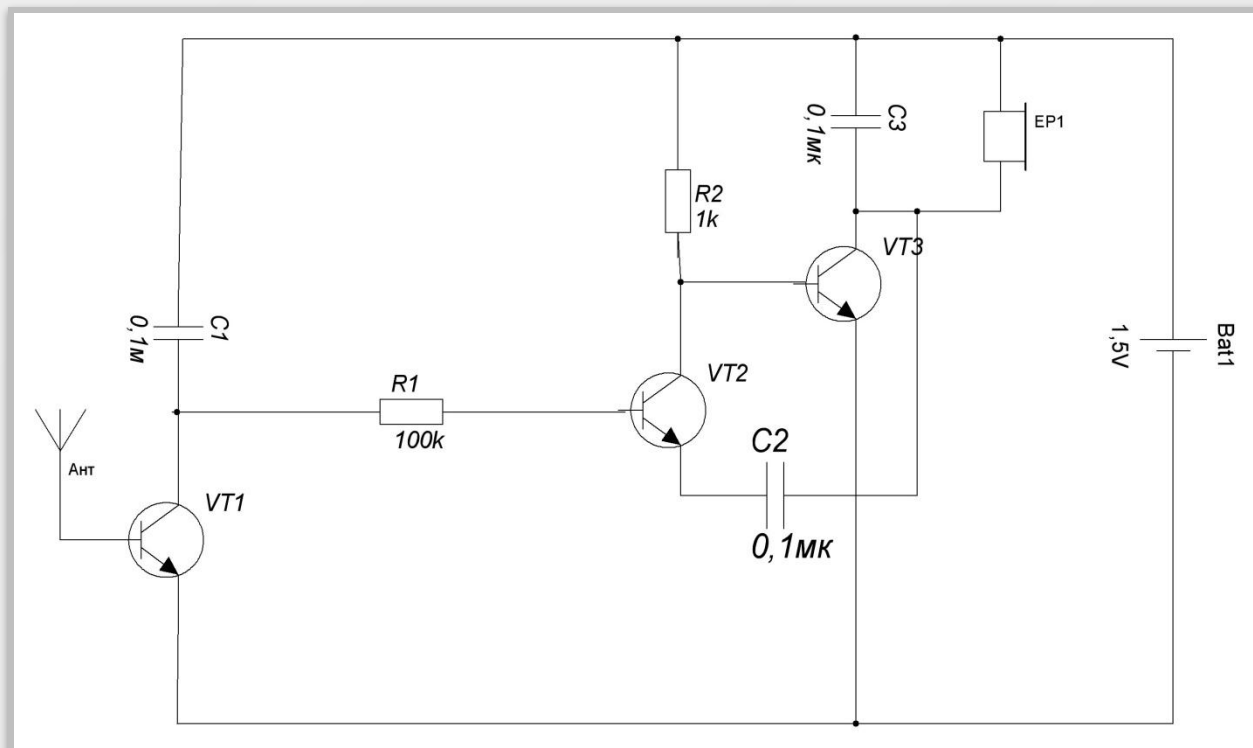


**Посудомоечная  
машина 0.4 м**



# Индикатор ЭМИ

Электромагнитные волны возбуждают в антенне ток переменной частоты, который усиливается транзисторами и передается на телефон и превращаются в звук .







# Меры безопасности

- ❖ Учитывая, негативное влияние излучения бытовых приборов необходимо расставить их так, чтобы они находились как можно дальше (не ближе полутора метров) от мест длительного времяпровождения и отдыха, **особенно детей и пожилых людей. При этом следует знать, что ни стены, ни другие перегородки не защищают от воздействия электромагнитного излучения.** Поэтому, обратите внимание и на приборы, находящиеся в другой комнате или на кухне за стеной.
- ❖ **Не приобретайте и не используйте без нужды мощные электроприборы.** Чем меньше мощность электроприбора, тем слабее его излучение.
- ❖ **Не включайте** одновременно несколько мощных электроприборов, например, стиральную машину, микроволновую печь и пылесос.
- ❖ При пользовании мобильным **телефоном подносите его к уху после установления соединения:** в момент “дозвона” воздействие на мозг - максимальное.
- ❖ **Каждый человек обладает индивидуальной чувствительностью** к электромагнитным излучениям. То, что не влияет на самочувствие у одного — может вызвать недомогание у другого.

# Заключение



**Человек не представляет свою жизнь, без бытовых приборов. Для всех людей –это в первую очередь комфорт, но нужно помнить, что здоровье – это одно из самых главных ценностей человека. Так, что для вас важнее здоровье или комфорт?**



# Источники

- ❖ Энциклопедия Википедия
- ❖ Сайт «Электромагнитные излучения»
- ❖ Энциклопедия Forex
- ❖ <http://nsp-zdorovje.nsrod.ru/>
- ❖ Сайт «Здоровье и долголетие»