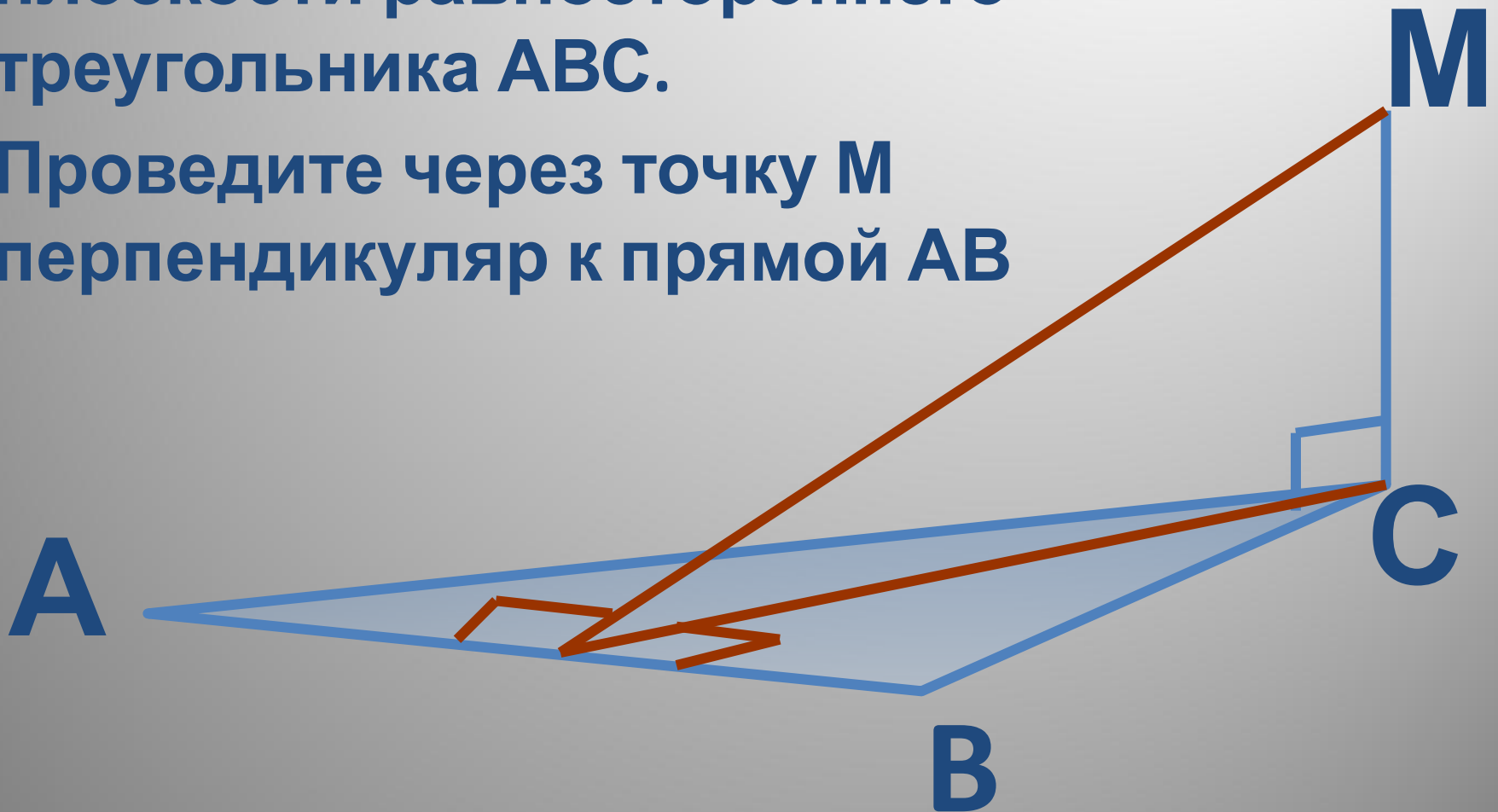


***Решение задач.
Теорема о трех
перпендикулярах.***

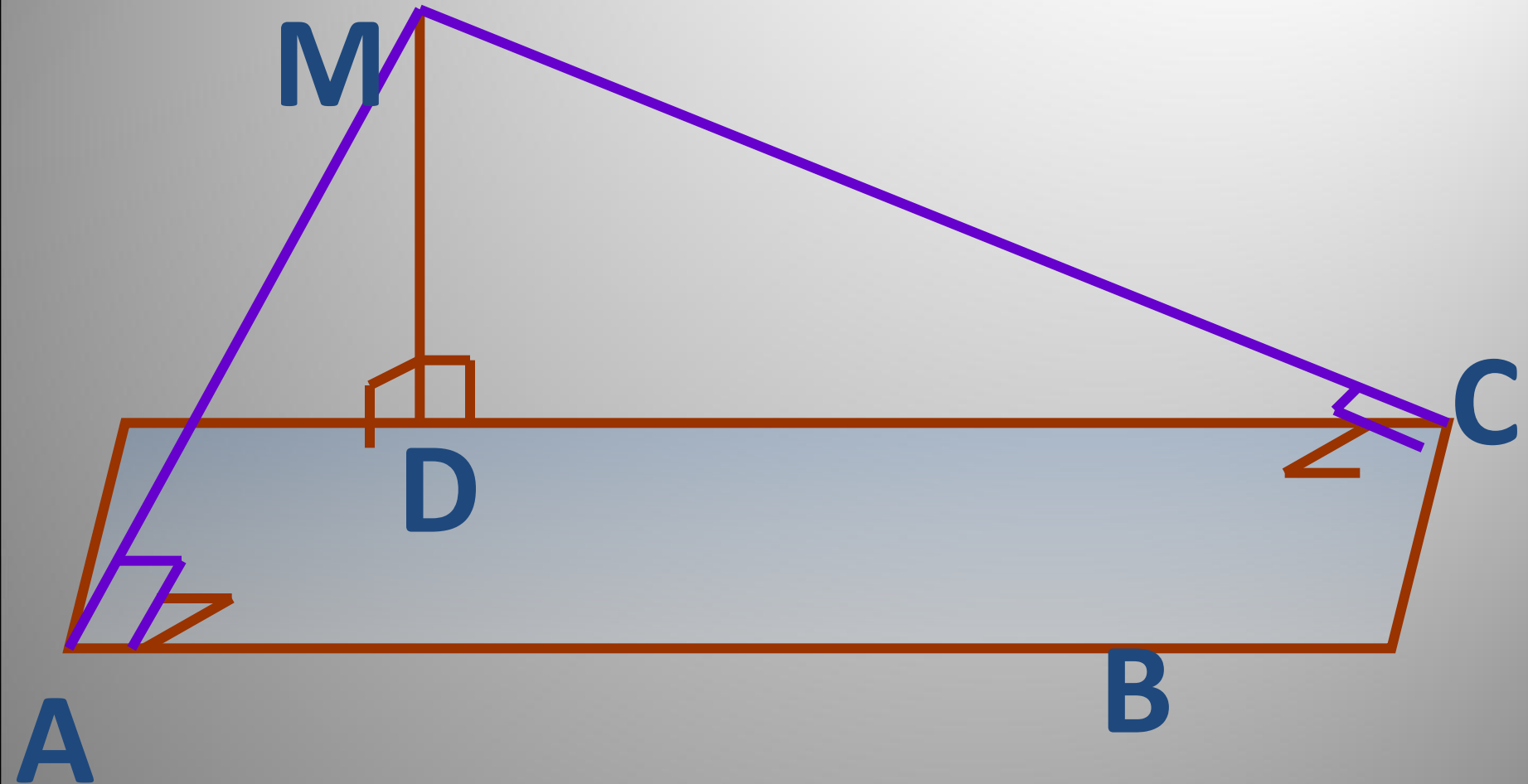
Задачи на

построение

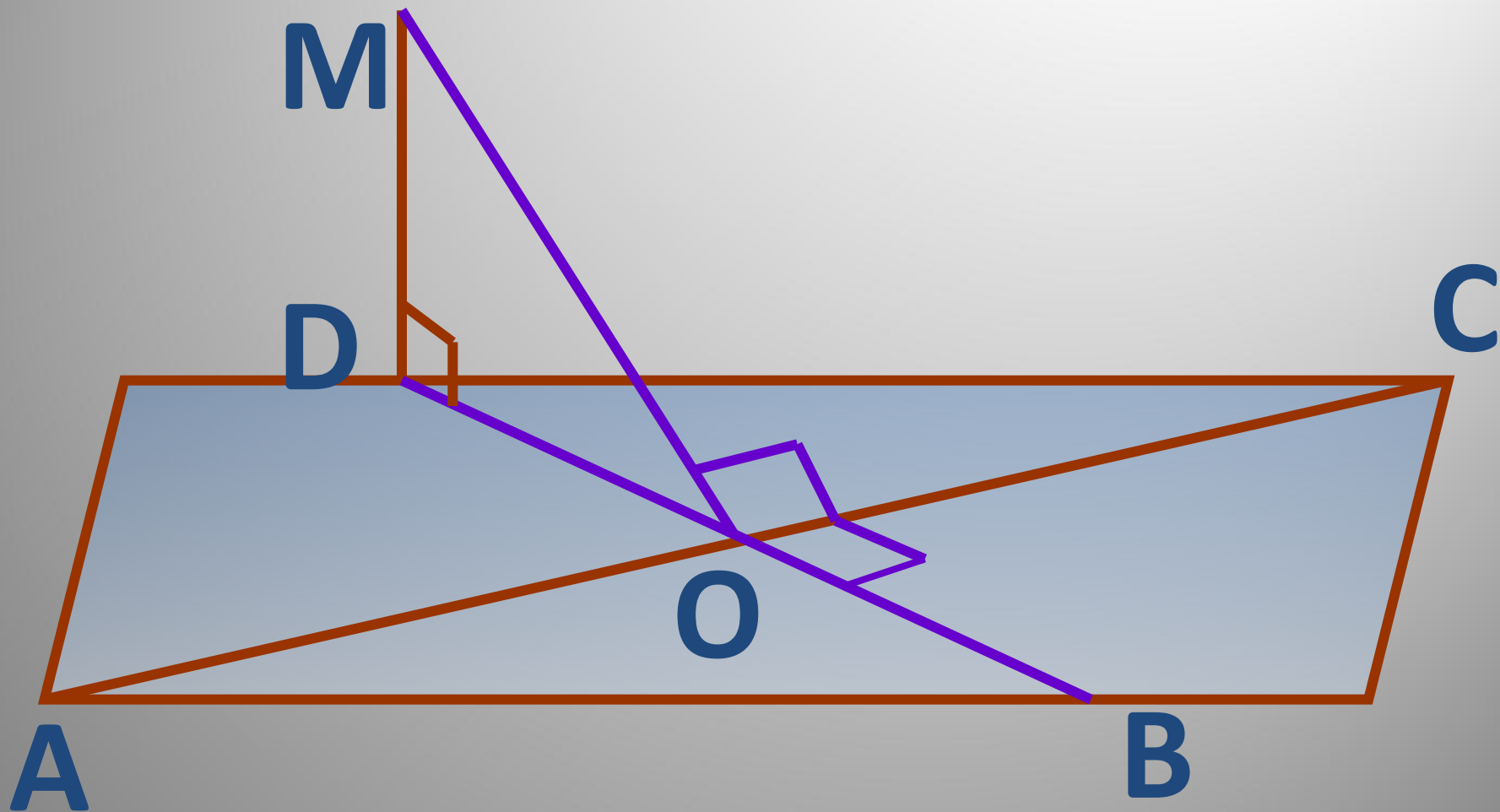
- Отрезок MC перпендикулярен плоскости равностороннего треугольника ABC .
- Проведите через точку M перпендикуляр к прямой AB



Отрезок MD перпендикулярен плоскости
прямоугольника $ABCD$. Проведите через
точку M перпендикуляры к прямым BC и AB



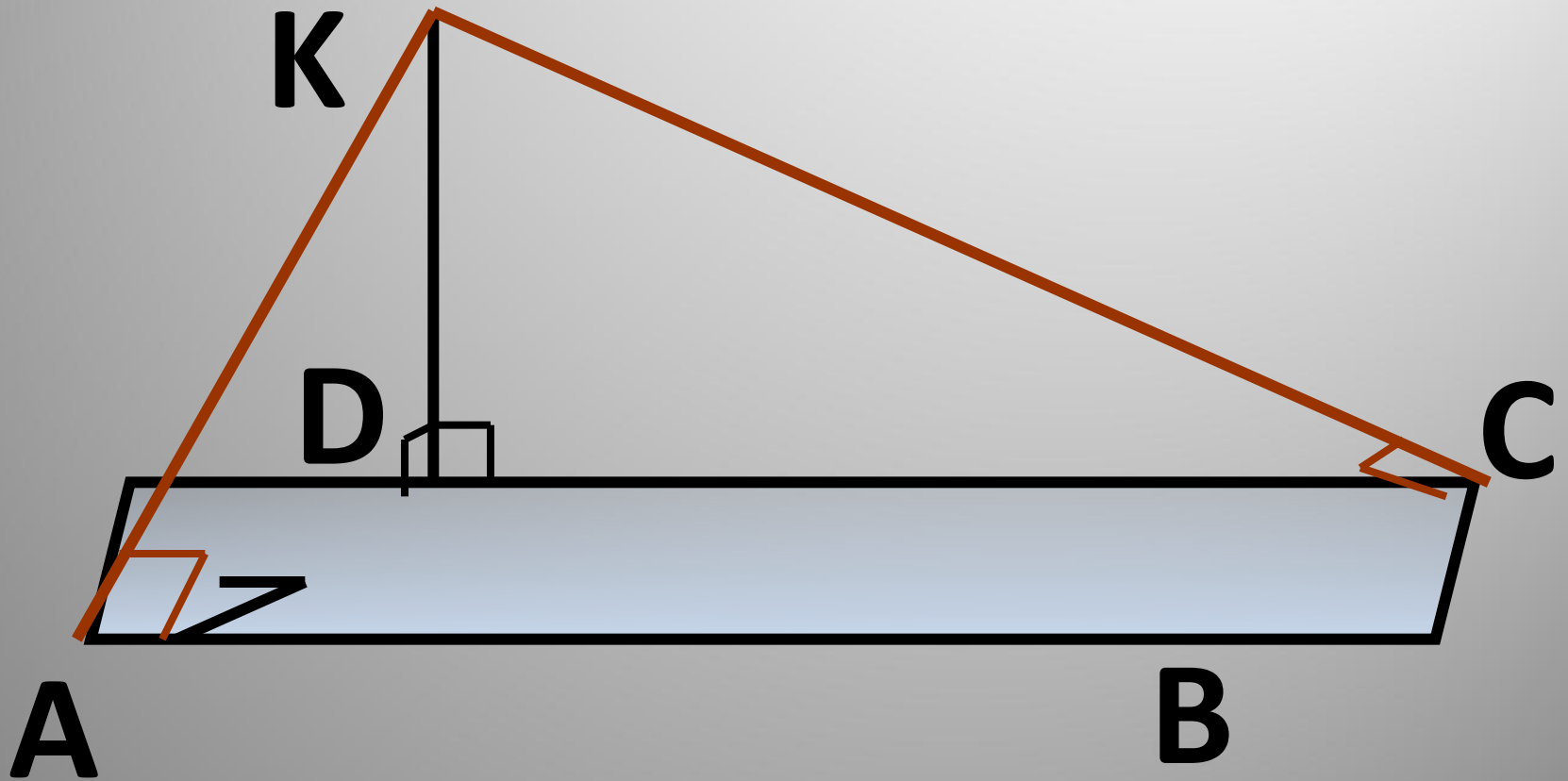
Отрезок MA перпендикулярен плоскости ромба. Проведите через точку M перпендикуляр к прямой AC



$ABCD$ – прямоугольник

$KD \perp (ABC)$

Доказать, что : $\angle KAB = \angle KCB = 90^\circ$

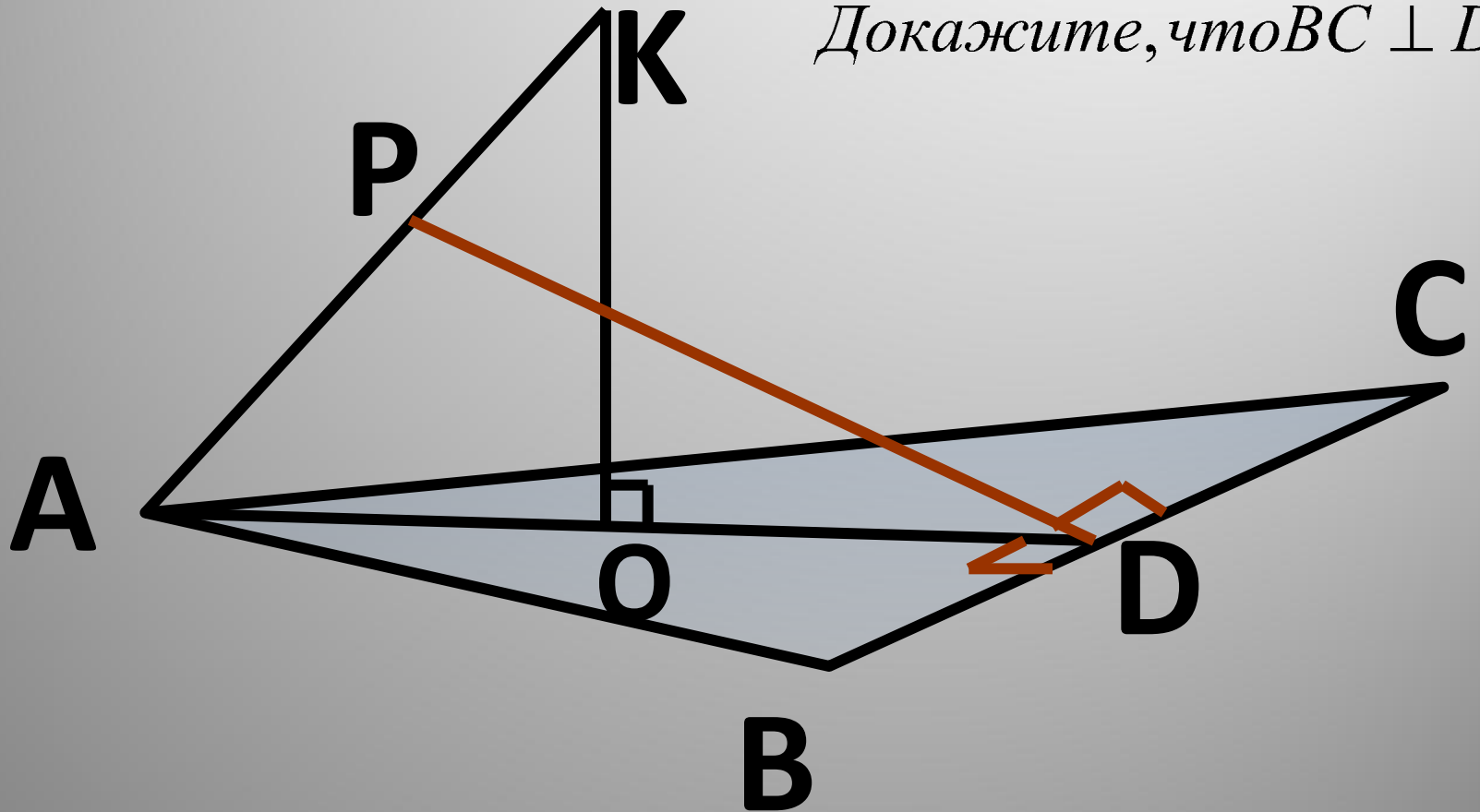


$\triangle ABC$ – равнобедренный
($AB = AC$)

AD – высота $\triangle ABC$,

$OK \perp (ABC)$, $P \in AK$

Докажите, что $BC \perp DP$

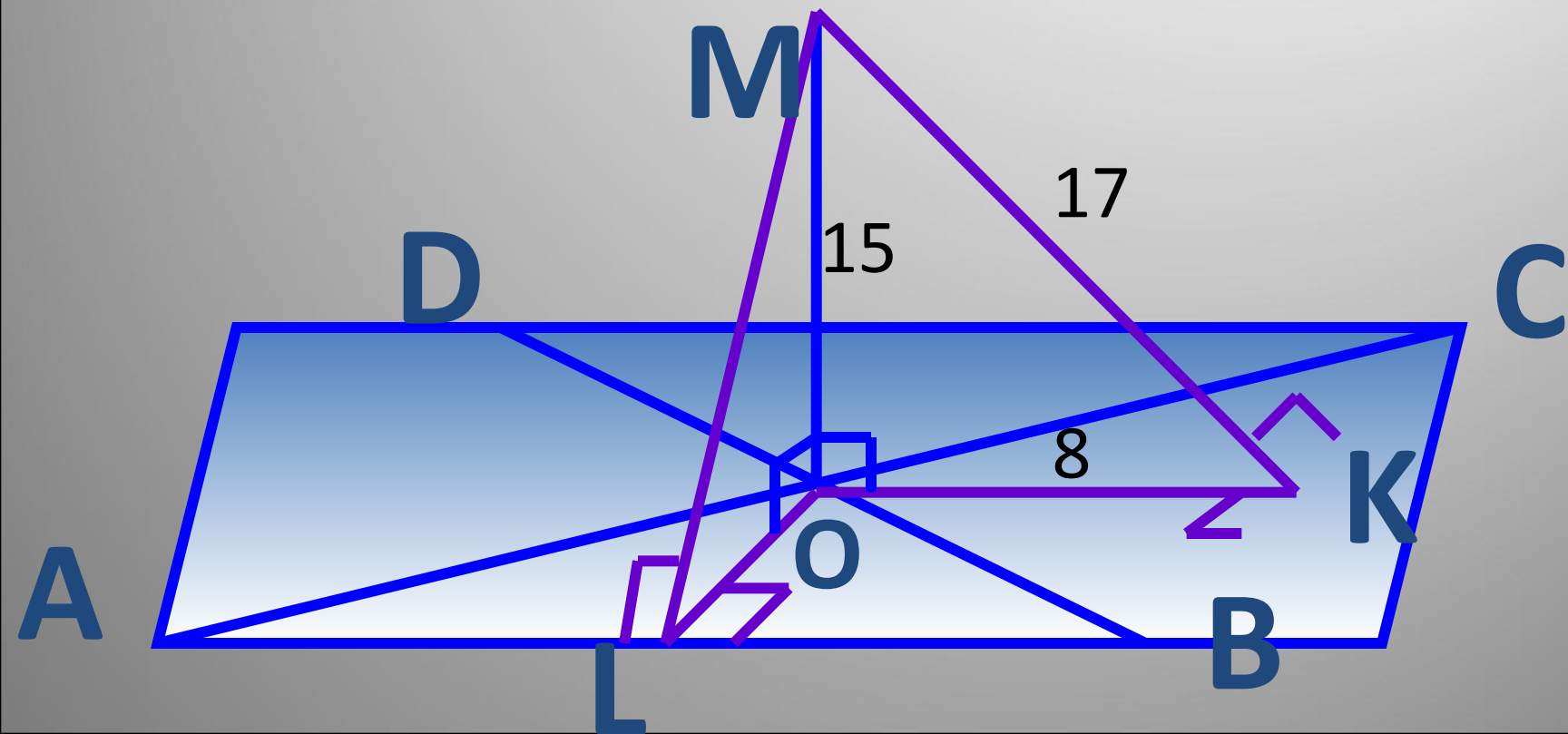


Задачи на вычисление

$ABCD$ – квадрат

$MO \perp (ABC)$, $MO = 15\text{ см}$, $AB = 16\text{ см}$

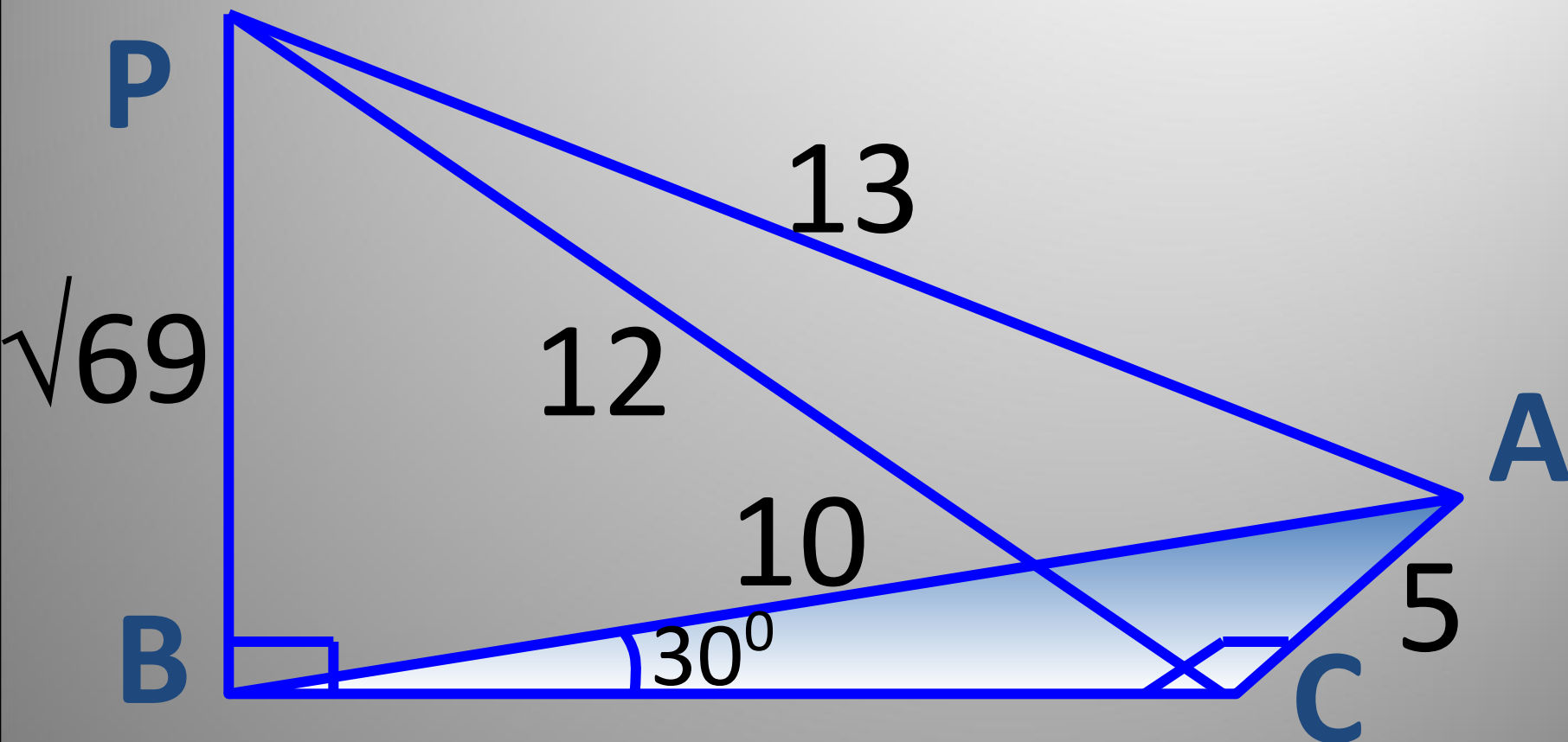
Найти : $\rho(M, AB)$; $\rho(M, AD)$; $\rho(M, DC)$; $\rho(M, BC)$



$\Delta ABC, \angle C = 90^\circ, PB \perp (ABC),$

$PA = 13 \text{ см}, \angle B = 30^\circ, AC = 5 \text{ см}$

Найти: $\rho(P, AC); \rho(P, (ABC))$



ABCD – ромб, ОК – перпендикуляр к плоскости ромба.
ОК=5см. Найти расстояние от точки К до сторон ромба,
если его диагонали равны 40см и 30см.

