

Столовый этикет. Сервировка стола

Подготовила: Ульянова
Елена Викторовна





- *Если говорить о правилах поведения за столом, то они разные не только у разных народов, но и у разных социальных групп в пределах одного народа, даже в пределах одной группы возможны варианты: каждом доме, в каждой семье свои традиции*

Сервировка

стола – это подготовка его к завтраку, обеду или ужину, т.е. правильная, в определенном порядке, расстановка всех необходимых, соответствующих кушаньям предметов – посуды, приборов, салфеток и т.д.



Пожалуйста к столу



Проблемное

задание

Ребята, давайте и попытаемся расположить предметы сервировки в правильной последовательности. Эта последовательность должна быть основана не просто на правилах, но и на удобстве



Предметы сервировки стола

тарелки

салфетки

ножи, вилки

скатерть

бокалы

вазы с цветами

приборы со специями

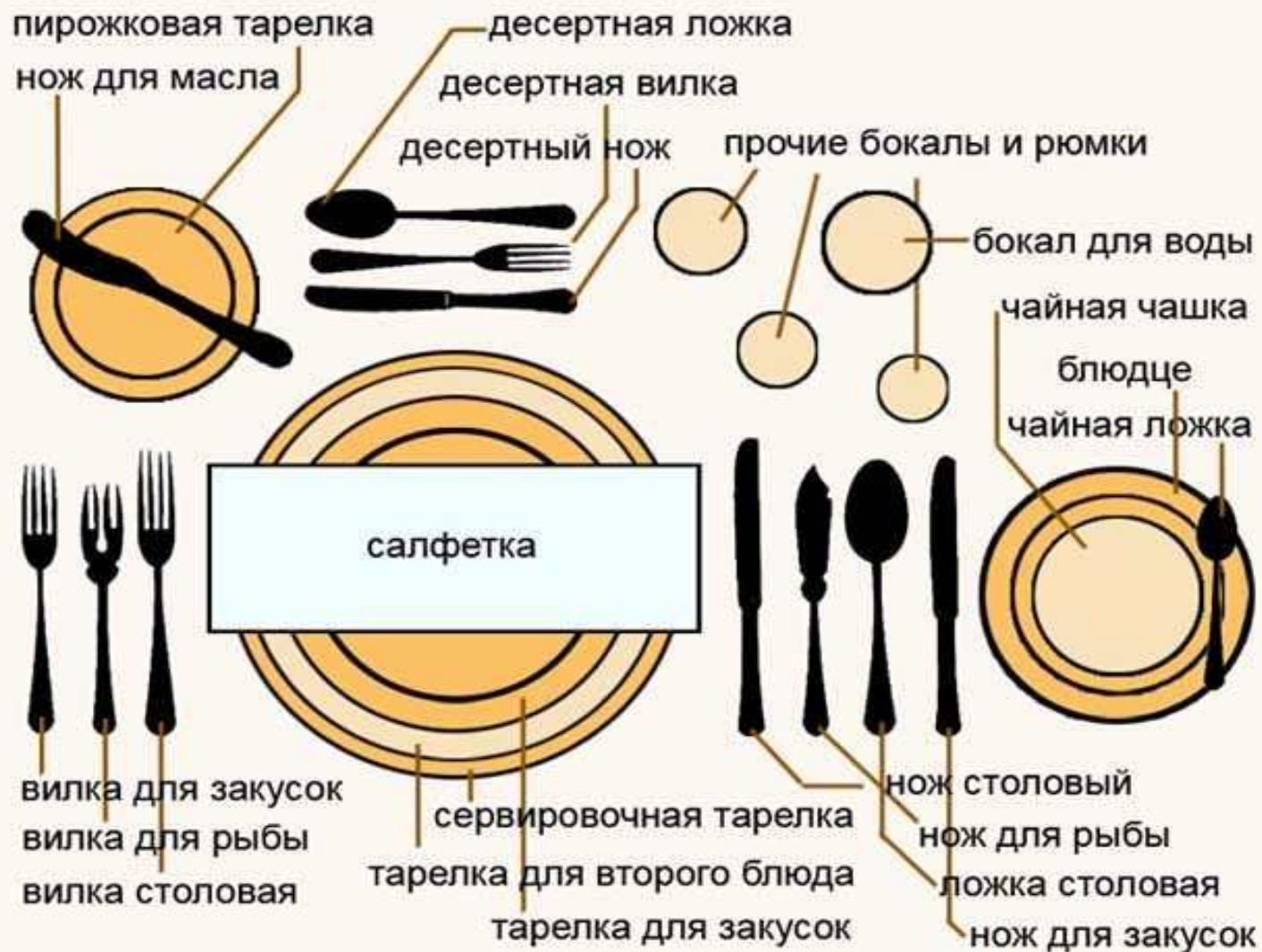


НОСТЬ сервировки

1. скатерть;
2. тарелки;
3. столовые приборы – ножи и вилки;
4. бокалы;
5. салфетки;
6. приборы со специями, вазы с цветами



Схема сервировки



Столовое

бюджет







Практическая работа

“Как пользоваться салфеткой”

Правило первое: Перед едой салфетку нужно аккуратно развернуть, сложить вдвое и положить изгибом к себе на колени.

– Выполняем!

Закладывать салфетку краем за воротник или за лацкан пиджака

больше не принято: это неэстетично и неудобно.



Правило второе:

Пальцы, случайно
испачканные во время еды,
осторожно вытирают
верхней половиной
салфетки, не снимая ее с
колен.

– Выполняем!



Правило третье:

Для обтирания губ салфетку берут с колен двумя руками, укорачивают путем перевертывания ее концов в ладони и, приложив середину к губам, промакивают их о верхнюю половину салфетки.
– Выполняем!



Правило четвертое:

По окончании еды салфетку не следует тщательно складывать, пытаясь придать первоначальный вид, а просто аккуратно положить справа от своей тарелки.
– Выполняем!



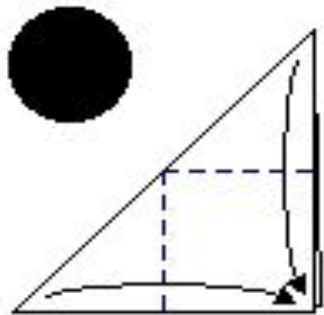
Правило пятое:

Перед тем как запить еду,
непременно следует
промокнуть губы
салфеткой, чтобы не
оставлять на краях
бокалов, стаканов
неприятных следов.
– Выполняем!

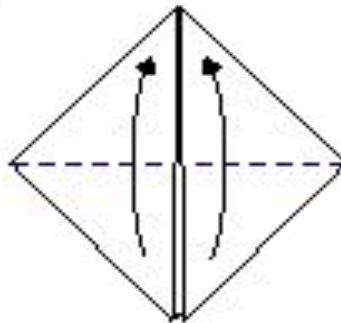


Задание: складываем салфетку ФРАНЦУЗСКАЯ ЛИЛИЯ

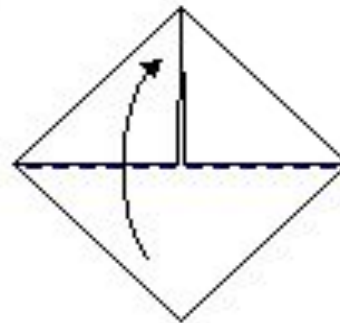
1



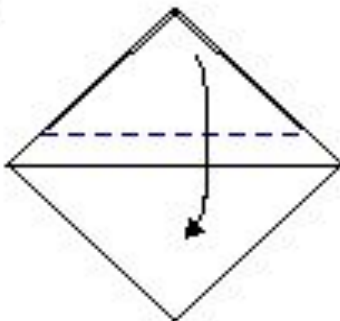
2



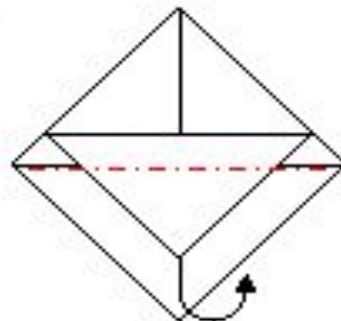
3



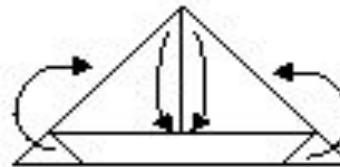
4



5



6



7



Домашнее задание

Научиться
складывать салфетки
новым способом,
отличным от
французской лилии

