



Парогенераторы АЭС

Преподаватель - Степанов Владимир Фёдорович
(аудитория В-429)

Весенний семестр:

лекции – 54 часа

семинары – 14 часов

экзамен

Осенний семестр:

курсовая работа по ПГ

Литература

- **Рассохин Н.Г. Парогенераторные установки атомных электростанций. - 3-е изд. перераб. и доп. - М.: Энергоатомиздат, 1987.**
- Рассохин Н.Г. Парогенераторные установки атомных электростанций. - 2-е изд. -М.:Атомиздат, 1980.
- Федоров Л.Ф., Рассохин Н.Г. Процессы генерации пара на атомных электростанциях. - М.: Энергоатомиздат, 1985.-288 с.
- Рассохин Н.Г., Мельников В.Н. Парогенераторы, сепараторы и пароприемные устройства АЭС.- М.: Энергоатомиздат, 1985.
- **Токов А.Ю. " Иллюстрационный материал к курсу ПГ АЭС "**
- Трунов Н.Б., Логвинов С.А., Драгунов Ю.Г. Гидродинамические и теплохимические процессы в парогенераторах АЭС с ВВЭР, 2001

Предмет ПГ рассматривает :

- способы получения пара в ЯППУ,
- принципиальные схемы ЯППУ,
- основы конструкций ПГ,
- процессы, происходящие в ПГ (тепловые, гидравлические, физико-химические),
- методы расчета и проектирования конструкций ПГ.

План лекции

- Состояние атомной энергетики сегодня
- Принципиальные схемы производства пара на ТЭС и АЭС
- Общие характеристики и типы ПГ АЭС
- Требования к ПГ АЭС

Атомная энергетика России сегодня

- Доля атомной генерации (выработка э/э на АЭС) в общем энергобалансе России составляет 16,6 % (итоги 2011 года).
- В настоящее время в России на 10 действующих АЭС эксплуатируется 33 энергоблока, из них:
 - 17 реакторов с водой под давлением — 11 ВВЭР-1000 и 6 ВВЭР-440;
 - 15 канальных кипящих реакторов — 11 РБМК-1000 и 4 ЭГП-6;
 - 1 реактор на быстрых нейтронах — БН-600.

Атомная энергетика России сегодня

- Политика по модернизации и продлению сроков эксплуатации позволила продлить рабочий ресурс на 10-15-20 лет семнадцати энергоблокам; их суммарная установленная мощность 10 ГВт.
- Предусмотрено строительство более 20 ядерных реакторов в ближайшие 10 лет (начиная с 2013 планируется вводить в эксплуатацию по 2 блока в год).
- Сейчас строится 8 блоков по проектам ВВЭР-1000 и ВВЭР-1200 (АЭС-2006) и 1 блок на быстрых нейтронах (БН-800):
 - 2 блока на Ленинградской АЭС-2 (АЭС-2006),
 - 2 блока на Нововоронежской АЭС-2 (АЭС-2006),
 - 2 блока на Балтийской АЭС (АЭС-2006),
 - 2 блока на Ростовской АЭС (ВВЭР-1000),
 - 1 блок на Белоярской АЭС (БН-800).
- При этом наряду со строительством новых энергоблоков будет осуществляться вывод из эксплуатации энергоблоков первого поколения АЭС.

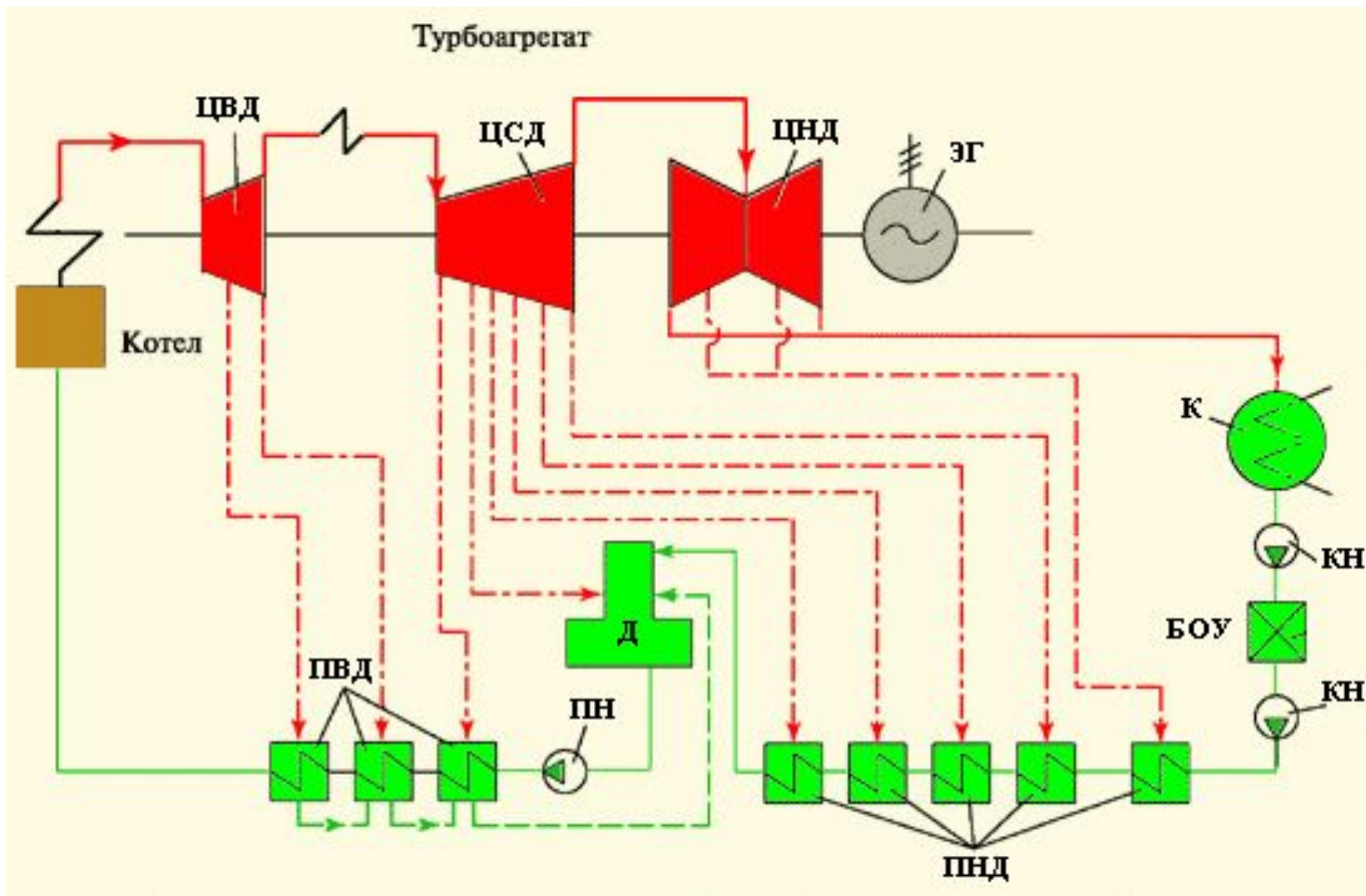
Атомная энергетика России сегодня

Год	Пуск блока АЭС	Останов блока
2013		
2014	Ростов №3 Белоярская БН-800	ЛАЭС №2 Курская №2
2015	НВАЭС-2, №1 ЛАЭС-2, №1	Курская №2
2016	НВАЭС-1, №2	
2017	ЛАЭС-2, №2	ЛАЭС №3 НВАЭС №3
2018	Балтийская №1	ЛАЭС №4 НВАЭС №4
2019	Ростовская №4	Смоленская №1 Кольская №1 Билибино №1
2020	??? ???	Курская №3 Курская №4 Кольская №2 Билибино №2
2021	Балтийская №2 ???	Смоленская №2 Билибино №3
2022	???	Билибино №4

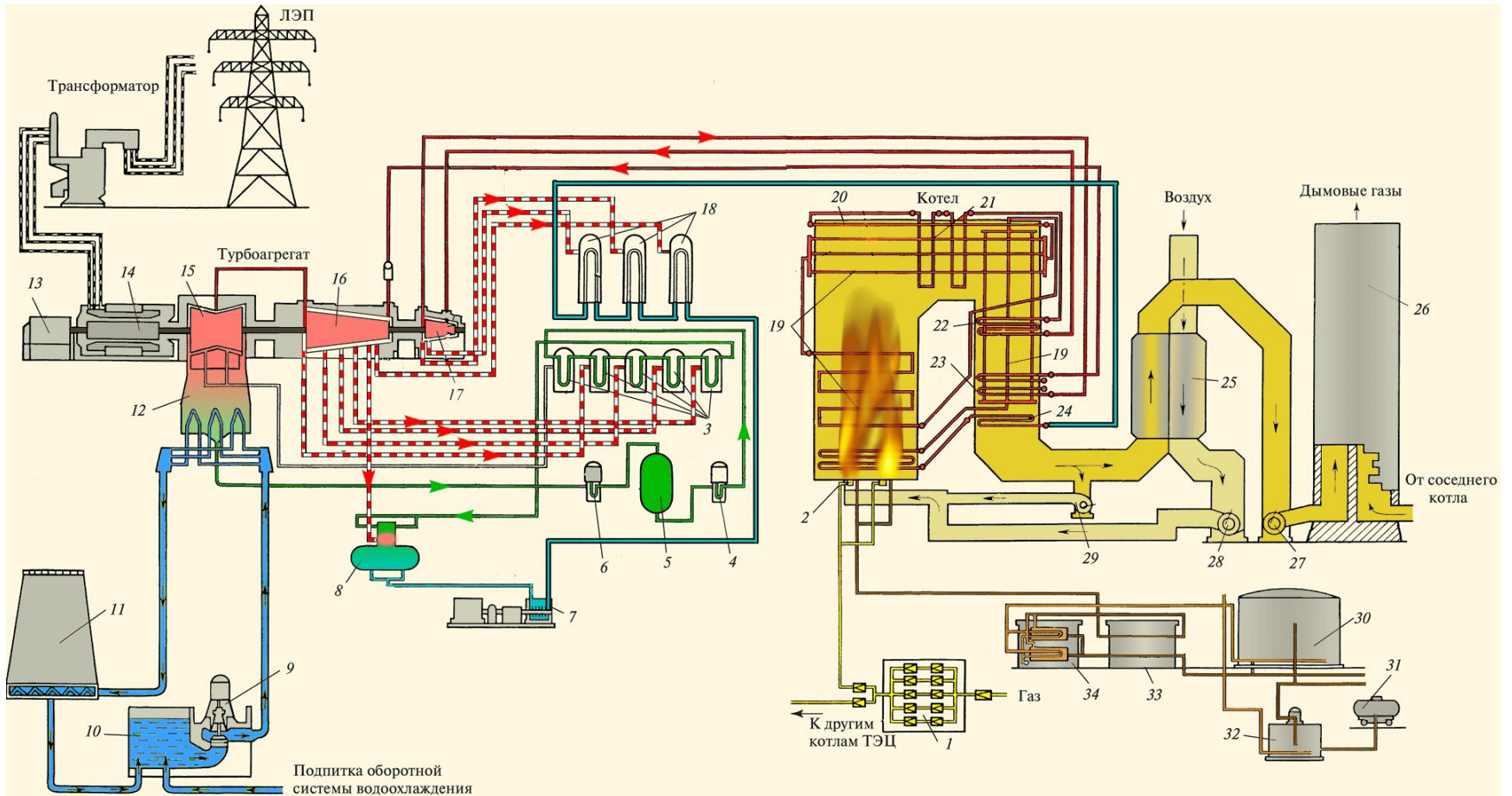
Технология производства электрической энергии на ТЭС и АЭС

- Тепловая эл.станция - энергетическая установка, в которой тепловая энергия превращается в механическую энергию вращения ротора турбины, а затем в электрическую. При этом природа источника теплоты может быть любой.
- На традиционных ТЭС энергоносителем является органическое топливо, на атомных – внутриядерная энергия.
- Тепловые эл.станции – разновидность теплового двигателя. Тепловой двигатель - инженерно-техническое устройство, в котором теплота превращается в работу в результате непрерывной реализации круговых термодинамических процессов (циклов).
- Вещество, с помощью которого осуществляются циклы и получают работу, называется рабочим телом.
- По виду использования рабочего тела ТЭС делятся на:
 - паротурбинные (ПТУ),
 - газотурбинные (ГТУ),
 - парогазовые (ПГУ).
- АЭС относится к паротурбинным установкам, т.е. рабочее тело АЭС – водяной пар.

Технология производства электрической энергии на ТЭС и АЭС



Технология производства электрической энергии на ТЭС и АЭС



Технология производства электрической энергии на ТЭС и АЭС

Схема преобразования энергии на ТЭС



Схема преобразования энергии на АЭС



- Схемы преобразования энергии на ТЭС и на АЭС очень похожи.
- Главное отличие АЭС от ТЭС состоит в использовании ядерного горючего вместо органического топлива.

Технология производства электрической энергии на АЭС

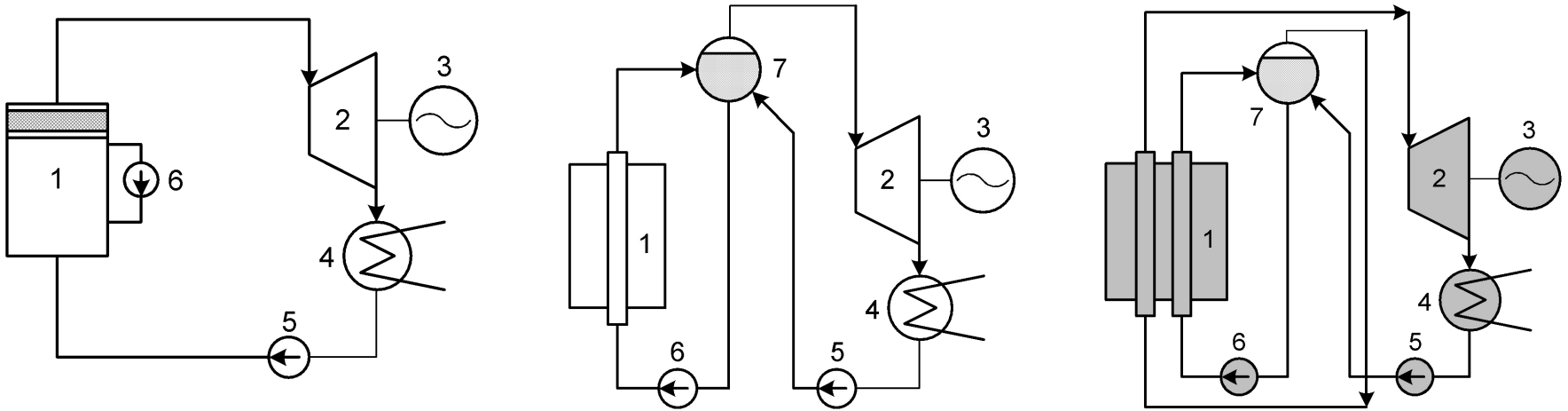


Принципиальные схемы генерации пара на АЭС

Все тепловые схемы АЭС можно подразделить на две группы:

- схемы с производством рабочего пара непосредственно в реакторе - одноконтурные схемы,
- схемы с производством пара в специальном теплообменнике (парогенераторе) за счет тепла, отводимого теплоносителем из ядерного реактора – двух и трехконтурные схемы.

Принципиальные схемы генерации пара на АЭС

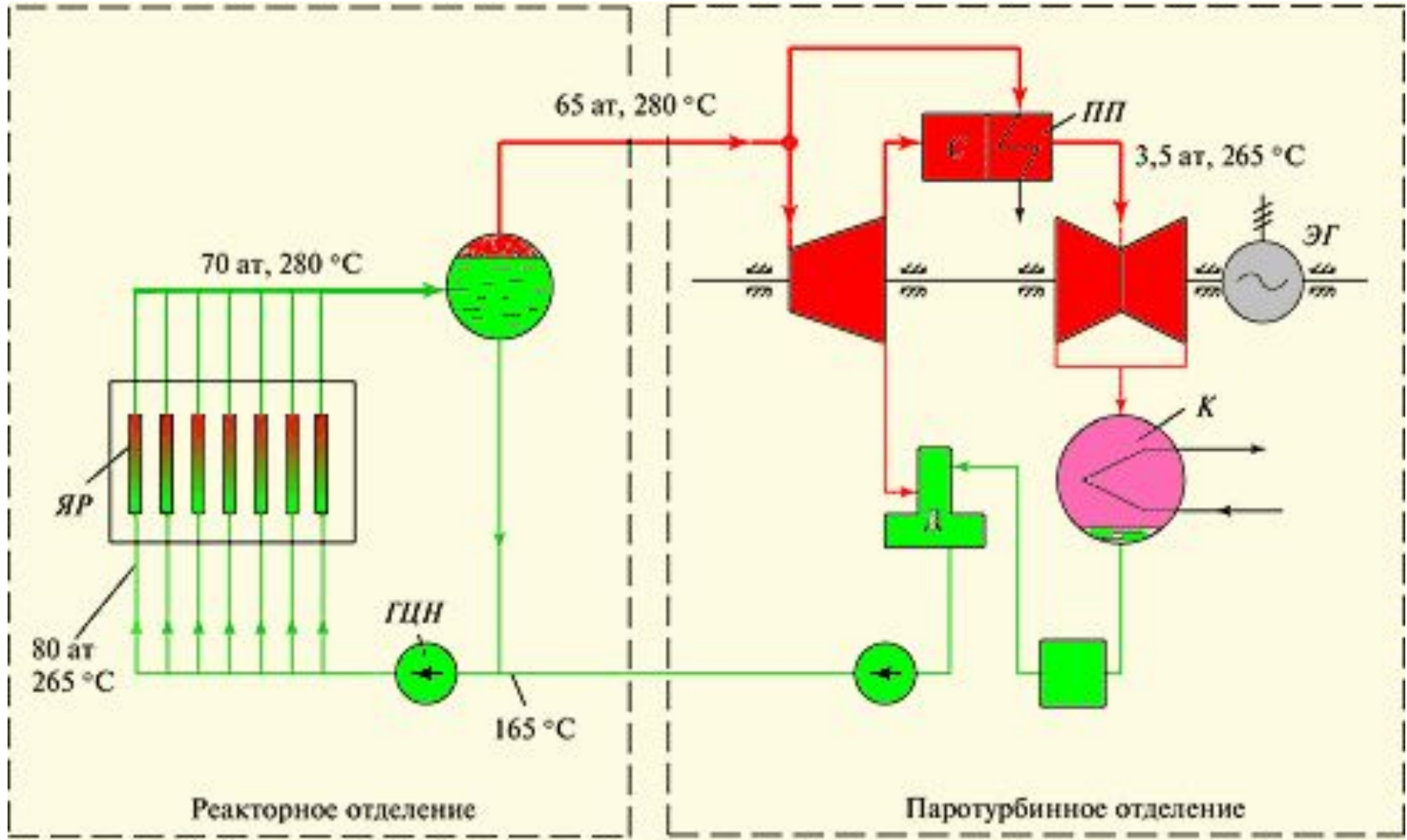


- корпусной реактор кипящий корпусного типа (ВК, ВВР). $p=7$ МПа, $x=0.1 - 0.4$
- РБМК – канальный реактор ($p = 6,5 - 7$ МПа, $x=0.15$)
- ВГР (2 блок БАЭС) $p = 9$ МПа и $t = 480^{\circ}\text{C}$

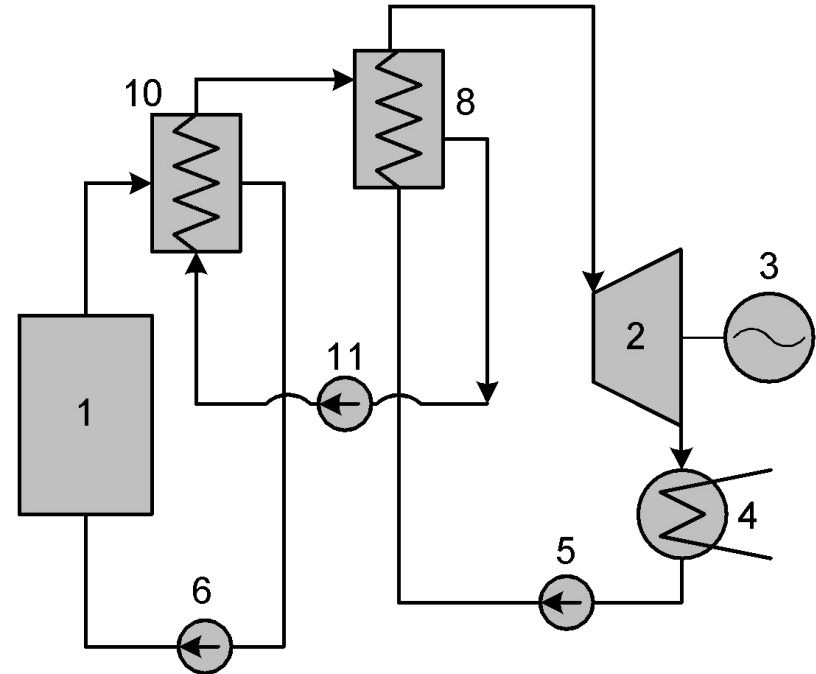
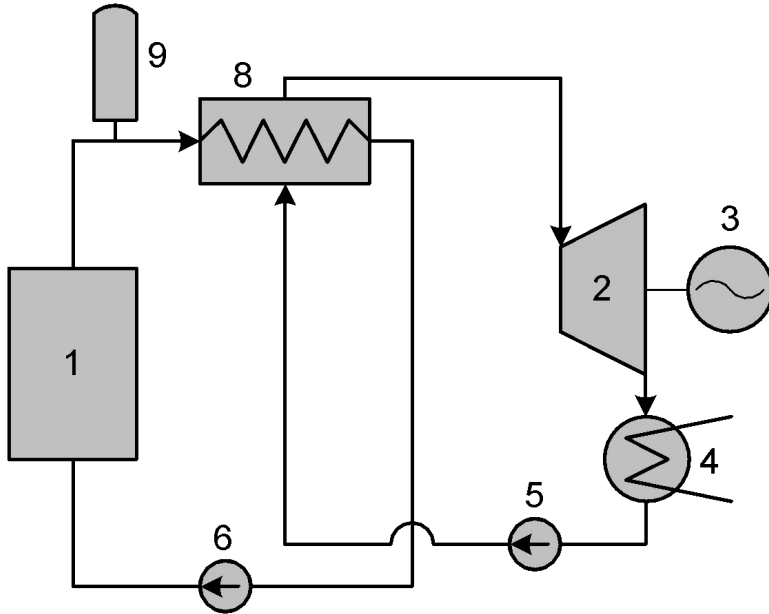
Принципиальные схемы генерации пара на АЭС

- Недостатки схем с реакторами кипящего типа:
 - Возможен вынос радиоактивности в ПТУ
 - Удорожание конструкции реактора
 - Усложнение эксплуатации (паровой эффект)
 - Жесткие требования к ВХР
 - Плохие динамические свойства
- Достоинства схем с реакторами кипящего типа:
 - Относительная простота схемы

Принципиальные схемы генерации пара на АЭС

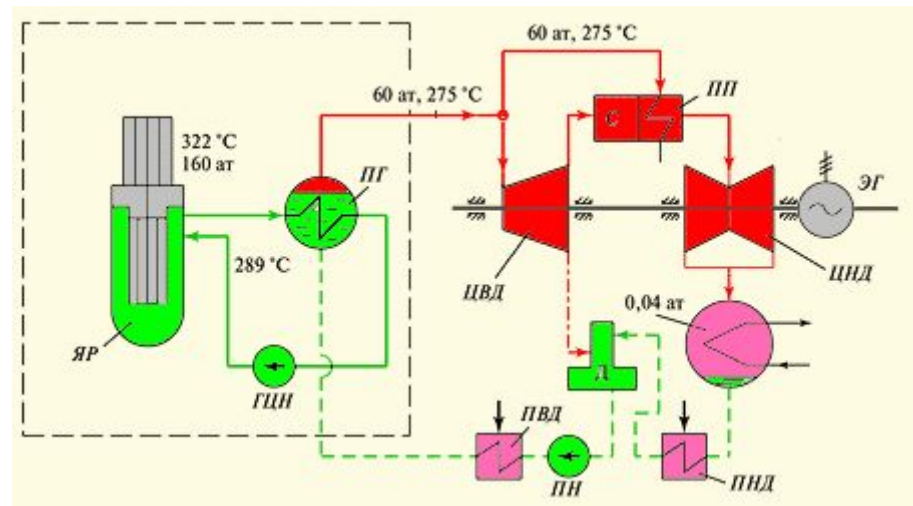


Принципиальные схемы генерации пара на АЭС



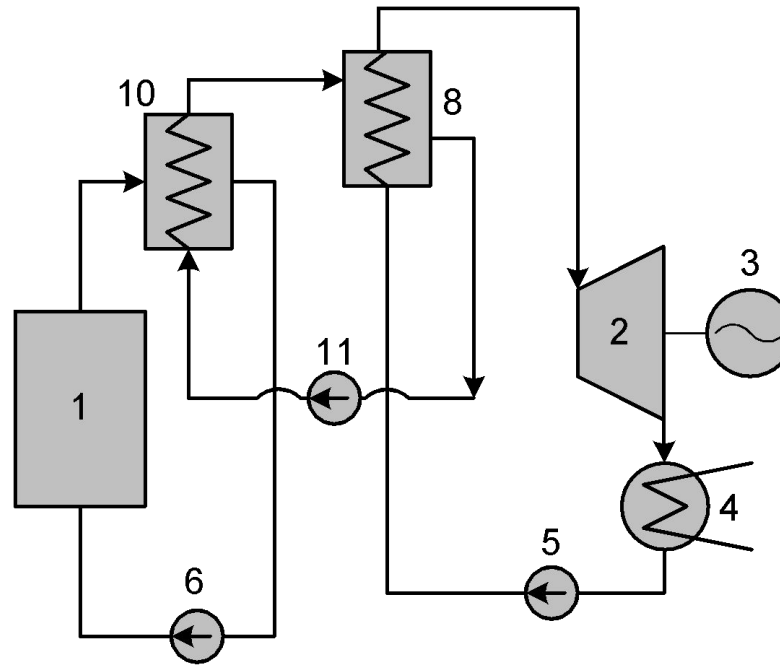
- двухконтурная схема:
 - вода под давлением: ВВЭР, PWR, CANDU,
 - газ: AGR, THTR, HTGR и др;
- трехконтурная схема (теплоноситель – жидкий металл) - БН

Принципиальные схемы генерации пара на АЭС



- Недостатки схем с водо-водяными реакторами некипящего типа:
 - низкая тепловая экономичность (насыщенный пар),
 - высокое давление теплоносителя в 1 контуре
 - удорожание схемы (2 контура),
 - наличие ПГ;
- Достоинства схем:
 - хорошие динамические свойства реактора,
 - низкий уровень активности рабочего тела.

Принципиальные схемы генерации пара на АЭС



- В 3-х контурной схеме наличие промконтура и пром. т/обменника
- $p_1 < p_2 < p_3$
- Высокая тепловая экономичность - перегретый пар с параметрами: 13,7 МПа, 505°C

Газотурбинные и парогазовые установки (ГТУ и ПГУ)

