

Тема урока:
Электрическое сопротивление

Открываем новое свойство тел!

Задание

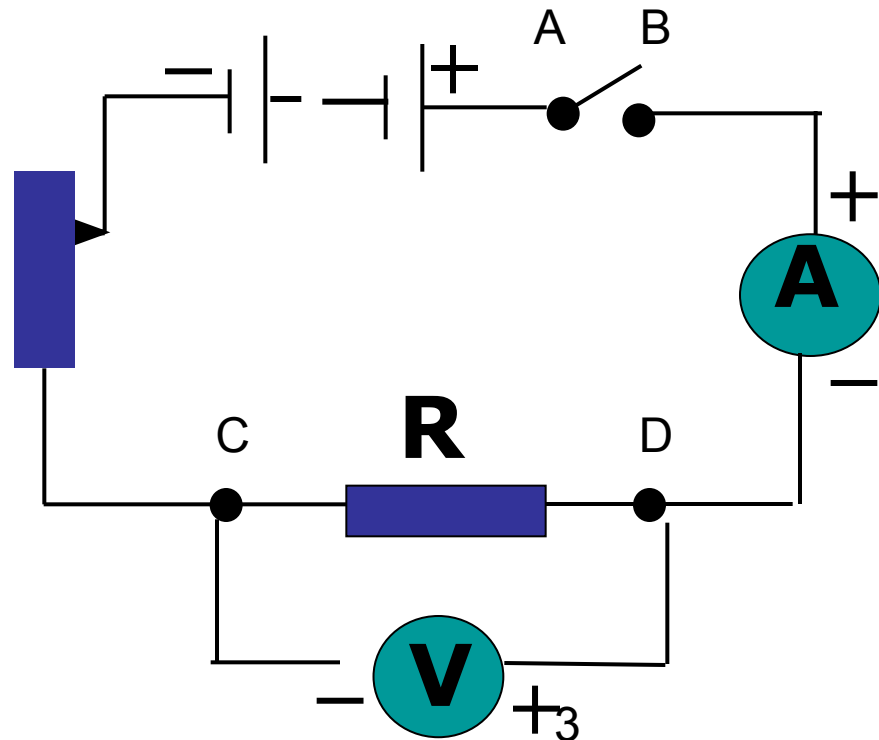
	А	Б	В
1	Сила тока равна...	...отношению работы тока на данном участке...	...к электрическому заряду, прошедшему по участку.
2	Напряжение равно...	...отношению электрического заряда, прошедшего через поперечное сечение проводника...	...ко времени прохождения заряда

	А	Б	В
3	Амперметр включают в цепь...	...параллельно участку цепи	Единицы измерения – В (Вольт)
4	Вольтметр включают в цепь...	...последовательно с потребителем.	Единицы измерения – А (Ампер)

Код ответов

- 1А, 2Б, 2В
- 2А, 1Б, 1В
- 3А, 4Б, 4В
- 4А, 3Б, 3В

К каким точкам нужно подключить ВОЛЬТМЕТР, чтобы измерить напряжение на резисторе?



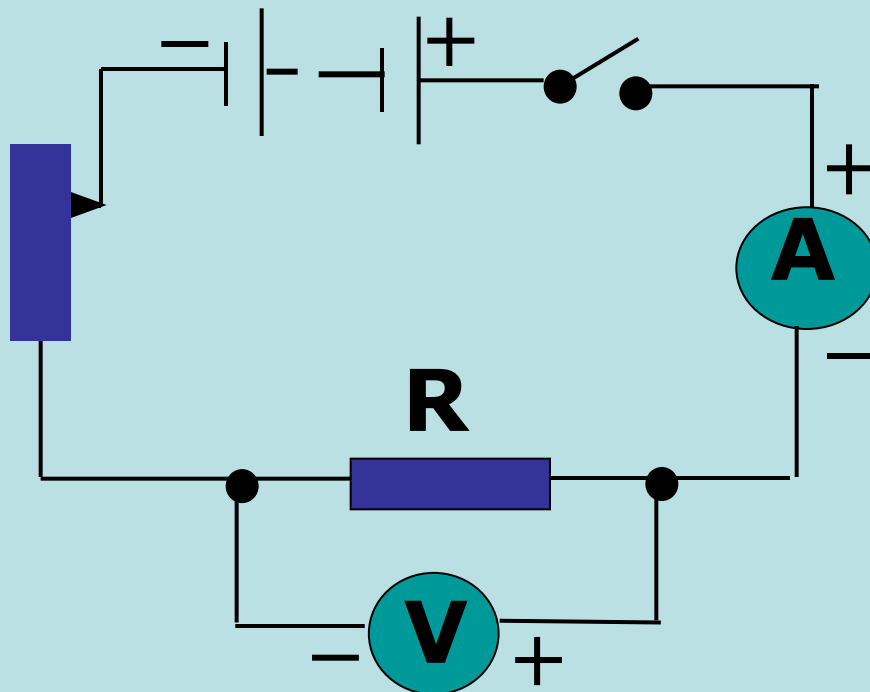
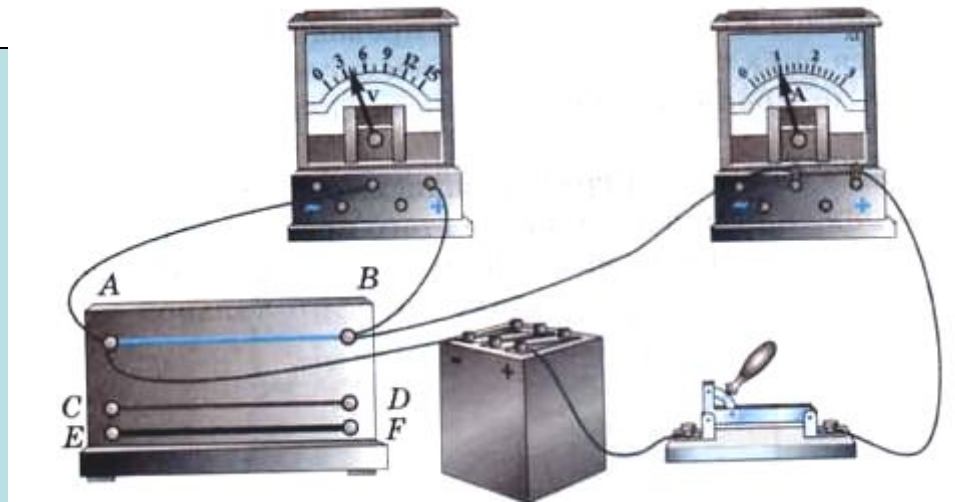
Тема урока: Электрическое сопротивление

План:

1. Электрическое сопротивление.
2. Зависимость сопротивления проводника от его длины, площади поперечного сечения и материала.
3. Удельное сопротивление.

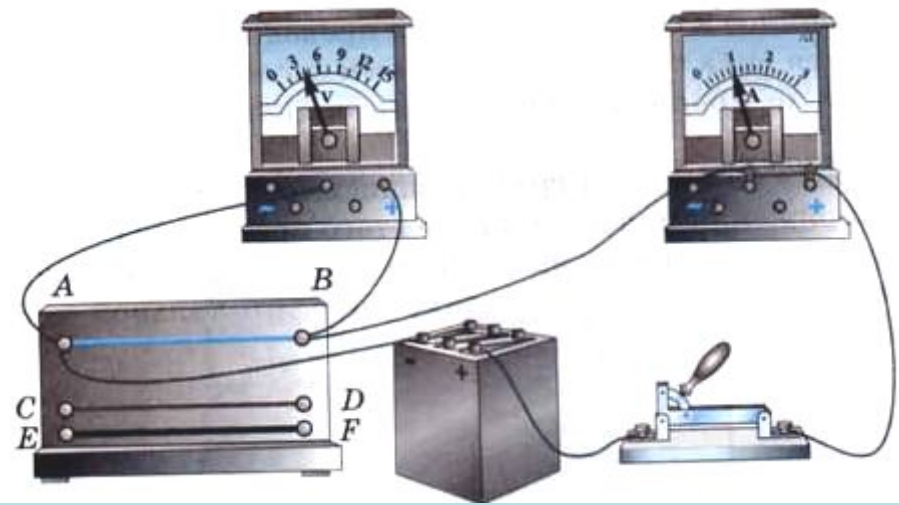
Эксперимент

Измерения проводим с
тремя резисторами: 1.
Медный 2.
Железный 3.
Никелиновый



Будем менять силу тока
в цепи и измерять
напряжение на участке,
где включен *резистор*.

Результаты измерений с тремя резисторами



1.	U,В	0	0,4	0,8	1,2
	I,А	0	0,4	0,8	1,2

2.	U,В	0	0,4	0,8	1,2
	I,А	0	0,2	0,4	0,6

3.	U,В	0	0,4	0,8	1,2
	I,А	0	0,1	0,2	0,3

$$1. \frac{U_1}{I_1} = \frac{U_2}{I_2} = \frac{U_3}{I_3} = 1$$

$$2. \frac{U_1}{I_1} = \frac{U_2}{I_2} = \frac{U_3}{I_3} = 2$$

$$3. \frac{U_1}{I_1} = \frac{U_2}{I_2} = \frac{U_3}{I_3} = 4$$

Выводы: 1. Напряжение прямо пропорционально силе тока $U \sim I$.

2. Сопротивление определяется формулой : $R = \frac{U}{I}$

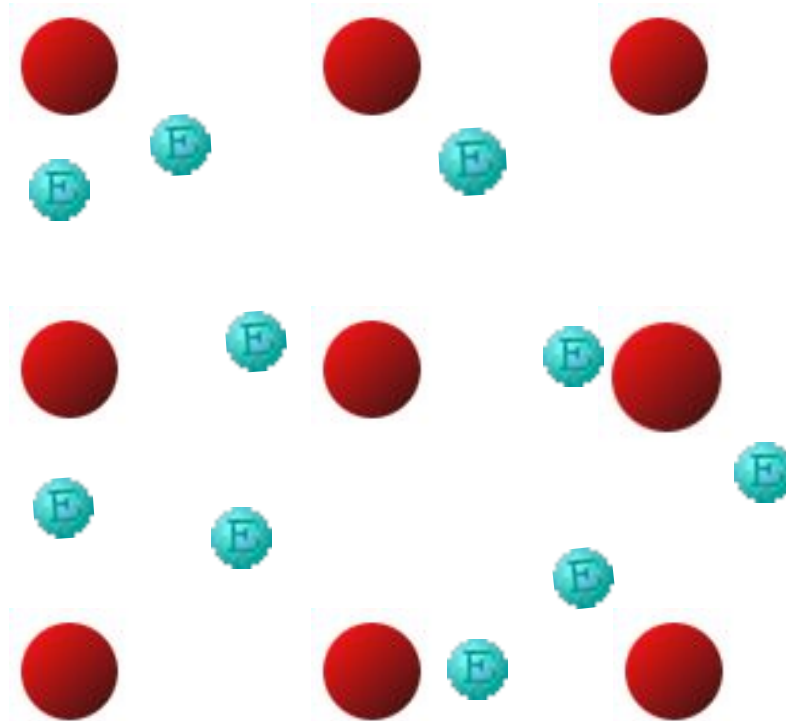
3. Чем больше R , тем меньше I .

Модель строения металлического проводника

Электрическая проводимость металлов обусловлена наличием свободных электронов.

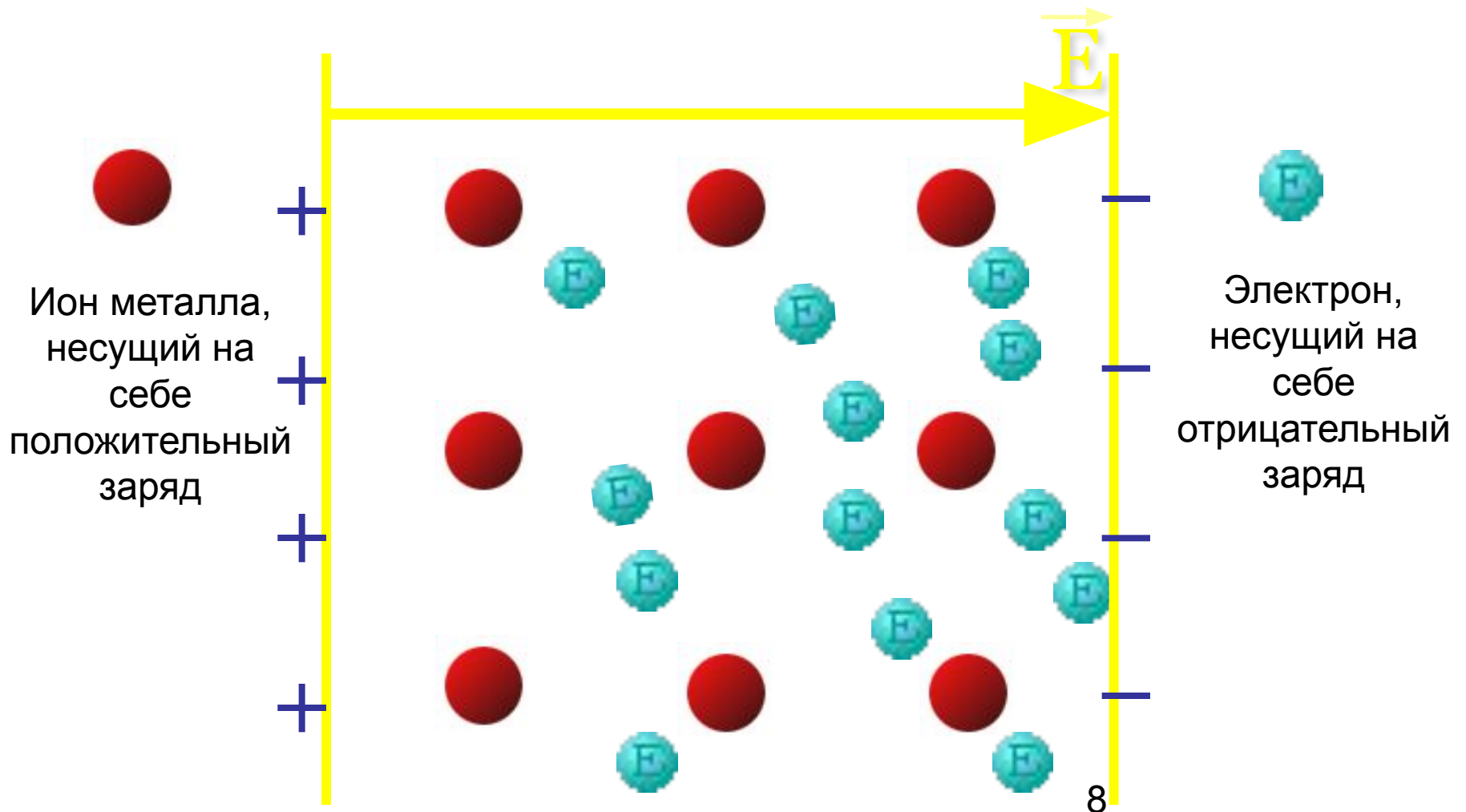


Ион металла,
несущий на
себе
положительный
заряд



Электрон,
несущий на
себе
отрицательный
заряд

Модель электрического тока в металлах



Ом (Ohm) Георг Симон (16.III.1787–7.VII.1854)

Немецкий физик.

Проведя серию точных экспериментов, установил (1826) основной закон электрической цепи (закон Ома) и дал (1827) его теоретическое обоснование.

В 1881 именем Ома названа единица электрического сопротивления (Ом).

Член Лондонского королевского общества (1842).



OK

ЭЛЕКТРИЧЕСКОЕ СОПРОТИВЛЕНИЕ

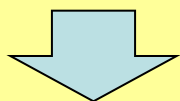
R

Ед. измерения $1 \text{ Ом} = \frac{1 \text{ В}}{1 \text{ А}}$

1 мОм = 0,001 Ом

1 кОм = 1 000 Ом

1 МОм = 1 000 000 Ом



причина



СТОЛКНОВЕНИЯ
из опытов с разными
проводниками
нем.ученого
Георга Ома



ρ – удельное
сопротивление
проводника

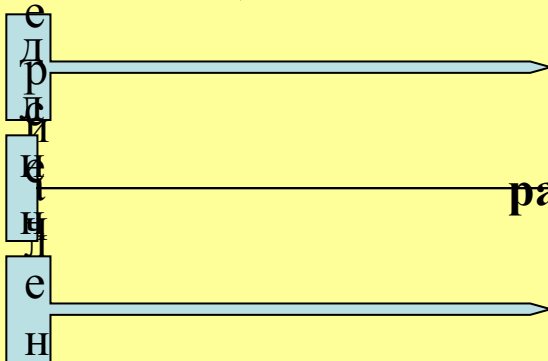
Омметр

$$[\rho] = \frac{1 \text{ Ом} * 1 \text{ мм}^2}{1 \text{ м}}$$

$$[\rho] = 1 \text{ Ом} * \text{ м}$$

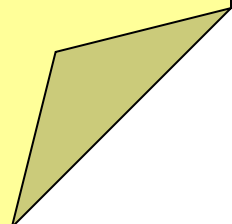
ПРИ
одинаковых
U

м
а
т
е
р
и
а
л
и
и



разная I

$$R = \rho \frac{l}{S}$$



Омметр



Оммётр – измерительный прибор для определения электрических сопротивлений.

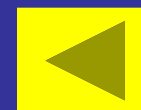
Разновидности омметров:

- мегаомметры,
- гигаомметры,
- тераомметры,
- миллиомметры,
- микроомметры,

различающиеся диапазонами измеряемых сопротивлений.

Действие магнитоэлектрического омметра основано на измерении силы тока, протекающего через измеряемое сопротивление при постоянном напряжении источника питания.

Для измерения сопротивлений измеритель и измеряемое сопротивление включают последовательно.



2.Какие из веществ относятся к лучшим

Работа с учебником:

Таб.№8, стр.105

1.Удельное сопротивление никелина . Что это значит?

2.Какие из веществ относятся к лучшим проводникам электричества?

3.Для нагревательных элементов удобно использовать вещества с большим удельным сопротивлением, назовите такие вещества.

Решение задач

1. Вычислите
сопротивление

$$I = 3 \text{ A}$$

$$I = 0,3 \text{ A}$$

$$U = 15 \text{ В}$$

$$U = 3 \text{ В}$$

$$R - ?$$

$$R - ?$$

2. Каково сопротивление медного провода длиной 1 м и площадью поперечного сечения 1 мм² ?

3. Имеются две алюминиевые проволоки одинаковой толщины. Длина одной 1 м, а другой – 5 м. У какой проволоки сопротивление меньше и во сколько раз ?

4. При устройстве молниеотвода использовали стальной провод сечением 35 мм² и длиной 70 м. Определите его сопротивление.

Тест-контроль

1/ Электрическое сопротивление проводника	А/ сопротивление проводника из данного вещества длиной 1м, площадью поперечного сечения 1м ²
2/ Какие вещества имеют большое уд.сопротивление	Б/ Удельное сопротивление проводника рассчитывается по формуле
3/ $R = \rho \frac{l}{S}$	В/ прибор для измерения сопротивления
4/ Единица измерения сопротивления	Г/ прямо пропорционально длине проводника и обратно пропорционально площади поперечного сечения проводника
5/ $\rho = \frac{RS}{l}$	Д/ $\frac{1 \text{ Ом} \cdot 1 \text{ мм}^2}{1 \text{ м}}$
6/ Единица измерения удельного сопротивления	Е/ Сопротивление проводника рассчитывается по формуле
7/ Омметр	Ж/ фарфор, эбонит
8/ Причина электрического сопротивления	З/ $1 \text{ Ом} = \frac{1 \text{ В}}{1 \text{ А}}$
9/ Удельным сопротивлением проводника называется	И/ столкновения электронов и ионов
10/ $R = \frac{U}{I}$	К/ Сопротивление проводника рассчитывается по формуле через закон Ома

2 - Ж

Код ответов

1 - Г

6 - Д

2 - Ж

7 - В

3 - Е

8 - И

4 - З

9 - А

5 - Б

10 - К

Оценки за тест:

9-10 правильных ответов- «5»,

7-8 правильных ответов- «4»,

5-6 правильных ответов- «3»

Менее 5 ответов «2»

.§ 43, 45, 46 выучить определения, формулы

Дома

**.§ 43, 45, 46 выучить определения,
формулы**

Упр.18(1,2),20(1,2)

Экспериментальное задание.

**По паспортным данным лампочек
елочных гирлянд и карманного фонаря
рассчитайте сопротивление нитей
накаливания.**