

XIV Всероссийская научная конференция молодых исследователей  
«Шаг в будущее»

# Автономный речной буёк

Россия, Республика Бурятия, г.Северобайкальск

Белоусов Виталий Сергеевич

МОУ СОШ №11, 9 а класс

Научный руководитель:

Бухольцев Сергей Николаевич, учитель физики МОУ СОШ №11



г. Москва  
2007 год

**Цель:** создать автономный речной буёк, преобразующий механическую энергию волн в электрическую.

## Задачи

Рассмотреть проблемы речного флота нашего региона;

Рассчитать параметры и начертить схему, используя закон ЭМИ;

Подобрать материалы и детали, соответствующие данным параметрам

Рассмотреть способы установки на мелководье рек и выбрать из них наиболее оптимальные

• Испытать модель автономного речного буйка.

# Актуальность.

Доставка запасов топлива и продуктов на весь зимний сезон полностью лежит на речном транспорте. Но происходящие в последнее десятилетие природные катаклизмы: наводнения, ранний ледостав,

обильные осадки, засуха и т. д., приводят к тому, что русло реки ежегодно меняется, поэтому возникает проблема попадания кораблей на мель. Чтобы избежать этого необходимо корректировать фарватер, пригодный для прохождения речных судов и в кратчайшие сроки устанавливать на мелководье буи. Но эксплуатация стандартных биев неэкономична и затрудняется труднодоступностью.



# Решение проблемы:

проект автономного речного буя, который работает за счет энергии речных волн. На территории нашего края такие устройства можно использовать на таких крупных судоходных реках как Селенга, Ангара, а также на озере Байкал.



# Требование к конструкции согласно закону ЭМИ

Принцип работы буйка основан на использовании явления ЭМИ.

$i \sim N \Delta \Phi / \Delta t$ , где  $\Delta \Phi = BS \cos \alpha$  (в нашем случае  $\cos \alpha = 1$ , так как  $B \perp S$ )

$$\varepsilon i = A / q$$

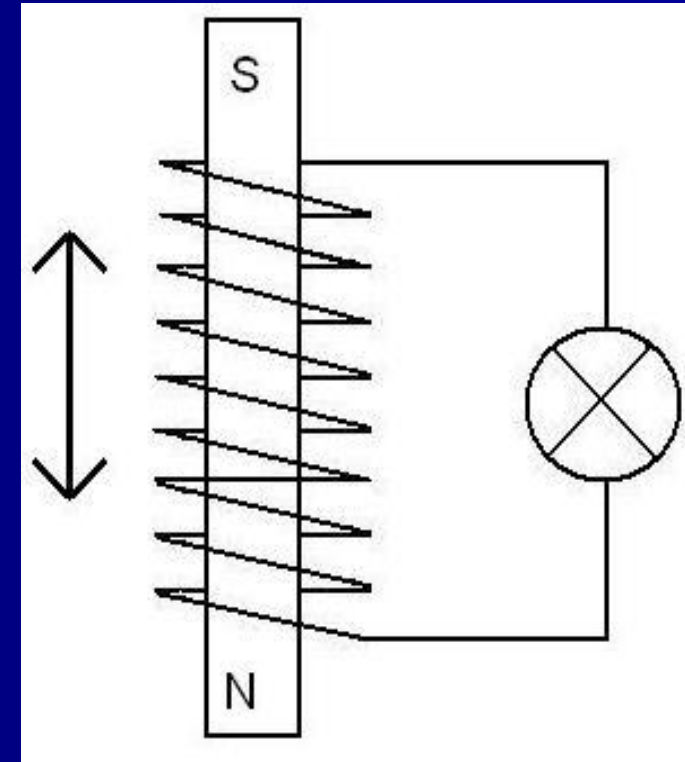
$$\varepsilon i = - N \Delta \Phi / \Delta t.$$

Чтобы получить напряжение для питания буйка необходимо решить три основных задачи:

1. Увеличить число витков у катушки;
2. Найти подходящий постоянный магнит;
3. Увеличить скорость изменения магнитного потока за счет увеличения числа колебаний постоянного магнита расположенного внутри неподвижной катушки.

**Решение задач:**

1. Подобрать катушку с большим числом витков;
2. Рассчитать характеристику магнита;
3. Большее число колебаний будет создаваться за счет бетонной плиты, которая создает турбулентный водяной поток течением реки.



# Расчет параметров конструкции.

Рассчитаем параметры конструкции для  $U=1,5$  В.

Постоянный магнит (для модели) без учета знака минус;

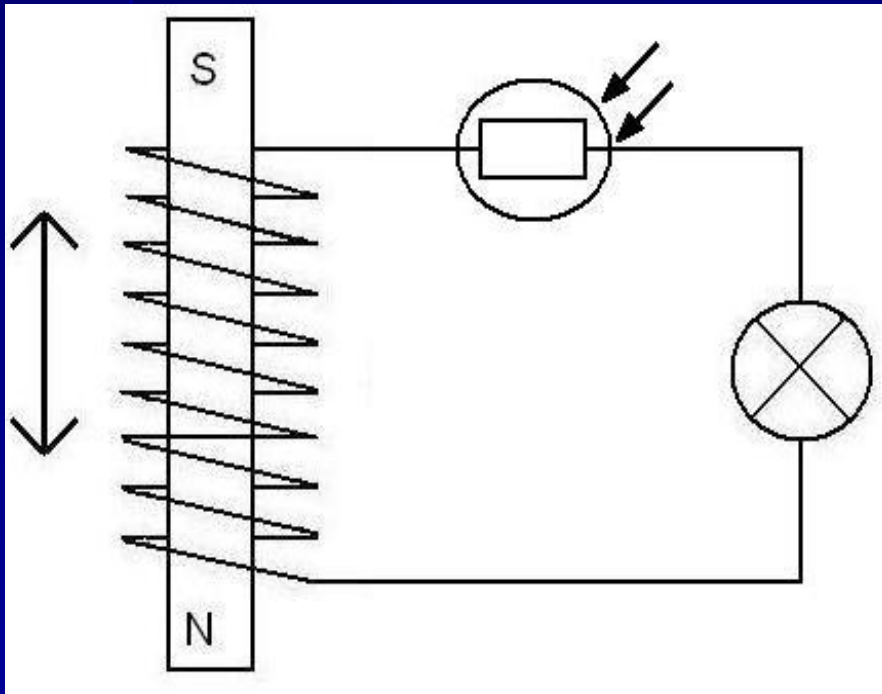
$$\mathcal{E}i = NBS/\Delta t$$

$$B = \mathcal{E}i\Delta t / NS, \text{ где } S = \pi R^2$$

$$\mathcal{E}i = 1,5\text{В}, N = 2000\text{витков},$$

$$S = 0,15 \cdot 10^{-2}\text{м}^2, \Delta t = 1\text{с}.$$

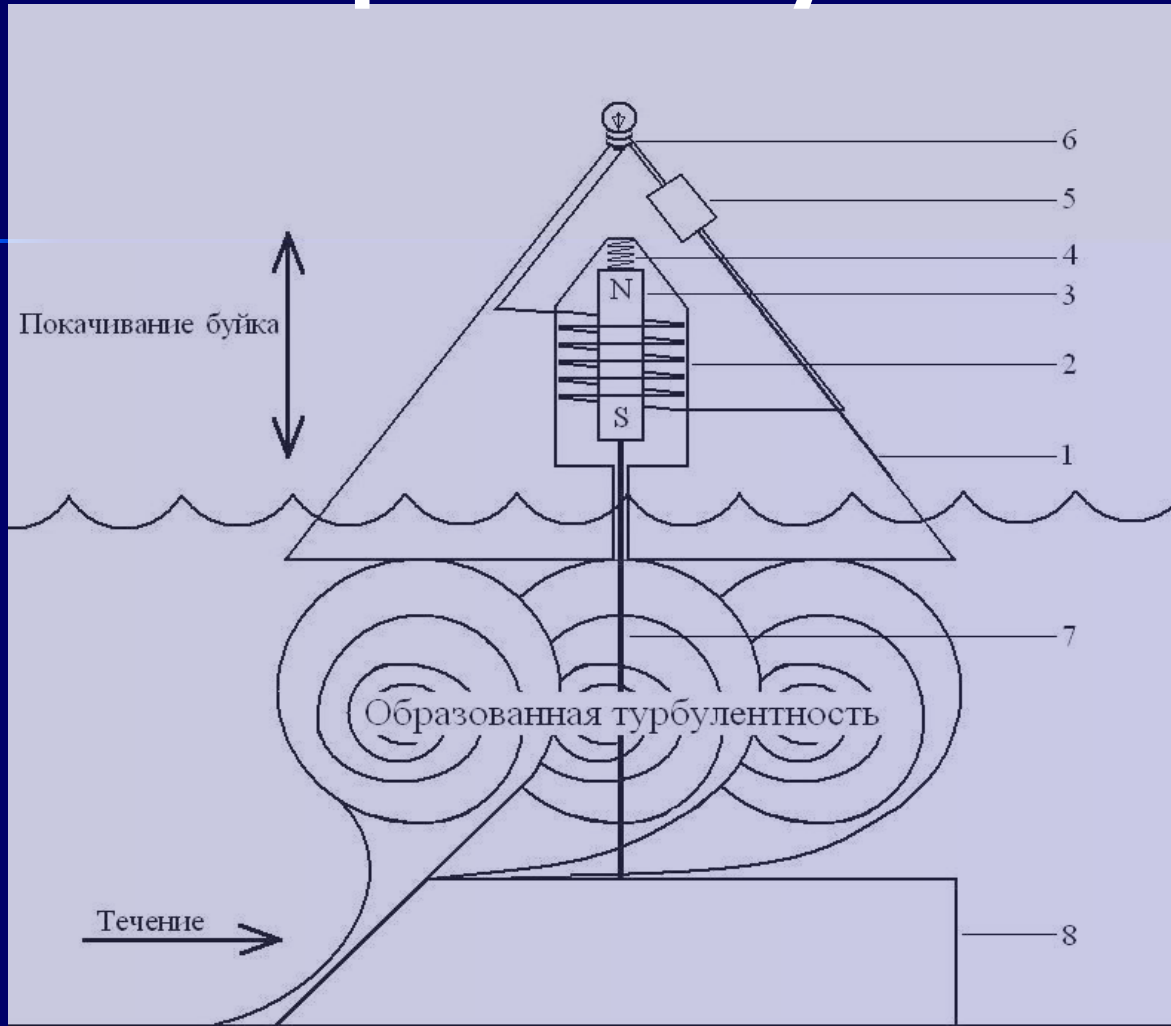
$$B = 1,5\text{В} \cdot 1\text{с} / 2000\text{витков} \cdot 0,15 \cdot 10^{-2}\text{м}^2 = 0,5\text{Тл}.$$



По нашим расчетам для создания макета автоматического речного буйка нам необходимо использовать

1. Постоянный магнит с  $B=0,5$  Тл,
2. Катушку с  $S=15$  см<sup>2</sup>,  $N=2000$ .
3. В качестве сигнальной лампы используем полупроводниковый диод, рассчитанный на напряжение  $U=1,5$  В.
4. Все это монтируем в корпус из легкого и прочного материала (пенопласт) для увеличения плавучести и надежности.

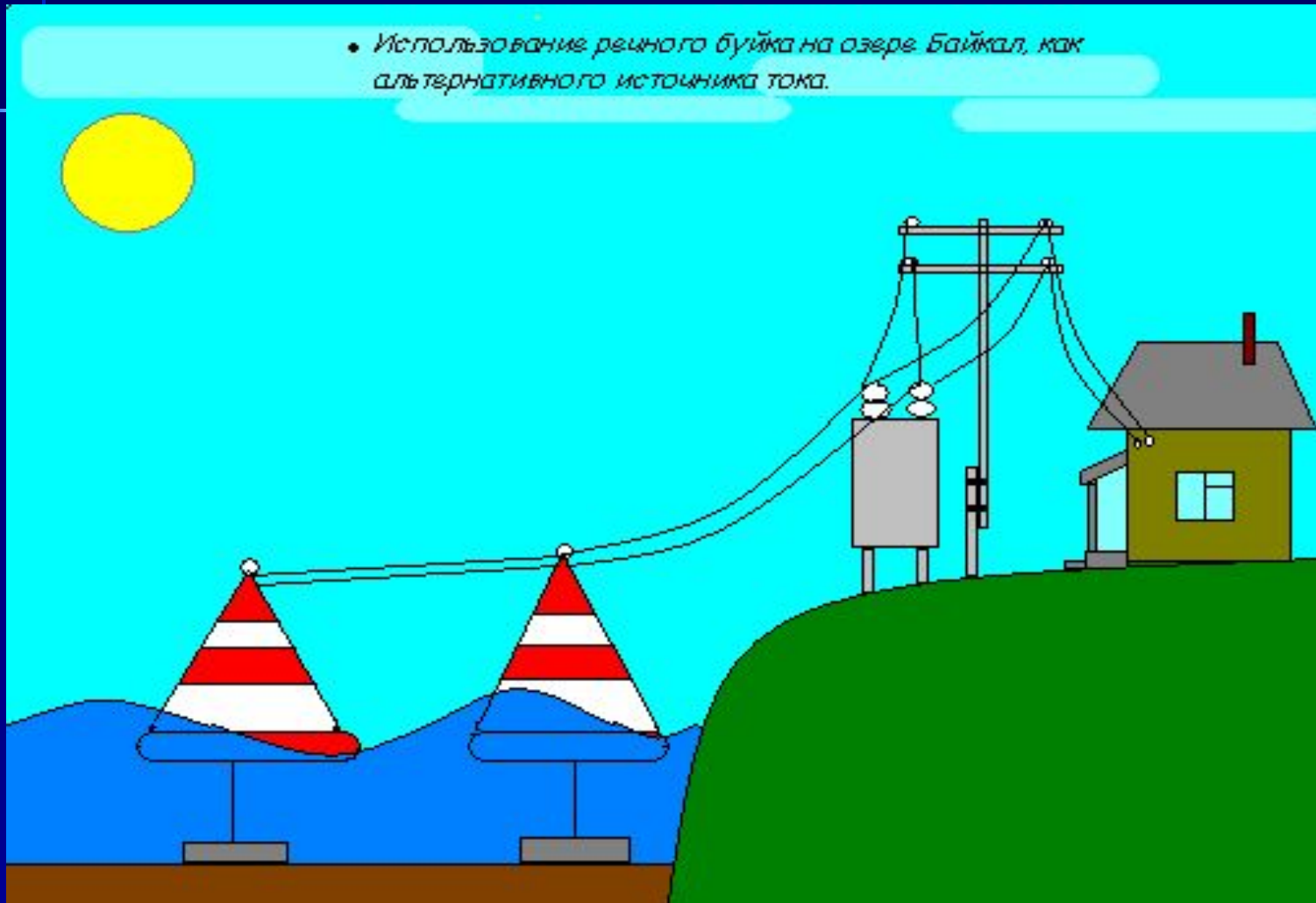
# Устройство буйка



- 1) корпус
- 2) неподвижная катушка индуктивности
- 3) подвижный магнит
- 4) балансирующая пружина
- 5) фотореле
- 6) лампочка
- 7) штырь
- 8) бетонная плита

# Применение речных буйков как альтернативных источников тока

- *Использование речного буйка на озере Байкал, как альтернативного источника тока.*



Использование речных буйков, как альтернативных источников тока в весенний, летний и осенний период на реках и озерах.



# Вывод

В процессе создания модели автономного речного буйка мы использовали подручные материалы. Полученная конструкция имеет такие положительные качества как: автономная работа, надежность и экономичность. Практическое применение данная разработка может найти на реках с постоянным течением, а также на крупных водохранилищах. В нашей местности такие буйки мы предлагаем использовать на реках Кичера, Ангара и в порту оз.Байкал.

Данная система может использоваться как альтернативный источник электрической энергии в период с весны по осень, для снабжения переменным током летние детские лагеря, расположенные на берегах рек и озер, дачные участки, небольшие населенные пункты и т. д.



# Список литературы



1. Г.Я.Мякишев и Б.Б. Буховцев (Физика 11 кл), издательство «Просвещение», 1991г.
2. М.А.Галагузова, Д.М.Комский (Первые шаги в электротехнику), Москва «Просвещение», 1988г.
3. А.В.Конин (справочник по физике), Москва, «Просвещение», 1998 г.
4. Ю.А.Сауров (Электродинамика), Москва «Просвещение», 1992г.
5. К.Окслед и др. (справочник по физике), Москва «Росмен», 1997г.