

*Учреждение образования
"Государственная общеобразовательная
средняя школа №12 г. Витебска"*

Проект

**Потребление и экономия
электрической энергии
в школе и дома**

2008 год

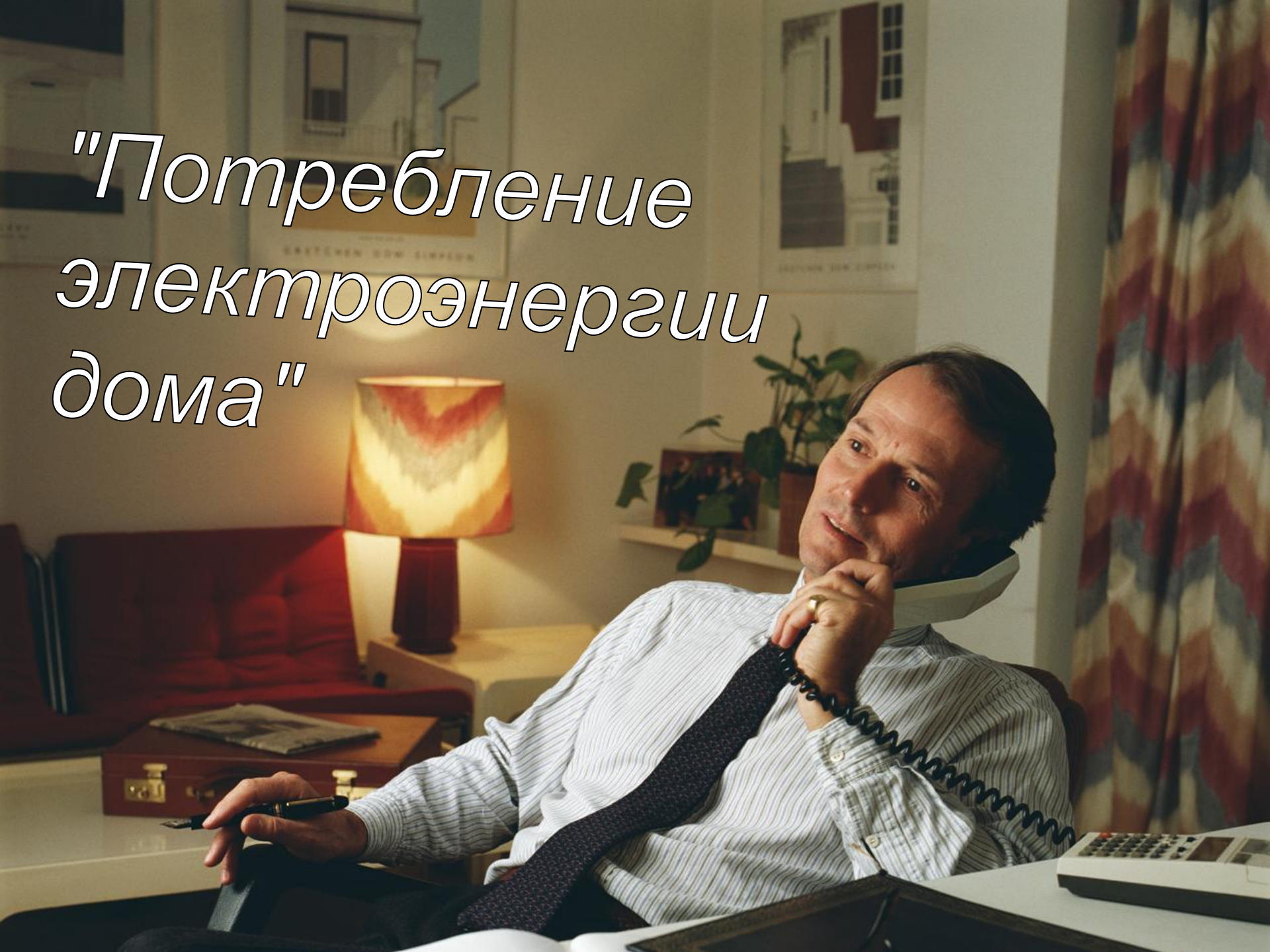
Цели проекта

- изучить структуру бытового потребления электроэнергии
- рассчитать стоимость потребляемой электроэнергии
- разработать рекомендации по экономии электрической энергии в быту
- сконструировать технические устройства, способствующие экономии электроэнергии

Направления работы над проектом

1. Потребление электроэнергии дома
2. Потребление электроэнергии в школе
3. Разработка устройства автоматического отключения освещения
4. Разработка рекламных продуктов

*"Потребление
электроэнергии
дома"*



"Энергетик дома"

*Живите достойно,
практично, красиво.
Вы просто обязаны
быть бережливы!*

№	Название прибора и его марка	Потребляемая мощность	Количество	Суммарная мощность	Время работы за месяц	Потребляемая энергия
1	Холодильник "Атлант МХ-367"	400	1	400	100	40
2	Телевизор "Витязь 54 ТЦ-6010"	60	1	60	120	7,2
3	Стиральная машина "Атлант - СМА 50С82-000"	2000	1	2000	16	32
4	СВЧ – печь "Горизонт 25MW9000-1479"	800	1	800	4	3,2
5	Фен "Алеся"	250	1	250	2	0,5
6	Утюг "Ладомир – 24"	1000	1	1000	6	6
7	Компьютер " Bel Soft"	400	1	400	150	60
8	DVD – проигрыватель "Горизонт"	60	1	60	12	0,72
9	Электрические лампы	60	6	360	70	42
10	Пылесос "Торнадо ПНП – 1100"	1400	1	1400	4	5,6

ОБЩЕЕ ПОТРЕБЛЕНИЕ

197,22

При использовании освещения в доме

- включайте свет в том случае, если вы в нем нуждаетесь;
- используйте лампочки различной мощности в зависимости от потребности;
- при покраске помещений используйте светлые тона красок (светлая стена отражает почти 85% падающего света);
- отдайте предпочтение покупке энергосберегающих лампочек;
- чаще протирайте лампочки и плафоны (при их загрязнении освещенность в квартире может снизиться на 10-15%).

При использовании холодильника


- не открывайте дверцу холодильника без необходимости;
- не кладите в холодильник теплые, а тем более горячие продукты;
- устанавливайте холодильник подальше от нагревательных приборов и от воздействия прямых солнечных лучей;
- периодически удаляйте пыль с обратной стороны холодильника;
- проверяйте, насколько плотно закрываются двери холодильника;
- не забывайте выключить холодильник, когда на несколько дней покидаете квартиру.

При использовании стиральной машины

- сортируйте одежду по уровню загрязнения и выбирайте более короткую программу стирки, результат которой вас устраивает;
- настраивайте стиральную машину на как можно меньшую температуру (на стирку при температуре 90°C тратится в три раза больше энергии, чем на стирку при температуре 40°C);
- используйте режим сушки только при необходимости;
- стирайте при полной загрузке (стирка при неполной загрузке обойдется вам в большее количество воды, моющих средств и энергии).

При использовании телевизора, компьютера...

- включайте телевизор, компьютер только когда смотрите его или работаете на нем;
- аппаратуру, работающую в режиме «Stand-by» (дежурном режиме), следует полностью отключать на ночь и при отсутствии членов семьи дома.



*"Потребление
электроэнергии
в школе"*

"Энергетик Школа +"

*Будем экономить свет.
Всем транжирам
скажем: НЕТ!*

Потребление энергии в школе за сутки

название потребителя энергии	потребление энергии (Вт*ч)	в учебных классах			в компьютерных классах			в вестибюле и других помещениях			в столовой			в кабинете труда			общее потребление в всех помещениях (Вт*ч)
		время работы	кол-во	общее потребление	время работы	кол-во	общее потребление	время работы	кол-во	общее потребление	время работы	кол-во	общее потребление	время работы	кол-во	общее потребление	
лампы по 58 Вт	58	24	992	1380804	24	24	33408	24	100	231072	24	0	0	24	28	38976	1084320
лампы по 50 Вт	50	24	0	0	24	0	0	24	50	60000	24	0	0	24	0	0	60000
лампы по 30 Вт	30	24	0	0	24	0	0	24	100	130000	24	2	0	24	0	0	198912
лампы по 100 Вт	100	24	0	0	24	0	0	24	88	38800	24	96	172	24	0	0	118800
компьютеры	4200	24	0	0	24	24	800	24	0	0	24	0	0	24	0	0	28800
симуляторы	1500	24	0	0	24	0	0	24	1	300	24	0	0	24	0	0	3600
электроплиты	2700	24	0	0	24	0	0	24	0	0	24	3	0	24	0	0	194400
моющая машина	2000	24	0	0	24	0	0	24	0	0	24	1	48000	24	0	0	48000
электропечь	4000	24	0	0	24	0	0	24	0	0	24	1	96000	24	0	0	96000
холодильник	1200	24	0	0	24	0	0	24	0	0	24	1	28800	24	0	0	28800
микроволновка	800	24	0	0	24	0	0	24	0	0	24	1	19200	24	0	0	19200
станки по дереву	500	24	0	0	24	0	0	24	0	0	24	0	0	24	11	132000	132000
сверлильный станок	1000	24	0	0	24	0	0	24	0	0	24	0	0	24	1	24000	24000
фрезерный станок	1500	24	0	0	24	0	0	24	0	0	24	0	0	24	1	36000	36000
циркулярная плита	1500	24	0	0	24	0	0	24	0	0	24	0	0	24	1	36000	36000

87537600 ВТ*ч

Всего потребление в день 2917920
Всего потребление в месяц 87537600

Потребление энергии в школе за первую смену

название потребителя энергии	потребление энергии (Вт*ч)	в учебных классах			в компьютерных классах			в вестибюле и других помещениях			в столовой			в кабинете труда			общее потребление во всех помещениях (Вт*ч)
		время работы	кол-во	общее потребл.	время работы	кол-во	общее потребл.	время работы	кол-во	общее потребл.	время работы	кол-во	общее потребл.	время работы	кол-во	общее потребл.	
лампы по 58 Вт	58	2,5	992	143840	2,5	24	3480	2,5	166	24070	0	0	0	2,5	28	4060	175450
лампы по 50 Вт	50	0	0	0	0	0	0	2,5	50	6250	0	0	0	0	0	0	6250
лампы по 18 Вт	18	0	0	0	0	0	0	2,5	88	3960	2	96	20	0	0	0	20720
компьютеры	425	0	0	0	24	200	0	0	0	0	0	0	0	0	0	0	6000
сигнализация	1500	0	0	0	0	0	24	1	360	0	0	0	0	0	0	0	3600
электроплиты	2700	0	0	0	0	0	0	0	0	0	3	1	0	0	0	0	48600
моющая машина	2000	0	0	0	0	0	0	0	0	0	6	1	12000	0	0	0	12000
электропечь	4000	0	0	0	0	0	0	0	0	0	6	1	24000	0	0	0	24000
холодильник	1200	0	0	0	0	0	0	0	0	0	24	1	28800	0	0	0	28800
микроволновка	800	0	0	0	0	0	0	0	0	0	0,5	1	400	0	0	0	400
станки по дереву	500	0	0	0	0	0	0	0	0	0	0	0	0	4	11	22000	22000
сверлильный станок	1000	0	0	0	0	0	0	0	0	0	0	0	0	4	1	4000	4000
фрезерный станок	1500	0	0	0	0	0	0	0	0	0	0	0	0	4	1	6000	6000
циркулярная плита	1500	0	0	0	0	0	0	0	0	0	0	0	0	4	1	6000	6000
Всего потребление в день																459700	
Всего потребление в месяц																13791000	

13791000 ВТ*ч

Потребление энергии в школе за две смены

название потребителя энергии	потребление энергии (Вт*ч)	в учебных классах			в компьютерных классах			в вестибюле и других помещениях			в столовой			в кабинете труда			общее потребление во всех помещениях (Вт*ч)
		время работы	кол-во	общее потребл.	время работы	кол-во	общее потребл.	время работы	кол-во	общее потребл.	время работы	кол-во	общее потребл.	время работы	кол-во	общее потребл.	
лампы по 58 Вт	58	5,5	992	316448	5,5	24	7656	5,5	166	52954	0	0	0	2,5	28	4060	381118
лампы по 50 Вт	50	0	0	0	0	0	0	5,5	50	13750	0	0	0	0	0	0	13750
лампы по 30 Вт	30	5,5	42	0	0	0	0	5,5	17	2995	0	2	0	0	0	0	4584
лампы по 18 Вт	18	0	0	0	0	0	0	5,5	87	960	0	96	0	0	0	0	1600
компьютеры	400	0	0	0	12	24	400	0	0	0	0	0	0	0	0	0	1000
сигнализация	100	0	0	0	0	0	0	24	36	0	0	0	0	0	0	0	3600
строительный фен	2700	0	0	0	0	0	0	0	0	0	0	3	0	0	0	0	72900
моющая машина	2000	0	0	0	0	0	0	0	0	0	9	1	18000	0	0	0	18000
электропечь	4000	0	0	0	0	0	0	0	0	0	9	1	36000	0	0	0	36000
холодильник	1200	0	0	0	0	0	0	0	0	0	9	1	10800	0	0	0	10800
микроволновка	800	0	0	0	0	0	0	0	0	0	1	1	800	0	0	0	800
станки по дереву	500	0	0	0	0	0	0	0	0	0	0	0	0	4	11	22000	22000
сверлильный станок	1000	0	0	0	0	0	0	0	0	0	0	0	0	4	1	4000	4000
фрезерный станок	1500	0	0	0	0	0	0	0	0	0	0	0	0	4	1	6000	6000
циркулярная плита	1500	0	0	0	0	0	0	0	0	0	0	0	0	4	1	6000	6000
Всего потребление в день																793568	
Всего потребление в месяц																23807040	

23 807 040 Вт*ч

23807,040кВт*ч → 1240 → 19,199кВт*ч

общее потребление энергии в школе

количество участников учебного процесса

потребление энергии на одного человека

197,220кВт*ч → 4 → 49,805кВт*ч

общее потребление энергии в квартире

количество человек в квартире

потребление энергии на одного человека

апрель-май 2006г.

8190 кВт*ч
в месяц

апрель-май 2007г.

6230 кВт*ч
в месяц

экономия
составляет:

1960 кВт*ч
в месяц

1 кВт*ч - 219,4р.

430 024 р.

В МЕСЯЦ

Уважаемые учащиеся школы, не забудьте, пожалуйста:

- выходя из класса на перемену, выключайте освещение в классной комнате;
- выключайте освещение в классной комнате, когда достаточно солнечного света;
- при оформлении классной комнаты не ставьте на подоконники большие цветы – они закроют доступ части света;
- при оформлении классной комнаты не завешивайте окна длинным тюлем – он тоже поглощает часть световой энергии;
- закончив работу на компьютере, не забудьте его выключить;
- не включайте лабораторное оборудование без разрешения учителя и без надобности, выключайте его сразу после окончания работы.

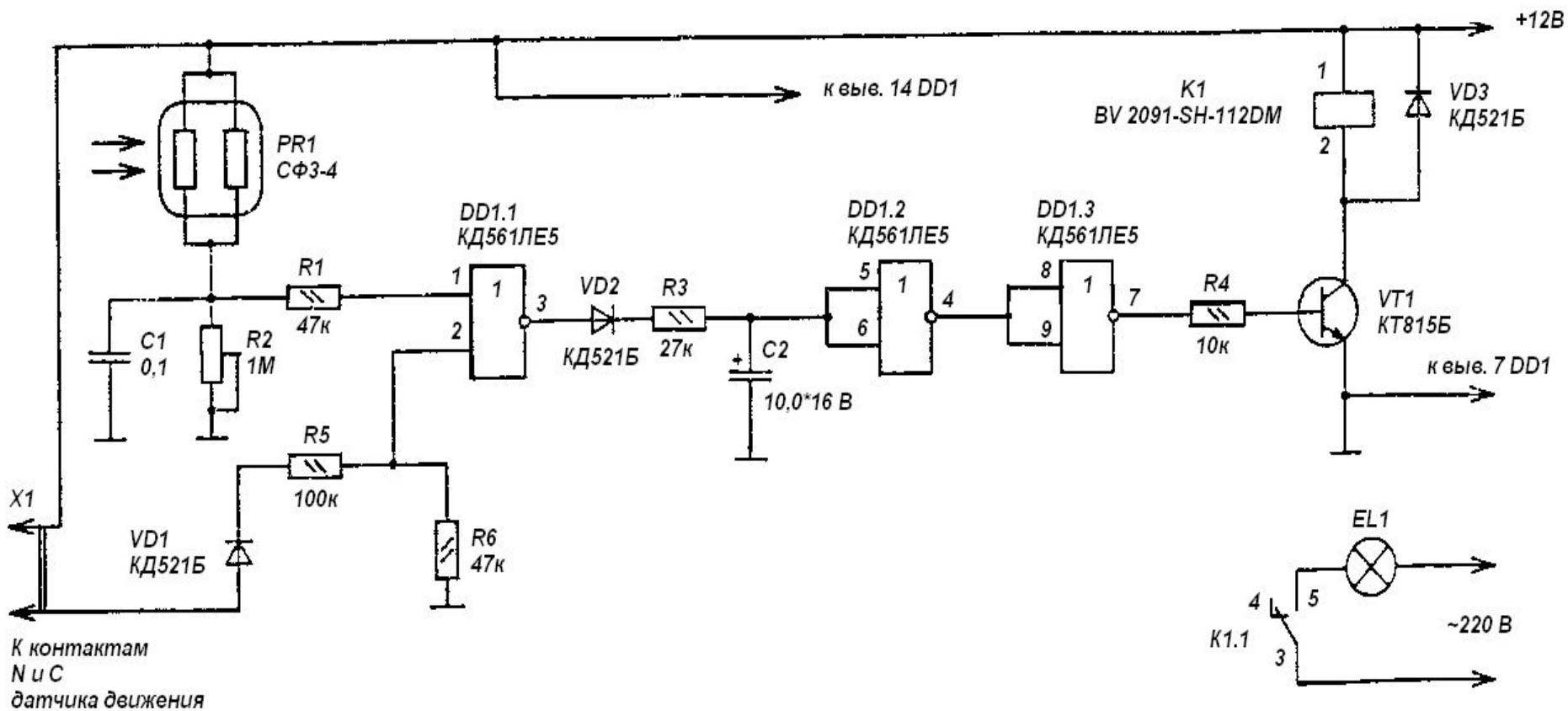
Уважаемые работники кухни, не забудьте, пожалуйста:

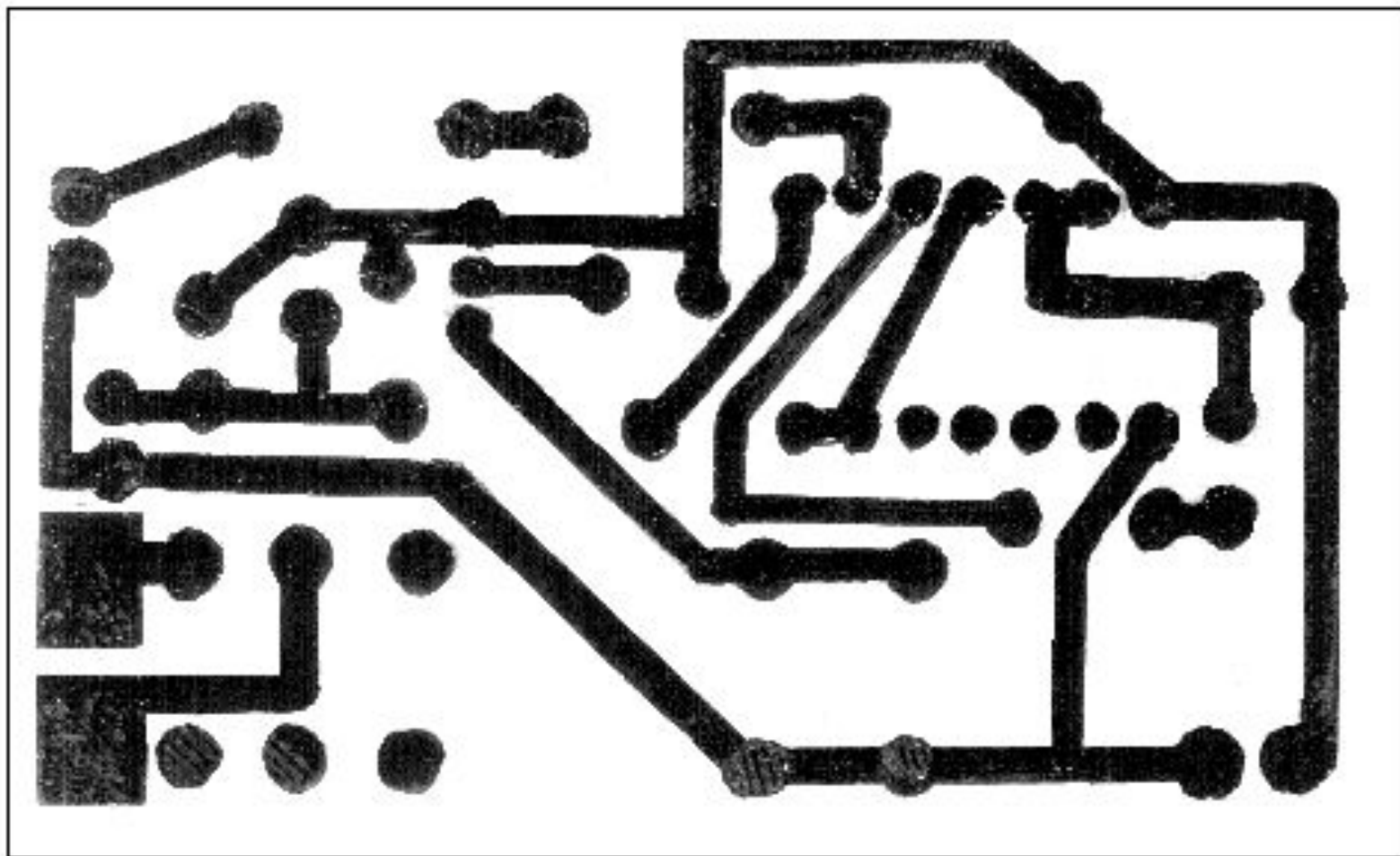
- можно экономить до 20% энергии, используя крышки на кастрюлях и сковородах;
- включайте только те конфорки плиты, на которые будете ставить посуду;
- дверцу духовки открывайте только по необходимости;
- в процессе приготовления используйте минимальное количество воды;
- подогревайте только необходимое вам количество воды;
- размер разогреваемой посуды должен соответствовать размеру «блина» электроплиты;
- можно экономить электроэнергию, доводя блюда до готовности на выключенной плите, которая еще долго сохраняет тепло.

"Энергетик ТЕХНО+"


*Уходя,
гасите свет!*

Электрическая схема устройства автоматического отключения освещения





**Печатная плата устройства
автоматического отключения освещения**



Рекламное агентство "Светлое Будущее"

*Только там народ богат,
где энергию щадят.*

*Где во всём царит расчёт,
и всему известен счёт.*

**Не растрачивайте
энергию впустую!**