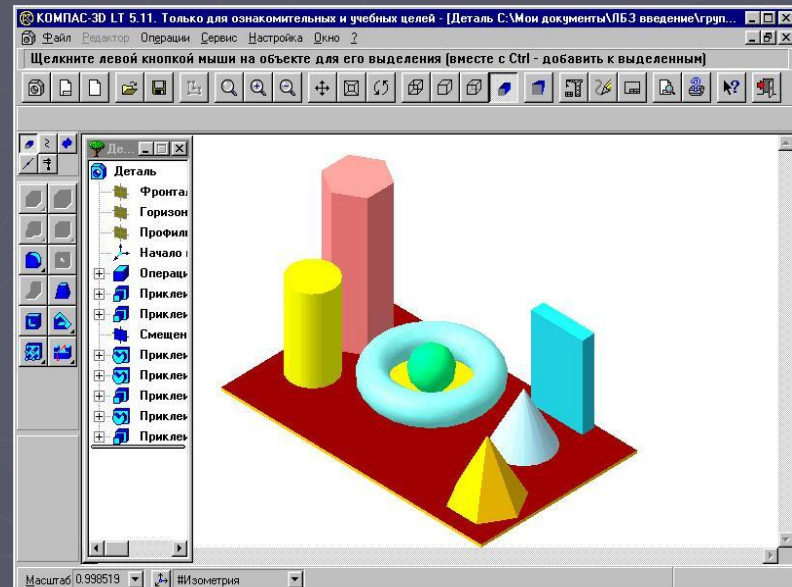


ЗНАКОМСТВО с системой трехмерного твердотельного моделирования КОМПАС – 3D LT



Применение системы КОМПАС в учебном процессе

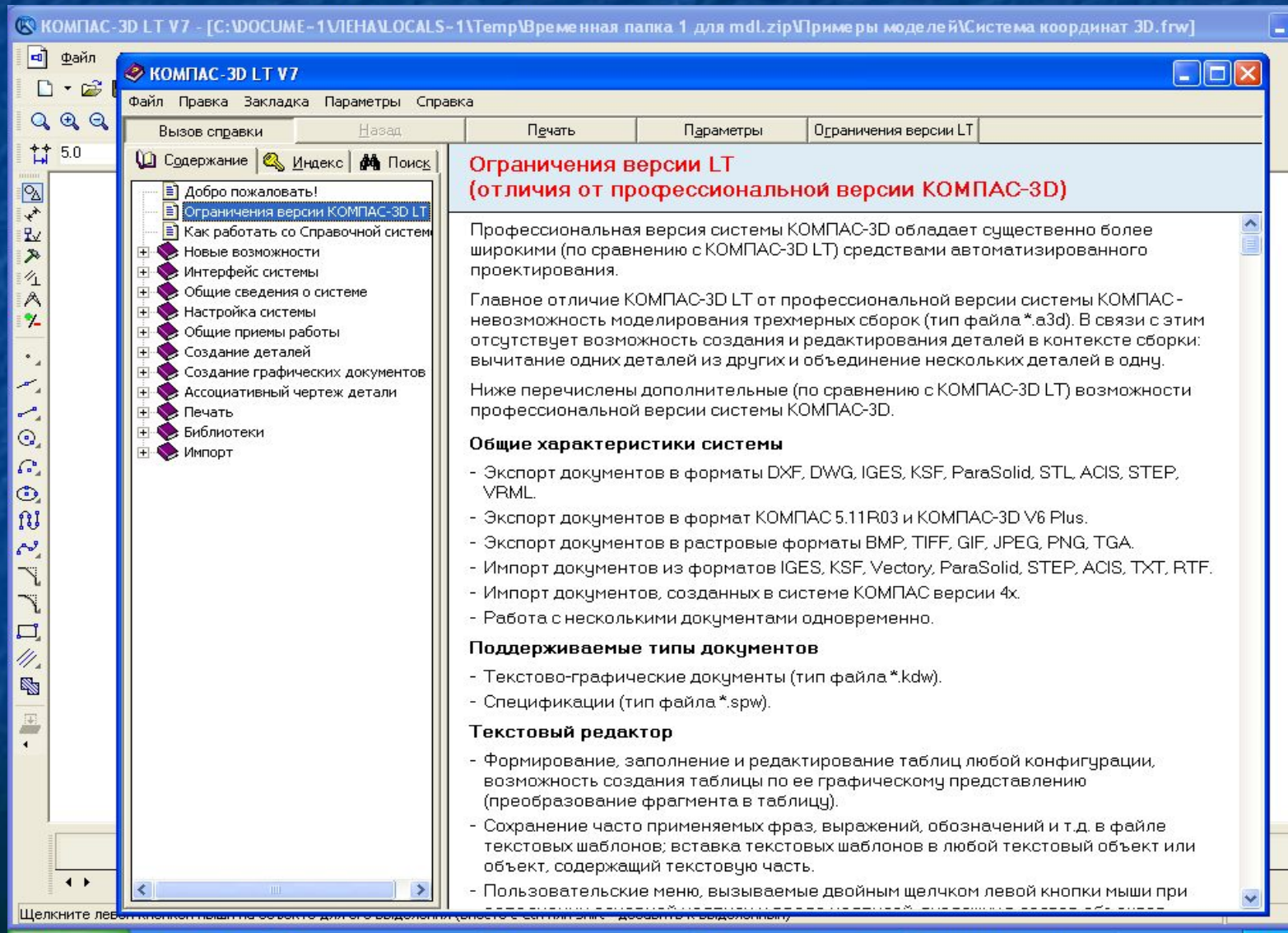
Разделы:

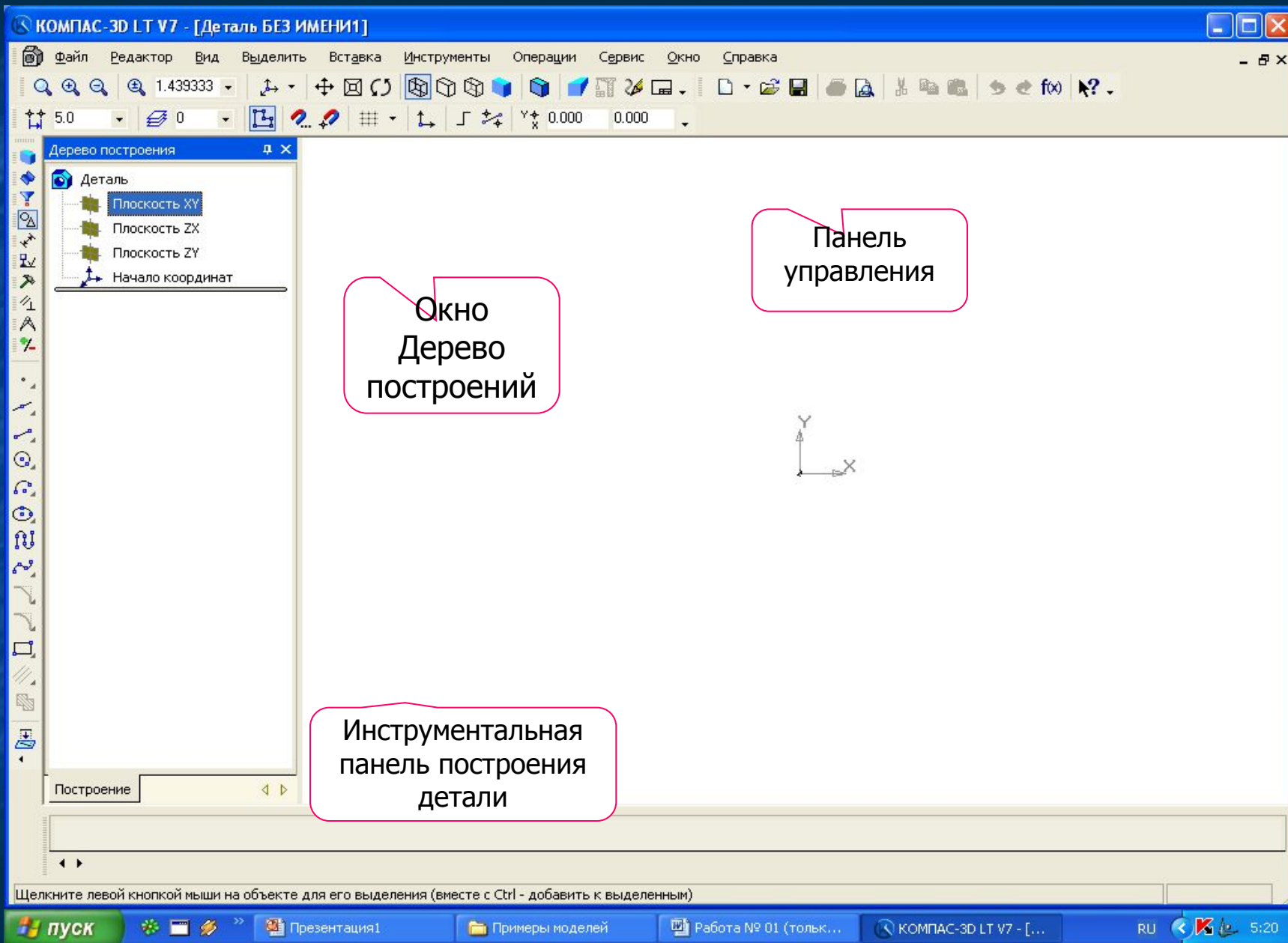
- ▶ анализ формы детали
- ▶ нанесение размеров на чертежах деталей
- ▶ демонстрация студентам объемной формы детали
- ▶ создание трехмерных моделей, построение видов, сечений, разрезов

Система КОМПАС–3D LT содержит две подсистемы:

1. подсистема трехмерного твердотельного моделирования КОМПАС-3D LT, которая предназначена для создания моделей твердых тел с возможностью их редактирования на различных этапах проектирования;
2. подсистема КОМПАС – ГРАФИК, предназначена для работы с чертежами, заготовками и фрагментами чертежей.

Окно КОМПАС–3D LT и окно Справочной системы





Панель
управления

Окно
Дерево
построений

Инструментальная
панель построения
детали

Щелкните левой кнопкой мыши на объекте для его выделения (вместе с Ctrl - добавить к выделенным)

Панель управления для работы с чертежом



Панель управления для работы с моделью детали

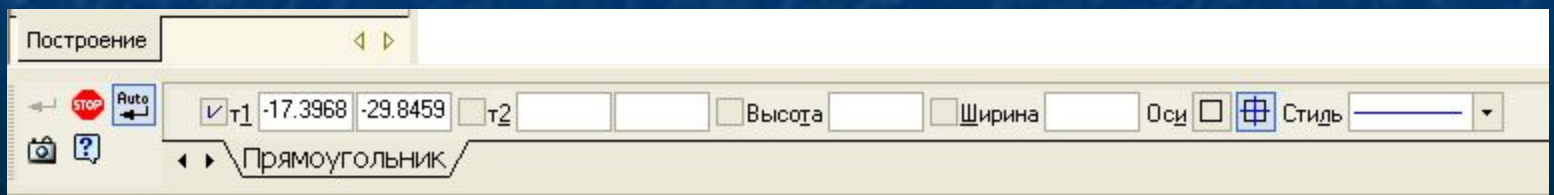


Панель инструментальных панелей

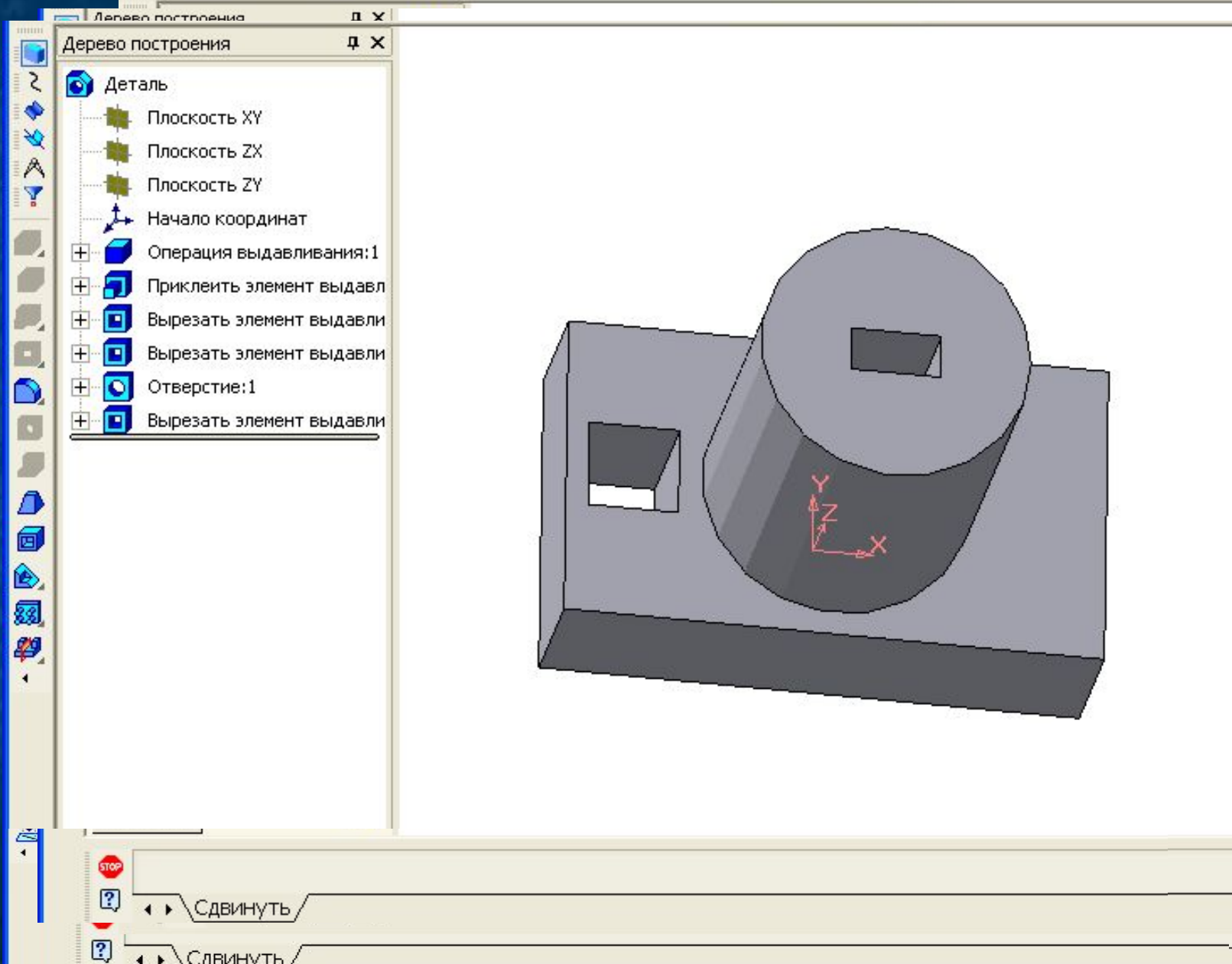
Панель инструментальных панелей

Панель
свойств

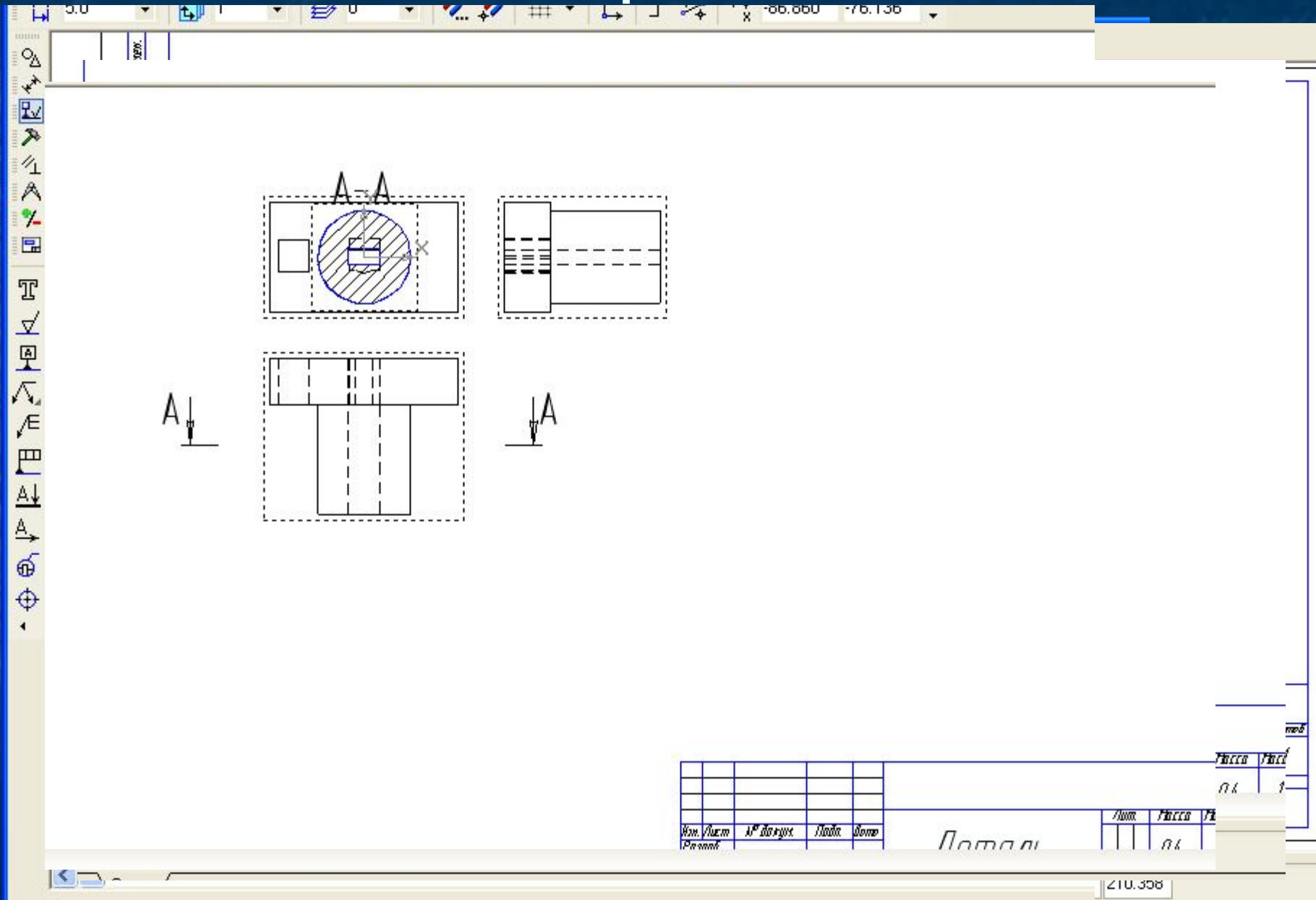
Панель инструментов Геометрия



Создание простейших моделей



Создание чертежа модели



Примеры выполнения простейших моделей

