

**ЭКРАН ДЛЯ УЛИЦЫ РАЗМЕРОМ 3*2м.
В НАЛИЧИИ. МОНТАЖ ПОД КЛЮЧ.
Светодиоды NATIONSTAR**



Коммерческое предложение



**Полноцветный светодиодный видео экран нового поколения
UNILUMIN UPADIII P5.95SMD2727 для улицы.
Мобильный быстро разборный экран РАЗМЕР 3*2м, упакован в
кейсы с яркостью 6000 Кд, частотой 3840 Герц (16 бит)**

**ООО «Эксперт»
ИНН 6670312824 ОГРН 1156670002928
620100 г. Екатеринбург, ул. Ткачей 23 офис 720 БЦ "Clever Park"**

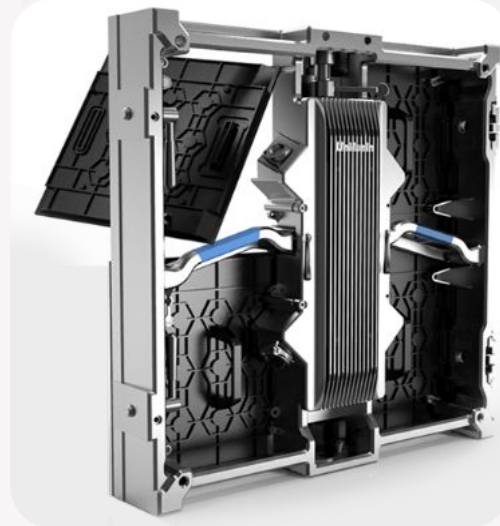
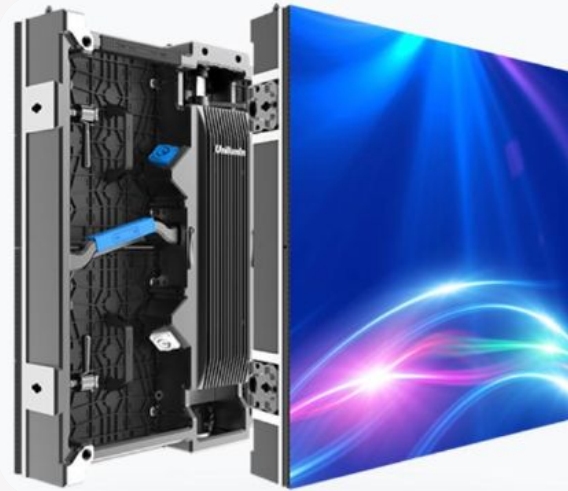
Особенности

комплектации:

Уникальная удобная конструкция соединения корпусов светодиодного экрана на встроенных в корпуса магнитах позволяет производить монтаж и демонтаж экрана одному человеку !

Комплектация

1. Мобильный Экран для улицы размером 3 x 2 м с шагом пикселя 5,95 мм со сверх яркими светодиодами **NationStar SMD2727**.
2. Все необходимые для монтажа экрана алюминиевые металлоконструкции, включая ручные тали для подъема экрана на нужную высоту.
3. Полностью весь комплект оборудования и кабелей для подключения и показа видео изображения под ключ. А также необходимые запасные части для экстренных ситуаций.

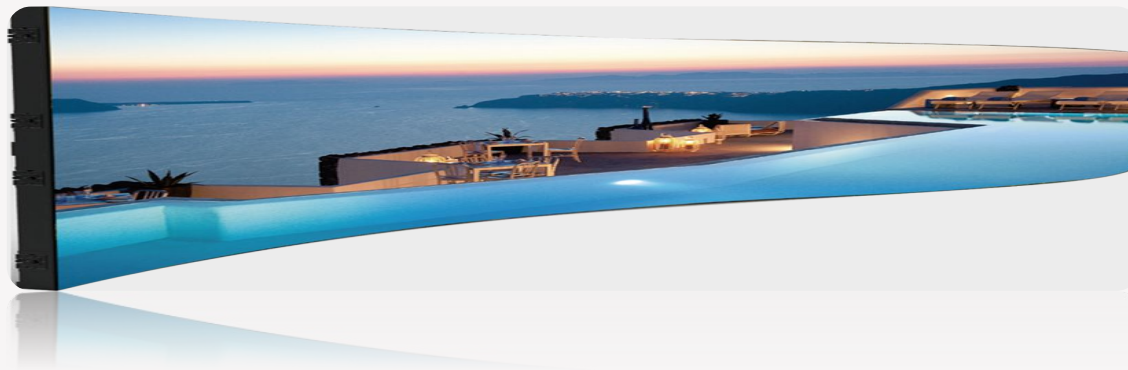


Ступени для перемещения за экраном позволяют подключать и монтировать экран одному человеку. Алюминиевая конструкция для установки экрана на земле с отрывом от пола 30-50 см. Весь комплект мобильный и быстро разборный.

Экран имеет систему быстросъёмного блока питания для горячей замены в случае необходимости.



Экран может изгибаться в пределах 2 градусов, что даёт плавный изгиб по отношению к конкурентам.



Особенности монтажа

Рис. 1 Установка подвесных кронштейнов.

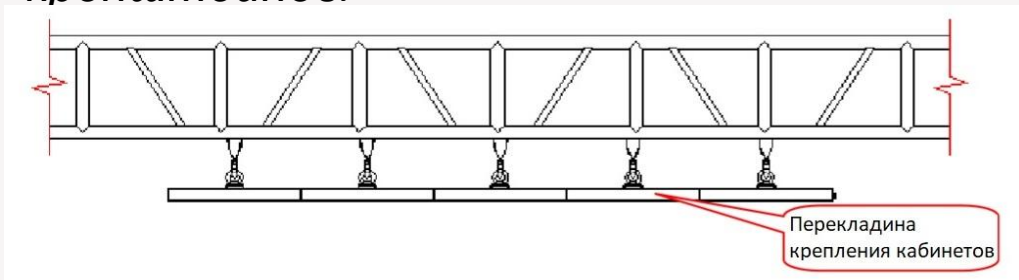


Рис.2 Установка кабинетов на

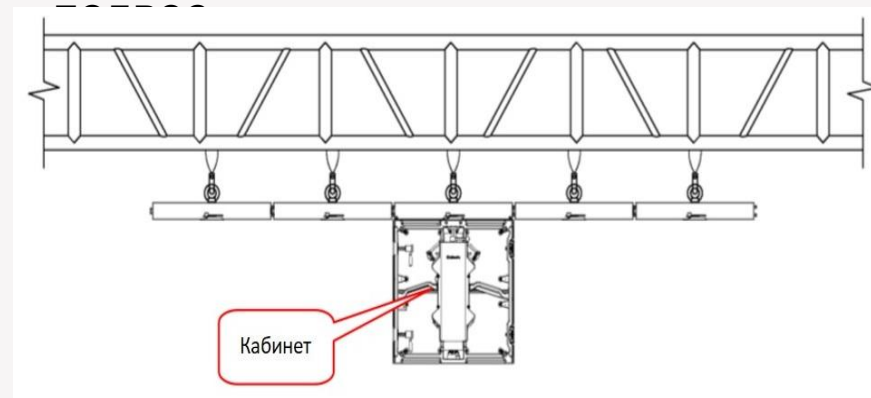
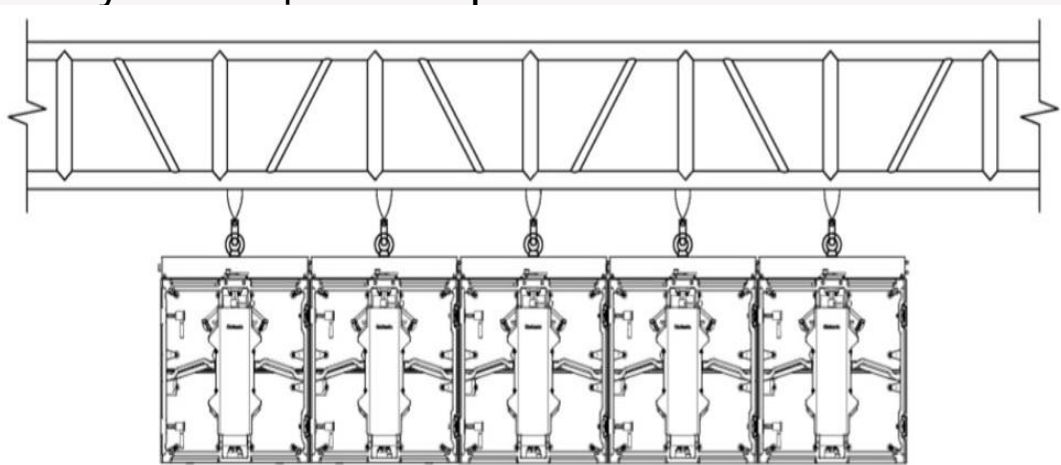
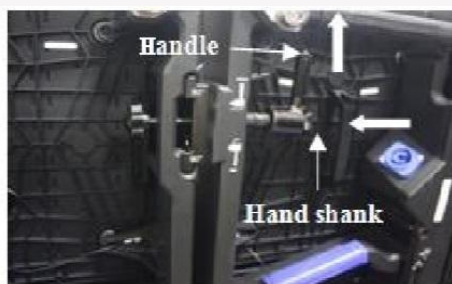


Рис. 3 Установка 1-го ряда кабинетов для получения целого экрана



Конструкция обладает удобным функционалом, что позволяет быстро устанавливать экран. Кабинеты подсоединяются друг к другу специальными магнитами встроенными в корпус и закрепляются простыми и удобными защелками. Ниже показано пошаговое соединение кабинетов:

Шаг. 1



Шаг. 2



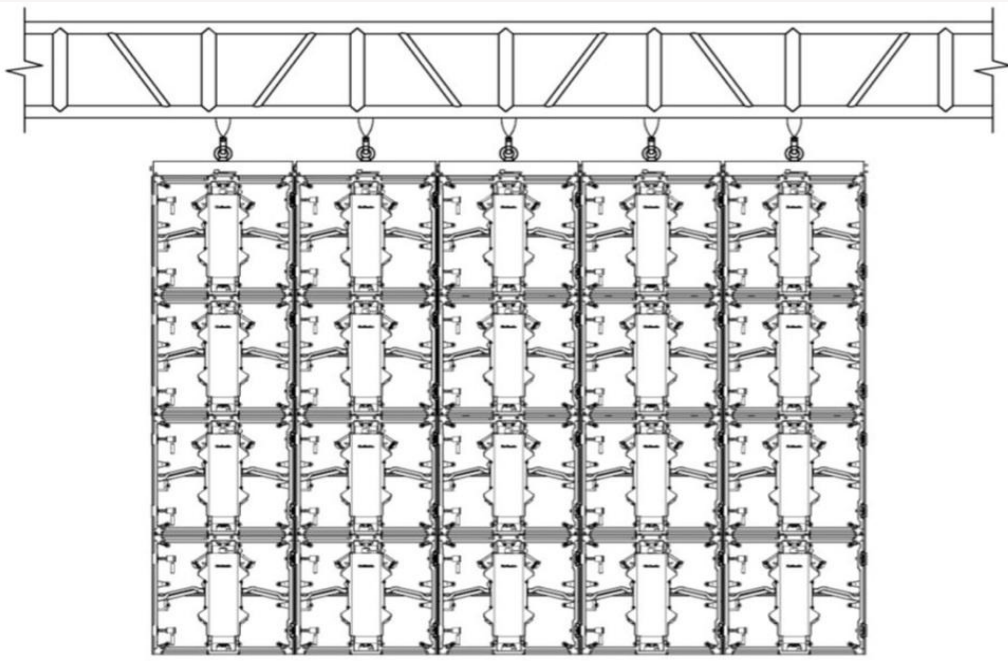


Рис. 4 Сборка кабинетов в общий экран

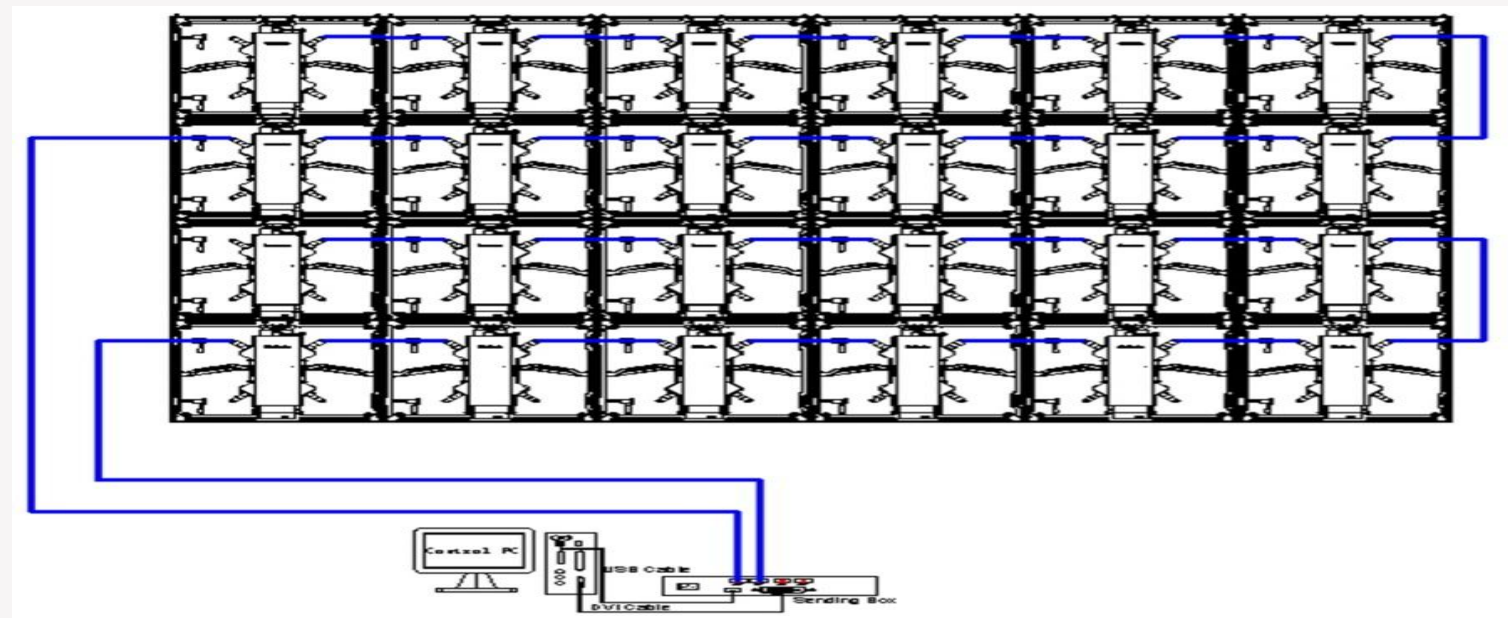


Рис. 5 Схема подключения сигнального кабеля

Техническая спецификация на светодиодный экран 3000 x 2000 мм.

Шаг пикселя (реальное расстояние между центрами светодиодов) - физический размер.	5,95	мм.
Физический размер части 1 блока показа. Размер светодиодного модуля_части кабинета.	250	250
Материал модуля. Форма.	Пластик	
Яркость.	6000	кандэл
Частота обновления кадра.	3840	Герц.
Физическое разрешение модуля в пикселях.	64x 32	пикселя
Пара Метод сканирования. Схемотехника светодиодного модуля.	1/10/	
метры Тип используемого драйвера	MBI5153	
светодиодн Тип используемого светодиода.	NATIONSTAR SMD2727pro	
ого Маска	жёсткая/ чёрная	
модуль я. Уровень серого. Битность.	16	бит
Углы отображения изображения.	140x140	градусов
Физический размер свтеодиодной панели. (кабинет; корпус)	0,5	0,5
Материал корпуса светодиодной панели.	Литой алюминий	
Разрешение светодиодной панели.	84,0336134	84,03361345
Рабочая температура оборудования.	-30°C + 60°C	
Характеристика Уровень защиты от внешних воздействий. Уровент IP.	IP65	IP65
Допустимый уровень влажности при использовании в помещении либо на улице.	от 10% до 75% RH	
корпуса. Расчетное время службы светодиодов	100 000	часов
са. Частота обновления кадра.	60	Герц.
Средняя потребляемая мощность модуля	80	Вт.
Получаемый формат изображения 16:9	16,00	9,00
x сумма для проверки формата	187,5	222,2222222

Техническая спецификация и цена на готовый экран согласно требований клиента

ГОТОВЫЙ ЭКРАН НА ОСНОВЕ ТРЕБОВАНИЙ КЛИЕНТА.

Размер созданного светодиодного видео экрана в метрах.	3	2	М.
Физическое разрешение светодиодного экрана в пикселях.	504	336	пикселей
Количество панелей для создания целого экрана.	6	4	24
Площадь видео экрана.	6,00		м2
Размер созданного светодиодного видео экрана в миллиметрах.	3000	2000	ММ.
Сетка кабинетов по горизонтали и вертикали	6	4	
Общее количество устанавливаемых модулей	12	8	96

Цена на готовое решение ЭКРАН 3000x2000 в комплекте под ключ.

	Наименование товара.	Количество	Цена	Сумма
1	UNILUMIN UPAD III PRO SMD2727 - мобильный светодиодный видео экран для улицы	1	\$13 901,00	\$13 901,00
2	NOVASTAR MCTRL660- передающий автономный контроллер	1	\$600,00	\$600,00
3	UNILUMIN HANG002 -Стальные конструкции для установки экрана на уровне пола с домкратами длиной 1000 мм. Взаимозаменяемые конструкции могут использоваться для подвеса экрана (рым болты в комплекте).	6	\$300,00	\$1 800,00
4	AmoonSKY VP917 -Видеопроцессор	1	\$980,00	\$980,00
5	Кейсы транспортировочные размером 1080x860x780 мм. усиленные из 9мм. Фанеры	3	\$400,00	\$1 200,00
6	Монтаж, сборка, настройка экрана. Коммутационные кабели.	1	\$1 000,00	\$1 000,00
7	Гарантия	3	года	

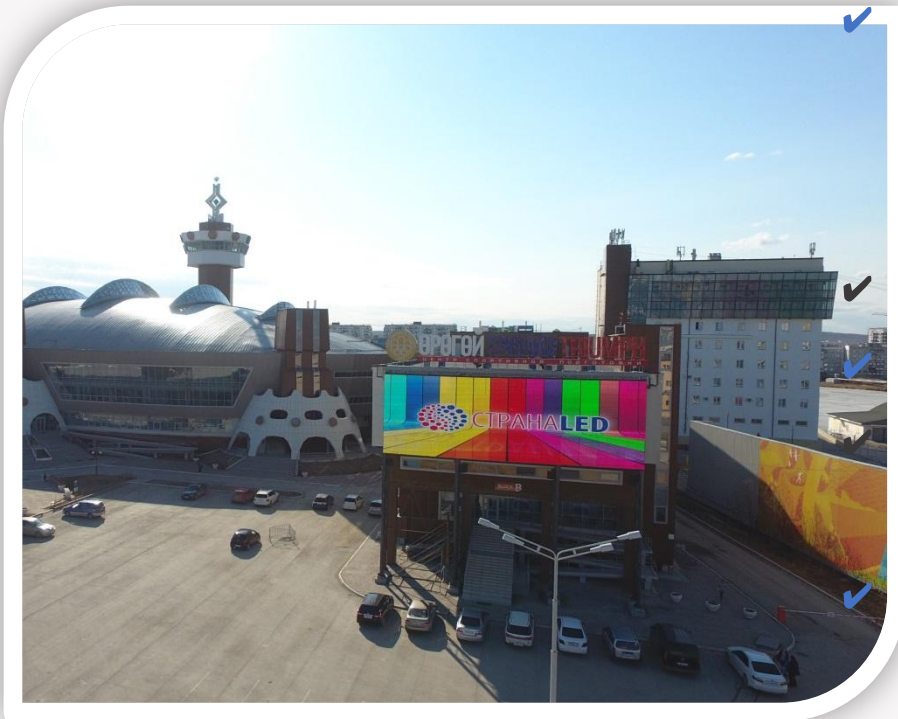
Окончательная стоимость по курсу на
77р./1USD

\$19 481

Цена в рублях:

1 500 000,00₽

Наши преимущества



В городе находится сервисный центр «StranaLED», который будет осуществлять сервисное обслуживание 24/7. За вами будет закреплен персональный инженер, который при возникновении каких-либо неисправностей среагирует в течении дня с момента поступления заявки. Данные обязательства будут прописаны в Договоре поставки и сервисного обслуживания.

Система изготовлена из модулей с шагом 2 мм.

Система контроля за яркостью группы светодиодных экранов

Для удобства управления системой видео трансляции рекламных материалов мы предлагаем установить Удалённое управление системой, которая обеспечит дистанционную загрузку видео контента с любого места

После окончания работ по монтажу светодиодных экранов, для контроля за видео изображением установленных экранов данные будут передаваться на центральный сервер компании «StranaLED». Установка видео камер для подключения системы видео контроля за работой систем внутри и снаружи помещения

ВЫБЕРИТЕ ЭКРАН В СВОЕЙ СФЕРЕ ПРИМЕНЕНИЯ!



- г. Екатеринбург ул. Ткачей 23, оф. 720 (БЦ «Clever Park»)
- Телефон: +7 (343)-302-09-10
- WhatsApp/Viber: +7(922)-611-53-33
- Instagram: stranaled

ПРИМЕРЫ НАШИХ РАБОТ



г. Нарьян-Мар
размер 5760x2880
мм



г. Хабаровск
размер 7500x3500
мм



г. Ялта
размер 7000x4000
мм



г. Якутск
размер 9000x4500
мм



г. Сосногорск
размер 6000x4000
мм



г. Тюмень
размер 5000x3000
мм



Саха Якутия
размер 12000x9000



г. Сургут
размер 5000x2000



г. Москва
размер 6000x4000