

ARMATURE

Armature Galva

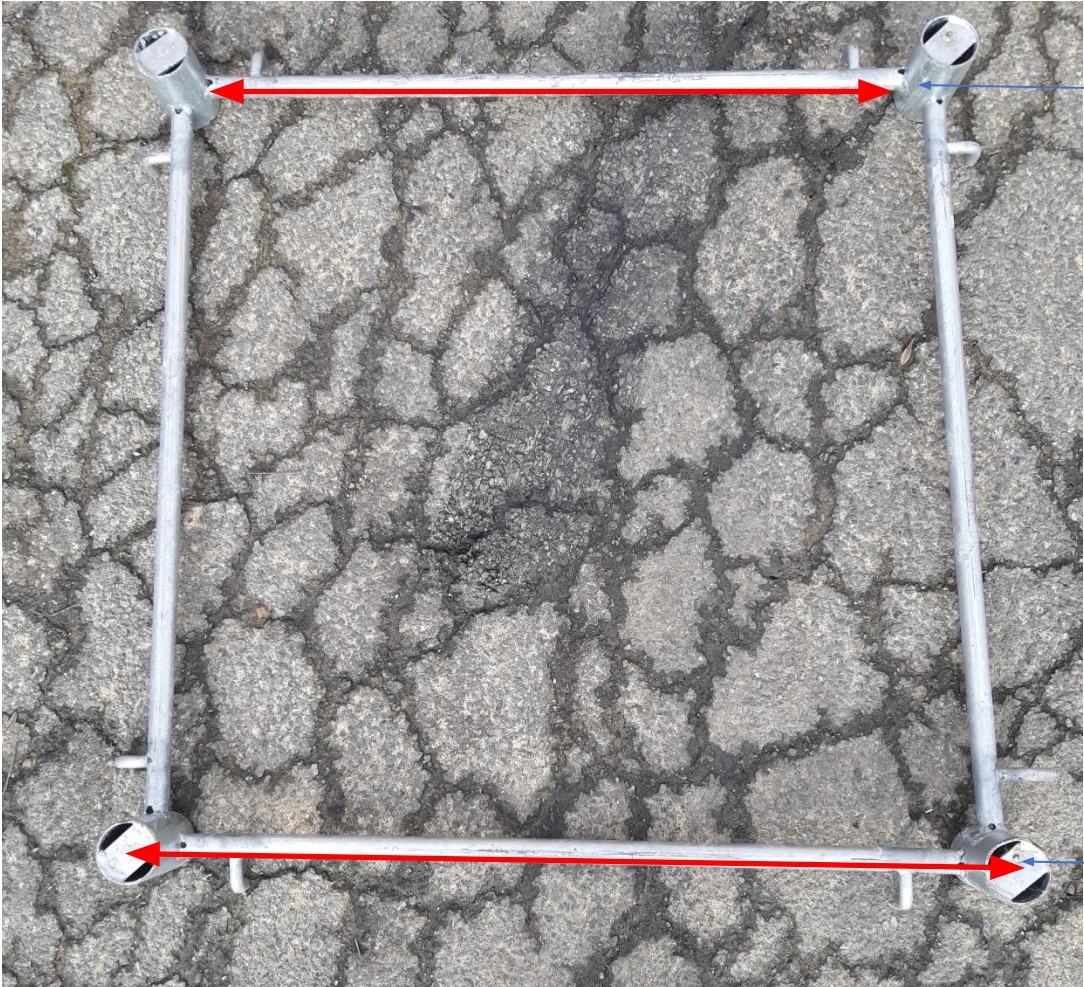


Détails Tube

- Longueur tube 2100 mm
- Diamètre extérieur 60 mm
- Epaisseur tube 2,9 mm



Chapeau

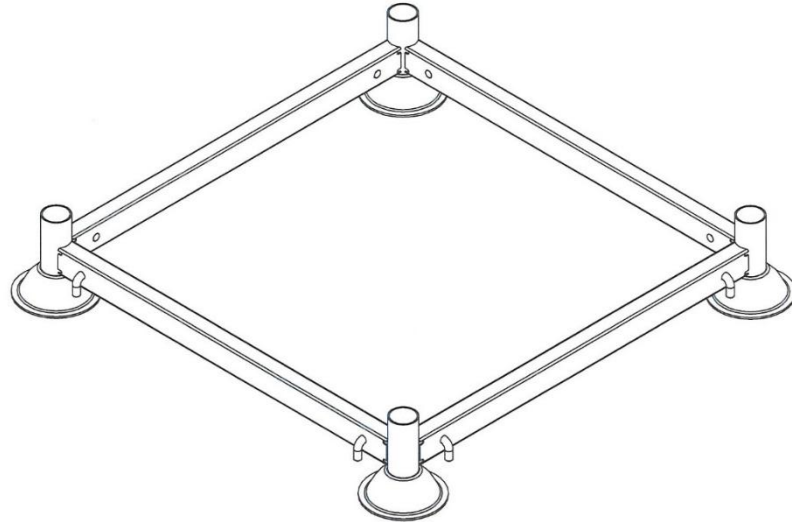
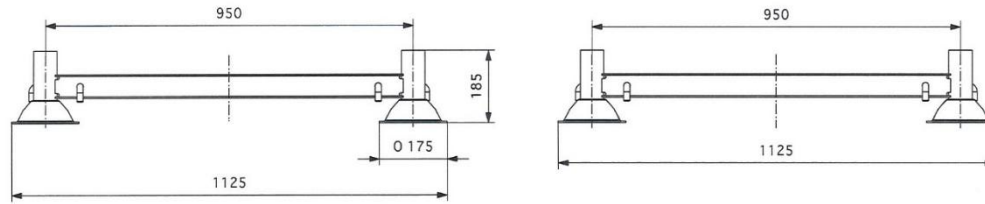


Longueur 880 mm

Longueur 950 mm

Chapeau forme identique base

<i>Dim. extérieures [mm]:</i>
Lo = 1125
La = 1125
H = 185
<i>Dim. intérieures [mm]:</i>
lo =
la =
h =
<i>Tare [kg]: ~ 18</i>
<i>Charge [kg]: 1600</i>
<i>Gerbage:</i>
<i>Validation Client:</i>
<i>Date:</i>
<i>Nom:</i>
<i>Signature et cachet:</i>



Détails chapeau 1/2



Diamètre externe 70
Hauteur 120 mm

Diamètre 14 mm

Longueur 60 mm

Longueur 30 mm

Diamètre tube 30 mm

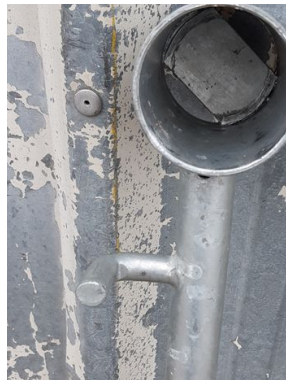
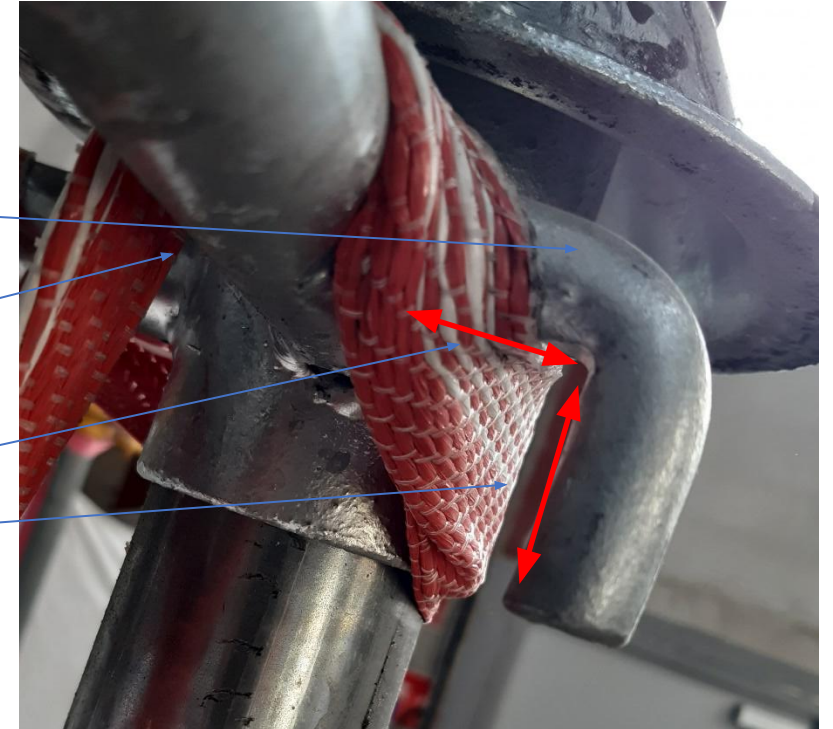
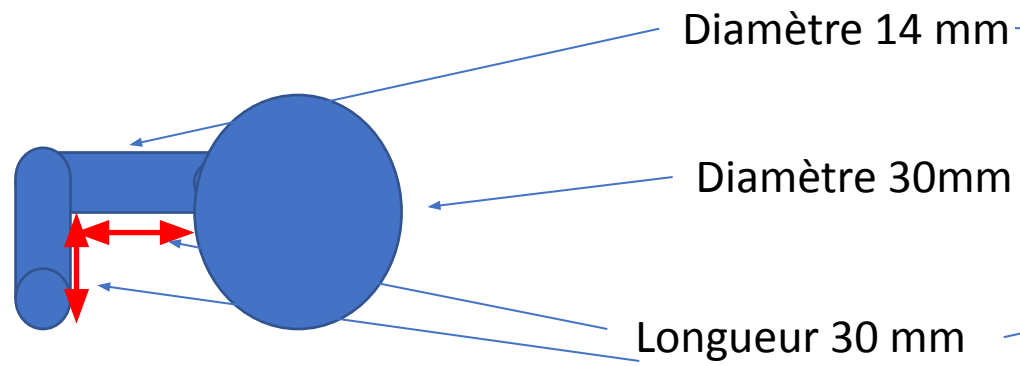
Détail chapeau 2/2



Hauteur 60 mm

Hauteur 30 mm

Détail crochet



Base

Dim. extérieures [mm]:

Lo = 1125

La = 1125

H = 310

Dim. intérieures [mm]:

lo =

la =

h =

Tare [kg]: ~ 23

Charge [kg]: 1600

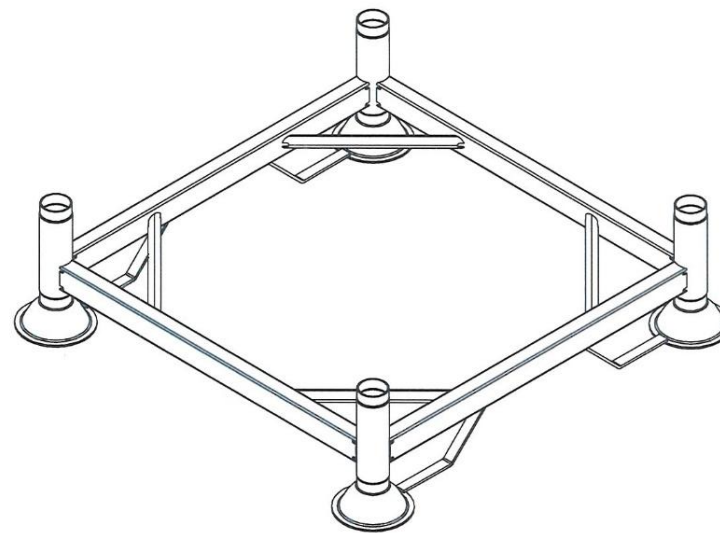
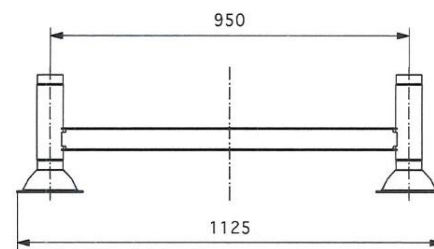
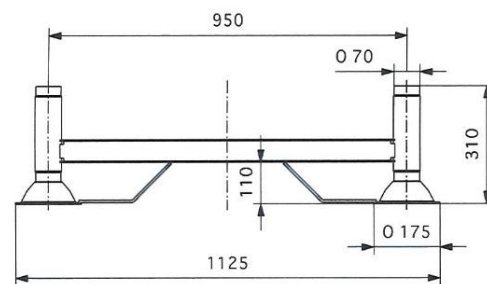
Gerbage:

Validation Client:

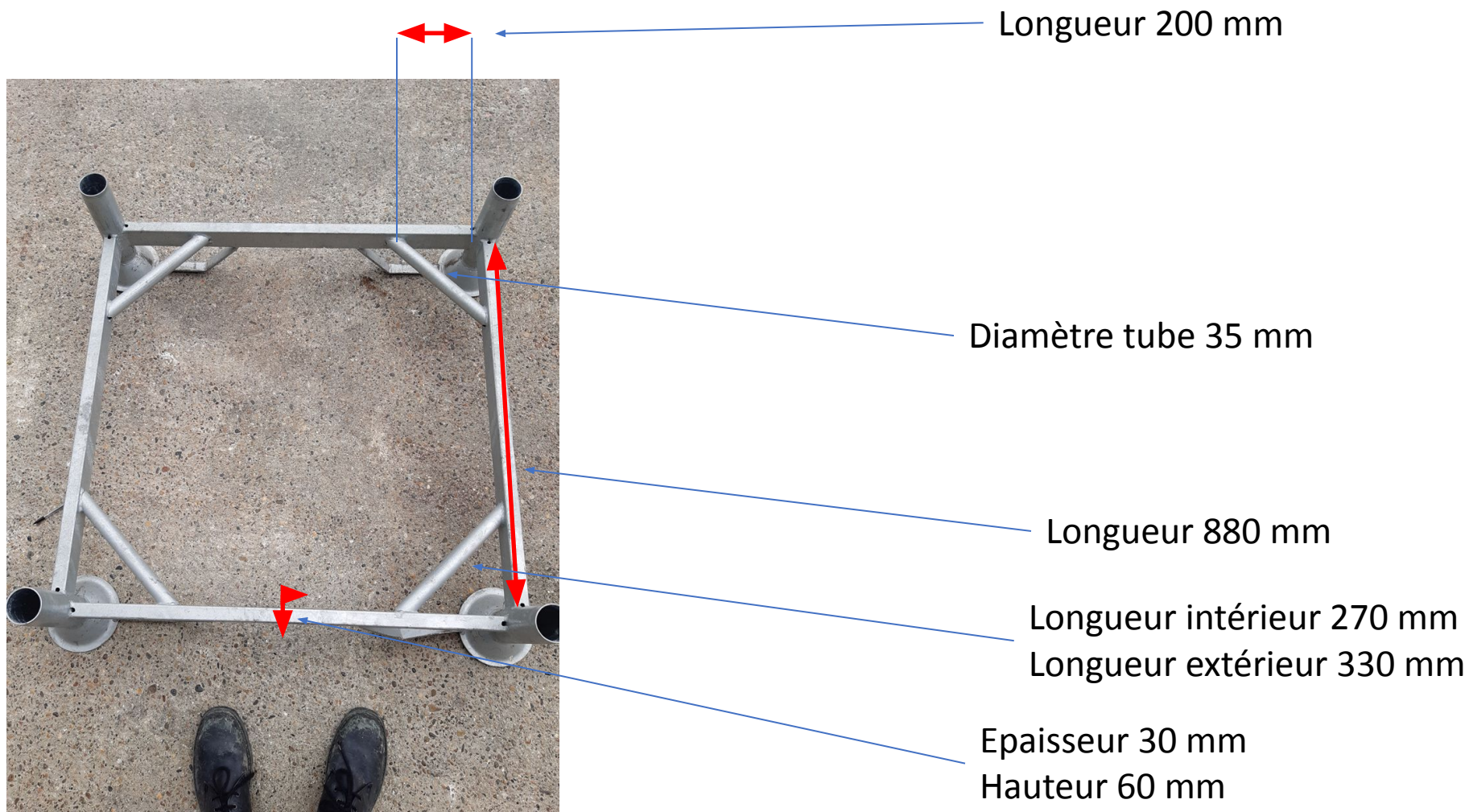
Date:

Nom:

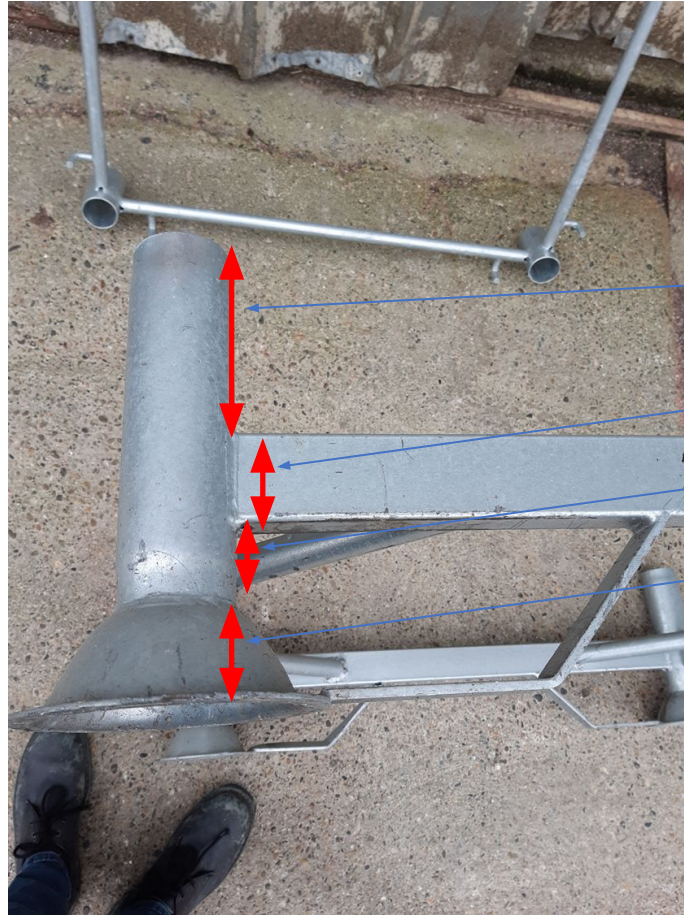
Signature et cachet:



Base



Détail pied 1/4



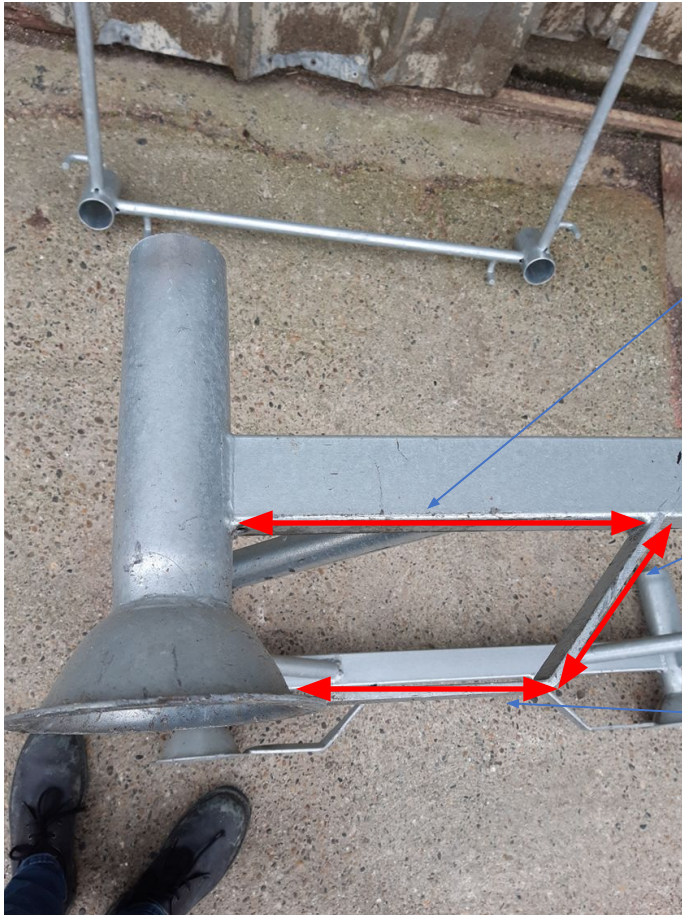
Longueur 140 mm

Longueur 60 mm

Longueur 50 mm

Longueur 60 mm

Détail pied 2/4



Longueur 280 mm

Longueur 140 mm
Epaisseur 5 mm

Longueur 140 mm

Détail pied 3/4



20 mm de plat

Diamètre 14 mm

Diamètre 65 mm

Diamètre 175 mm

Détail pied 4/4

