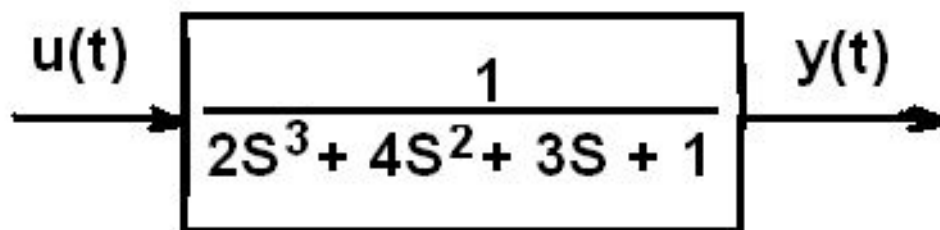


## ПРИМЕР ПОСТРОЕНИЯ НАБЛЮДАТЕЛЯ ДЛЯ СИСТЕМЫ 3-го ПОРЯДКА



$$x_1(t) = y(t); \quad x_2(t) = x'_1(t) = y'(t); \quad x_3(t) = x'_2(t) = y''(t).$$

$$2y''' + 4y'' + 3y' + y = u; \quad 2x'_3 + 4x_3 + 3x_2 + x_1 = u.$$

$$\begin{cases} x'_1 = x_2 \\ x'_2 = x_3 \\ x'_3 = -0.5x_1 - 1.5x_2 - 2x_3 + 0.5u \end{cases}$$

$$Y(t) = y(t).$$

$$\begin{cases} X' = A \cdot X + B \cdot u \\ Y = C \cdot X \end{cases} \quad A = \begin{bmatrix} 0 & 1 & 0 \\ 0 & 0 & 1 \\ -0.5 & -1.5 & -2 \end{bmatrix}; \quad B = \begin{bmatrix} 0 \\ 0 \\ 0.5 \end{bmatrix}; \quad C = [1 \ 0 \ 0].$$

$$M = \begin{bmatrix} C \\ C \cdot A \\ C \cdot A^2 \end{bmatrix} = \begin{bmatrix} 1 & 0 & 0 \\ 0 & 1 & 0 \\ 0 & 0 & 1 \end{bmatrix} \quad \text{Система наблюдаема.}$$

$$\begin{cases} \hat{X}' = A \cdot \hat{X} + B \cdot u + K \cdot (Y - \hat{Y}) \\ \hat{Y} = C \cdot \hat{X} \end{cases}; \quad K = \begin{bmatrix} k_1 \\ k_2 \\ k_3 \end{bmatrix}$$

$$A - K \cdot C - \lambda \cdot I = \begin{bmatrix} -k_1 - \lambda & 1 & 0 \\ -k_2 & -\lambda & 1 \\ -k_3 - 0.5 & -1.5 & -2 - \lambda \end{bmatrix} \quad \det(A - KC - \lambda I) = 0;$$

$$\lambda^3 + (2 + k_1)\lambda^2 + (2k_1 + 1.5 + k_2)\lambda + 0.5 + 1.5k_1 + 2k_2 + k_3 = 0$$

**Пусть все  $\lambda_i = -1$ . Тогда  $(\lambda + 1)^3 = 0$ .**

$$\lambda^3 + 3\lambda^2 + 3\lambda + 1 = 0. \quad k_1 = 1; \quad k_2 = -0.5; \quad k_3 = 0.$$

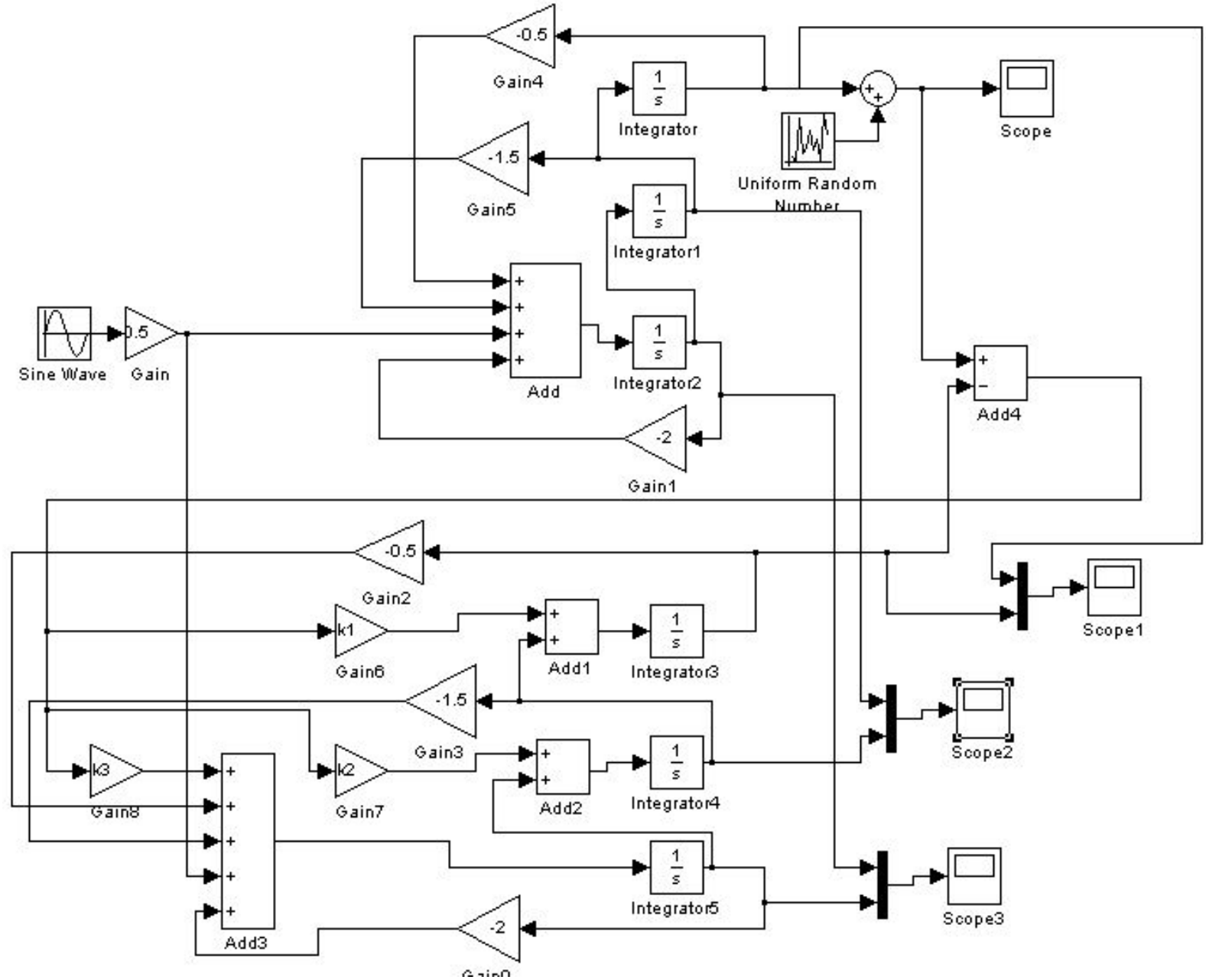
**Если  $\lambda_i = -2$ . Тогда  $(\lambda + 2)^3 = 0$ .**

$$\lambda^3 + 6\lambda^2 + 12\lambda + 8 = 0. \quad k_1 = 4; \quad k_2 = 2.5; \quad k_3 = -3.5$$

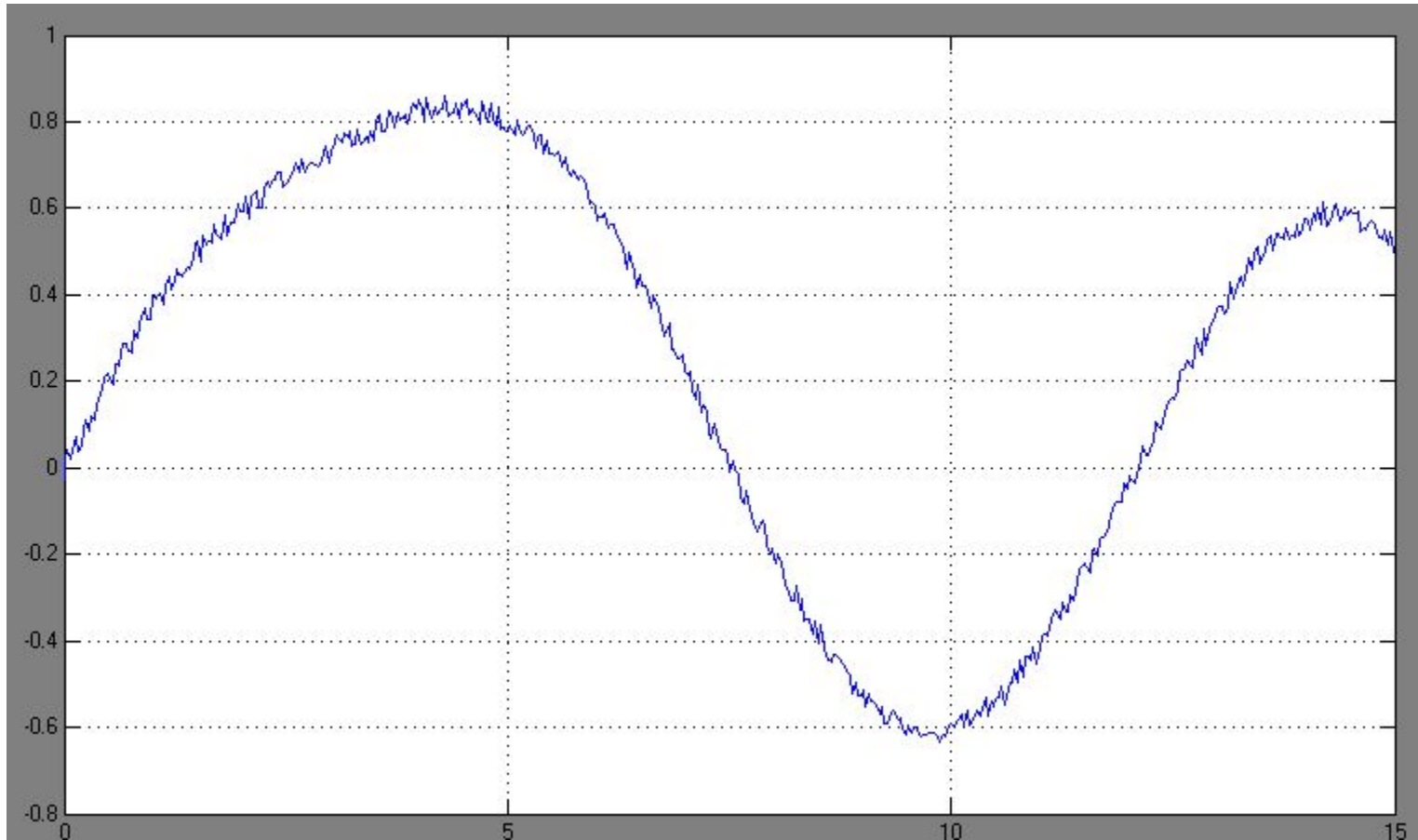
**Если  $\lambda_i = -3$ . Тогда  $(\lambda + 3)^3 = 0$ .**

$$\lambda^3 + 9\lambda^2 + 27\lambda + 27 = 0. \quad k_1 = 7; \quad k_2 = 11.5; \quad k_3 = -7$$

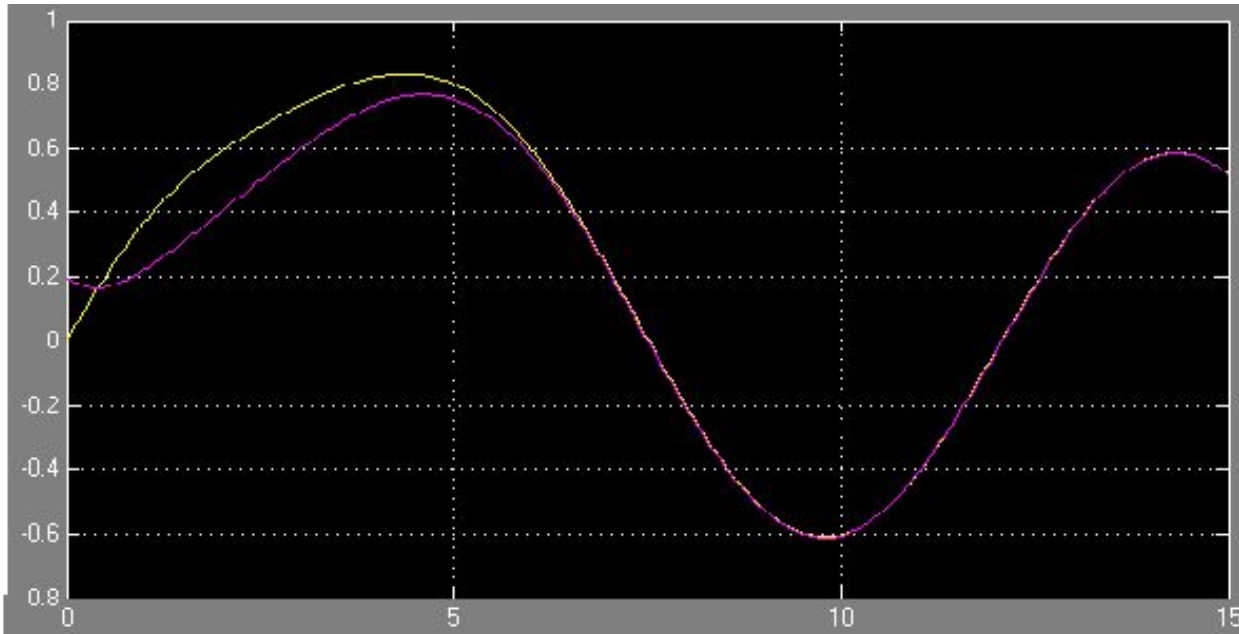
# Модель системы с наблюдателем



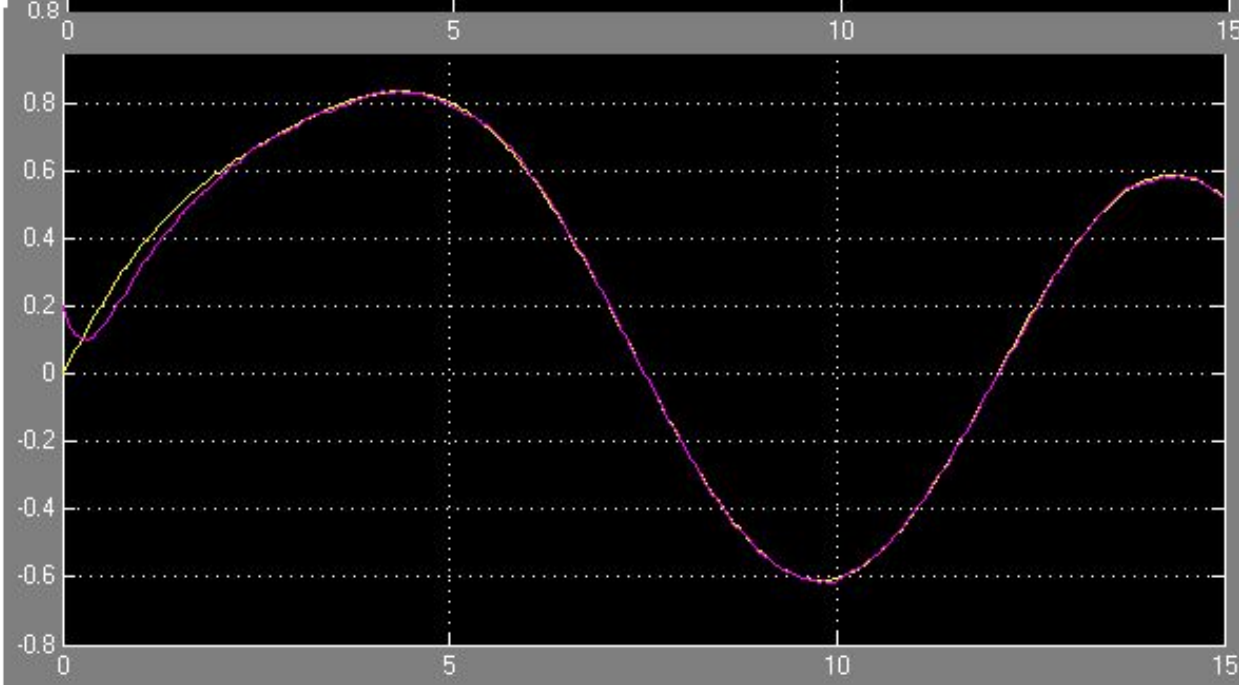
# Результат измерения $y(t)$



# Результат наблюдения $x_1$

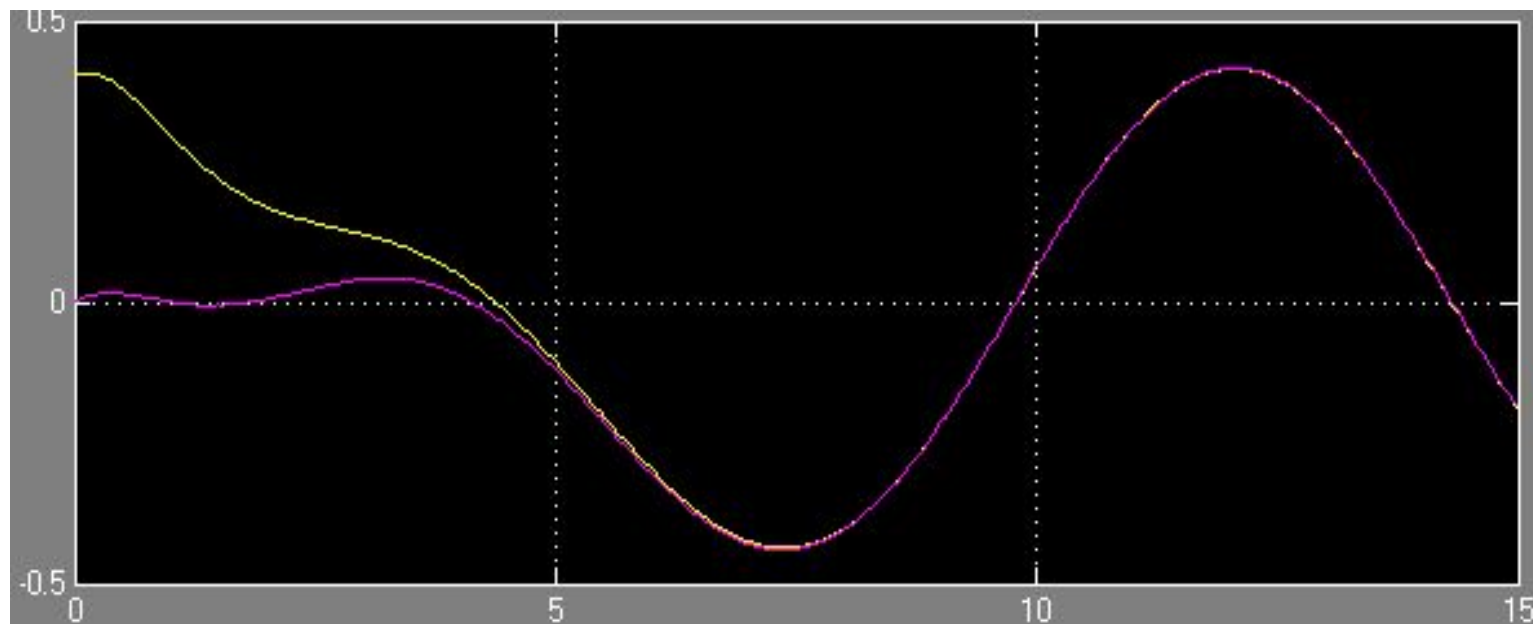


$$\lambda_i = -1$$

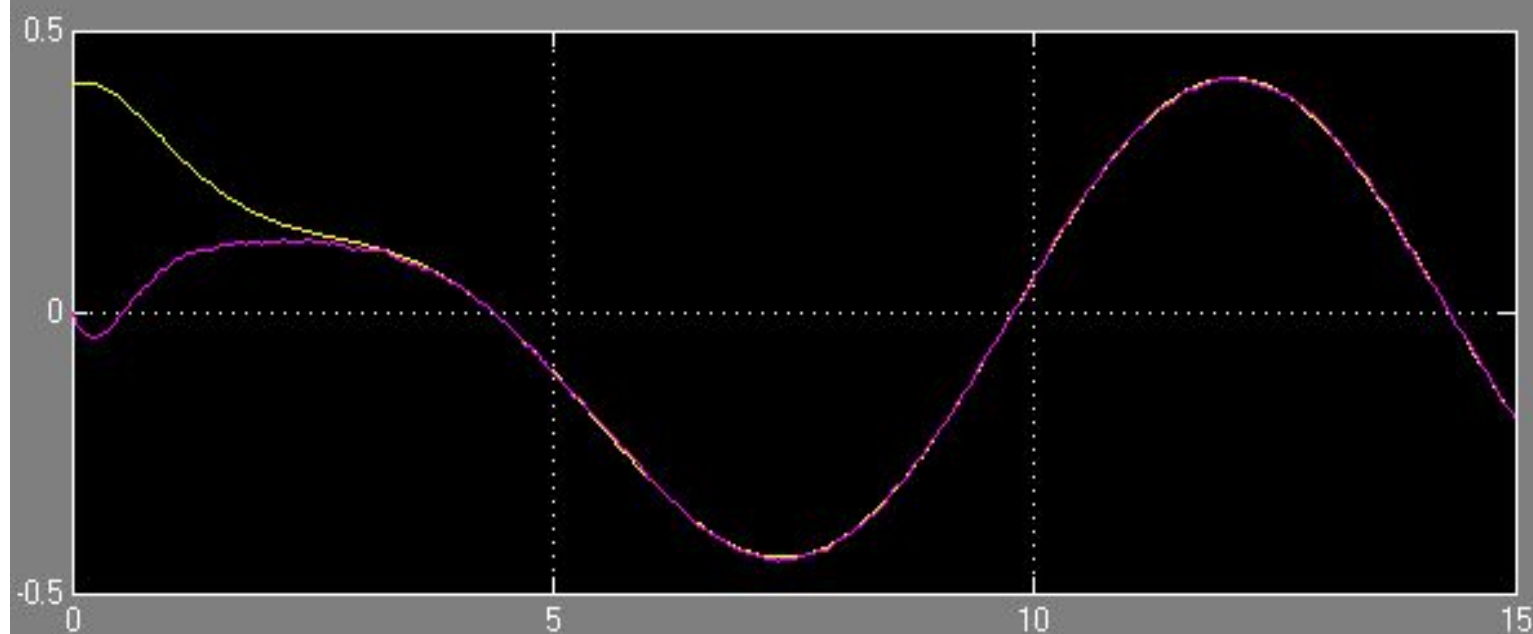


$$\lambda_i = -2$$

# Результат наблюдения X2

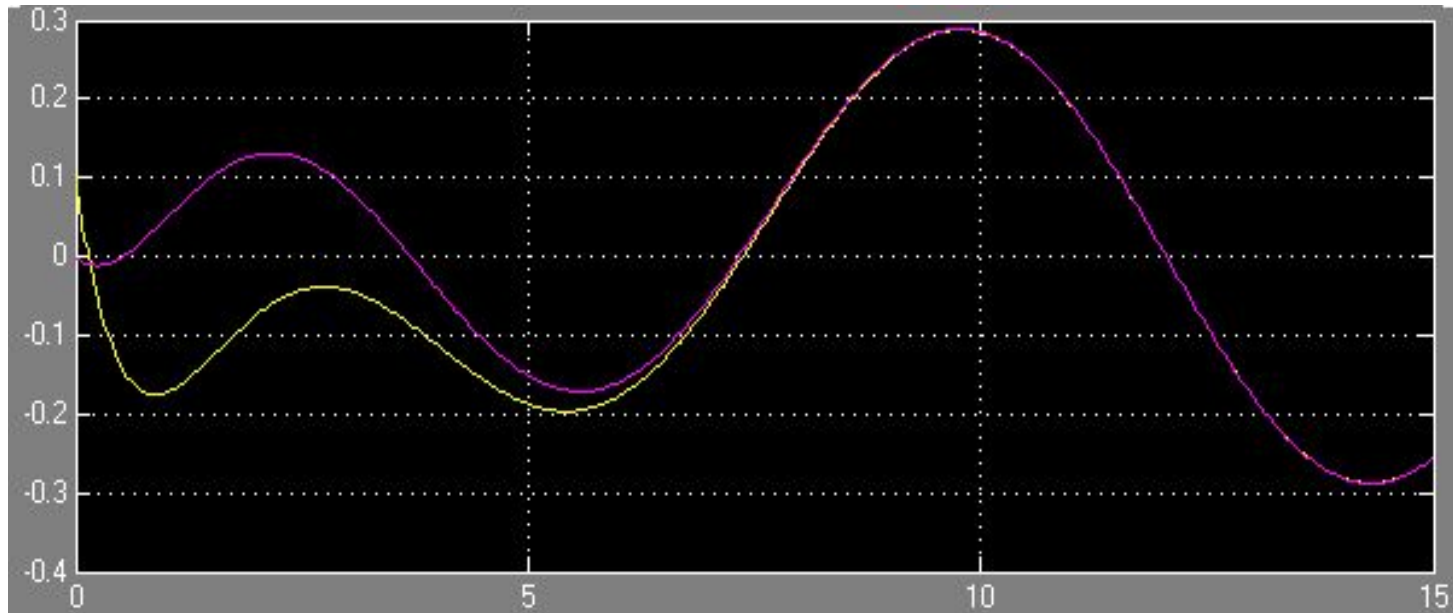


$$\lambda_i = -1$$

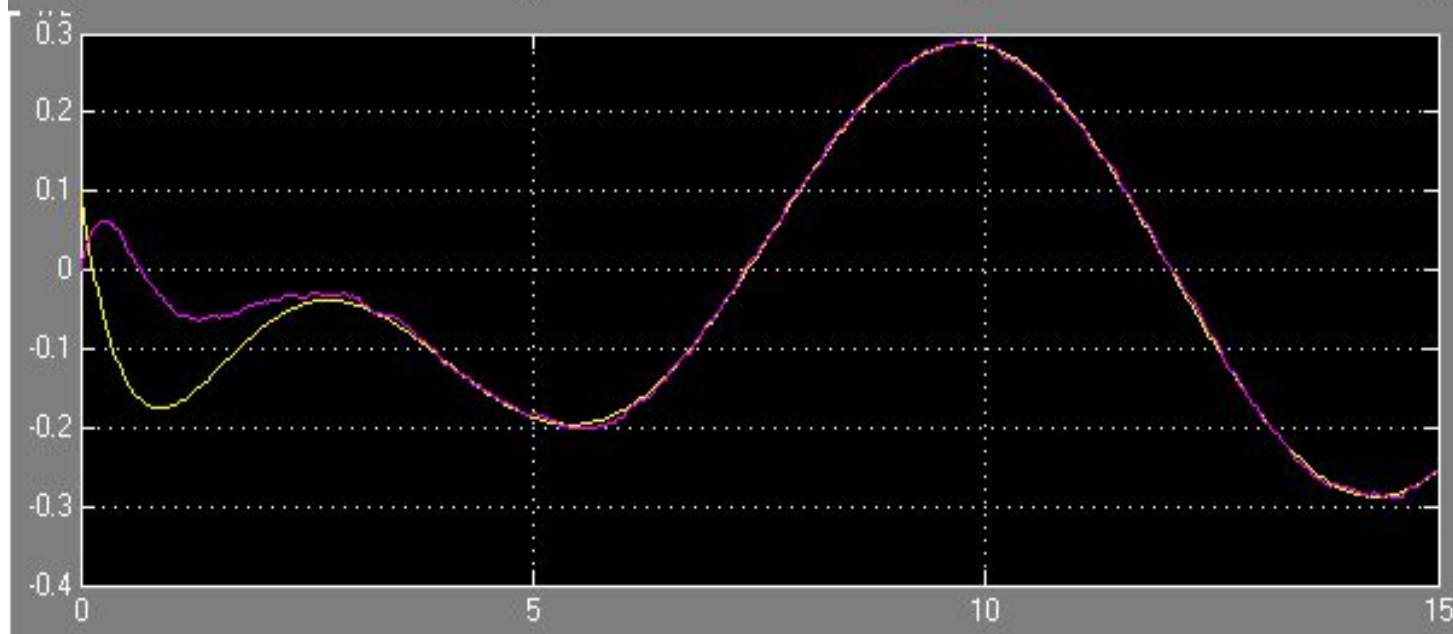


$$\lambda_i = -2$$

## Результат наблюдения X3

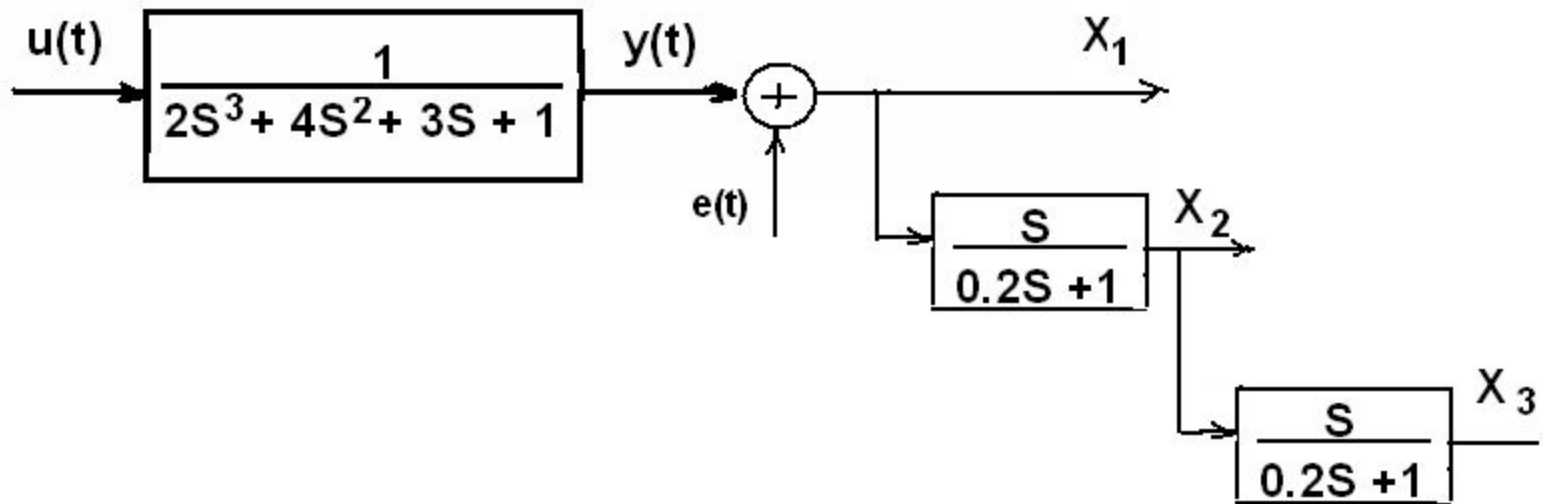


$$\lambda_i = -1$$



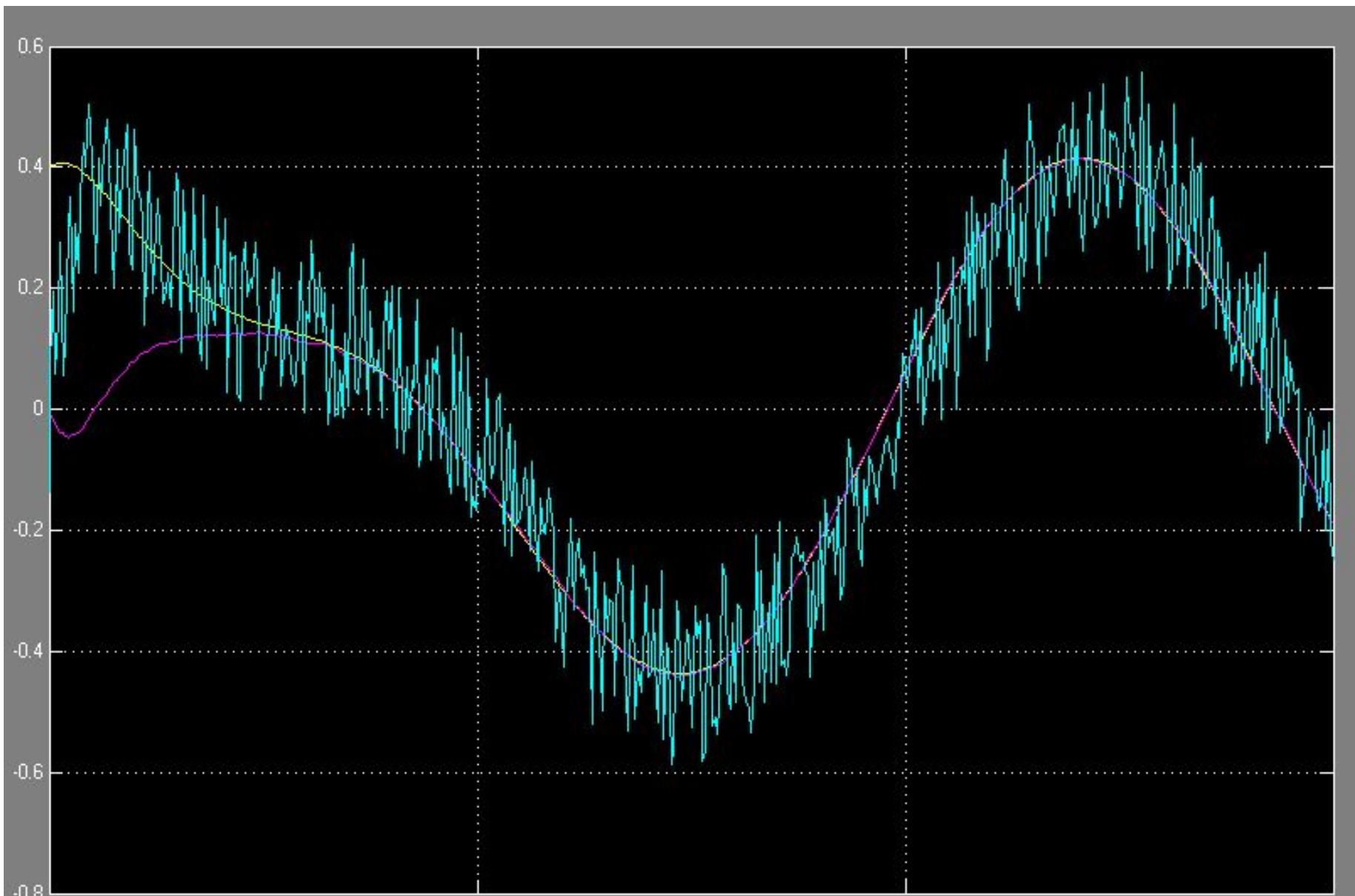
$$\lambda_i = -2$$

Альтернативная схема получения  $X_2$  и  $X_3$  (без наблюдателя)

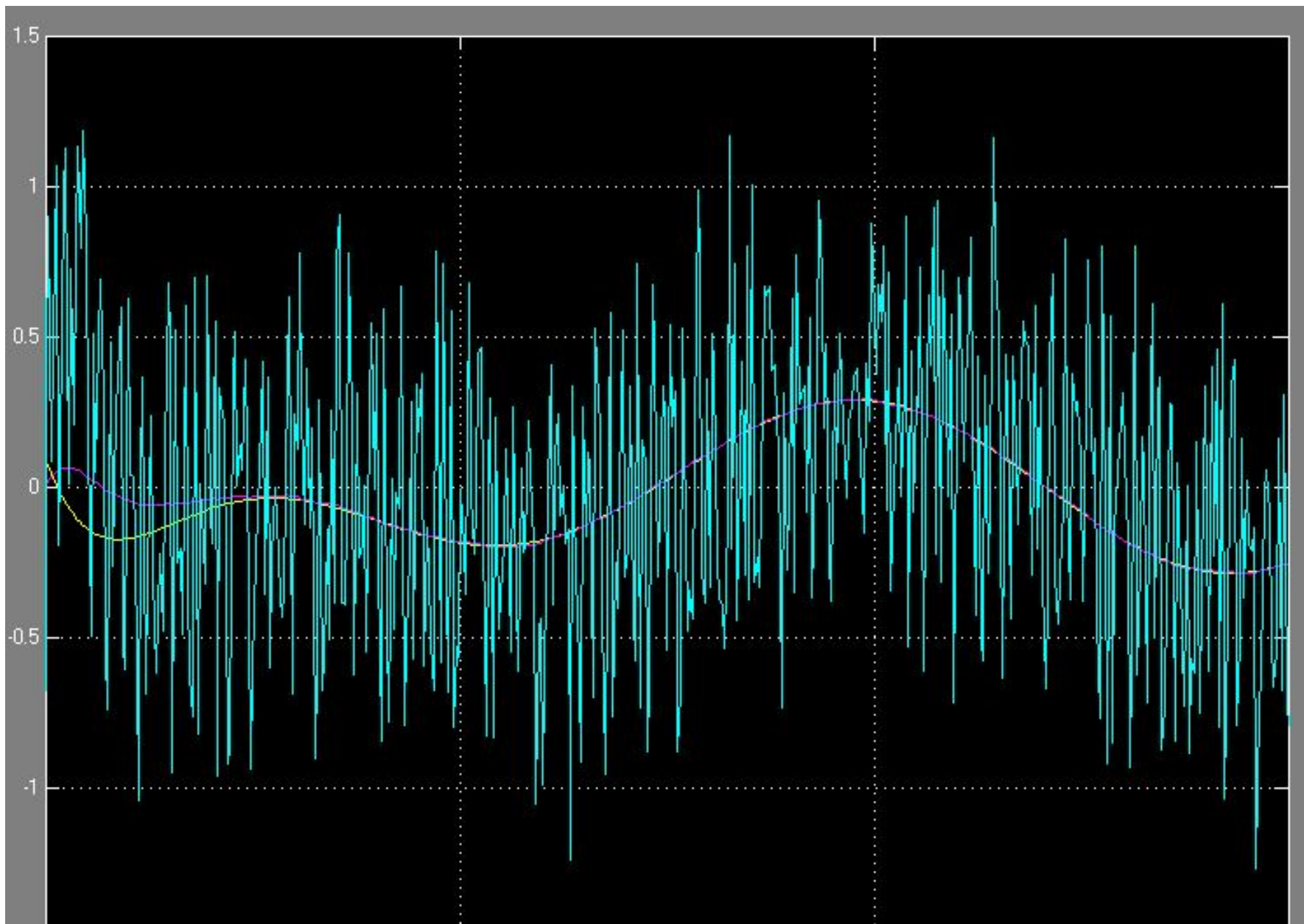




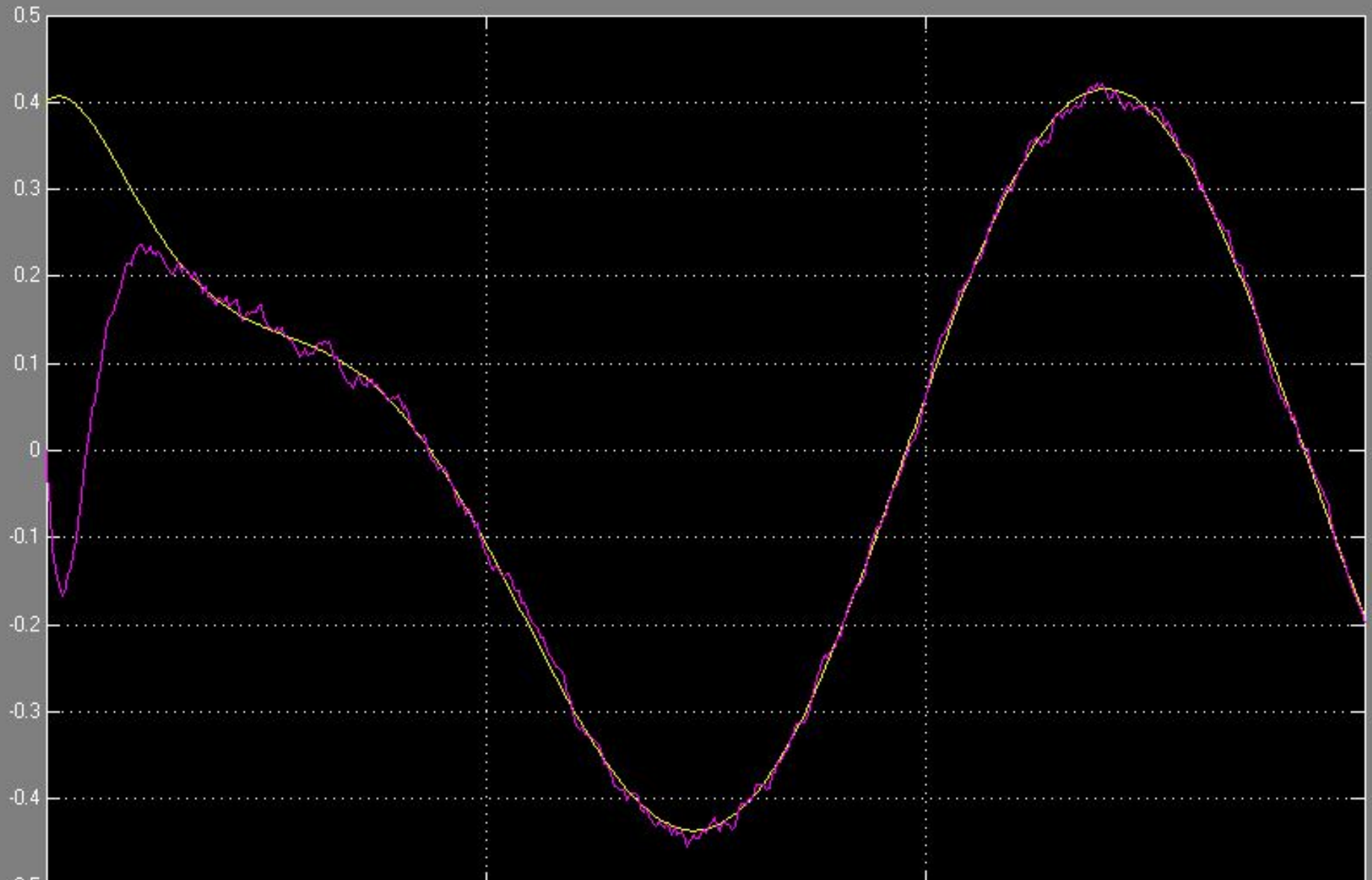
## Сравнение двух способов получения координаты X2



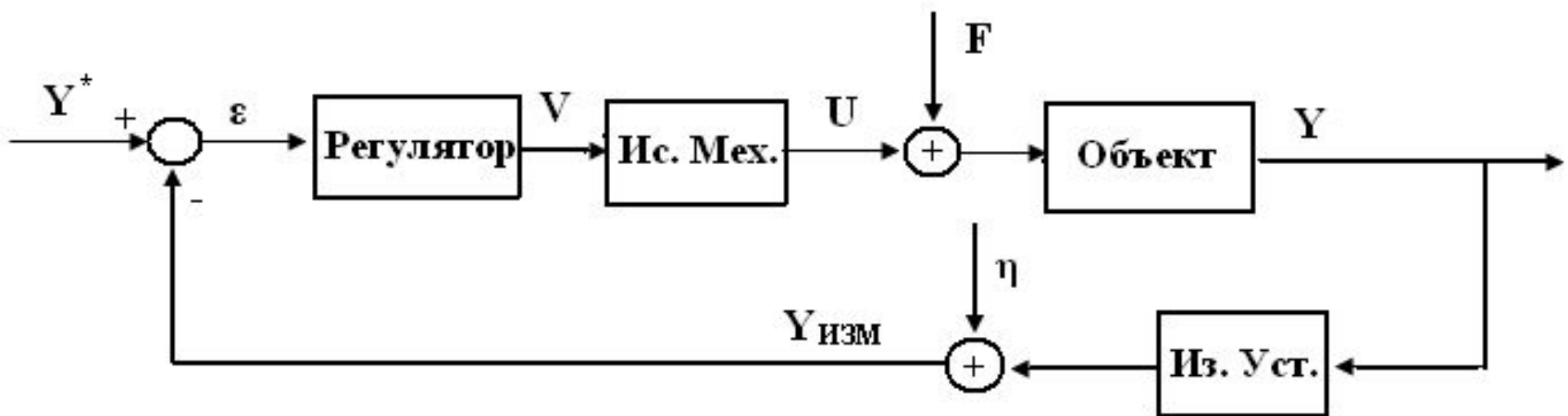
# Сравнение двух способов получения координаты X3

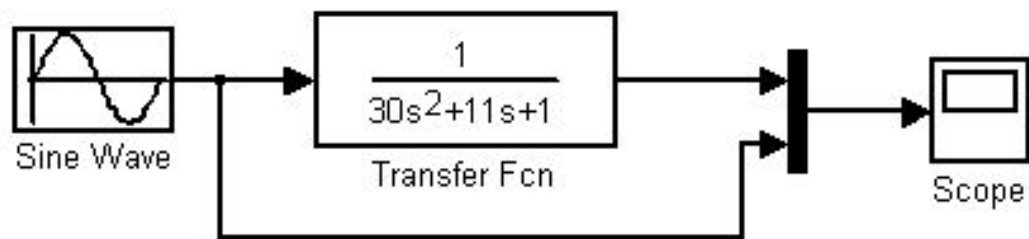


# Наблюдение координаты X2 при $\lambda = -3$

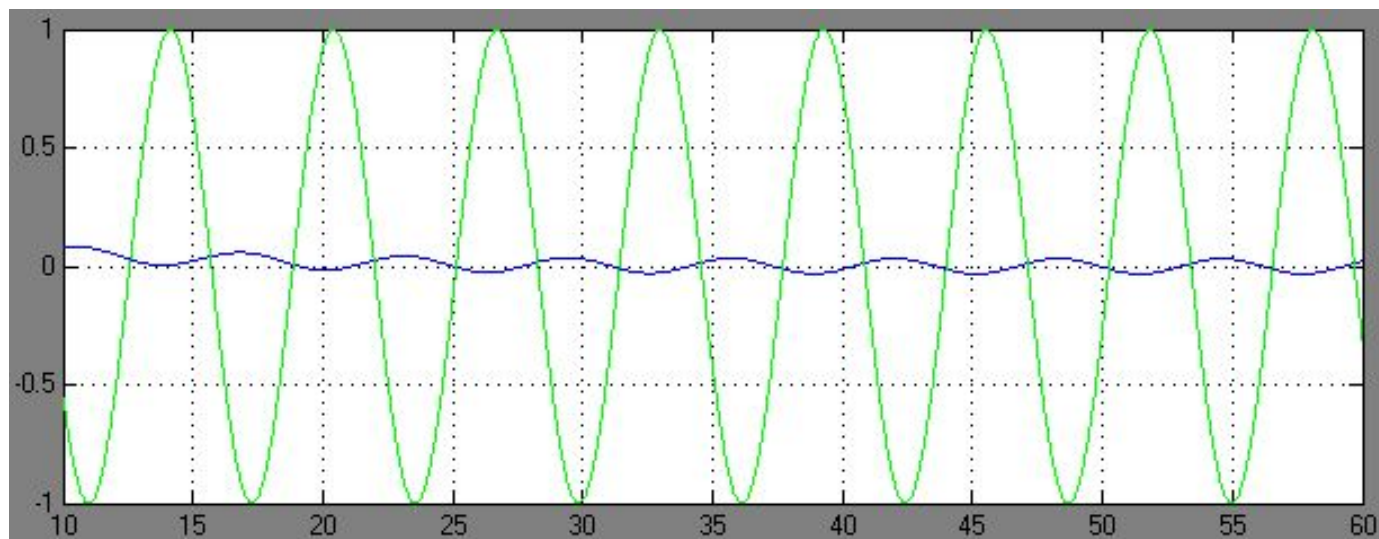


# ТИПОВАЯ СТРУКТУРА КОНТУРА РЕГУЛИРОВАНИЯ

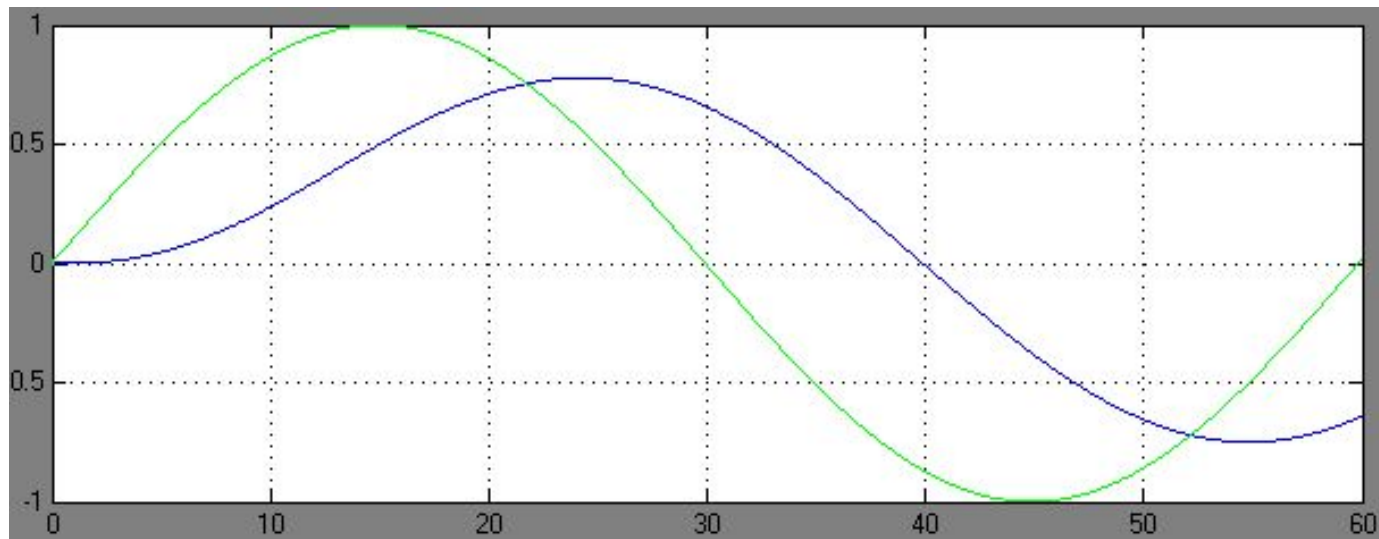


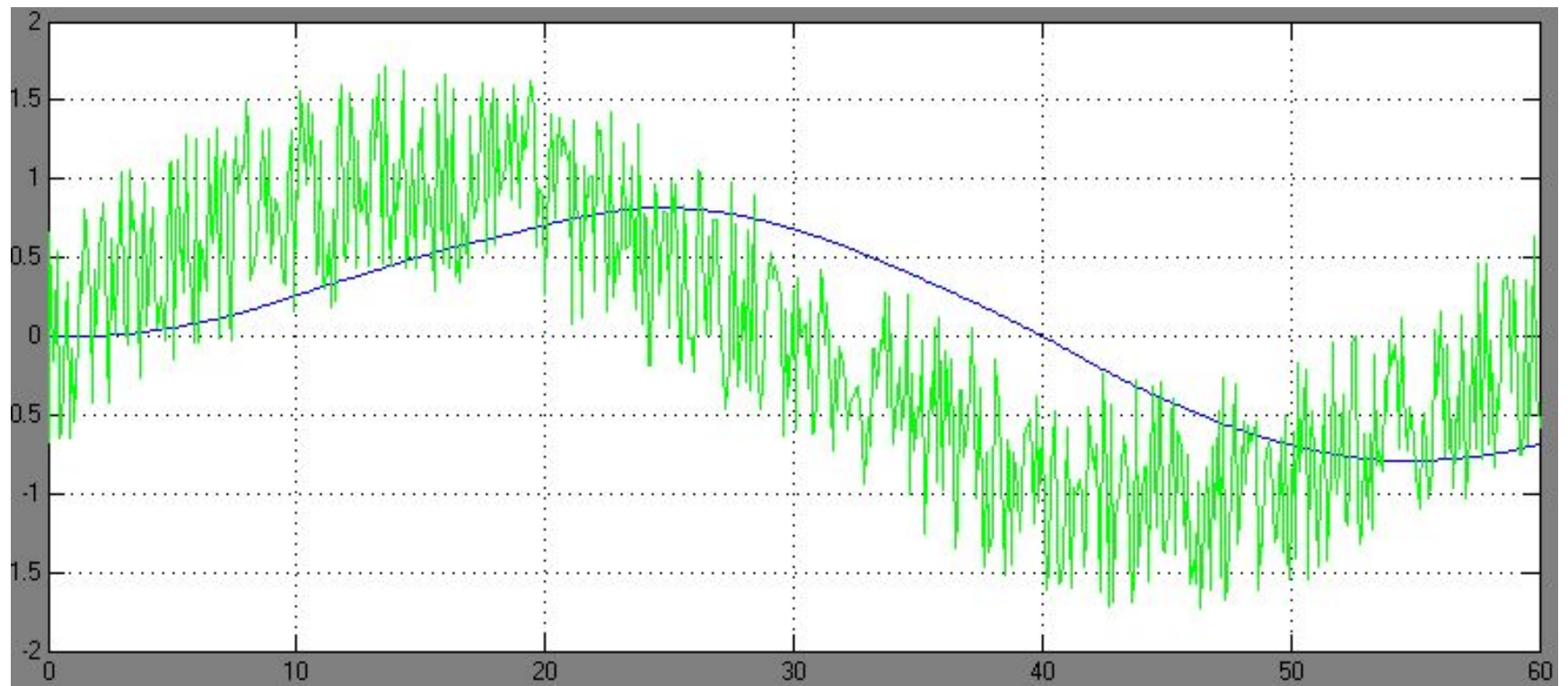
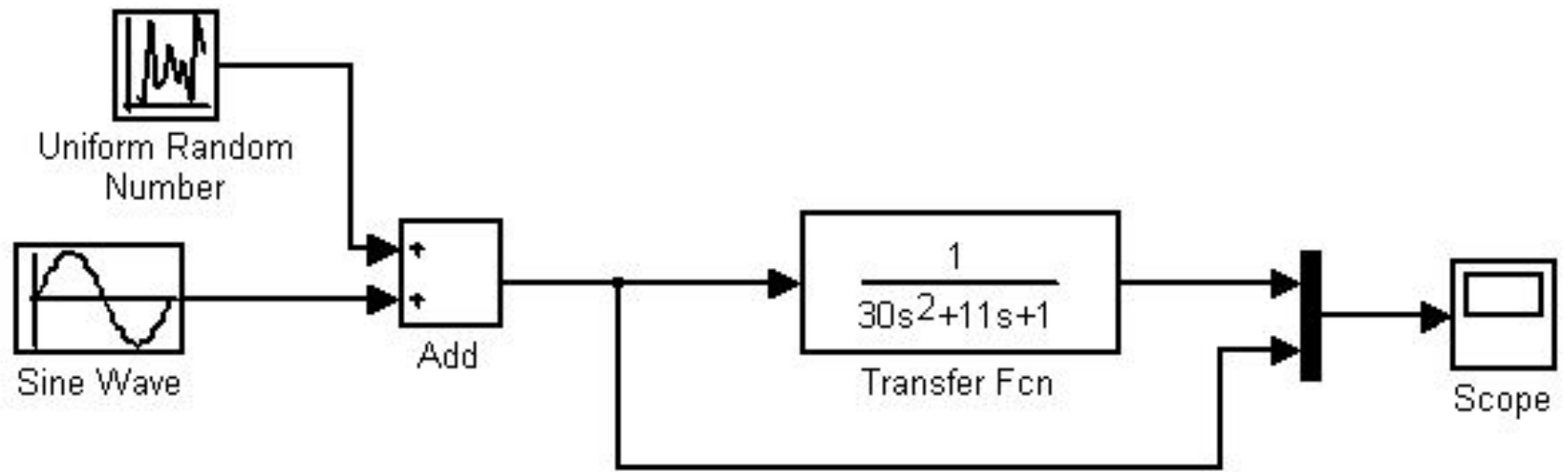


$\omega = 1$  рад/с

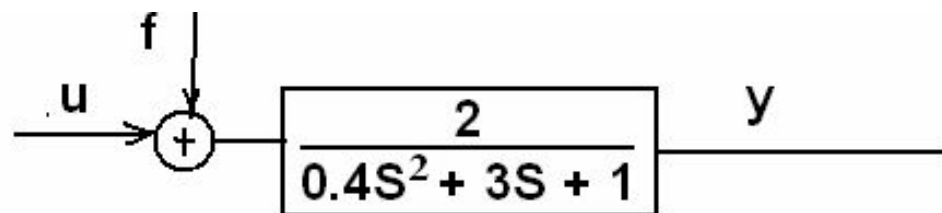


$\omega = 0.1$  рад/с





Наблюдение координат состояния и медленно изменяющегося  $f$



Измеряется  $y$ .  $x_1 = y$ ;  $x_2 = dy/dt = dx_1/dt$ ;  
 $x_3 = f$ . Предположим, что  $x_3 = \text{const}$ .

Тогда уравнения в пространстве состояний

$$\begin{cases} x_1' = x_2 \\ x_2' = -2.5x_1 - 7.5x_2 + 5x_3 + 5u ; \\ x_3' = 0 \end{cases} ; \quad y = x_1. \quad A = \begin{bmatrix} 0 & 1 & 0 \\ -2.5 & -7.5 & 5 \\ 0 & 0 & 0 \end{bmatrix} ;$$

$$B = \begin{bmatrix} 0 \\ 5 \\ 0 \end{bmatrix} ; \quad C = [1 \quad 0 \quad 0]. \quad M = \begin{bmatrix} 1 & 0 & 0 \\ 0 & 1 & 0 \\ -2.5 & -7.5 & 5 \end{bmatrix} \quad W = \begin{bmatrix} 0 & 5 & -37.5 \\ 5 & -37.5 & 268.75 \\ 0 & 0 & 0 \end{bmatrix}$$

$$\begin{cases} \hat{X}' = A \cdot \hat{X} + B \cdot u + K \cdot (Y - \hat{Y}) \\ \hat{Y} = C \cdot \hat{X} \end{cases}; \quad K = \begin{bmatrix} k_1 \\ k_2 \\ k_3 \end{bmatrix}$$

$$A - K \cdot C - \lambda \cdot I = \begin{bmatrix} -k_1 - \lambda & 1 & 0 \\ -k_2 - 2.5 & -\lambda - 7.5 & 5 \\ -k_3 & 0 & -\lambda \end{bmatrix} \quad \det(A - KC - \lambda I) = 0;$$

$$\lambda^3 + \lambda^2 \cdot (7.5 + k_1) + \lambda \cdot (7.5 \cdot k_1 + k_2 + 2.5) + 5 \cdot k_3 = 0.$$

Пусть все  $\lambda_i = -3$ . Тогда  $(\lambda + 3)^3 = 0$ .

$\lambda^3 + 9\lambda^2 + 27\lambda + 27 = 0$ . Приравнивая коэффициенты при

одинаковых степенях  $\lambda$ , получаем

$$5 k_3 = 27;$$

$$7.5 + k_1 = 9;$$

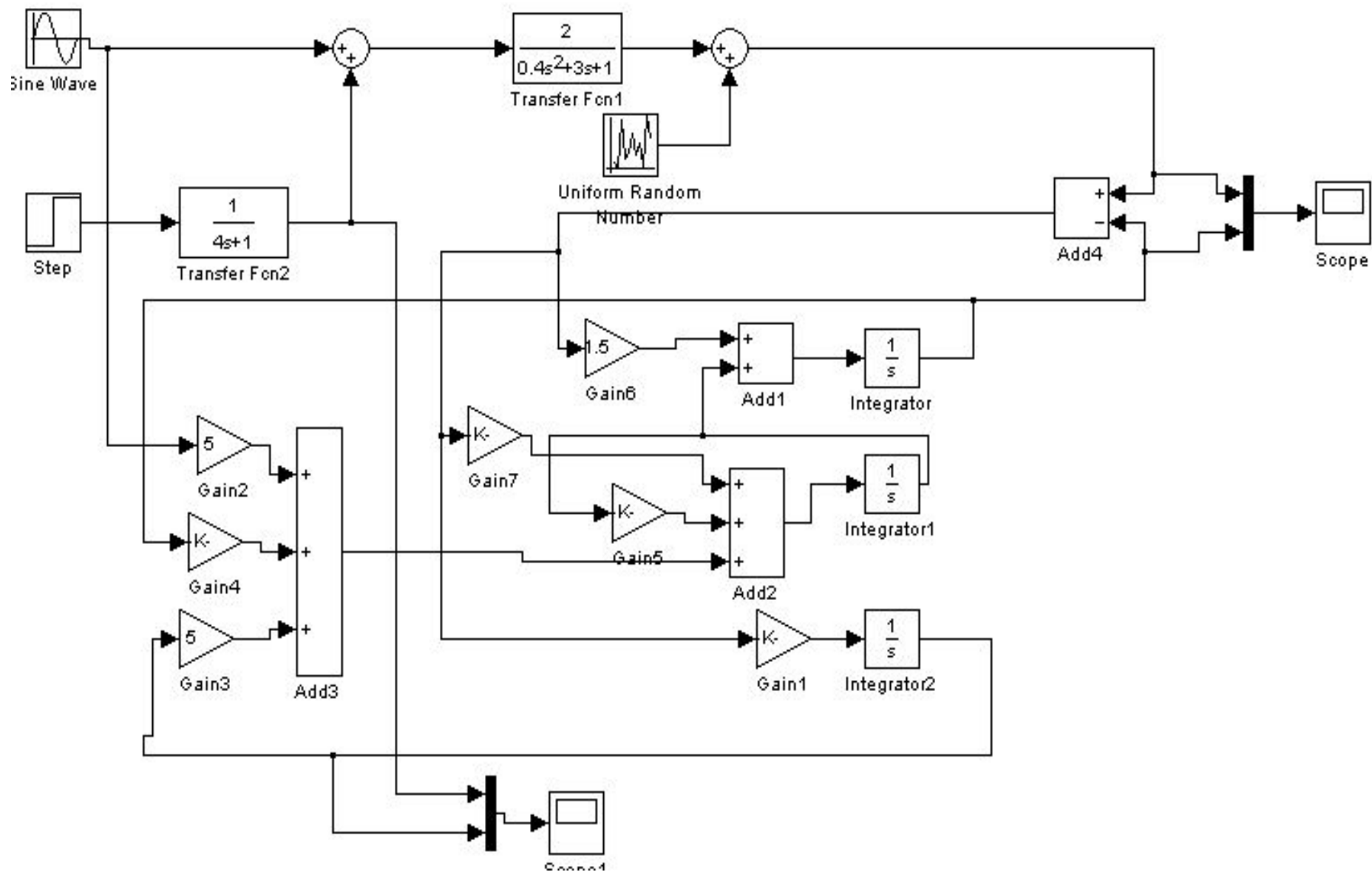
$$7.5 k_1 + k_2 + 2.5 = 27.$$

Отсюда  $k_1 = 1.5; \quad k_2 = 13.25;$

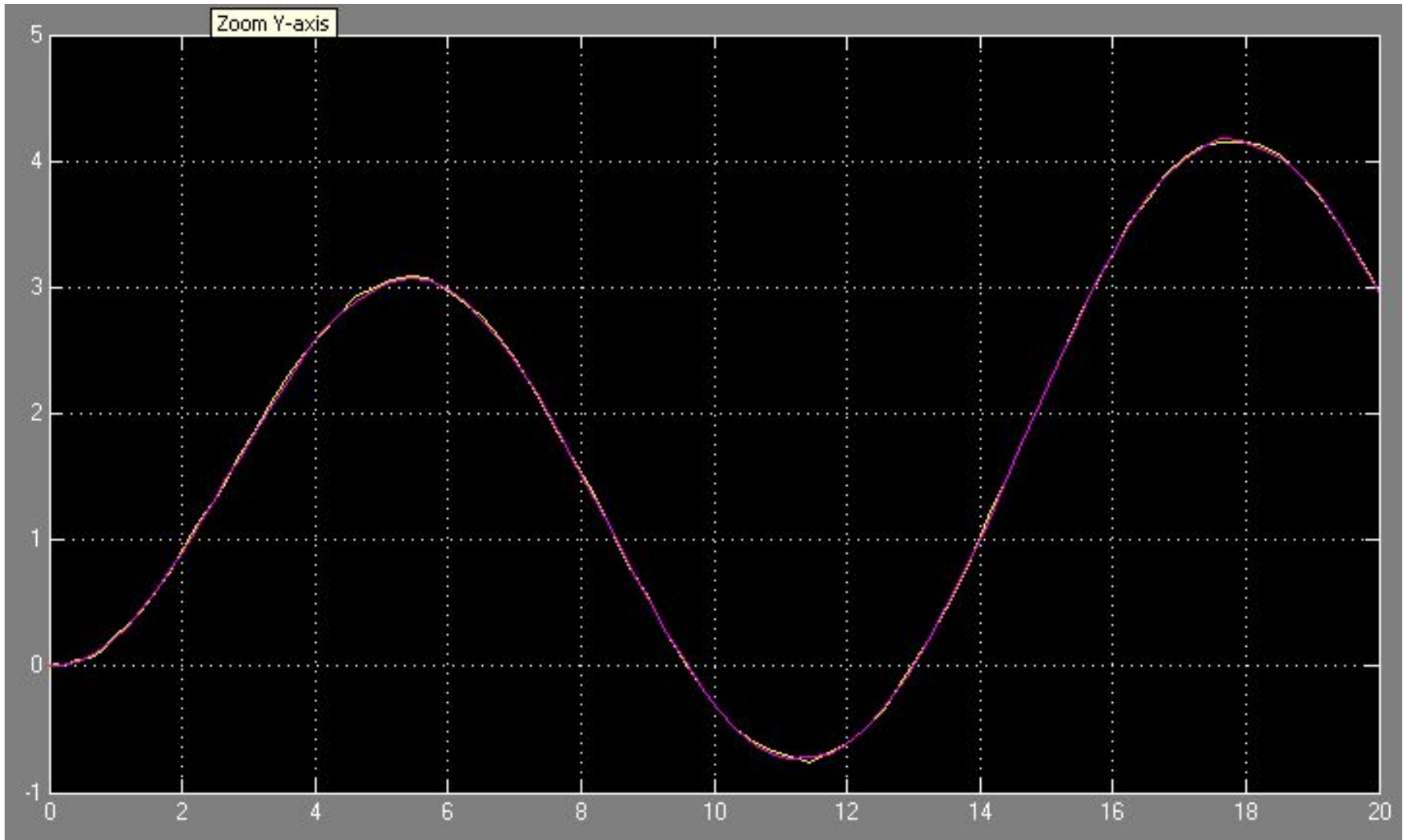
$$k_3 = 5.4$$



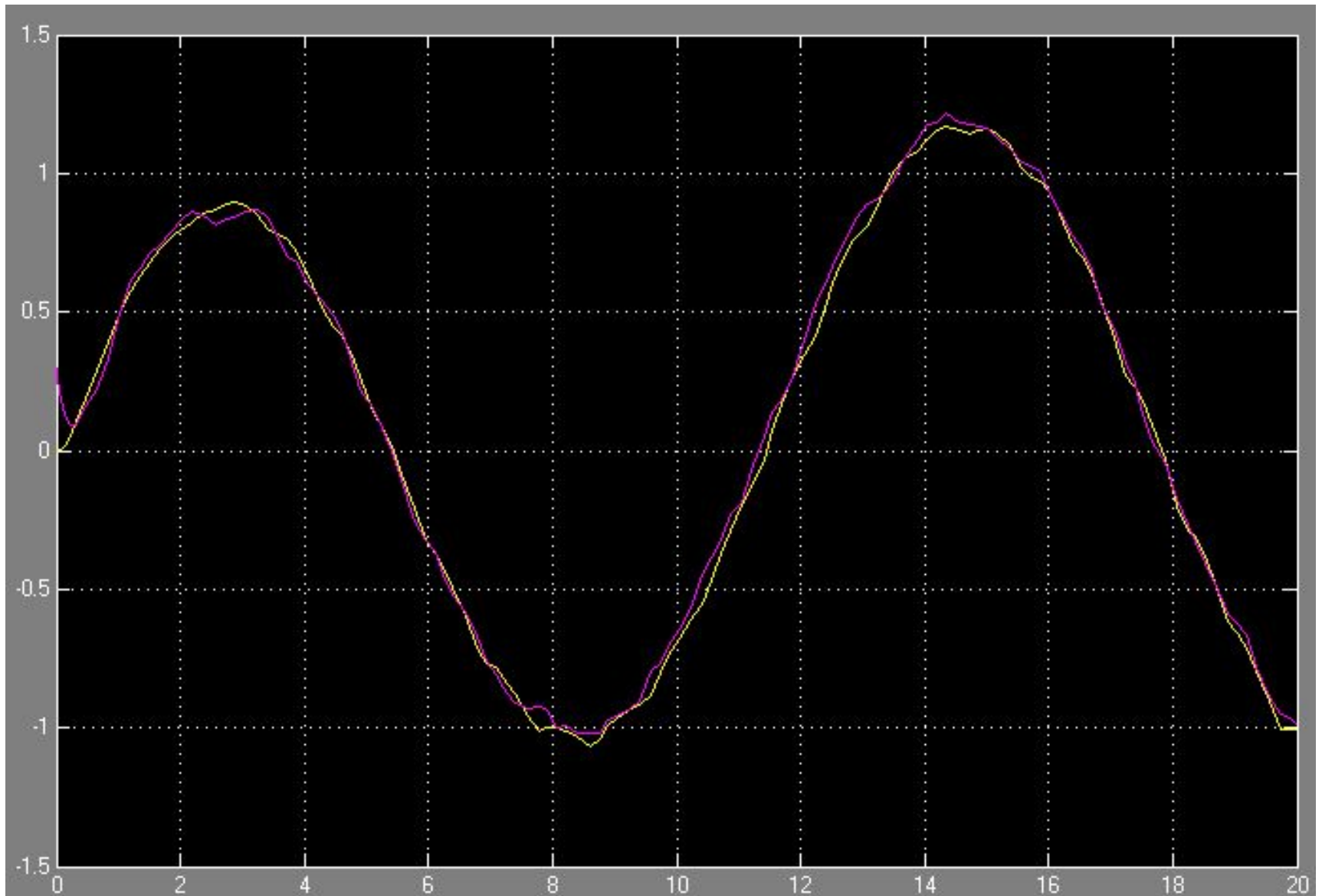
# Схема наблюдения координат состояния и $f(t)$



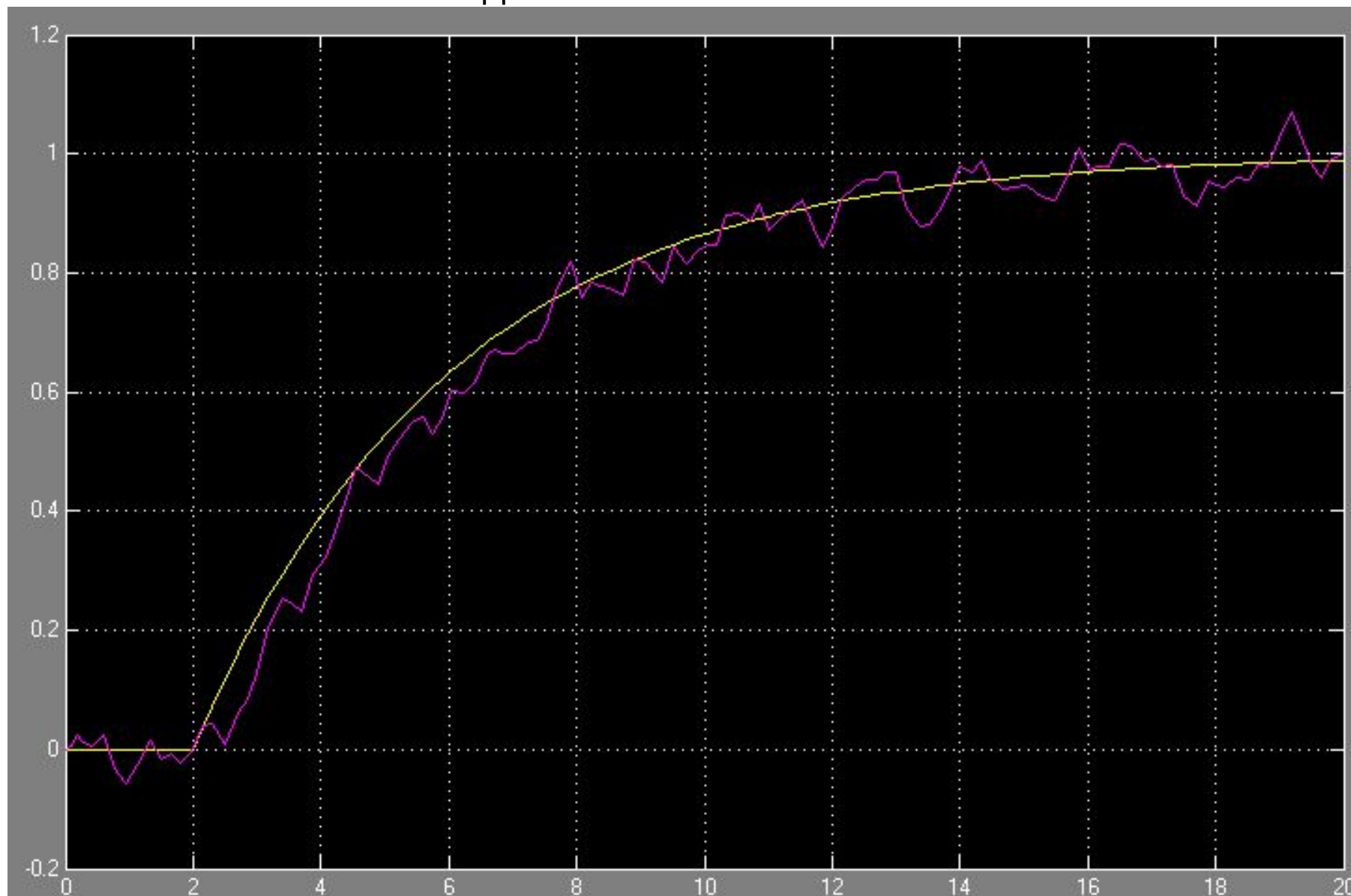
# Наблюдение координаты X1



## Наблюдение координаты X2

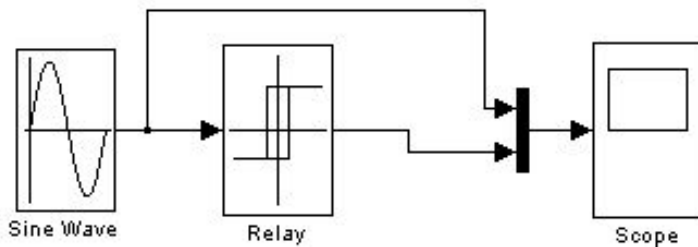


# Наблюдение величины $f = X^3$



# МОДЕЛИ РЕЛЕЙНЫХ УСТРОЙСТВ В SIMULINK MATLAB

## 1. Двухпозиционное реле



**Function Block Parameters: Relay**

Relay

Output the specified 'on' or 'off' value by comparing the input to the specified thresholds. The on/off state of the relay is not affected by input between the upper and lower limits.

Main | Signal data types

Switch on point:  
0.2

Switch off point:  
0

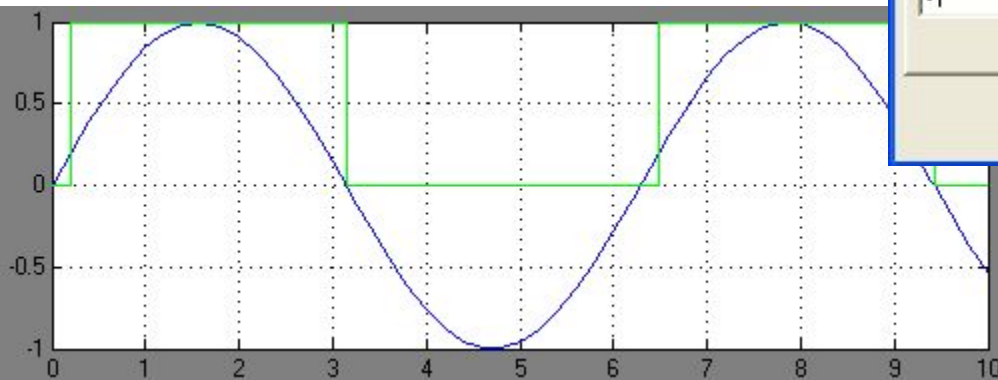
Output when on:  
1

Output when off:  
0

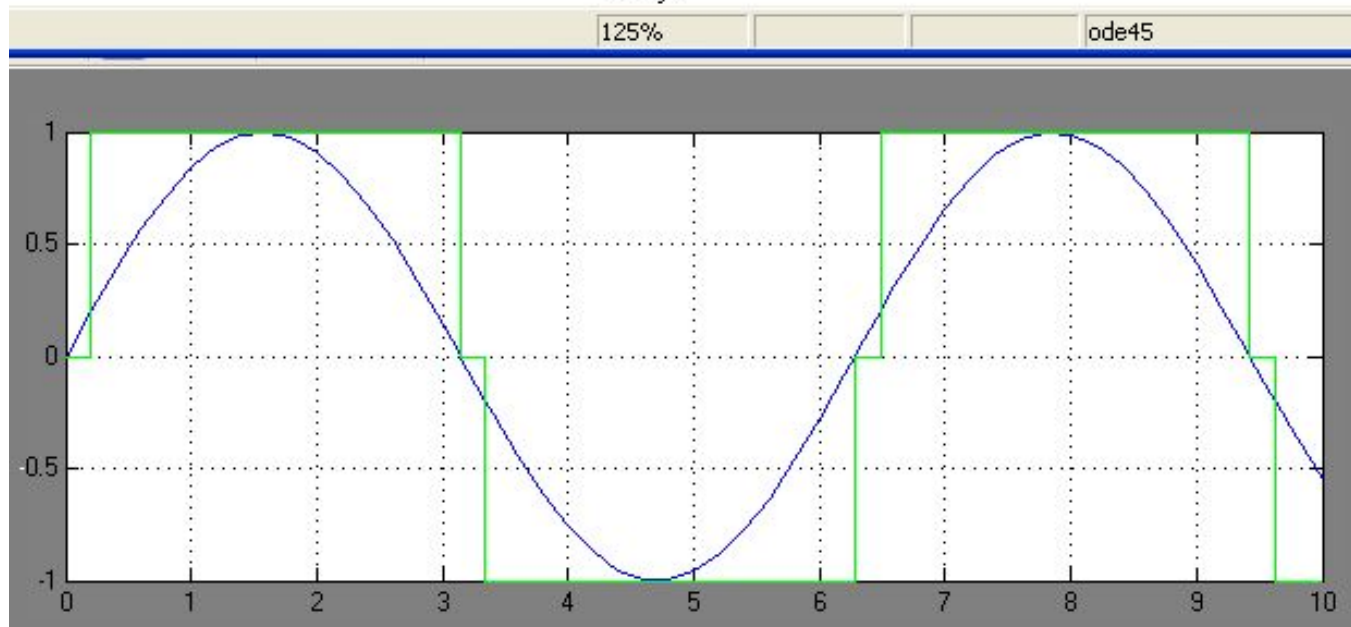
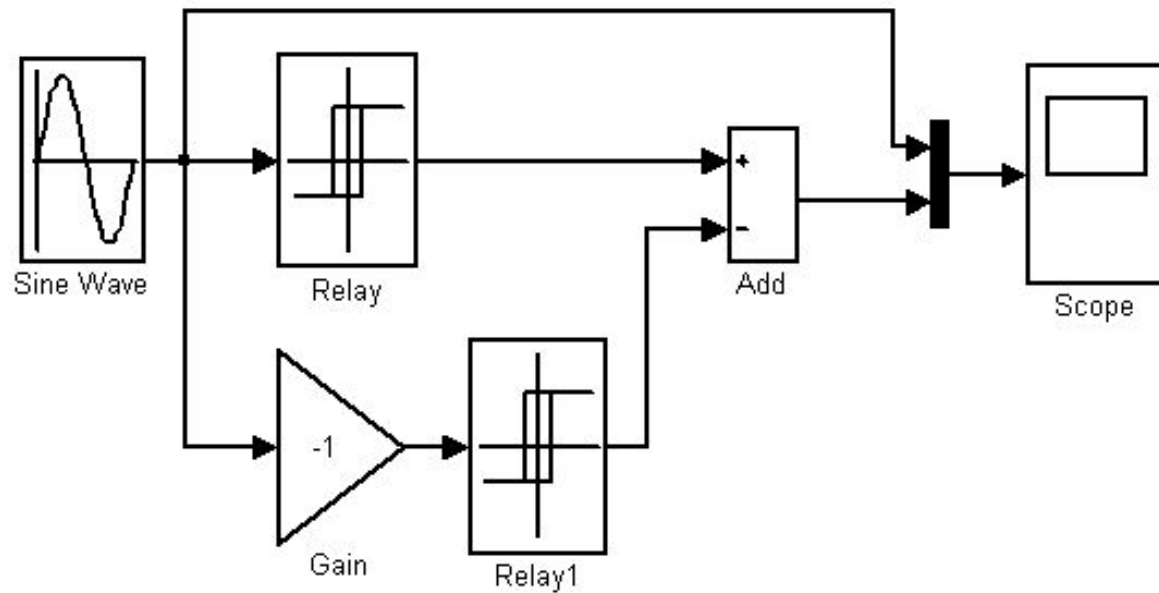
Enable zero crossing detection

Sample time (-1 for inherited):  
-1

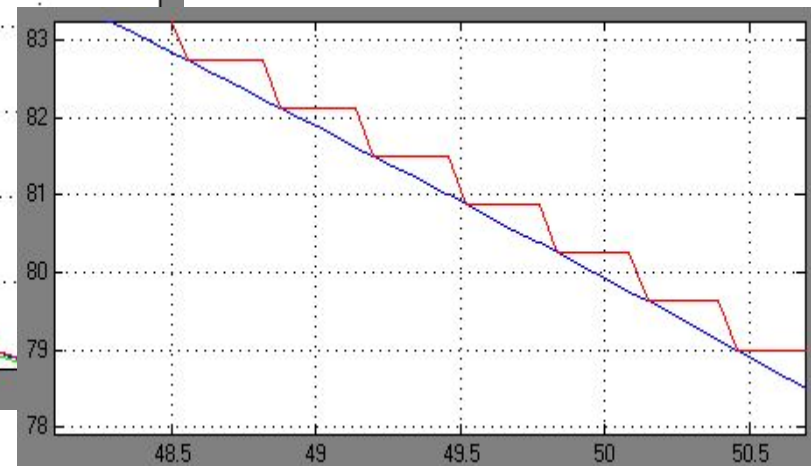
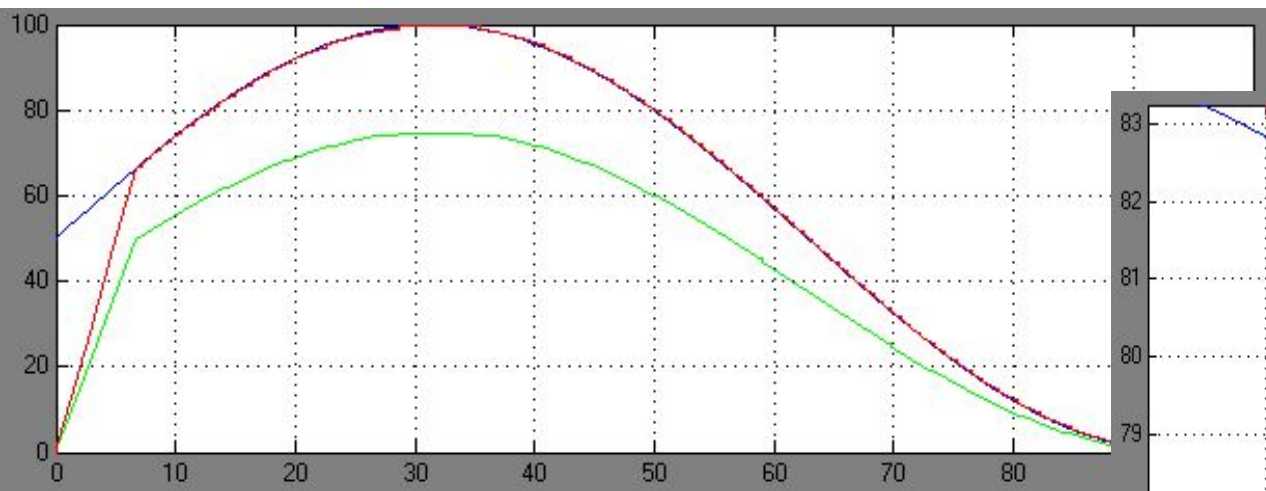
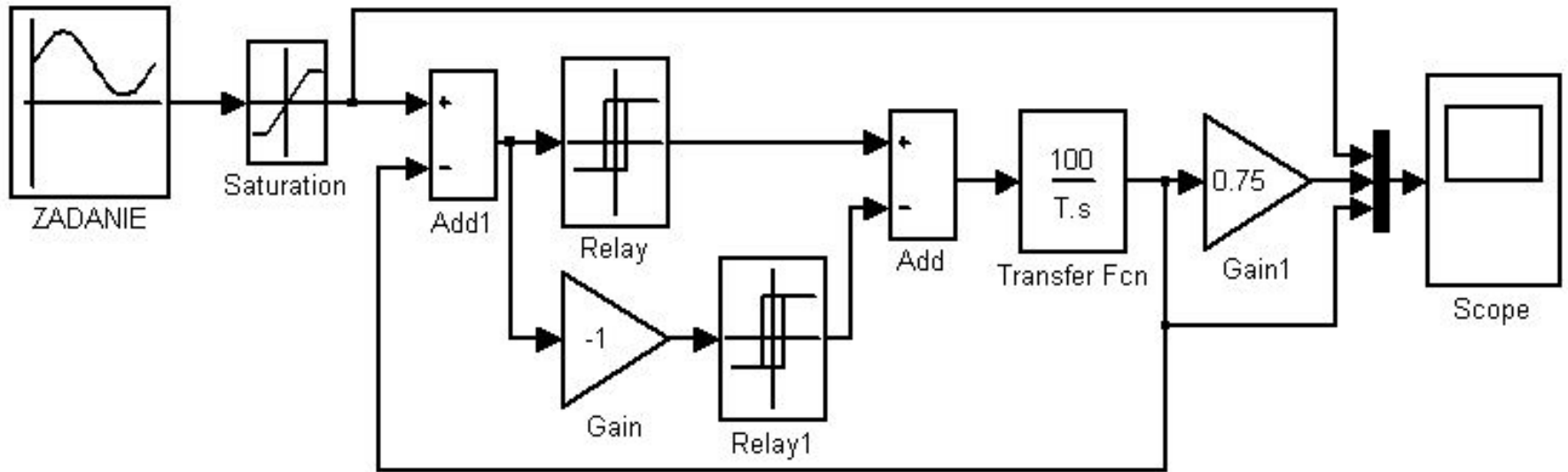
OK Cancel Help Apply



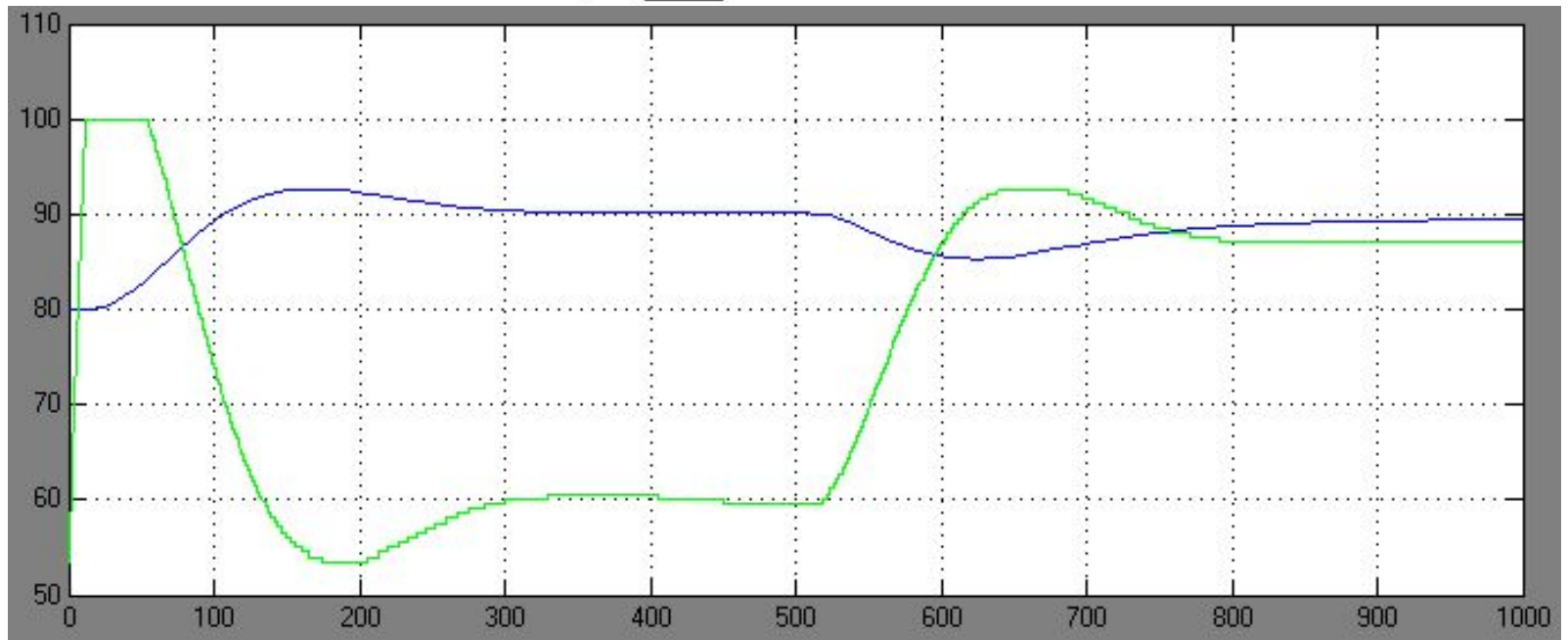
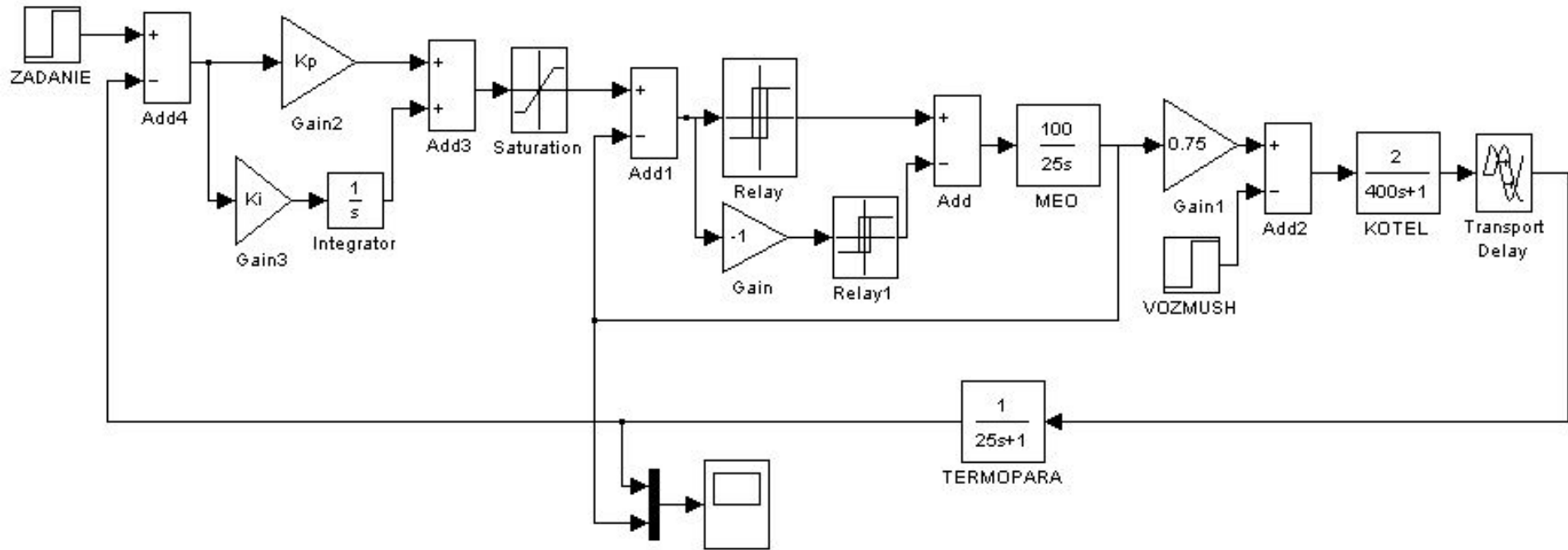
## Модель трехпозиционного реле



# РЕГУЛИРОВАНИЕ РАСХОДА ПРИ ПОМОЩИ МЭО И ЗАДВИЖКИ



# МОДЕЛЬ РЕГУЛИРОВАНИЯ ТЕМПЕРАТУРЫ ВОДЫ В КОТЛЕ





Пульпа неразбавленная

$d = 1,8 - 2 \text{ т/м}^3$   $F = 100 - 140 \text{ м}^3/\text{час}$

$H^* = 4 \text{ м}$

$H$

$D = 5 \text{ м}$

Вода

$F_{\text{max}} = 160 \text{ м}^3/\text{час}$

Пульпа  
разбавленная

$d^* = 1,5 \text{ т/м}^3$

