

***Шабрение***



*Рис. 306. Припиливание поверхности с проверкой 'на краску'*

---

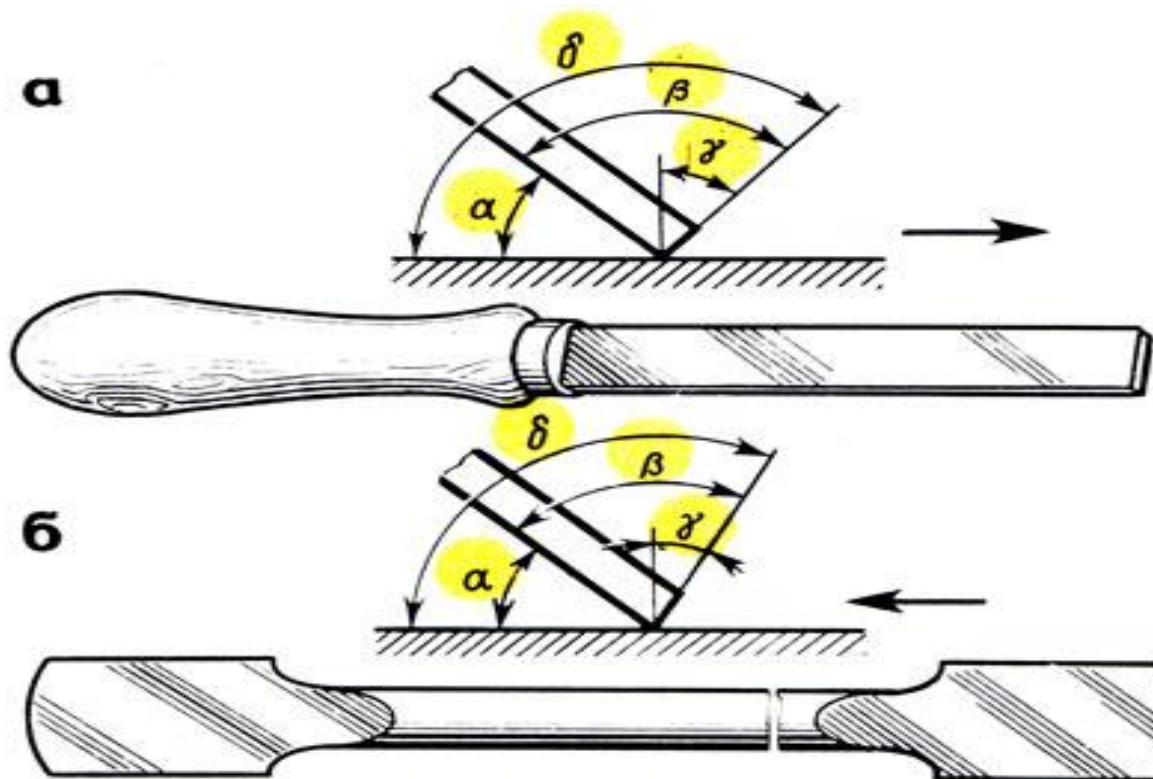


Рис. 307. Плоские односторонний (а) и двусторонний (б) шаберы и углы заточки

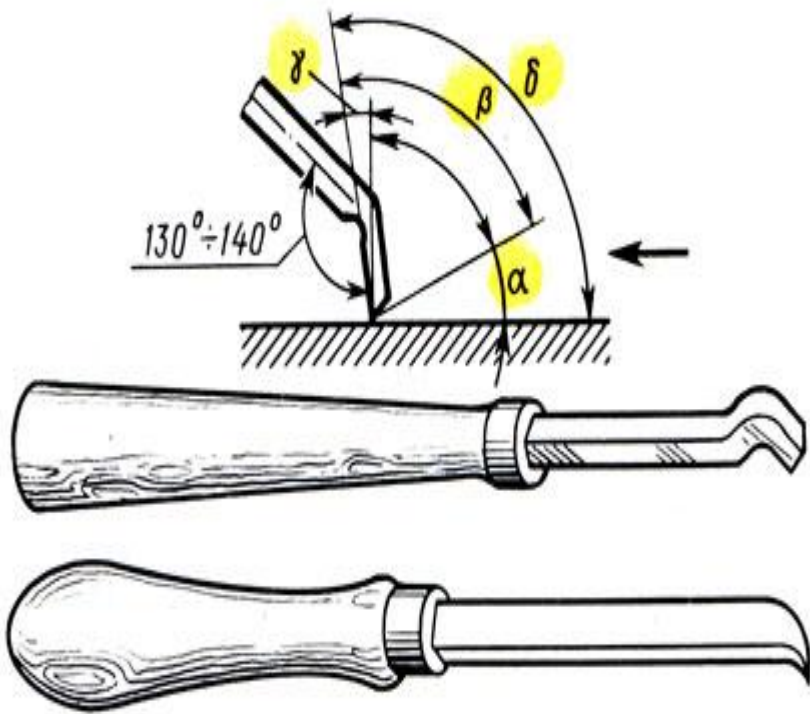


Рис. 308. Шаберы с изогнутым концом и углы заточки их

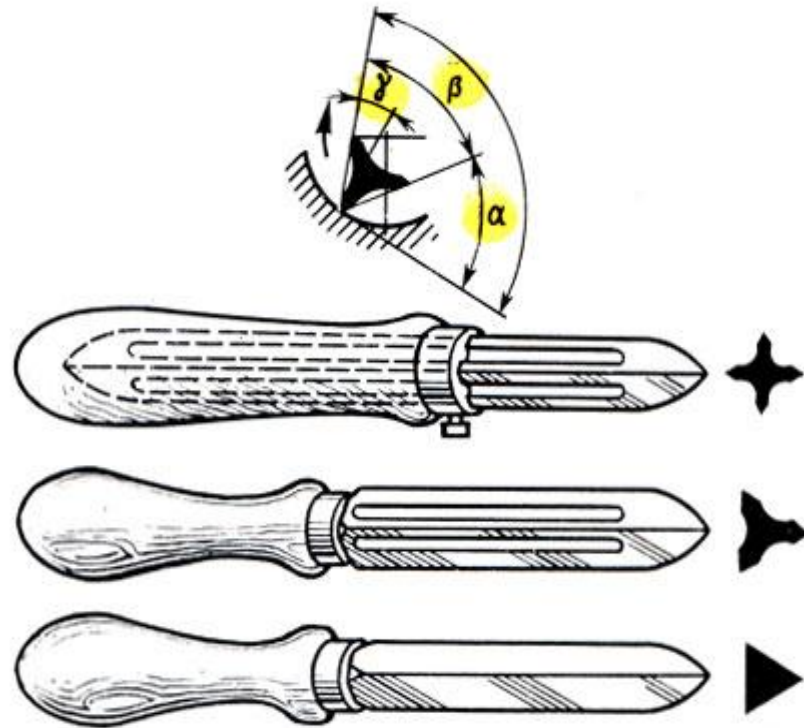


Рис. 309. Трех- четырехгранные шаберы и углы заточки их

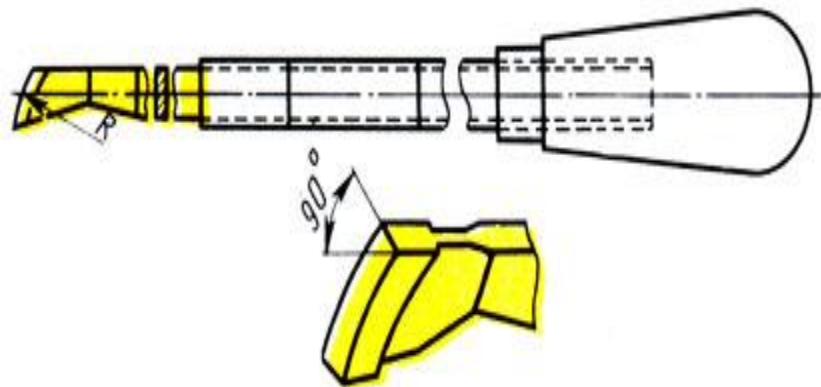


Рис. 311. Составной шабер с радиусной заточкой В. А. Алексеева

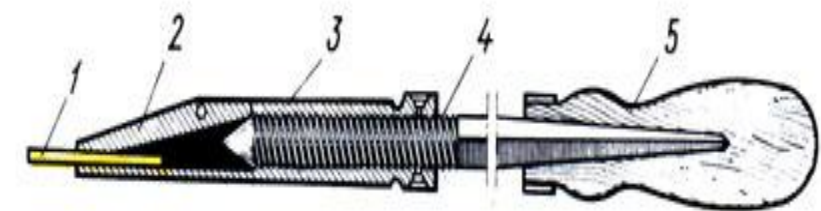


Рис. 312. Шабер со сменными режущими пластинками

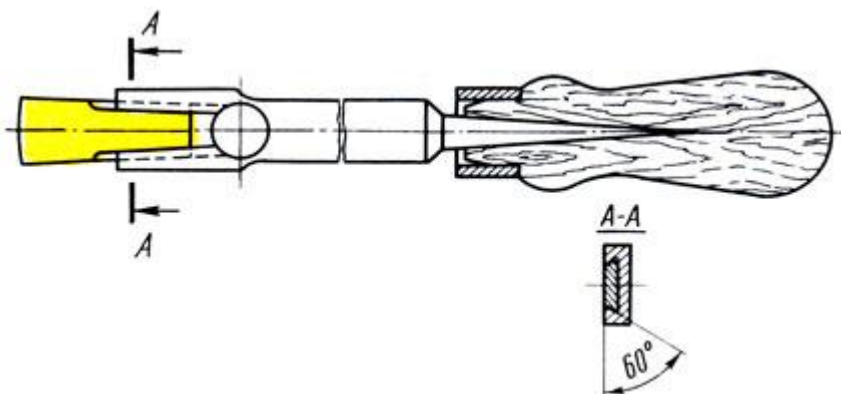


Рис. 313. Шабер усовершенствованный