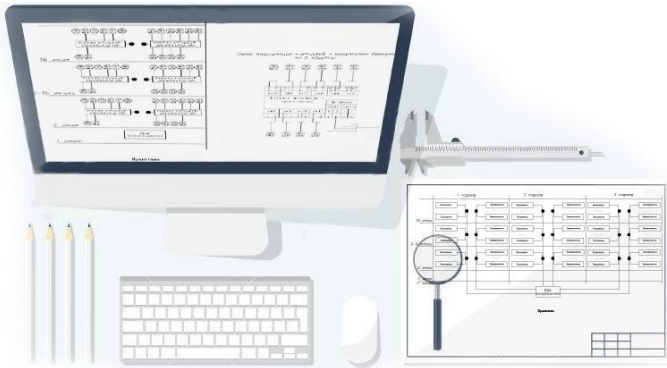


Проектирование автоматизированных систем сбора данных приборов учета Типовые ошибки

Проектирование

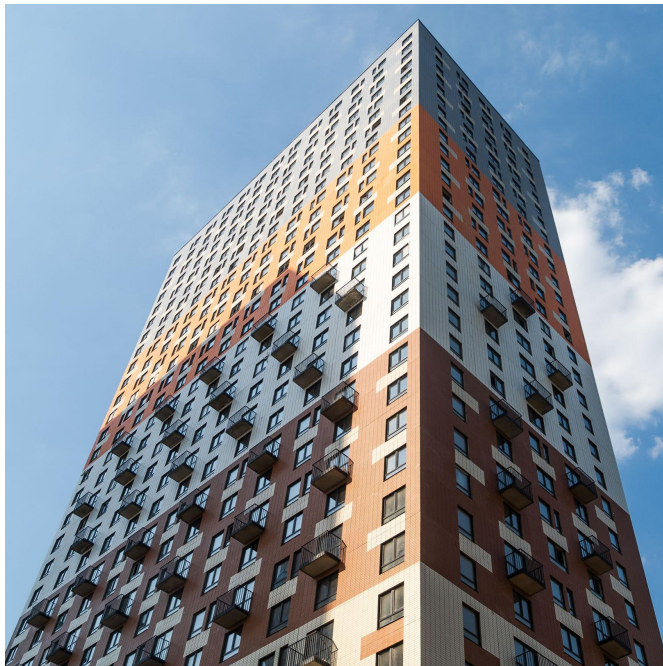
Выполнение проектных работ по автоматизированным системам контроля и учёта энергоресурсов



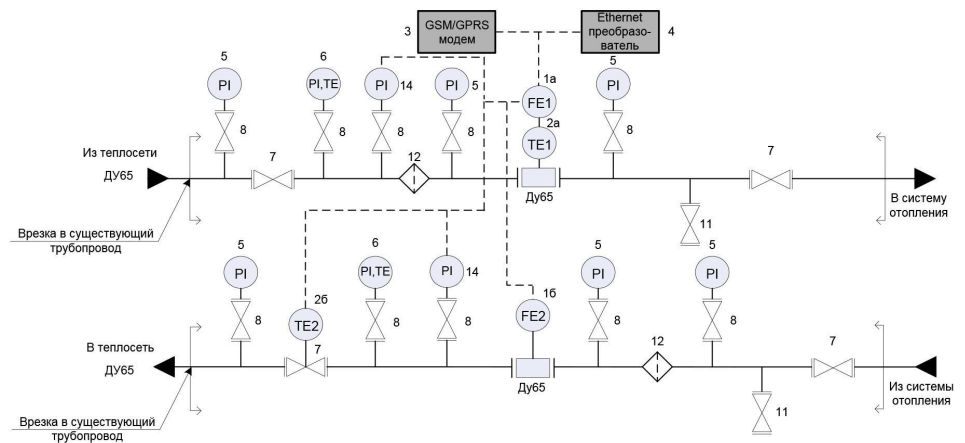
- + Большой опыт в разработке проектной документации**
- + Разработка проектной документации под разные типы объектов**

Проектирование

Проектирование автоматизированных систем учёта энергоресурсов многоквартирных домов




Проектирование автоматизированных систем учёта отдельных тепловых узлов







Проектирование

+ Отдельный раздел для проектировщиков на сайте

 **ТЕПЛОВОДОХРАН**
ПУЛЬСАР

Рязань ▼
info@pulsarm.ru
+7(4912) 24-02-70
Время работы 8:30 — 17:30

 [Скачать каталог](#)  [Заказать звонок](#)  [Запросить прайс-лист](#) 

Продукция Собственное ПО Наши объекты Поддержка Проектировщикам О компании Контакты  Поиск по сайту...

Главная / Поддержка / Проектировщикам

Проектировщикам

Типовые проекты

Теплосчетчик механический квартирный "Пульсар" Ду15 - Ду20

1. Измерительная автоматизированная система контроля и учета тепловой энергии на базе механических квартирных теплосчетчиков "Пульсар" с RS485 PDF
2. Измерительная автоматизированная система контроля и учета тепловой энергии на базе механических квартирных теплосчетчиков "Пульсар" с RS485 DWG
3. Монтажный чертеж механический теплосчетчик "Пульсар" PDF
4. Монтажный чертеж механический теплосчетчик "Пульсар" DWG

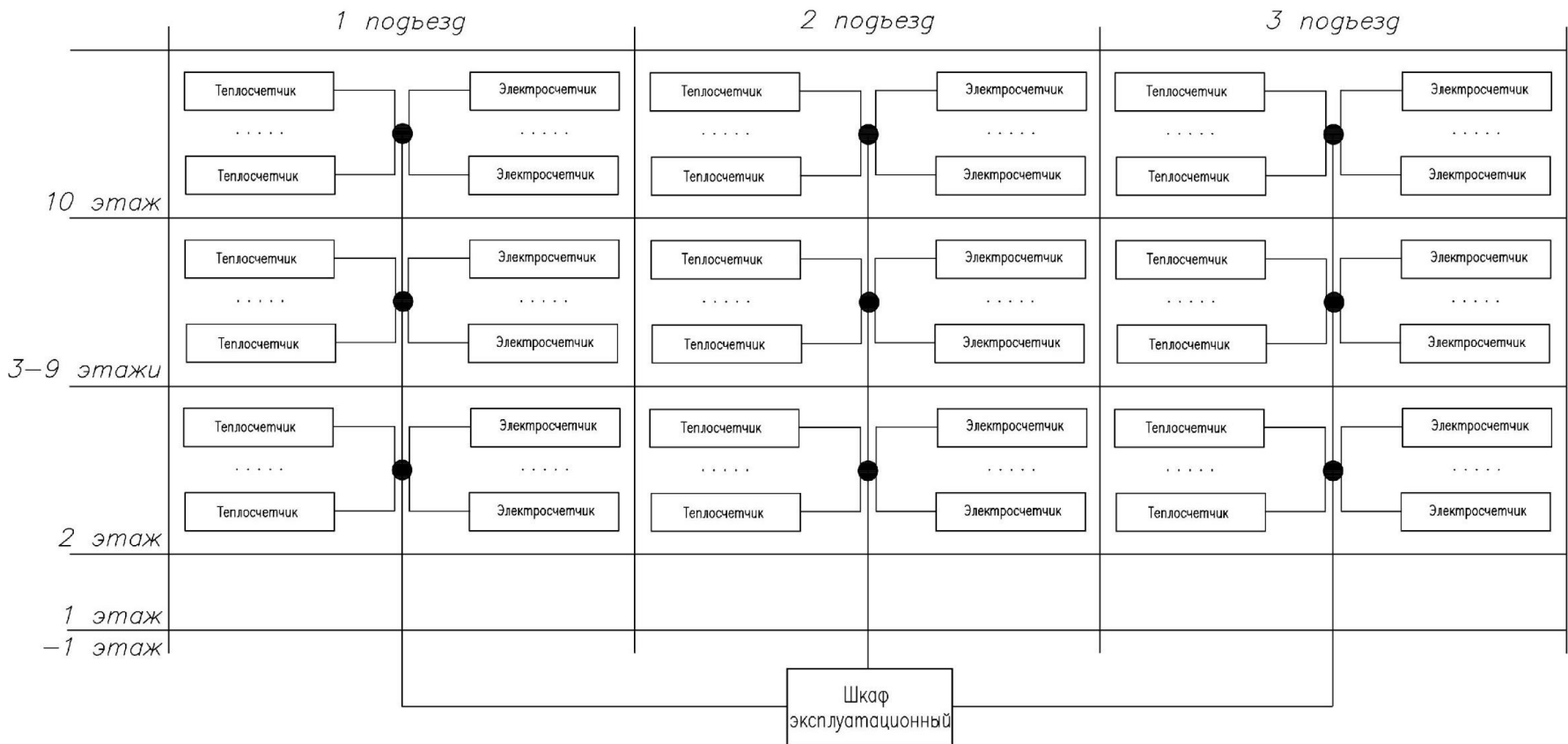
Теплосчетчик ультразвуковой «Пульсар»

1. Проект теплового узла для автоматизированного учета количества теплоносителя ДУ15 PDF
2. Проект теплового узла для автоматизированного учета количества теплоносителя ДУ15 DWG
3. Проект теплового узла для автоматизированного учета количества теплоносителя ДУ40 PDF
4. Проект теплового узла для автоматизированного учета количества теплоносителя ДУ40 DWG
5. Проект теплового узла для автоматизированного учета количества теплоносителя ДУ65 PDF
6. Проект теплового узла для автоматизированного учета количества теплоносителя ДУ65 DWG

+ Консультация и проверка (аудит) сторонних проектов

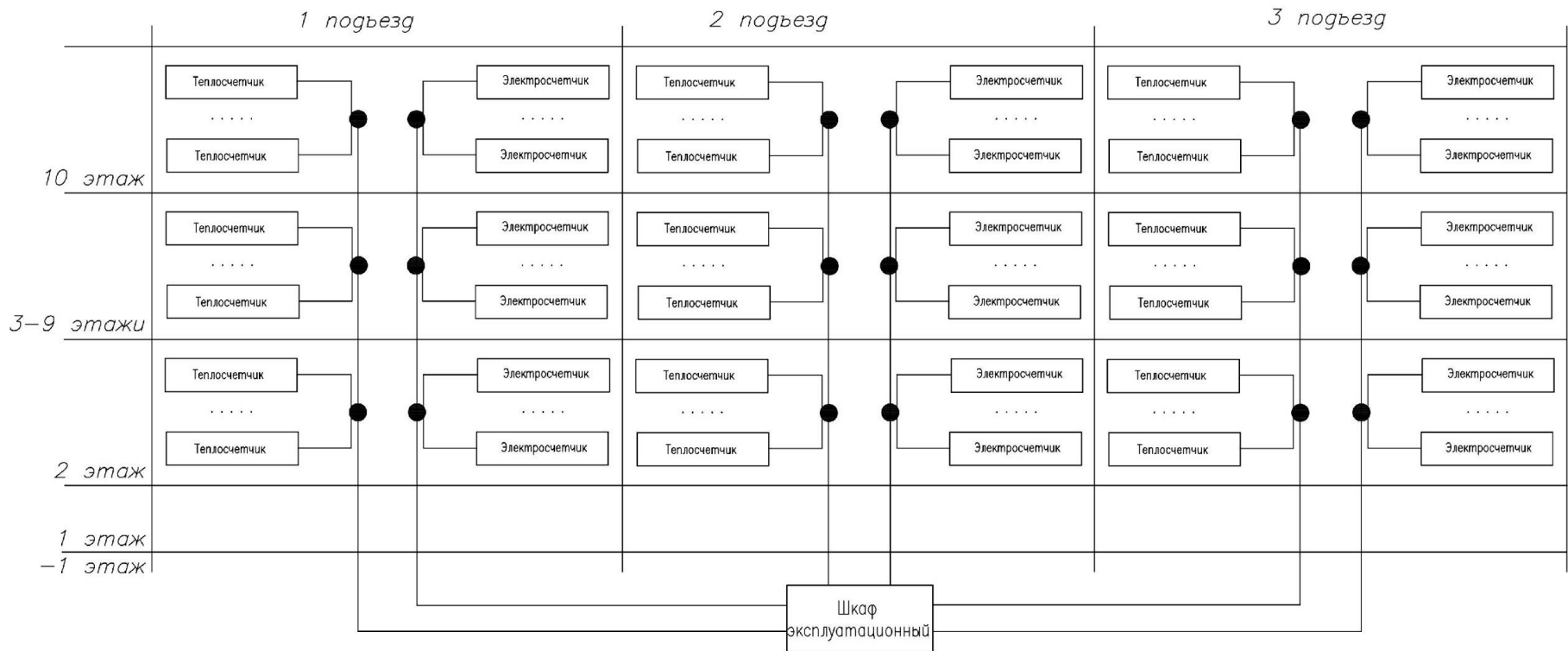
Ошибки при проектировании

Не правильно



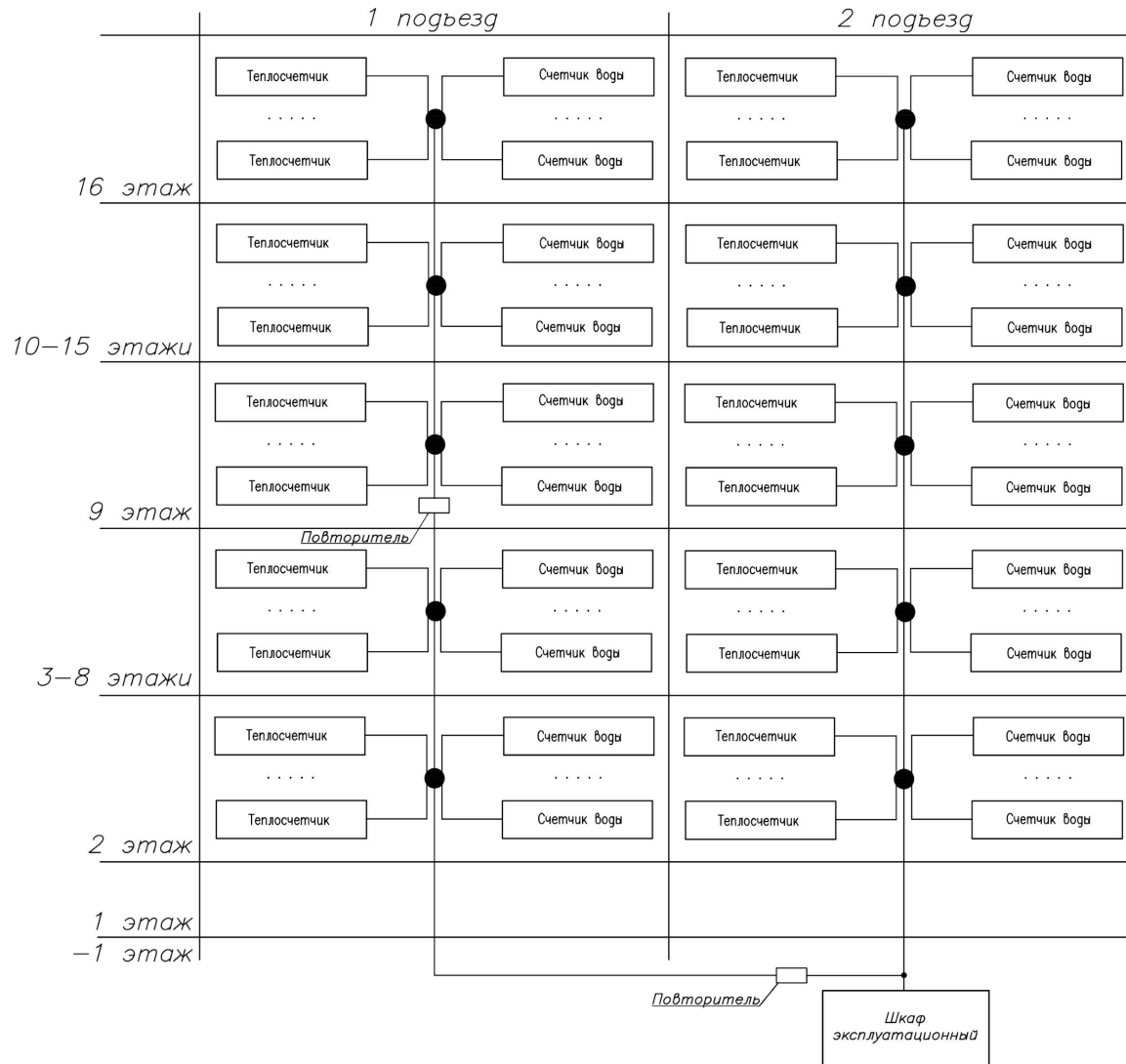
Ошибки при проектировании

Правильно



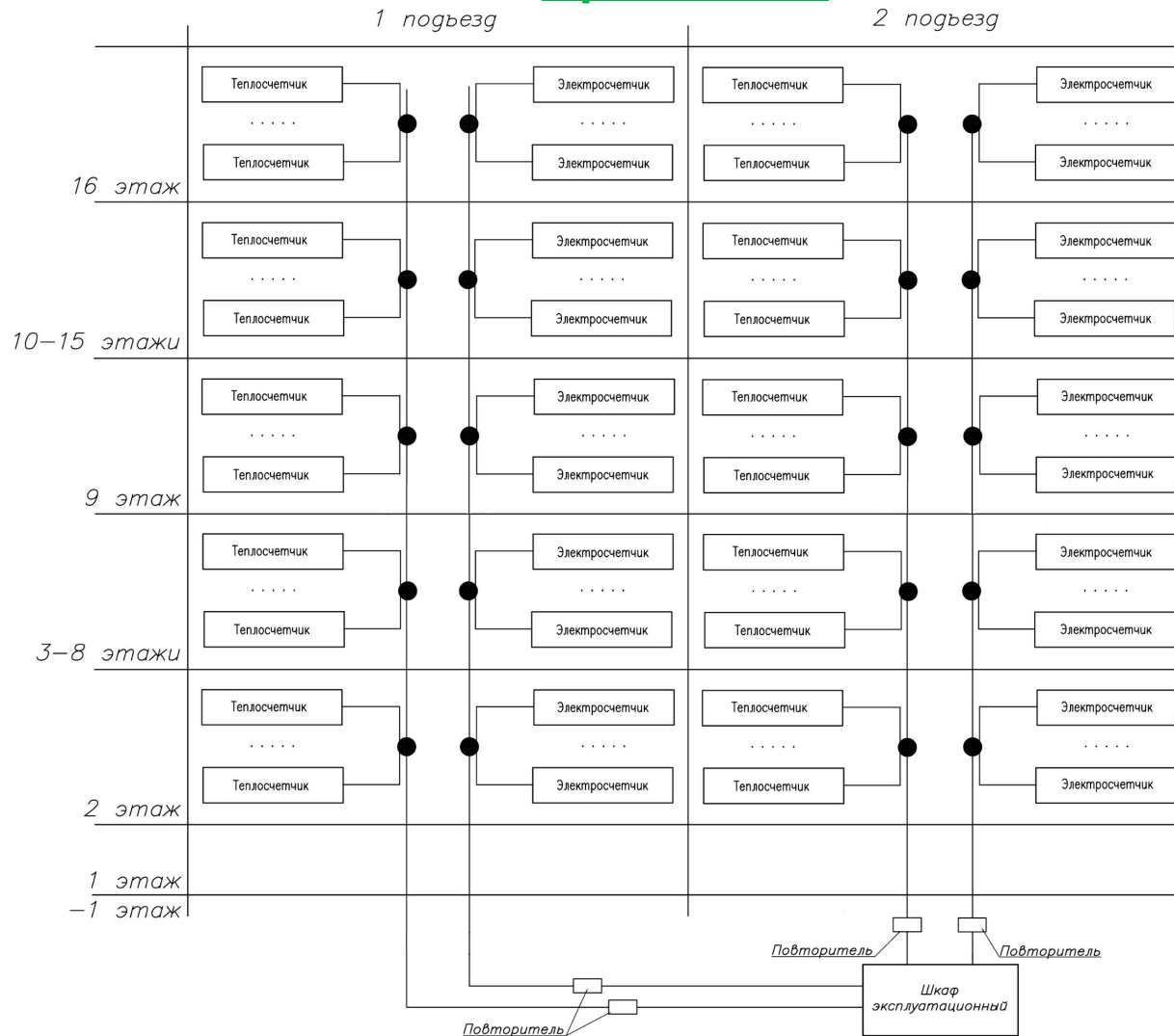
Ошибки при проектировании

Не правильно



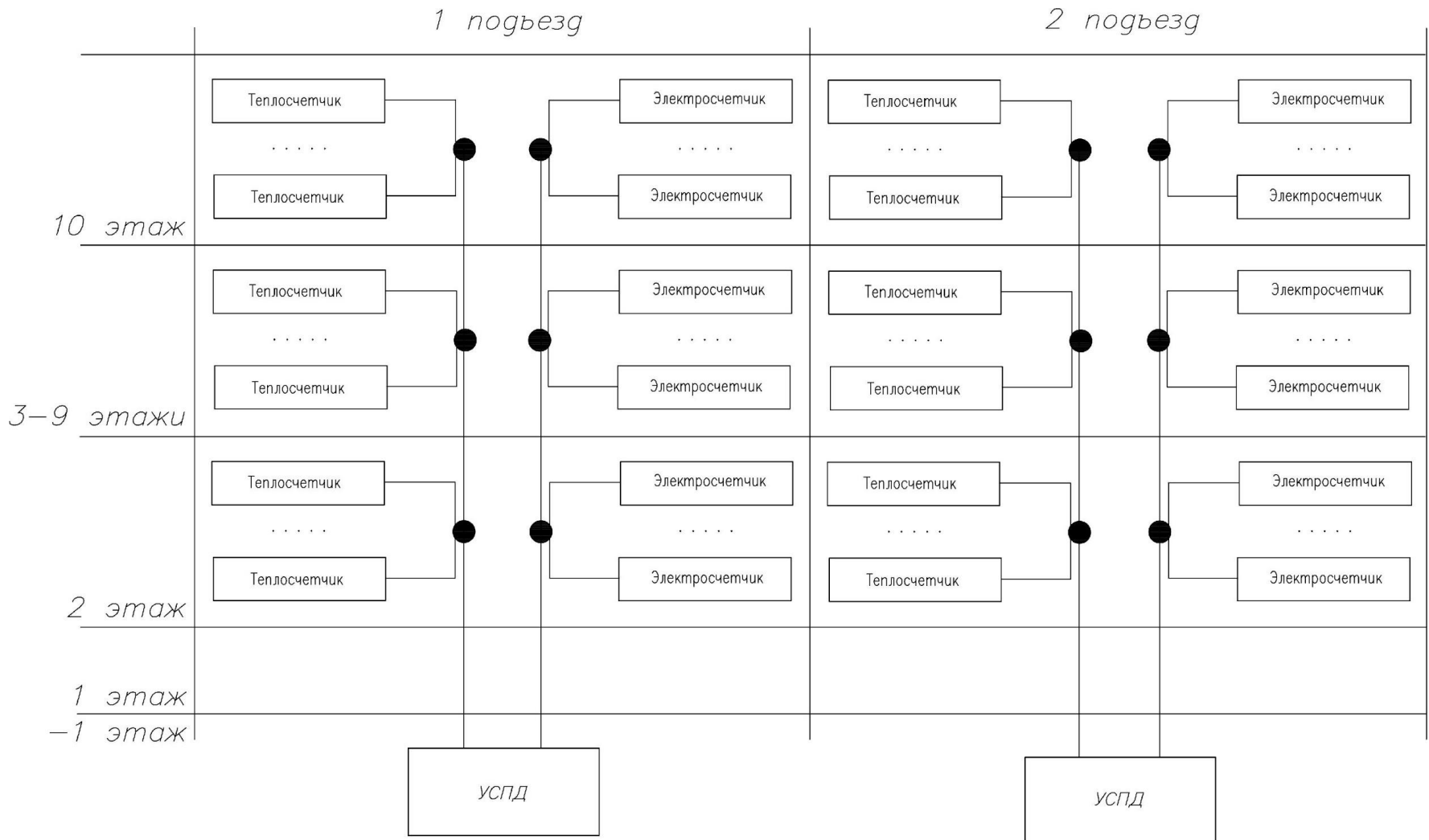
Ошибки при проектировании

Правильно



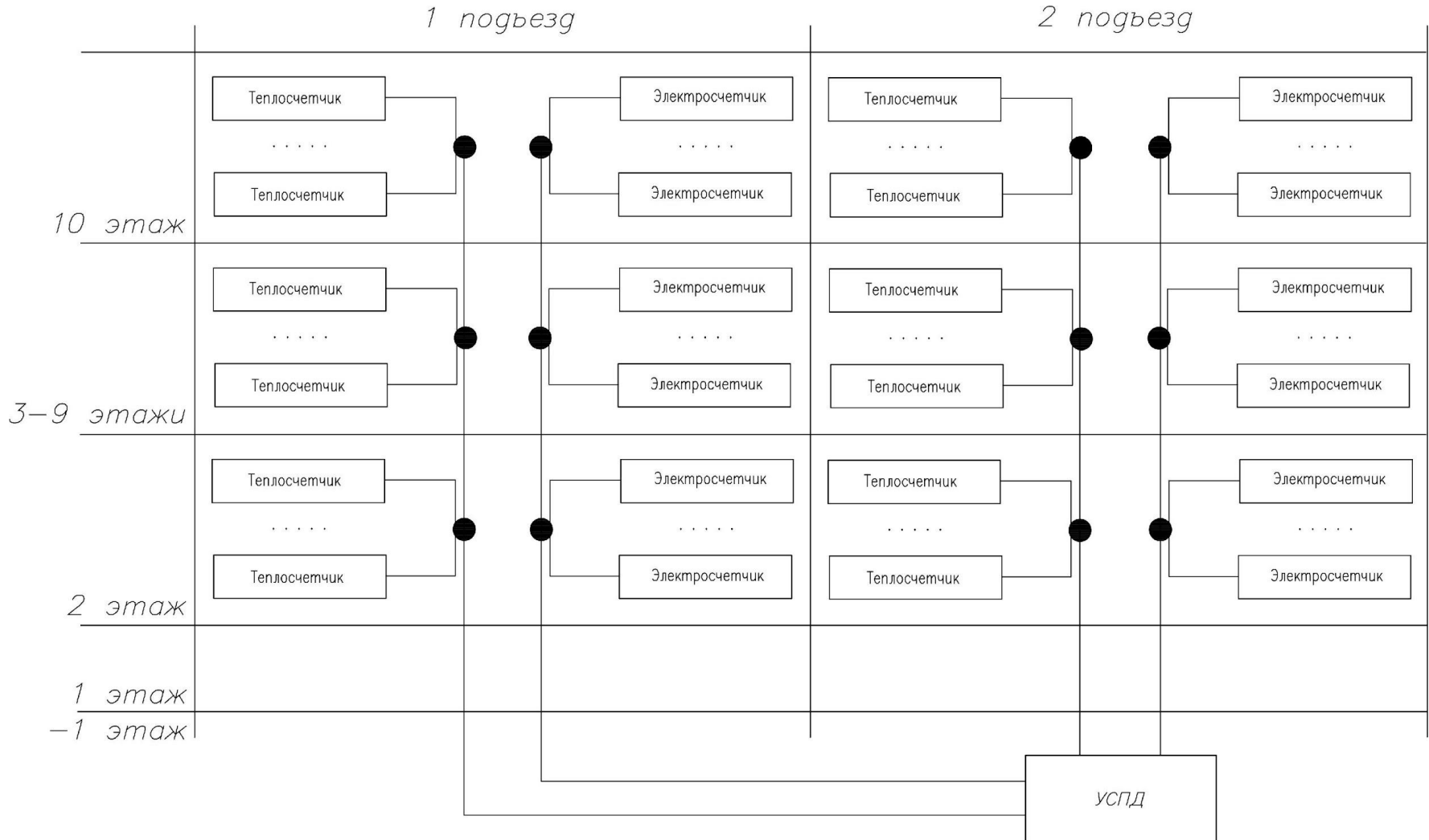
Ошибки при проектировании

Не правильно



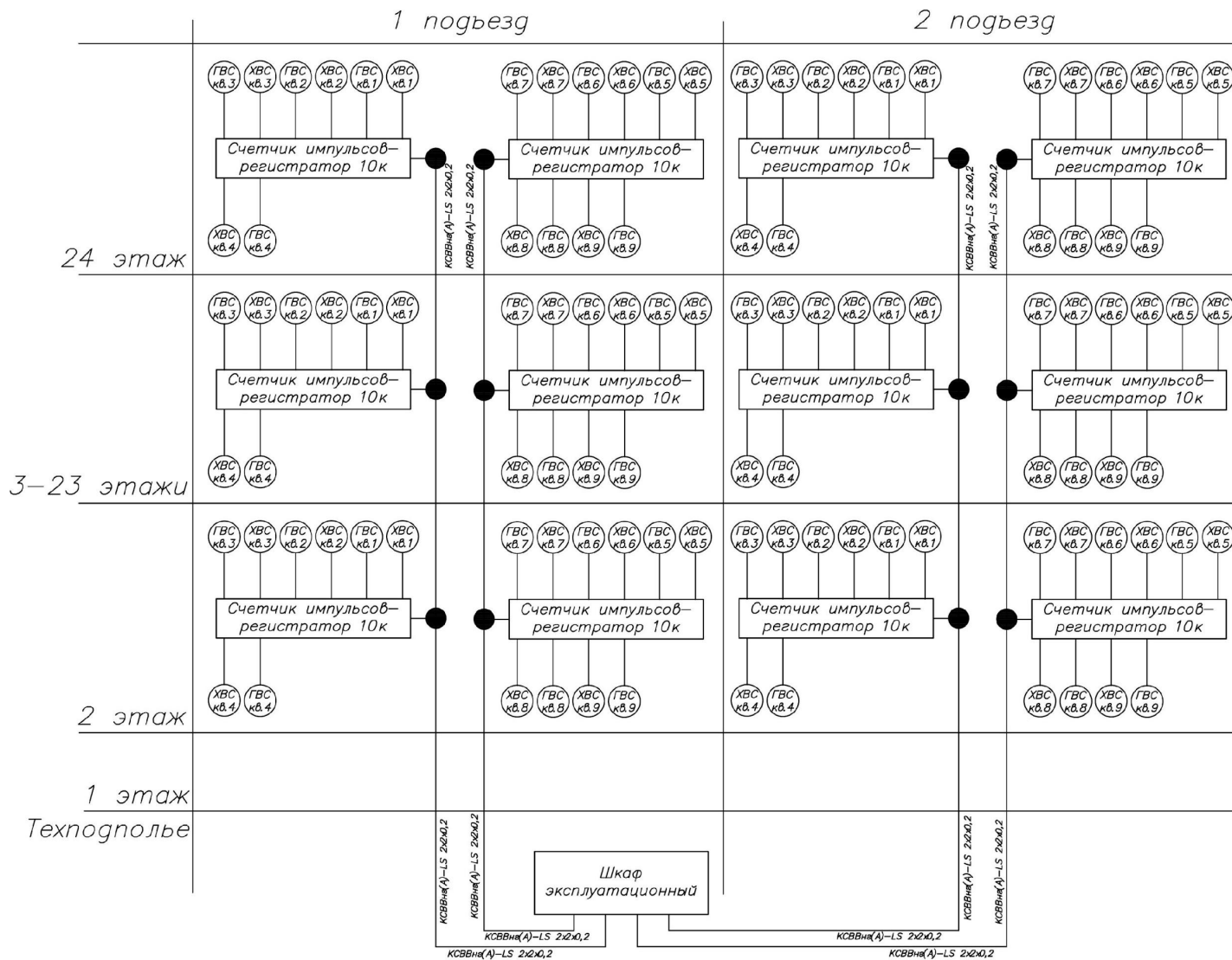
Ошибки при проектировании

Правильно



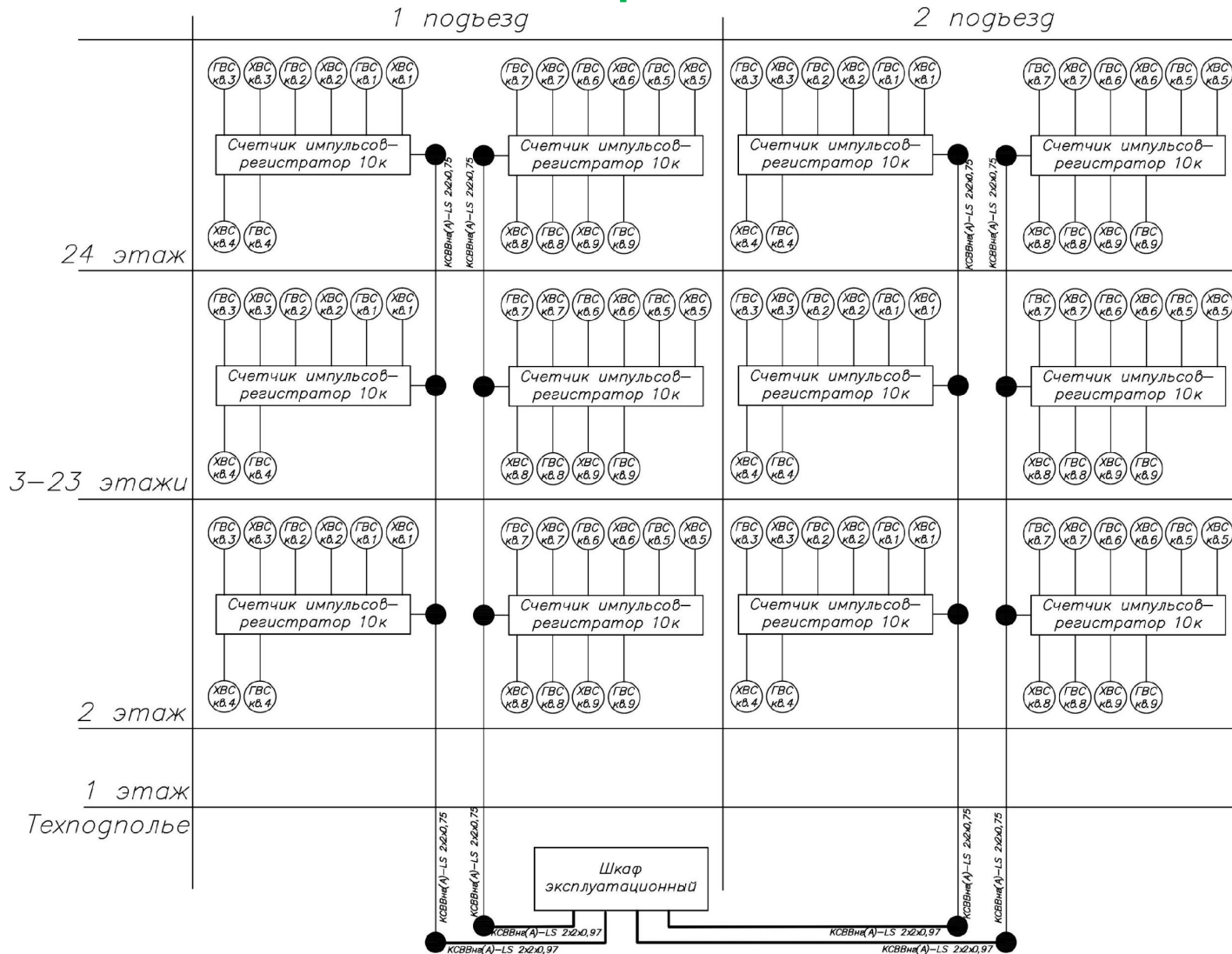
Ошибки при проектировании

Не правильно



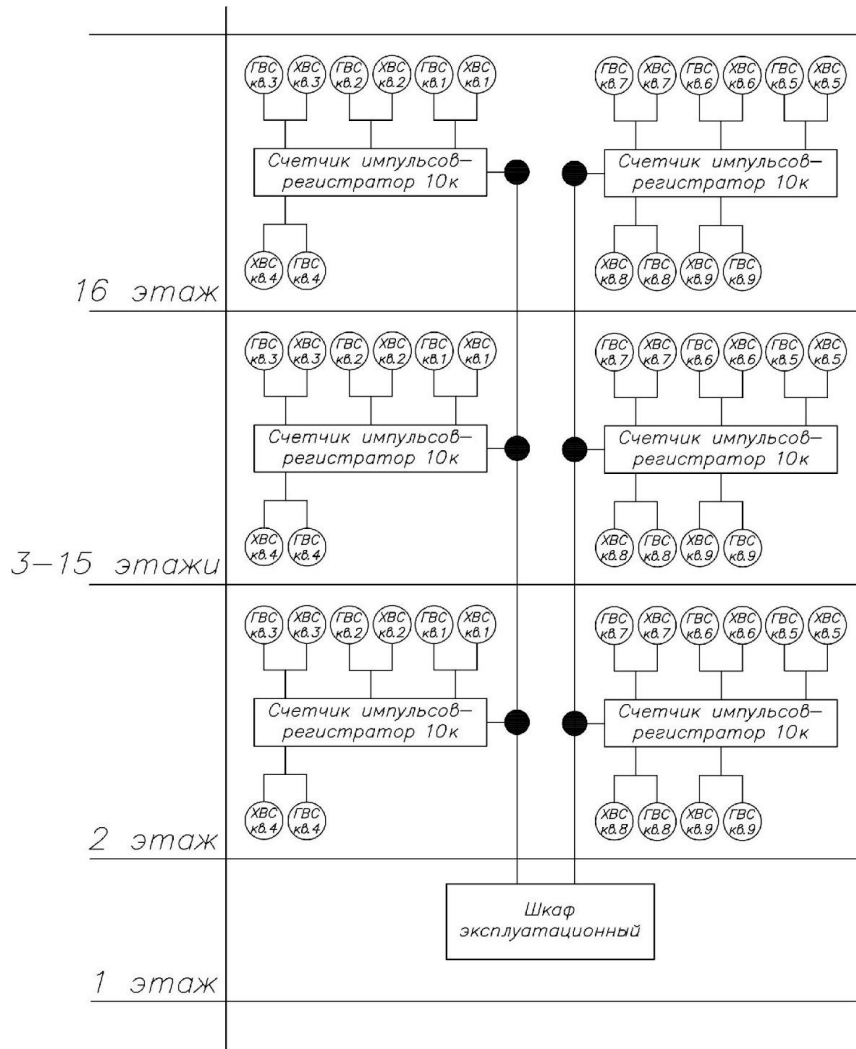
Ошибки при проектировании

Правильно

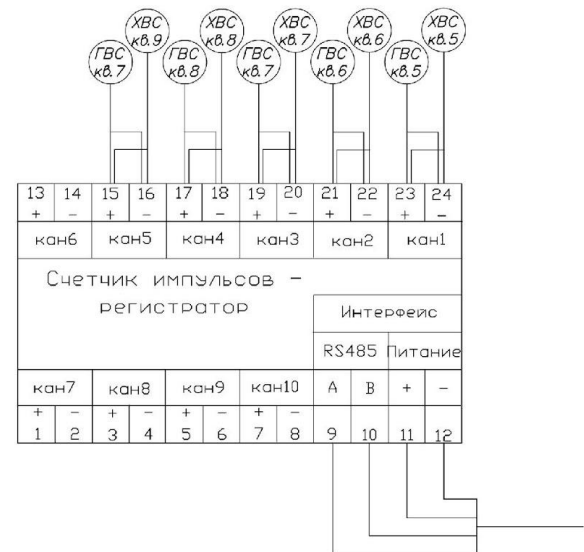


Ошибки при проектировании

Не правильно



Неправильное подключение счетчиков с импульсным выходом на 5 квартир



Ошибки при проектировании

Правильно

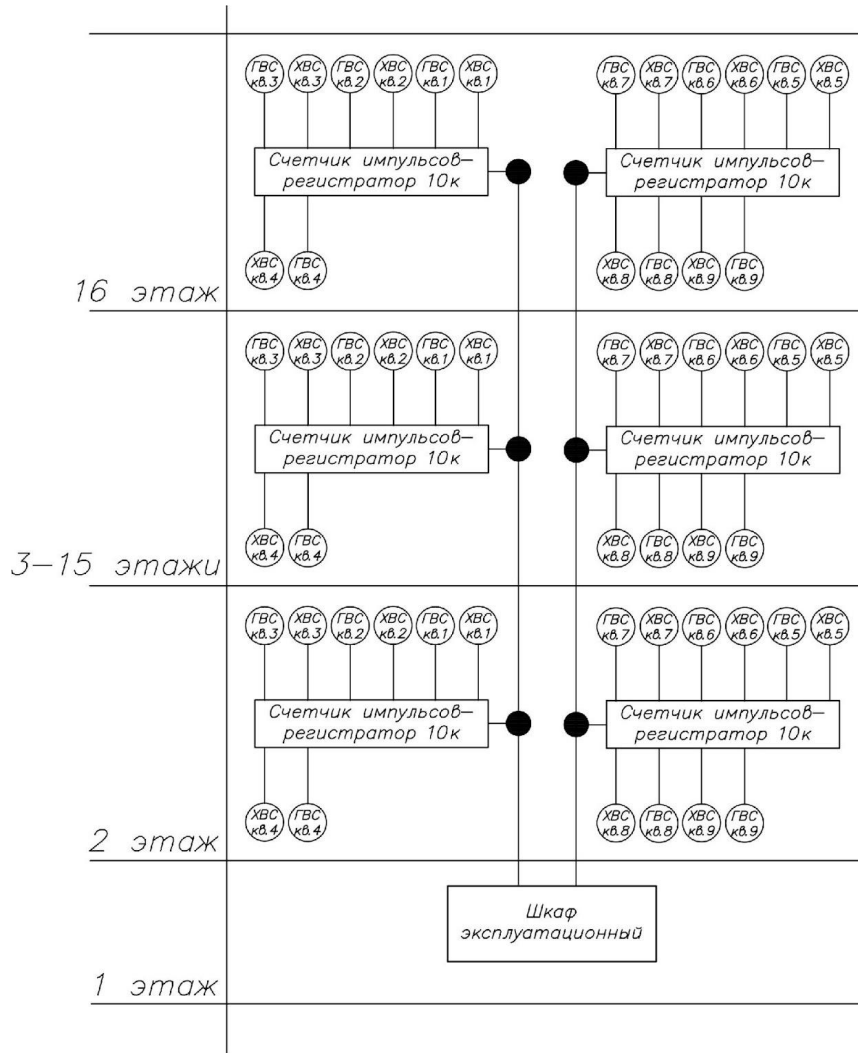
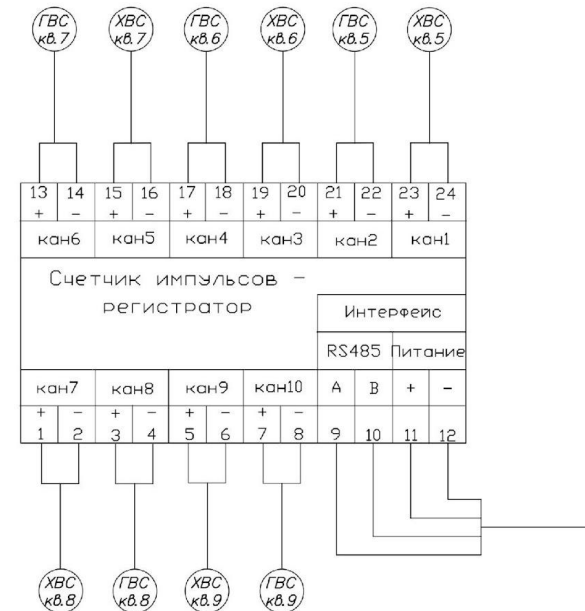


Схема подключения счетчиков с импульсным выходом на 5 квартир

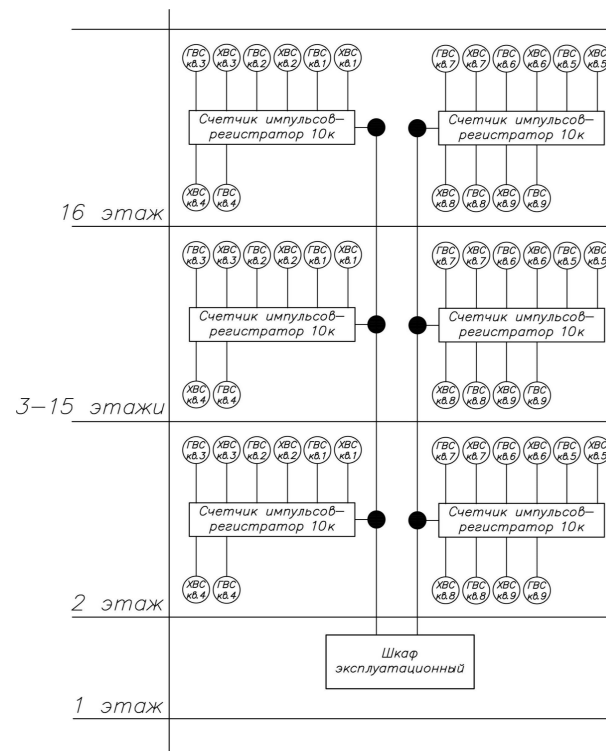


Ошибки при проектировании

Не правильно



Распределитель с
визуальным считыванием



Приборы учёта с
импульсным выходом

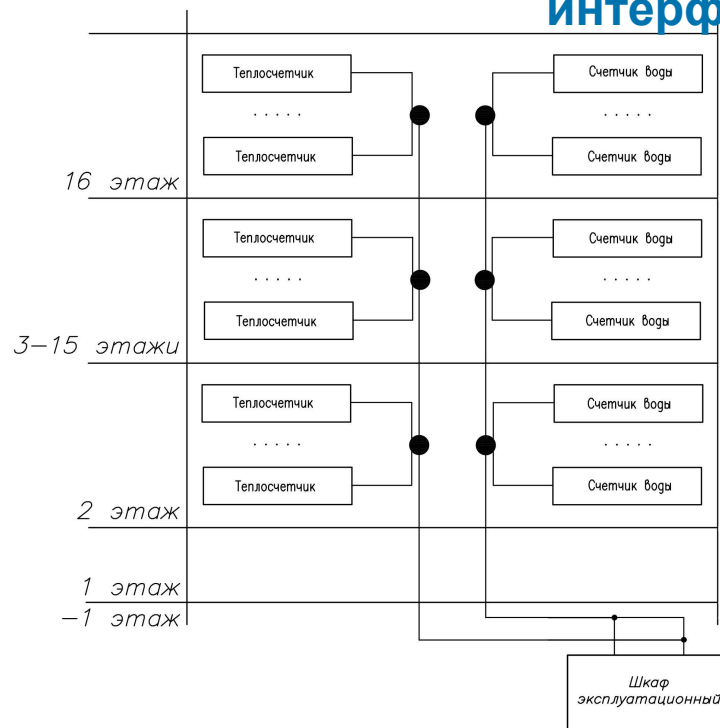
Ошибки при проектировании

Правильно



Распределитель с
радиоинтерфейсом

Приборы учёта с цифровым интерфейсом



Работающие умные измерения!

www.pulsarm.ru