



Министерство просвещения и воспитания Ульяновской области
ОГБН ОО «Центр выявления и поддержки одарённых детей в
Ульяновской области «Алые паруса»

Интенсивная программа «Инженерный дизайн САД»

Введение.

Трофимова Вера Владимировна,
педагог высшей квалификационной категории



Роль машинной графики в различных сферах жизни общества

Машинная графика – отрасль систем автоматизированного проектирования (САПР). САПР позволяют снизить трудоемкость и повысить наглядность процесса проектирования изделия. Дают возможность реализовать идею единого информационного пространства на предприятии, которое развивается быстрыми темпами.



Из истории развития машинной графики, как одной из основных подсистем САПР

Система автоматизированного проектирования (САПР) родилась в 60-е годы прошлого века, но лишь с бурным развитием вычислительной техники последнего десятилетия стало возможным создание программных средств машинной графики.



Графические системы. КОМПАС.

В настоящее время широко распространяется система проектирования КОМПАС.

Проектирование происходит на уровне твердотельных моделей с привлечением конструкторско-технологических библиотек.

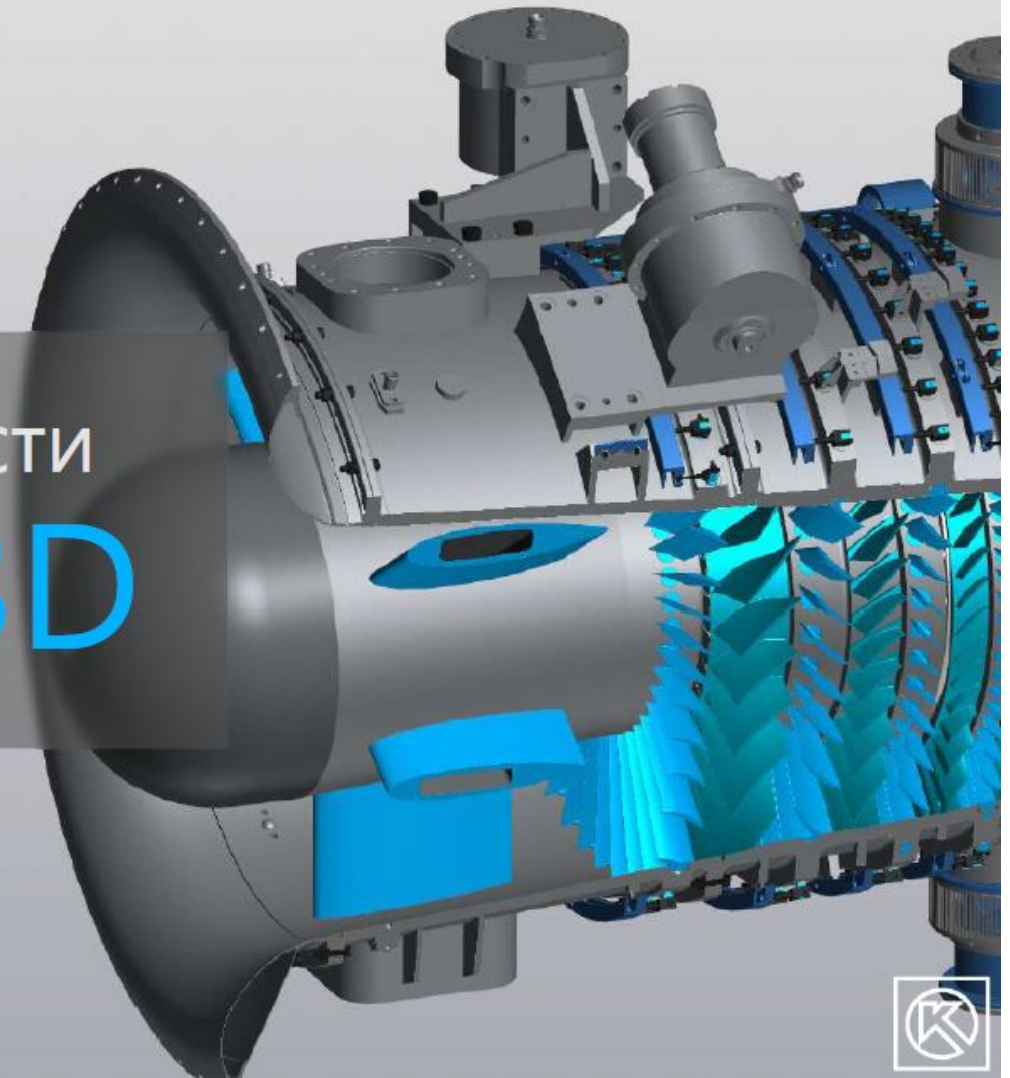
КОМПАС – это КОМПлекс Автоматизированных Систем, разработанный специалистами российской фирмы АО «АСКОН» (С.-Петербург, Москва и Коломна), основанной в 1989 году.



Основные возможности КОМПАС-3D.

АСКОН

Основные возможности
КОМПАС-3D





Основные возможности КОМПАС-3D.

- Транспортное машиностроение 
- Вагоностроение 
- Авиастроение 
- Судостроение 
- Сельскохозяйственное машиностроение 
- Станкостроение 
- Горнодобывающая промышленность 
- Подъемно-транспортное машиностроение 

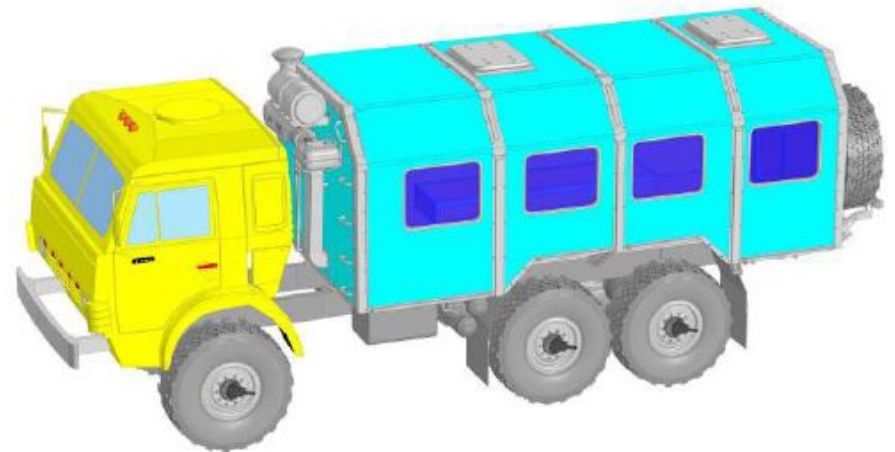


КОМПАС-3D

- Металлургия 
- Строительное машиностроение 
- Нефтегазовое машиностроение 
- Химическое машиностроение 
- Приборостроение 
- Товары народного потребления 
- Энергетическое машиностроение 
- Оснастка и инструмент 

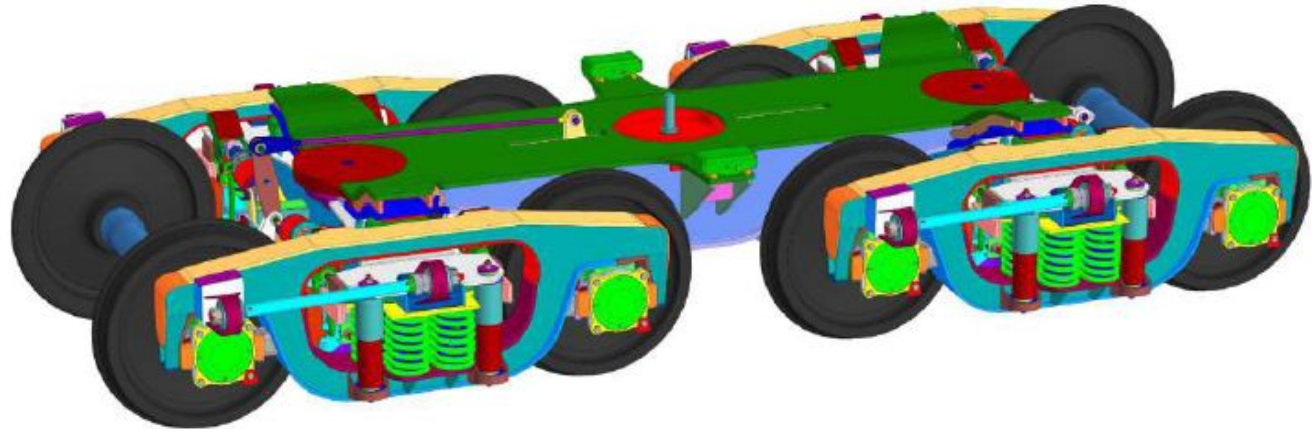
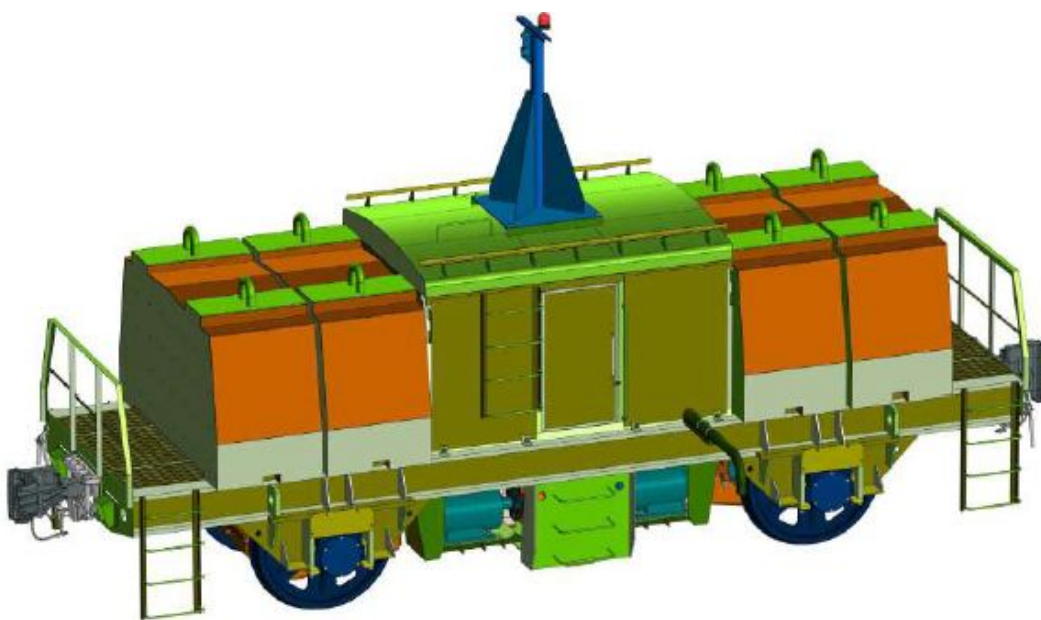


Транспортное машиностроение.





Вагоностроение.



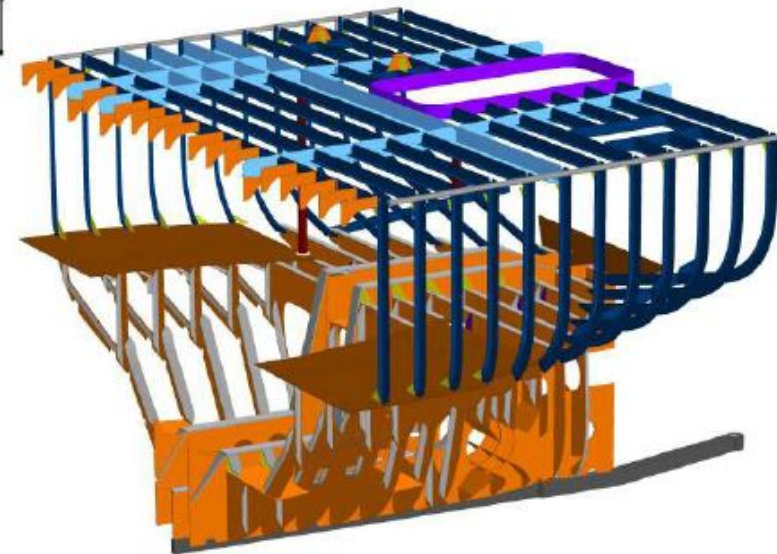
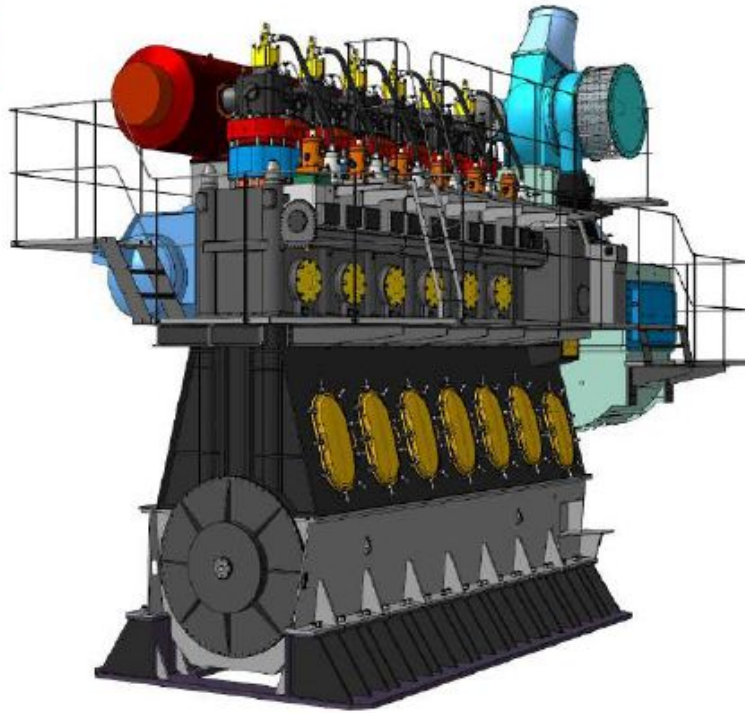


Авиастроение.



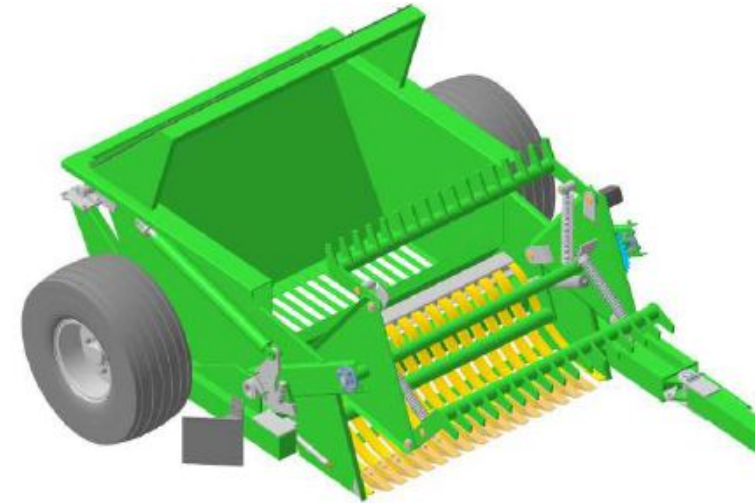
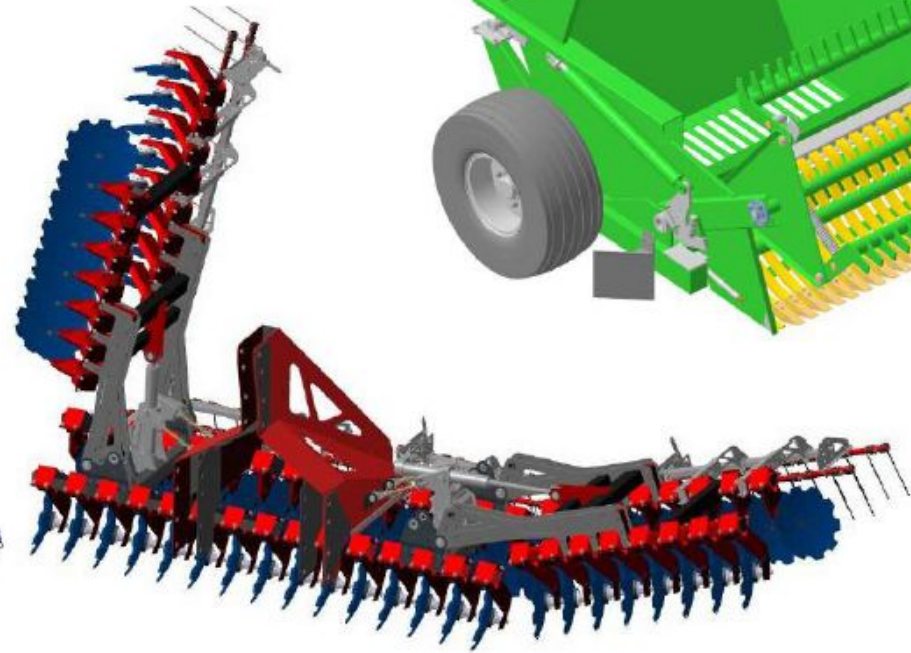
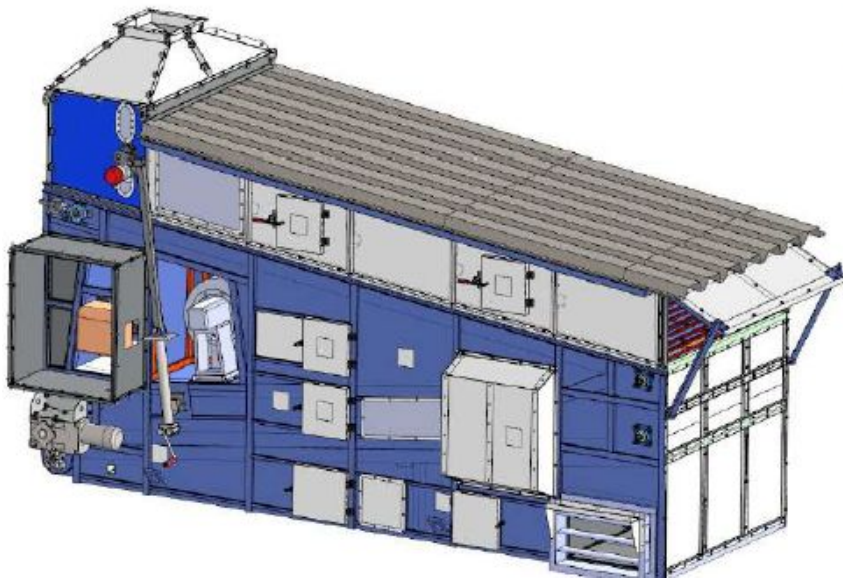


Судостроение.



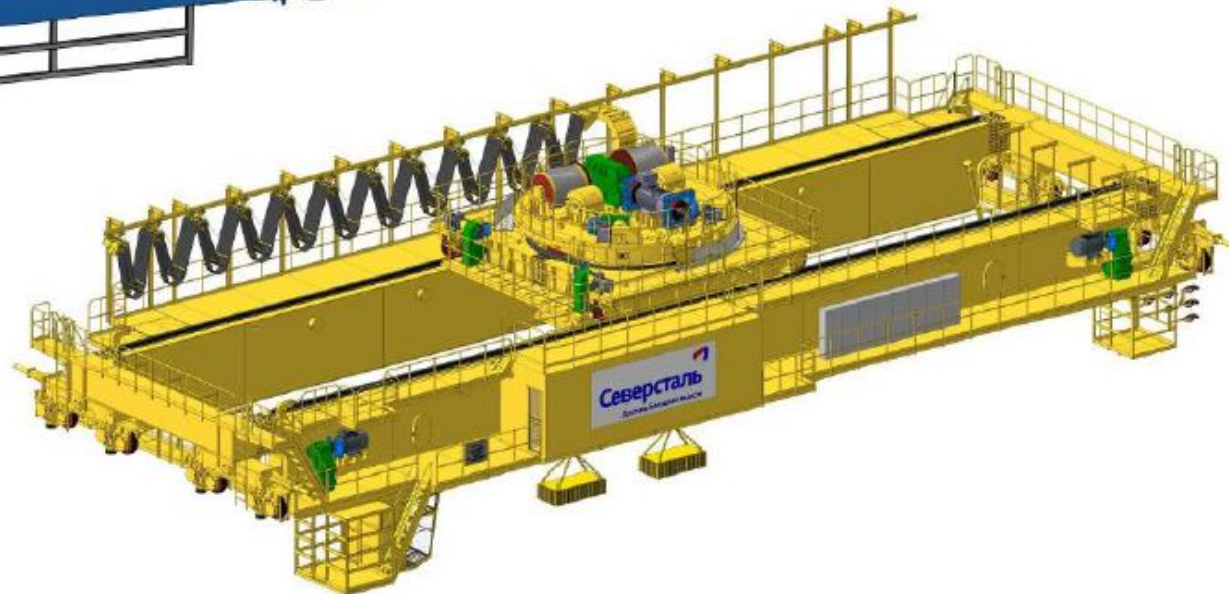
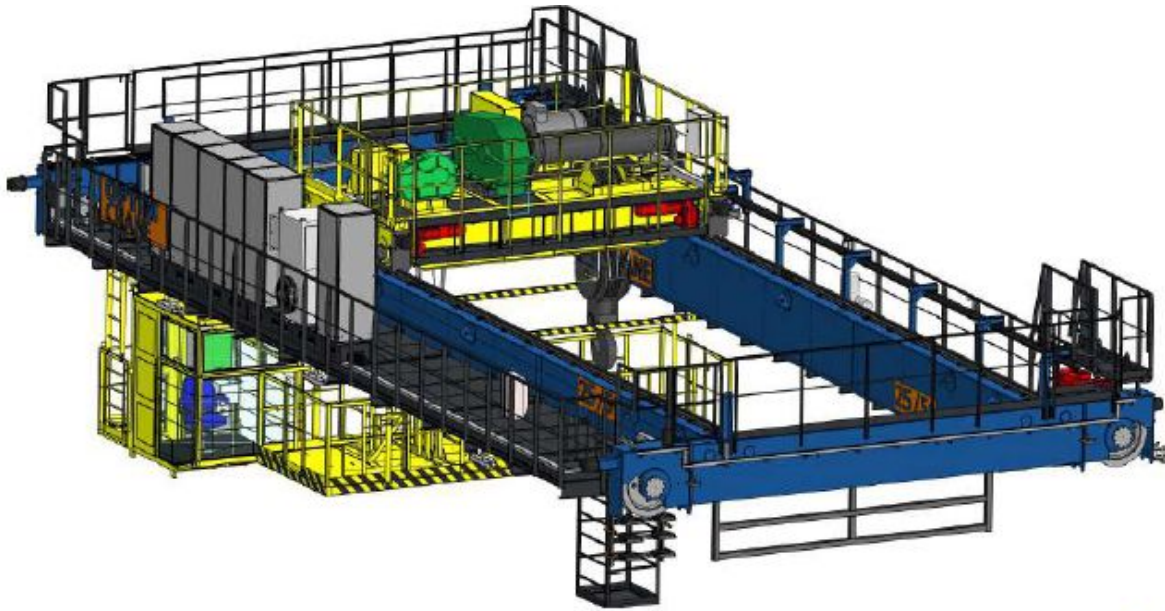


Сельскохозяйственное машиностроение.



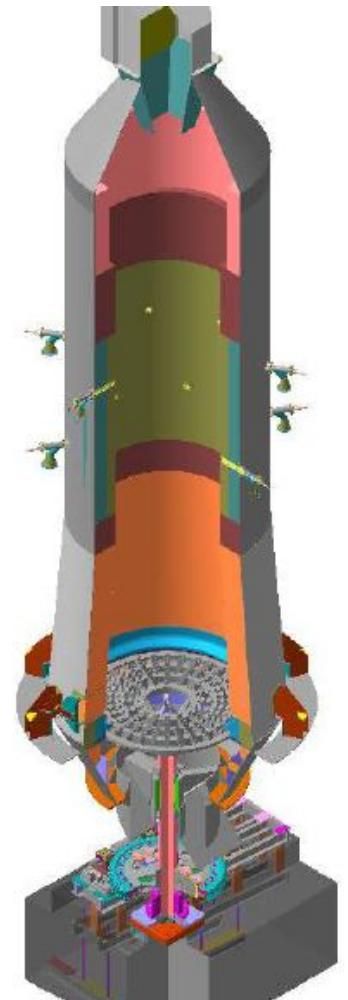
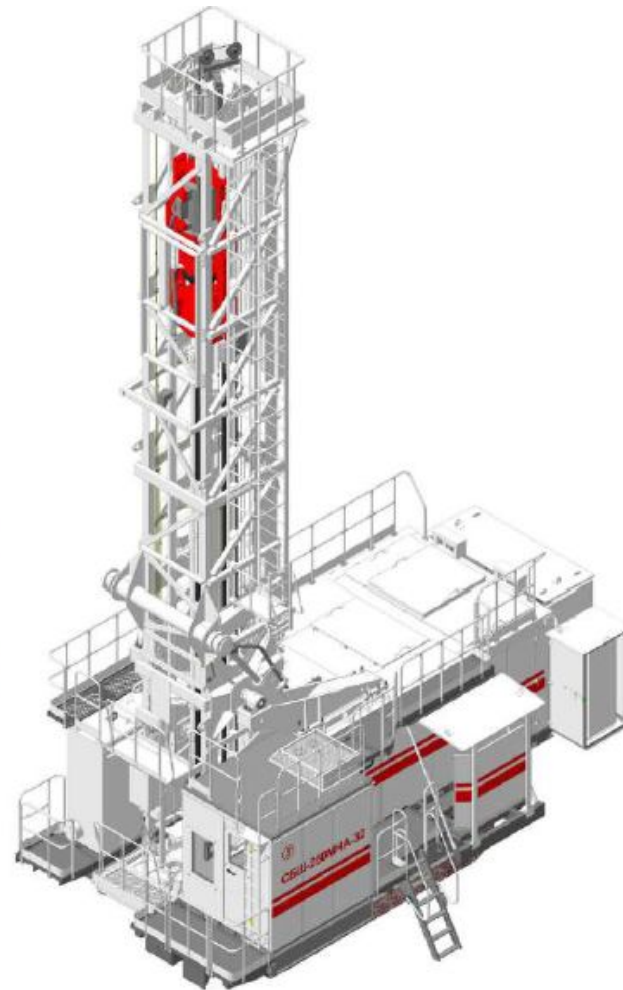
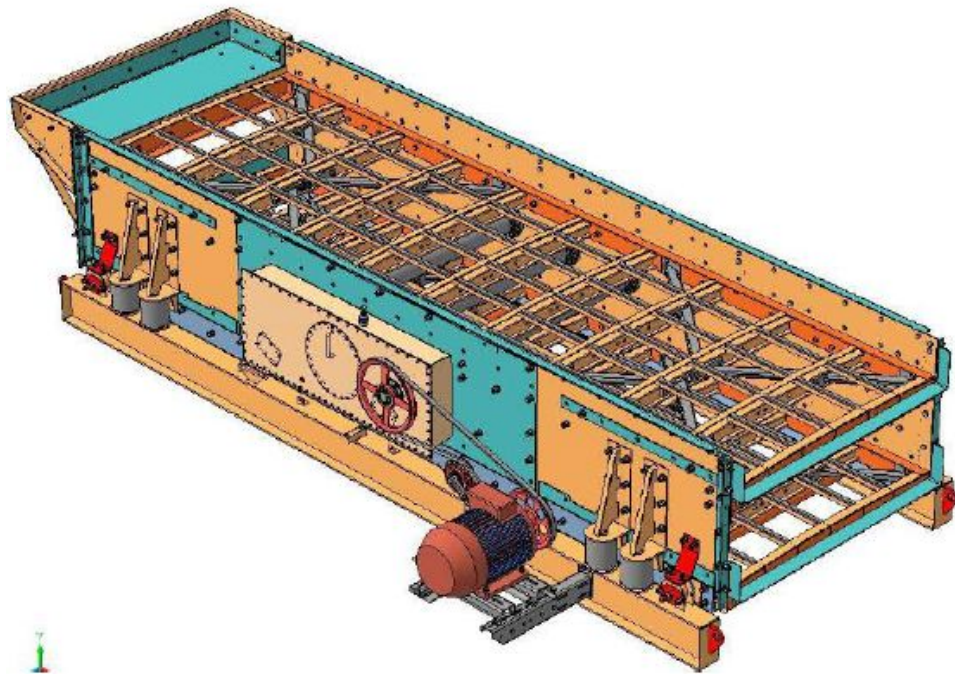


Подъёмно-транспортное машиностроение.



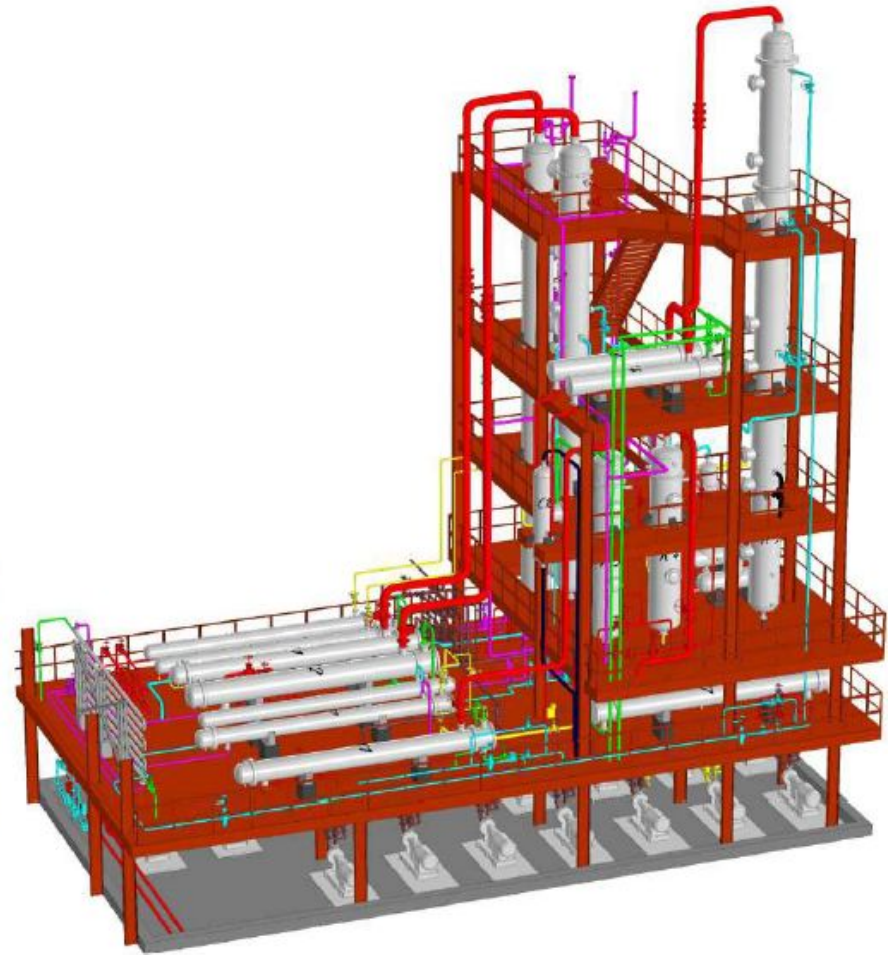
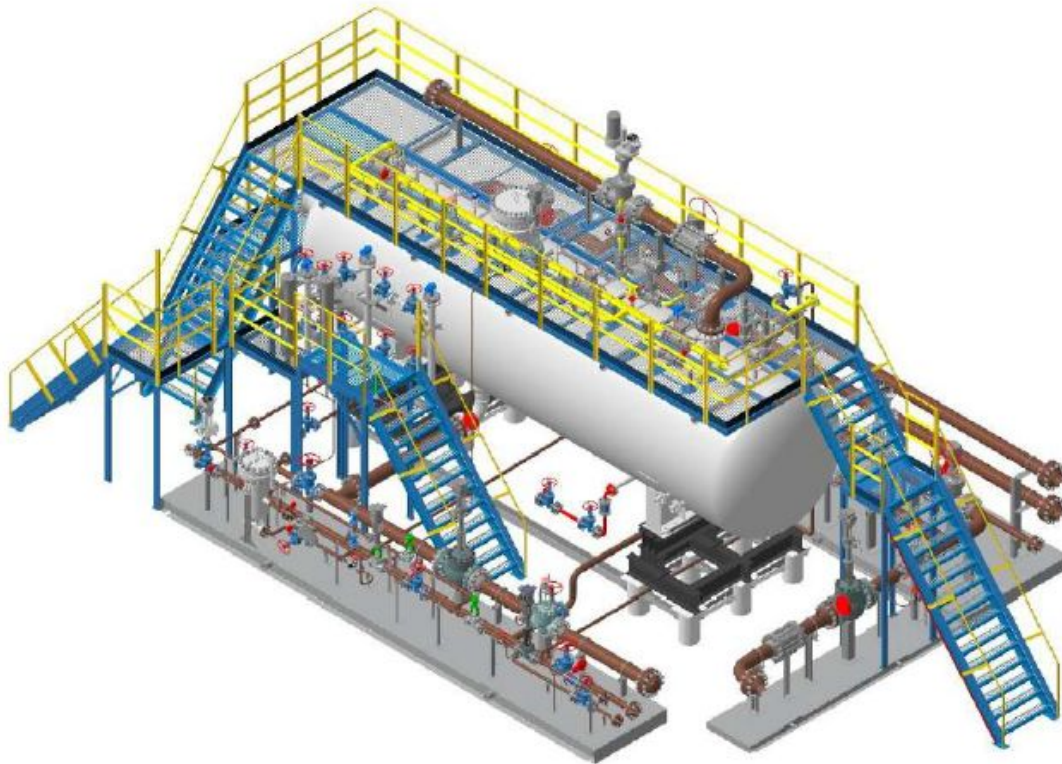


Горнодобывающая промышленность.



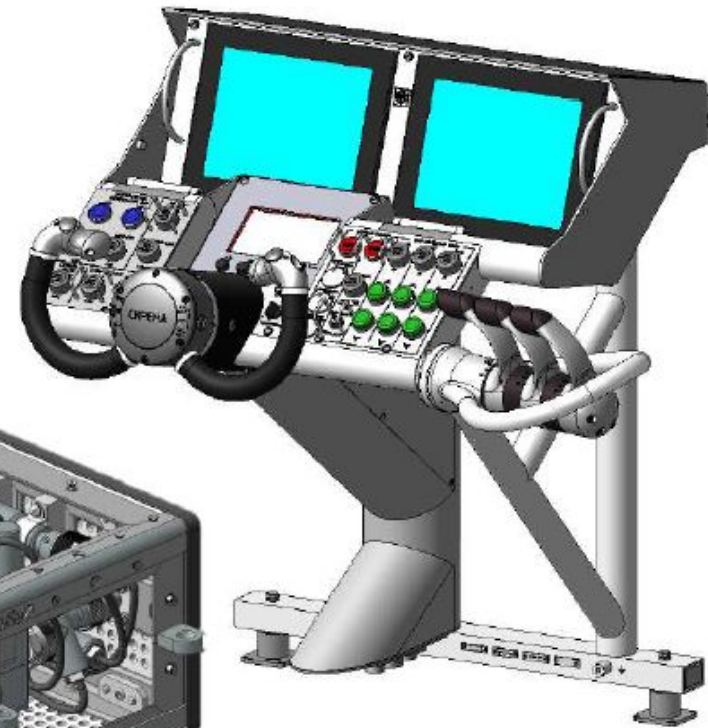
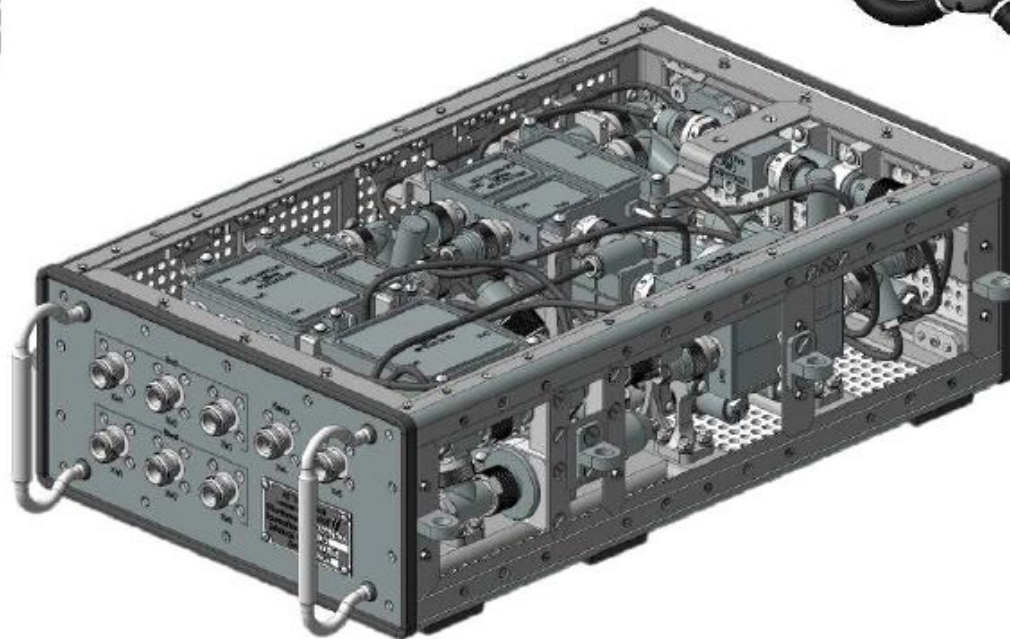
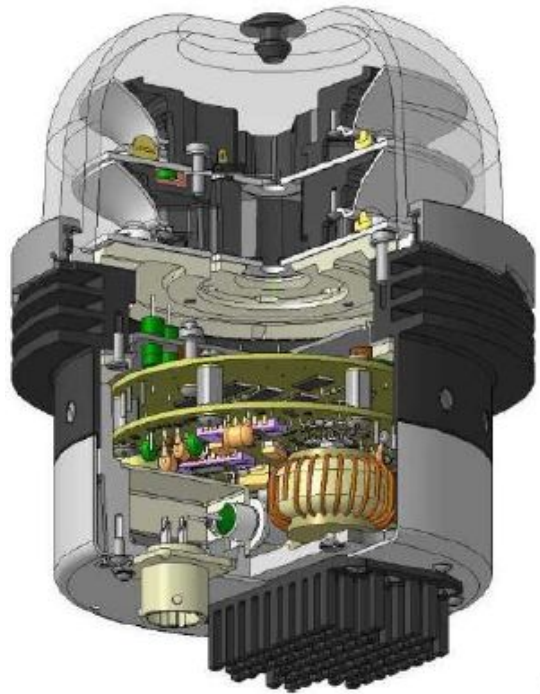


Нефтегазовое машиностроение.



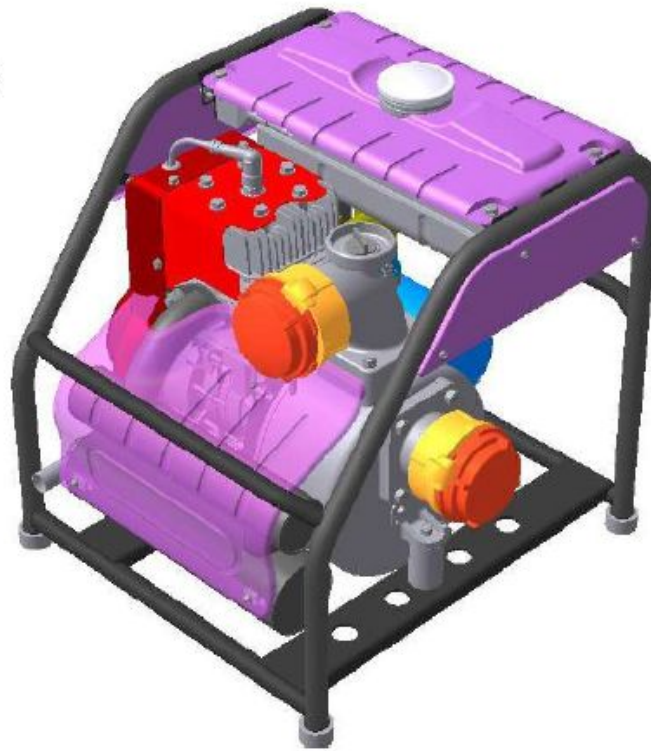
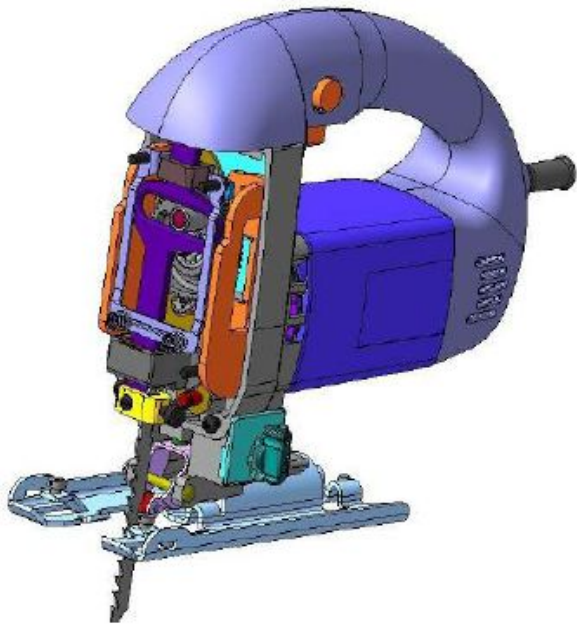


Приборостроение.





Товары народного потребления.





Установка Российского инженерного программного обеспечения КОМПАС



kompas.ru



Все

Новости

Картинки

Видео

Карты

Ещё

Инструменты

Результатов: примерно 3 920 000 (0,51 сек.)

<https://kompas.ru> ▼

КОМПАС-3D. Официальный сайт САПР КОМПАС

КОМПАС-3D Viewer позволяет, не приобретая коммерческой лицензии, просмотреть 3D-модель или чертеж, созданные в системе КОМПАС-3D или КОМПАС-График. Это ...



Установка Российского инженерного программного обеспечения КОМПАС

kompas.ru

Яндекс Авиабилеты Autodesk ВКонтакте Mail.Ru Спутник в мире СА... Алaddin скачать т... Новая вкладка Вы искали - Стран... Список для чтения

Система трехмерного моделирования Войти

КОМПАС-3D 30 лет с вами 10000 предприятий-пользователей

Продукты ▾ Обучающие материалы Центр поддержки Акции Новости и мероприятия Контакты

Фестиваль КОМПAScon
Примите участие в первом развлекательно-деловом мероприятии для пользователей КОМПАС-3D! 10 декабря, Москва

Подробнее

КОМПАС

Машиностроение Строительство Приборостроение



Установка Российского инженерного программного обеспечения КОМПАС

Машиностроение

Строительство

Приборостроение



Специализированные комплекты для машиностроения

Главной целью любого машиностроительного предприятия является выпуск продукции. Начинается этот процесс с проектирования будущего изделия. Проектирование изделий, отвечающих требованиям быстро меняющегося рынка, позволяет предприятиям развиваться и становиться успешными. Выпуск новой конкурентоспособной продукции обеспечивает получение прибыли.

Предлагаемые АСКОН решения для машиностроения автоматизируют процессы конструкторско-технологической подготовки производства.

[Подробнее](#)



Для профессионалов



Для разработчиков



Для дома



Для обучения



Установка Российского инженерного программного обеспечения КОМПАС

Продукты КОМПАС-3D для учебы

Предлагаем вашему вниманию бесплатные программы, дистрибутивы которых вы можете скачать для использования в
Ознакомьтесь с линейкой продуктов КОМПАС и рекомендациями по их использованию для каждого типа пользователей

	Название продукта	Версия	Школьник
Бесплатное ПО	КОМПАС-3D LT	V12	+
	КОМПАС-3D Учебная версия	v18	+



Установка Российского инженерного программного обеспечения КОМПАС



КОМПАС-3D Учебная версия

В КОМПАС-3D v17 Учебная версия можно полностью выполнить весь диплом: от пояснительной записки до моделей и чертежей.

[Подробнее](#)



Установка Российского инженерного программного обеспечения КОМПАС

kompas.ru/kompas-educational/about/

Яндекс Авиабилеты Autodesk ВКонтакте Mail.Ru Спутник в мире СА... Аладдин скачать т... Новая вкладка Вы искали – С

Система трехмерного моделирования



30 лет с вами
10000 предприятий-пользователей

Продукты ▾

Обучающие материалы

Центр поддержки

Акции

Новости и мероприятия

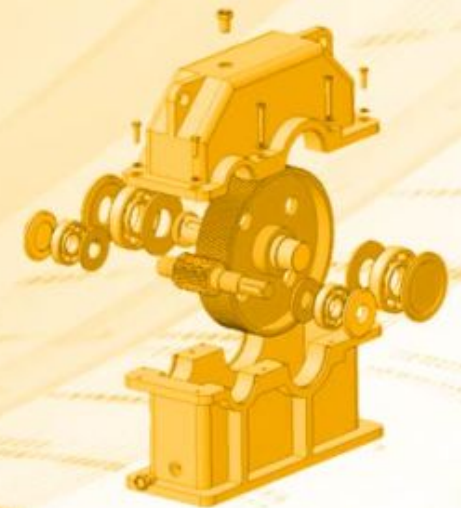
Контакты

КОМПАС-3D Учебная версия

КОМПАС-3D Учебная версия открывает школьникам и студентам весь спектр профессиональных возможностей КОМПАС-3D, ведь в ней есть все приложения и библиотеки. Учебная версия поможет выполнять курсовые, расчетно-графические и дипломные работы любой сложности и подготовиться к реальной работе на предприятии.

[Подробнее](#)

[Скачать](#)





Установка Российского инженерного программного обеспечения КОМПАС

edu.ascon.ru/main/download/cab/

Почта Я Яндекс Авиабилеты Autodesk ВКонтакте Mail.Ru Спутник в мире СА... Алaddin скачать т... Новая вкладка Вы искали – Стр

Будь ИНЖЕНЕРОМ!

Решения АСКОН обеспечивают комплексную подготовку инженерных кадров на всех ступенях образования. Тысячи студентов, школьников, преподавателей, специалистов обучаются применению программного обеспечения САПР вместе с АСКОН

поиск

VK FB

Студентам и школьникам Молодым специалистам Преподавателям Руководителям учебных заведений Руковод и учебнь

Новости
АСКОН — школам
АСКОН — вузам и колледжам
АСКОН — молодым специалистам
▶ Программное обеспечение для обучения
 Учебные комплекты ПО
 Лицензии для преподавателей
 Бесплатные учебные версии

Обучение
Сертификация
Учебные материалы
Центры печати
Молодежный конкурс АСКОН
Где изучают ПО АСКОН
О компании АСКОН
Карьера

КОМПАС-3D Home — система трехмерного моделирования

Регистрация для получения КОМПАС-3D Учебная версия

Здравствуйте!
Чтобы получить учебную версию программного обеспечения, заполните форму:

Как к вам обращаться:*

E-mail:*

Подтверждаю, что являюсь учащимся и буду использовать КОМПАС-3D Учебная версия исключительно в некоммерческих целях

Заполняя данную форму, вы соглашаетесь на обработку [персональных данных](#)

Я не робот:*



Установка Российского инженерного программного обеспечения КОМПАС

Регистрация для получения КОМПАС-3D Учебная версия

Здравствуйте!

Чтобы получить учебную версию программного обеспечения, заполните форму:

Как к вам обращаться:*

E-mail:*

Подтверждаю, что являюсь учащимся и буду использовать КОМПАС-3D Учебная версия исключительно в некоммерческих целях
Необходимо разрешение

Заполняя данную форму, вы соглашаетесь на обработку [персональных данных](#)
Необходимо разрешение

Я не робот:*

Введите цифры, показанные на картинке ниже, чтобы подтвердить, что Вы человек



Данные, указанные в форме регистрации, являются конфиденциальной информацией и не будут переданы третьим лицам.

* — Обязательные поля



Установка Российского инженерного программного обеспечения КОМПАС


Скачивание учебной версии КОМПАС-3D

КОМПАС-3D v20 Учебная версия

 [Инструкция по установке](#) (154 КБ)

x64

 [КОМПАС-3D v20 Учебная версия x64. Основа + Машиностроения + Приборостроение](#) (2,1 Гб)

 [КОМПАС-3D v20 Учебная версия x64 Строительная конфигурация](#) (1,4 Гб)

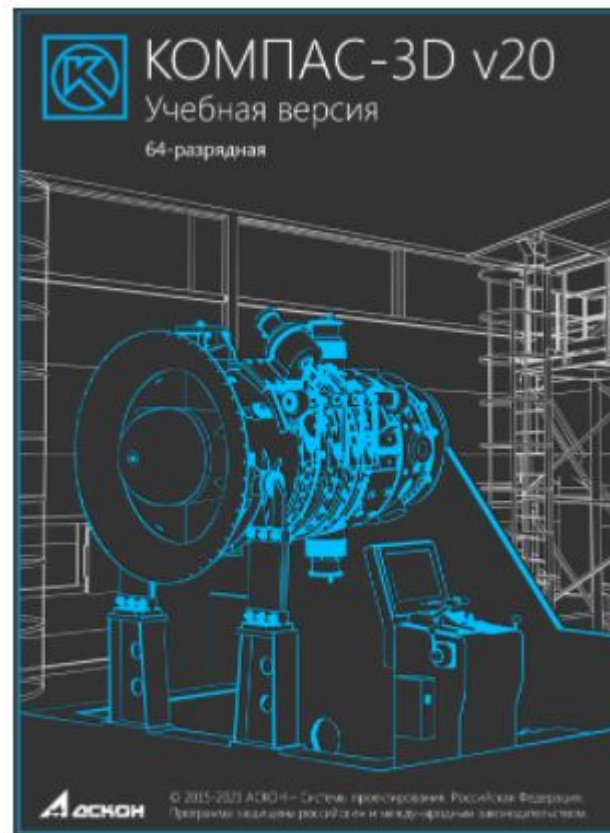
 [КОМПАС-3D v20 Учебная версия x64 Каталоги Электроснабжения](#) (1,6 Гб)

x32

 [КОМПАС-3D v20 Учебная версия x32 Основа + Машиностроения + Приборостроение](#) (1,5 Гб)



Установка Российского инженерного программного обеспечения КОМПАС





Запуск программы КОМПАС . Интерфейс системы.



Ярлык на рабочем столе

Запуск КОМПАС - 3D из меню **Пуск**

