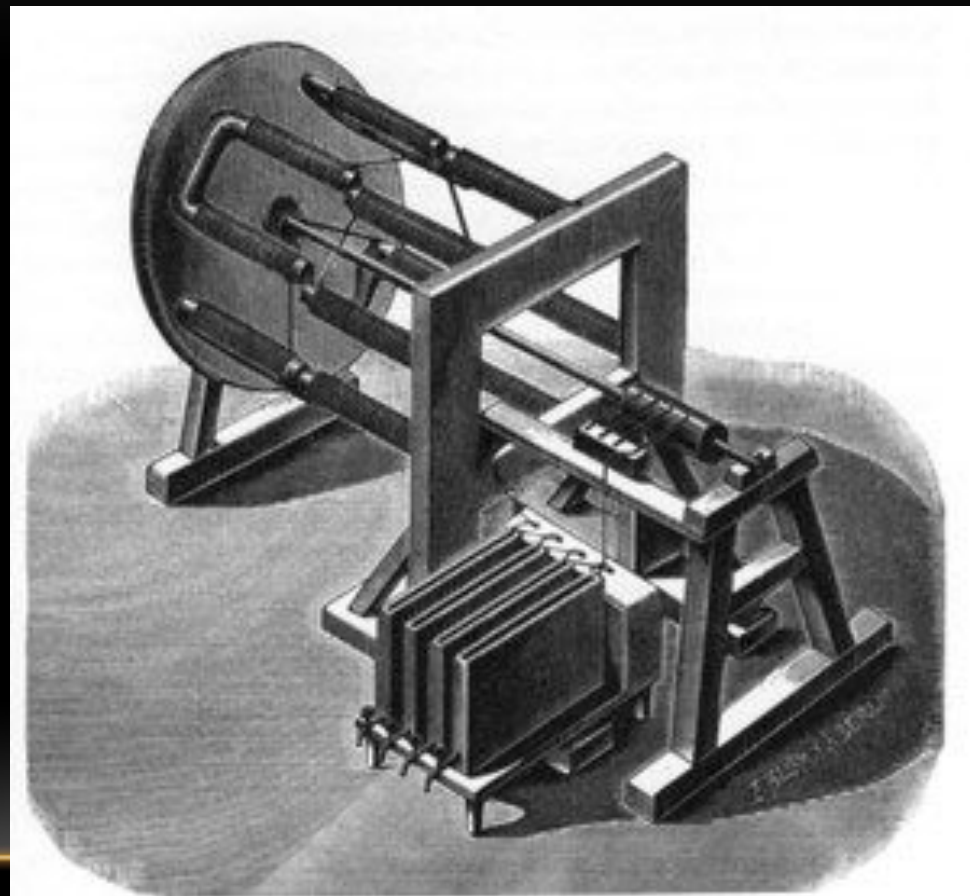


# ЭЛЕКТРОДВИГАТЕЛИ

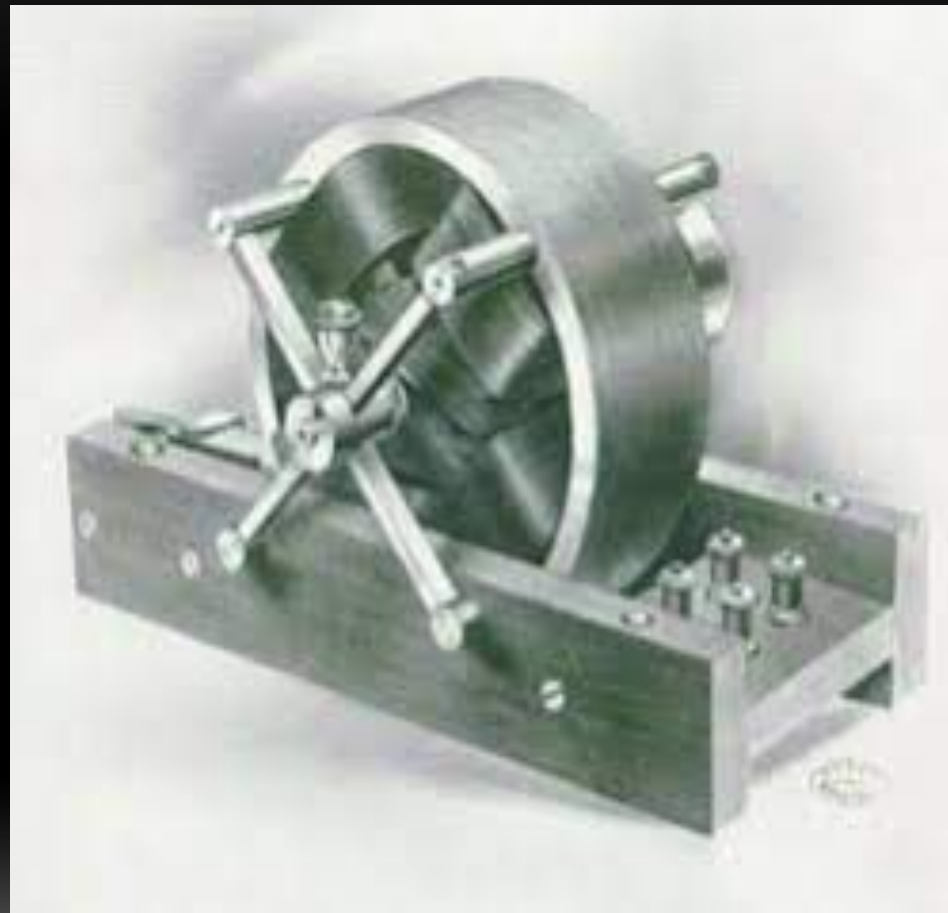
---

Выполнили ученики 9"А" класса  
Любезнов Константин Михайлович  
и Гуров Алексей Альбертович

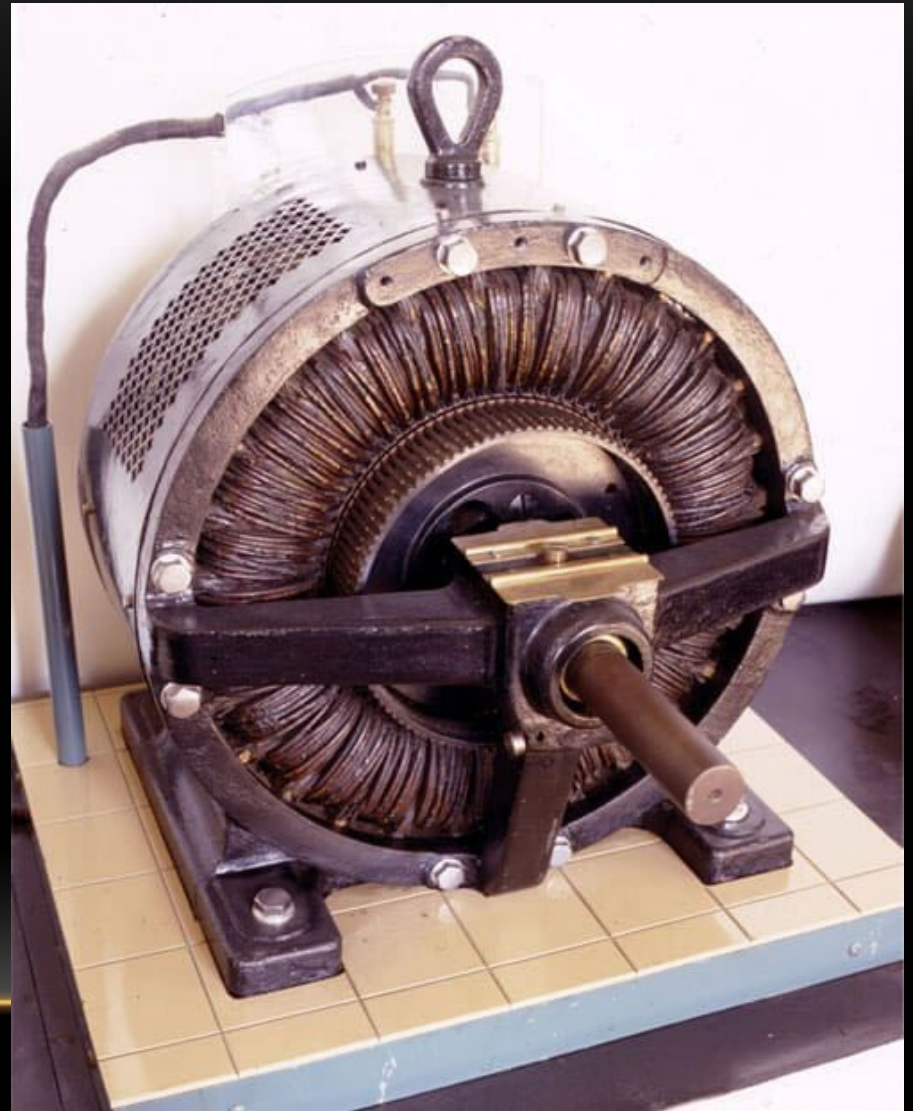
# ИСТОРИЯ СОЗДАНИЯ ЭЛЕКТРОДВИГАТЕЛЯ



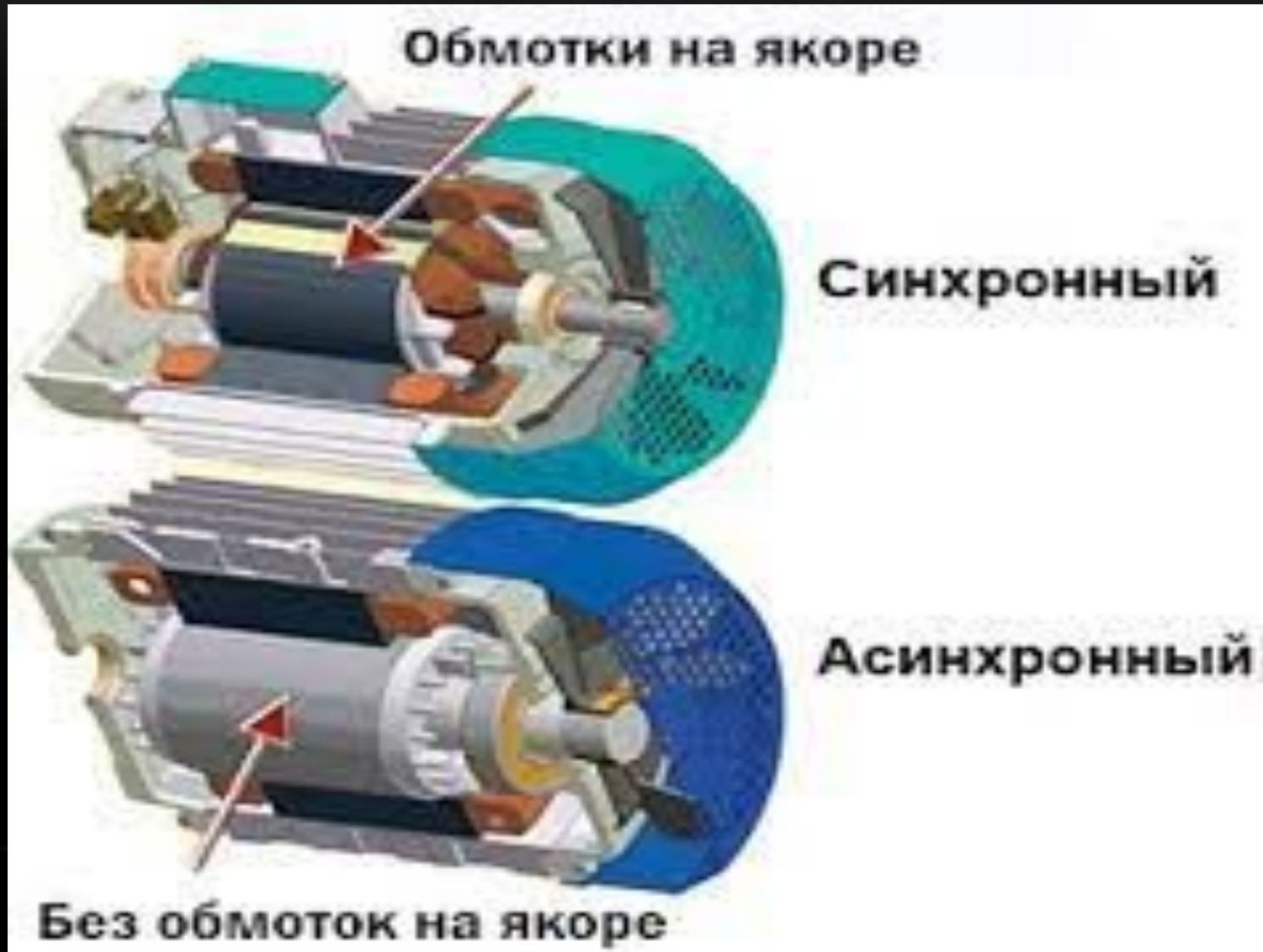
# ДВИГАТЕЛЬ ЧАРЛЬЗА УИТСТОНА



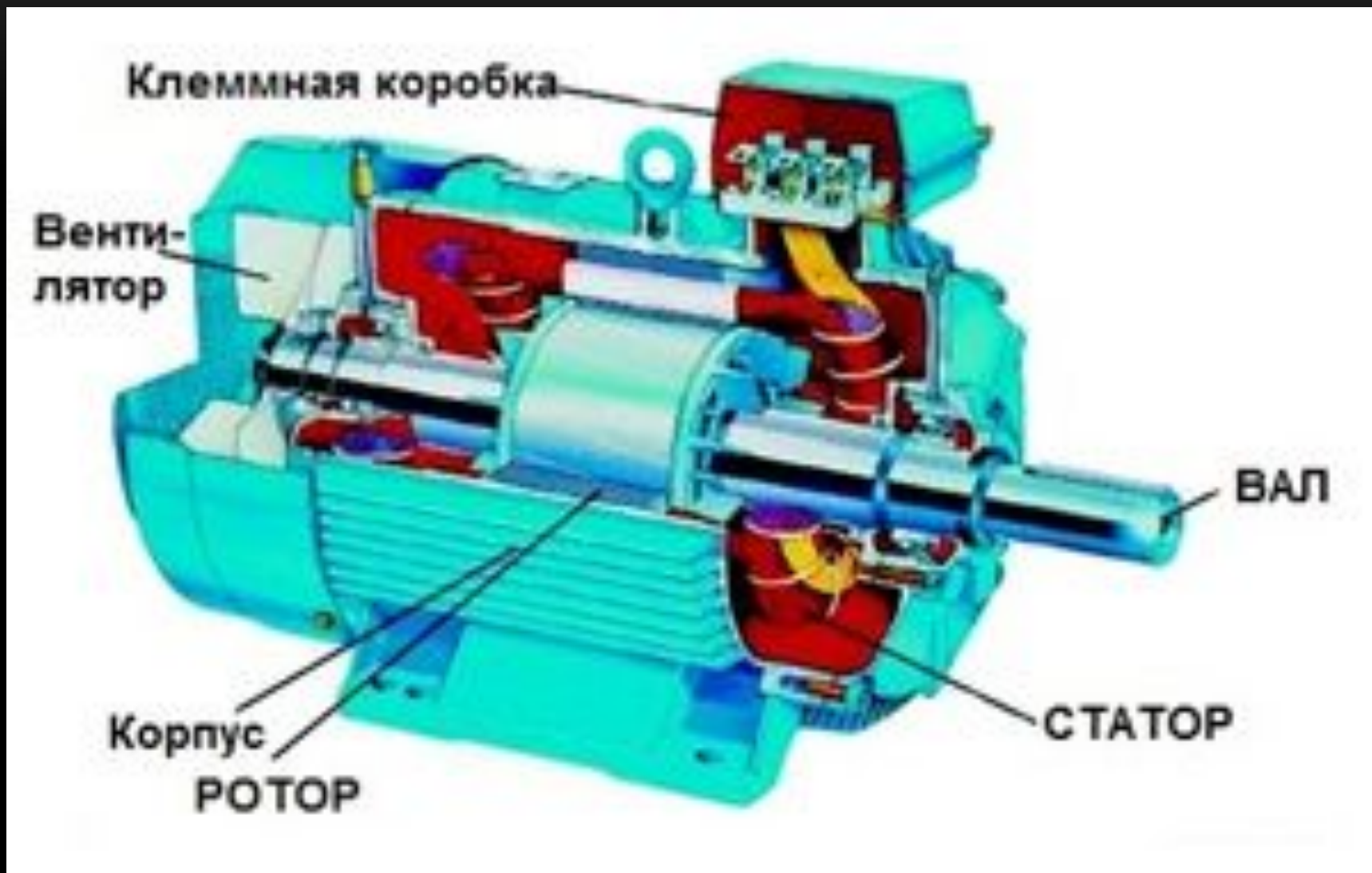
# ДВИГАТЕЛЬ ДОЛИВО-ДОБРОВОЛЬСКОГО



# РАЗНОВИДНОСТИ ЭЛЕКТРОДВИГАТЕЛЕЙ



# ПРИНЦИП РАБОТЫ ЭЛЕКТРОДВИГАТЕЛЯ



# СФЕРЫ ПРИМЕНЕНИЯ ЭЛЕКТРОДВИГАТЕЛЕЙ



# ЭЛЕКТРОДВИГАТЕЛИ В АВТОМОБИЛЯХ

