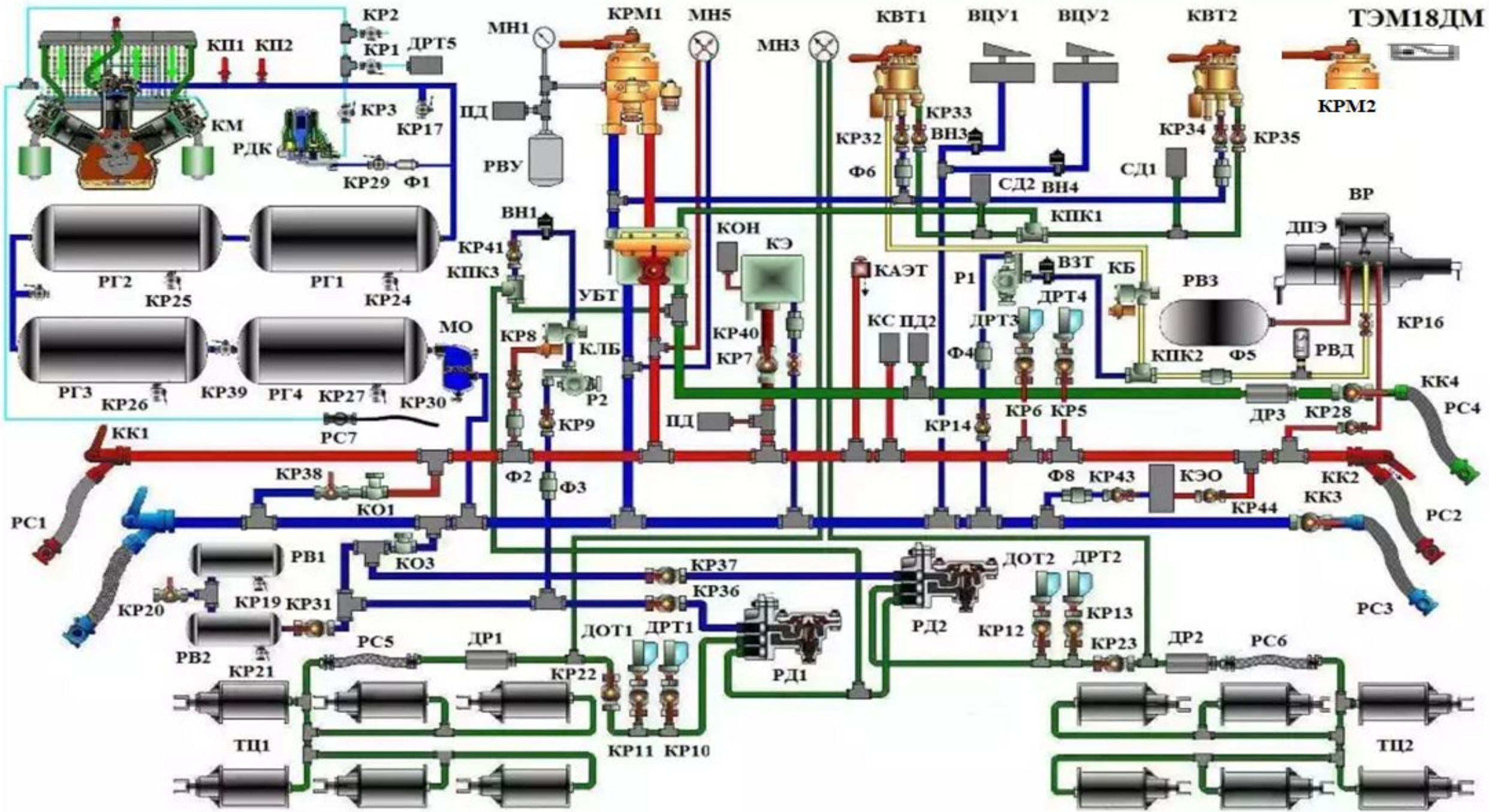
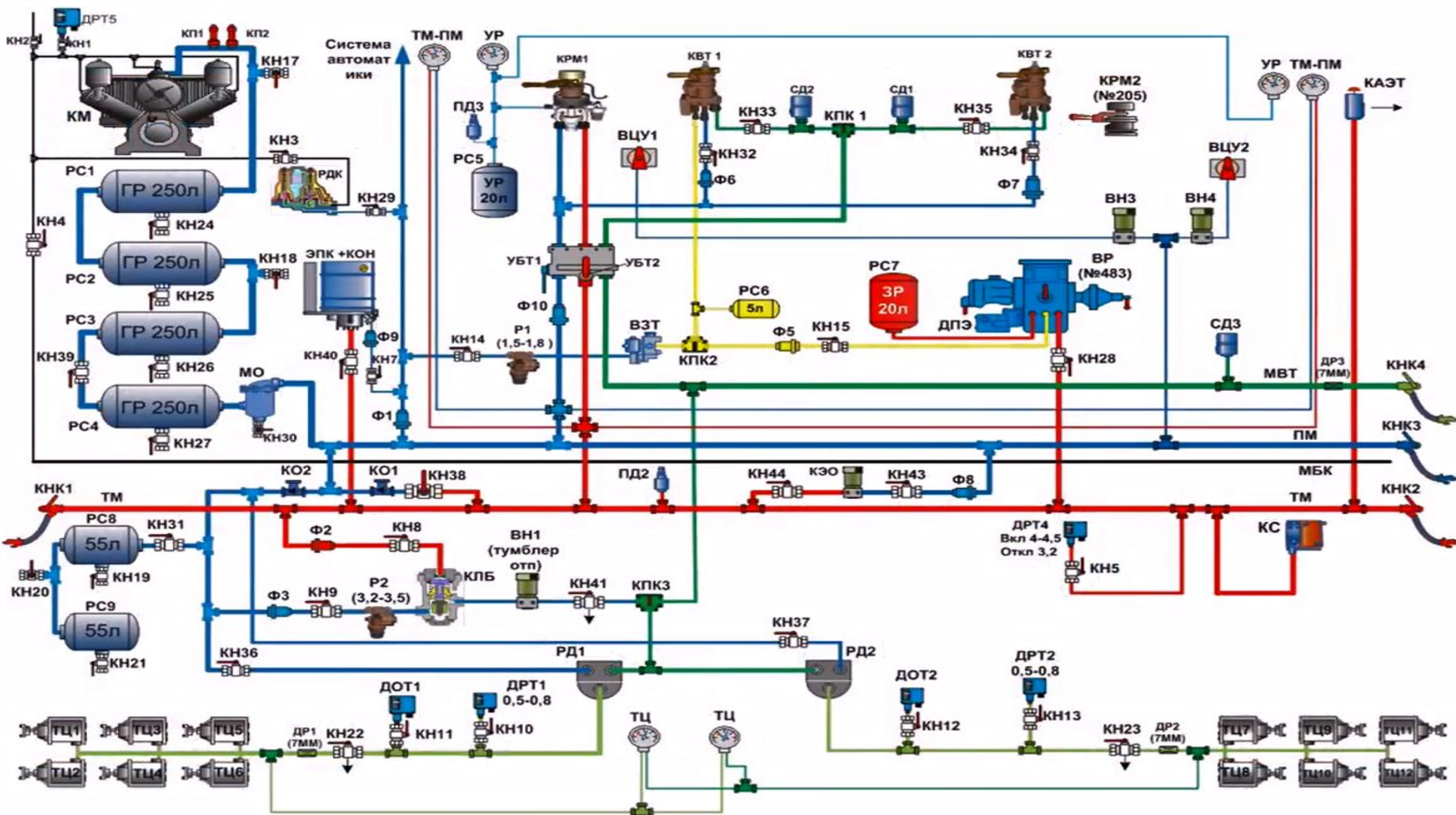
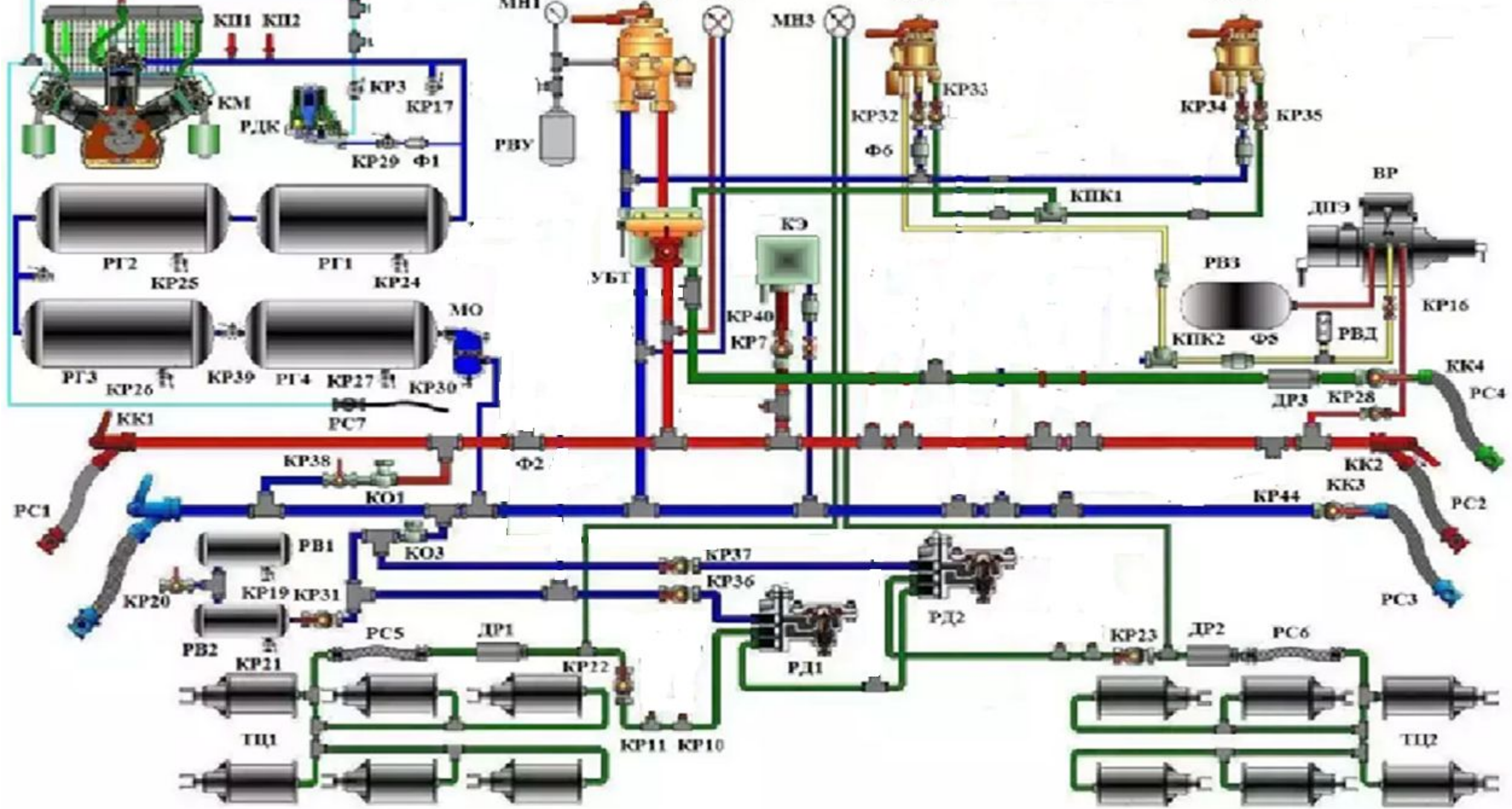


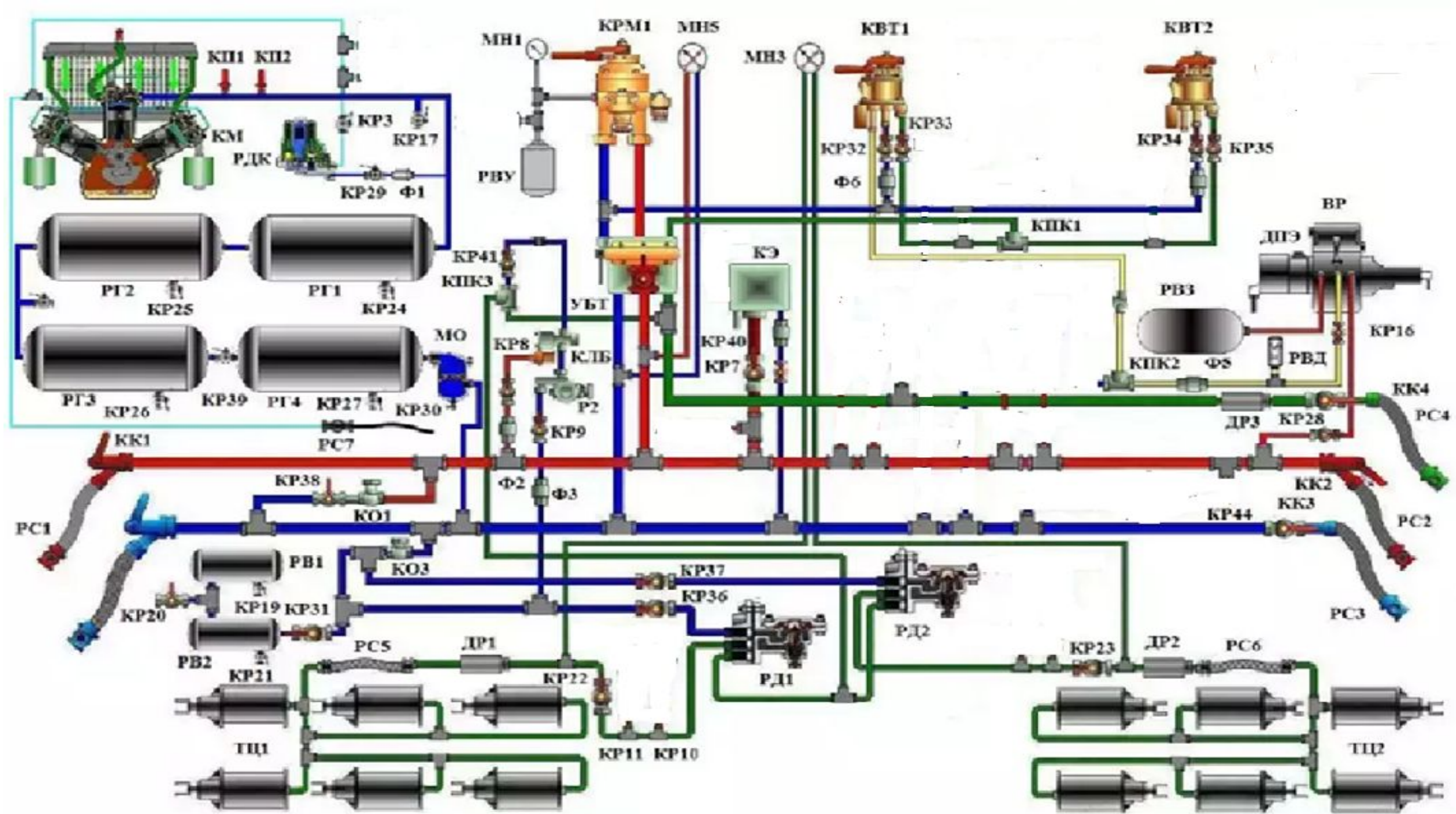
# Тема урока: Пневматические схемы тепловозов ТЭМ18ДМ, 2М62, 2ТЭ10М.



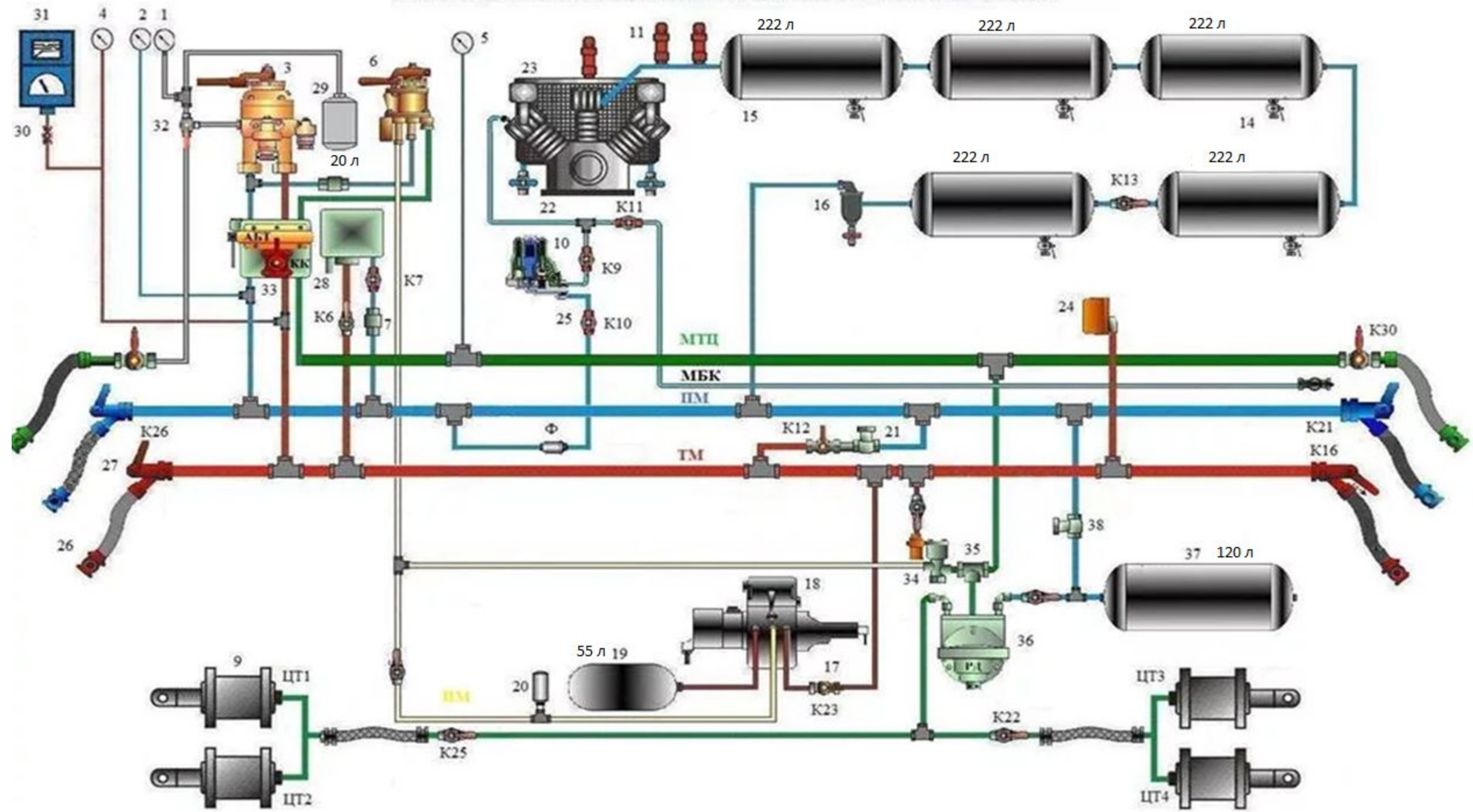








# ПНЕВМАТИЧЕСКАЯ СХЕМА ТЕПЛОВОЗА 2М62 после 1985 года



ПНЕВМАТИЧЕСКАЯ СХЕМА ТЕПЛОВОЗА 2М62У

