

# КЕЙСОВОЕ ЗАДАНИЕ.

БИРДИЕВ АМИР ИЛЬНУРОВИЧ

11 КЛАСС. АСТРАХАНСКАЯ ОБЛАСТЬ



□ Тема кейса:

## «Социальное предпринимательство»

- Предпринимательство реализуется в рамках жизненного цикла – по определенным стадиям. В этом кейсе я обращаю внимание и разберу как осуществляется этап формирования идеи проекта. Мне предстоит описать аудиторию, сформировать ценностное предложение, описать эффекты от реализации проекта, модель монетизации и многое другое, о чем важно задуматься при проработке идеи проекта.
- Итак, моя задача – предложить идею социального предпринимательского проекта, просчитав эффекты и его запуск.



План работы:

1. Анализ сущности предпринимательства.(Работа с литературой)
2. Замысел идеи предпринимательского проекта(запуск решения кейсового задания)
- 3.Выявление насущной социальной проблемы(Анализ большого количества источников, проведение опросов)
4. Зарождение идеи( способы решения этой актуальной проблемы, при этом наличие прибыли из решения этой проблемы)
5. Продумывание шагов
- 6.Представление развёрнутого плана предпринимательского проекта



Давайте для начала разберемся с тем, что такое предпринимательство и каковы его основные составляющие.

**Итак, детально изучив со своей командой источники, мы смогли сделать вывод о том, что же такое "предпринимательство"!**

**Предпринимательство - это вид экономической деятельности, увеличение социального блага, или даже образ жизни, целью которого является создание новых комбинаций услуг, предназначенных для удовлетворения рыночного спроса, путём умения из минимума ресурсов получать максимум прибыли, делая это систематично, решая проблемы людей(в том числе и социальные), совмещая их с потребностями и предложением, также деятельность требует умение рационально распределять силы и ресурсы для успешного ведения и продвижения своего дела. А предпринимательское мышление является своеобразной линзой, которая позволяет видеть препятствия не как отрицательные проблемы, а как возможности, требующие решения и создающие экономическую выгоду, а это может пригодиться во всех отраслях современной жизни! На мой взгляд за предпринимательством стоит наше будущее, строя бизнес мы воплощаем свои идеи в реальность, предпринимательство это творчество, создание нового из мусора и беспорядка. Соглашусь с главной мыслью о том, что предпринимательство это умение решать чьи-то проблемы, находя из этого экономическую выгоду! А также это хороший шанс изменить наш с вами мир в лучшую сторону, так как сущность бизнеса имеет рыночный характер, который способствует прогрессу. И чтобы создать удачный бизнес проект мне необходимо выявить насущную проблему, что-то новое и оригинальное, что долго не попадалось никому на глаза, хотя бы в нашем регионе, подумать, найти решение этой проблемы и выгоду. Ведь мы видим проблему, Российским светлым головам не хватает опыта и больших знаний в ведении бизнеса и предпринимательства, а поддержка государства **здесь** просто необходима.**

## **Выявление проблемы(актуальность):**

*Я длительное время искал ту самую насущную проблему в нашем государстве, выявив несколько основных тем, перед о мной встала проблема выбора между тремя крутыми бизнес проектами и я выбрал проект очистки водной акватории рек, районов стоков, расположения ГЭС, загрязнённых рек.*

*В наше время существует проблема загрязнения окружающей среды отходами искусственной деятельности человека(полимеры, каучук, вредные химические вещества) От этого сильно страдает биосфера нашей планеты, а также страны, в нашем проекте мы будем опираться на очистку загрязнённых рек России, но улучшая проект, мы планируем комплексно затронуть и очистку суши(массовые нелегальные свалки мусора) Чего стоит река Волга, в её бассейне живёт около 60 миллионов человек, как следствие среди них за последние годы увеличился риск возникновения онкологических заболеваний, из-за ухудшения экологии.*

*Ситуация по загрязнению Волги, Лены, Сев. Ситуация на Дагестане и Каспийском море в целом. Смотря на эти устрашающие кадры в жилах стынет кровь! По некоторым подсчётам ежегодно той же Волге наносится материальный убыток 70 миллионов рублей в год. И тут я соглашусь, важный вопрос, как мы будем решать эту проблему.*

**[Ссылки на источники вы можете увидеть в конце работы]**



**Целевая аудитория проекта:** целевой аудиторией будут являться места рек в районе устья рек, стока, где чаще всего скапливается весь мусор, в том числе и пластиковый, что ведёт к образованию мусора, места незаконных свалок, общая территория суши, где высокая плотность населения, места экологических катастроф(вызванные загрязнением мусора. **[Объект нашего исследования]**

**(Государство и есть целевая аудитория, как вы поняли, ведь от ущерба экологии более пагубные материальные убытки, а также развитие онкологических заболеваний у людей, которые живут в этом районе)**  
**Также владельцы частных пляжей заинтересованы в их очистке.**

Мы с командой нашли множество мест в России, где необходимо проведение подобных мероприятий, взять тот же топ 10 самых грязных рек России, мусорные острова в районе Дагестана, или же страшная ситуация с Волгой, на решение экологической проблемы которой государство планирует выделить 205 миллиардов рублей. А что говорить про очистку суши от нелегальных свалок мусора? В мире существует множество аналогов нашего проекта, мы тщательно рассмотрели их и немного улучшили, изменив под наш случай, кстати в России пока нету аналогов, подобных нашему, в том и дополнительная актуальность.

**[Ссылки на источники вы можете увидеть в конце работы]**



**Замысел идеи:** Речь идёт о создании целого комплекса по очистке рек, продаже специализированного катамарана на солнечных батареях, который сможет собирать, а также сортировать искусственный мусор(пластик, пластмасс, целлофан, резина и т.д), также по замыслу, катамаран будет выплёскивать в воду органические химические адсорбенты, которые смогут менять состав воды в более безопасный, перерабатывая вредные химические вещества. Параллельно мы будем улучшать свой проект, вносить в программу очистку суши(делать упор на это, а также создавать свои экокорзины, установка их в общественных местах, а также раскрутка бренда "ЕСР" Ведь основная проблема загрязнения той же Волги состоит в низком содержании кислорода, из-за высокого содержания нефтепродуктов, углеродов и вредных химических препаратов, высокого содержания пластикового мусора.

**Главная часть успешного предпринимательского проекта – наличие собственной команды единомышленников. Сейчас я представляю вам внутренний и внешний контур моей команды!**

ФИО	Учебное зав.Гор. Класс	Роль в команде?	Что сделал?
Бирдиев Амир Ильнурович	Город: Астрахань МКОУ "СОШ с. Старокучергановка" Перешёл в 11 класс	Капитан команды	Составление плана действий. Обработывал всю информацию, которую находила команда, давал оценку идеям, руководил работой, распределял обязанности между членами команды внутреннего контура, выбирал направление, в котором работала команда. Дорабатывал идею проекта, собирая информацию, советуясь с разными мнениями. Сформировал бизнес план проекта, Связывался с компаниями и сотрудниками по внешнему контуру, доводя проект до состояния поиска финансирования.

## Важная часть предпринимательского проекта – создание команды единомышленников и распределение обязанностей среди внутреннего контура:

ФИО	Гор.Уч.к	Роль в команде?	Что сделал? #ВНУТРЕННИЙ КОНТУР
Зенина Софья Денисовна	Город: Волгоград МОУ гимназия №6 Перешла в 11 класс	Поиск(целевой аудитории нашего предпринимательского проекта) информации по загрязнённым местам в России. Подтверждение ссылками, фотографиями, видеоматериалами.	Нашла информацию о загрязнённых реках, государственных проектах. Холодное исследование ситуации на месте загрязнения. Обнаружила целевую аудиторию, узнала о государственных проектах по улучшению экологии речной акватории Волги. Прекрасно справилась со своей ролью в команде.
Халилов Рубин Раисович	Город: Астрахань МКОУ "СОШ с. Старокучергано вка" Перешёл в 11 класс	Разработка идеи улучшения нашего проекта, работа над ней, добавление возможности параллельной химической очистки водной акватории. Изучение дополнительной информации, проекция на частную ситуацию локации нашей проблемы, внедрение идеи в проект. <u>(креативщик)</u>	Изучил дополнительную информацию и раскрутил идею добавления к катамарану устройство, которое будет очищать химический состав реки путём выплёскивания органических абсорбентов, которые смогут перерабатывать вредные нефтепродукты, снижать содержание углерода в воде.
Королевский Иван Сергеевич	Город: Астрахань МБОУ"КСОШ номер 2" Перешёл в 11 класс	Отвечает за чертежи и техническую сторону нашего продукта.	Создание предварительного плана и чертежа катамарана на солнечных батареях, принципа работы: очистки и сбора мусора, составление сметы необходимых материалов и примерных затрат на сам продукт. Добавление в чертёж системы химической очистки воды(выплёскиватель сухих абсорбентов)
Ремизова Елизавета Игоревна	Город: Волгоград Перешла в 10 класс	Поиск аналогичных проектов на рынке, в других странах, обработка информации и улучшение основной идеи проекта.	Нашла и обработала большое количество информации, занималась поиском похожих проектов в других странах, о компаниях, их идеях, политике, плюсов, минусов. Узнала о фишке продуктов конкурентов, что помогло придумать что-то отличительное, своё. (The Ocean Cleanup) (Clean Rivers Initiative): (The Great Bubble Barrier): Система насыщения кислородом акватории, через спец трубу. (SeaVax):гигантский морской «пылесос» (Seabin): Подводная мусора(морская корзина) (Interceptor) («Перехватчик»)
Кадырова Диана Дамировна	Город: Астрахань Перешла в 9 класс		



Фамилия Имя  
Отчество

Должность

Зачем вы обратились?

Чем он помог?

Алиев Ш.А

Руководитель абонентского отдела компании ПАО"Газпром» (Астраханский филиал)

Проверка информации о том, в каком состоянии перевозится чистая сера от Астраханского завода, наносит урон экологии и пропадает её часть при транспортировки,+ она дешевле, хотели сделать проект по грануляции, с командой. Решили узнать у сотрудника компании газпром, так ли это на самом деле, актуально ли.

Я смог узнать, что на крупном Астраханском газохимическом комплексе Гранулируемая сера есть, сера может поставляться в 2 видах чистый и гранулами. Такой завод есть с установками которые гранулируют серу  
Вот Именно в Астрахани на заводах есть такие установки

Исниязов Азамат  
Кайретдинович

Руководитель отдела продаж компании WIFIRE(Дочерняя компания ПАО"Мегафон")(Астраханский Филиал)

Обратился за помощью в актуальности разных идей проектов, по Астраханской области, человек отлично обладает навыками постановки проекта по SMART

Смогли выявить 4 самые актуальные проблемы в Астраханской Области, решив которые, существует возможность получения прибыли

Колесниченко  
Светлана Алексеевна

МКОУ"СОШ с.Старокучергановка" Учитель географии, биологии среди старших классов, активный общественный деятель. Школьный куратор проектов по решению экологических проблем, активно работает в сфере защиты природы.

Обращался с целью выявления актуальности нашего проекта, сбора информации о комбинированных предприятиях в южном округе, о экологических катастрофах в дельте волги, об ущербе ГЭС, который наносится рекам, об обстановке в устье рек, в местах притоков.

Смог узнать информацию об экологической катастрофе в дельте Волги, о том, что Каспийское море от загрязнения спасает биофильтр( водные камыши в дельте Волги) узнал о сущности комбинирования в сфере производства и использовании вторичного сырья. Помогла мне раскрутить идею создания своего бренда продуктов на вторичном сырье, с внедрением мысли о спасении экологии.

Мосейкин Юрий  
Никитович

Декан экономического факультета РУДН.

Узнавал о сущности предпринимательского проекта, выявлял проблему в Астраханской Области, из которой можно выявить выгоду, АКТУАЛЬНОСТЬ

Рассказал о сущности предпринимательства, рассказал как можно раскрутить и улучшить проект, где взять медиа сопровождение.



[Готовый продукт кейса]



## **ПРЕДПРИНИМАТЕЛЬСКИЙ ПРОЕКТ: "ECOLOGICAL CLEAN RIVERS"**

**С нами реки России станут экологически чистыми!**

Подготовил ученик 11 класса  
Бирдиев Амир Астраханская Область.

# В чём проблема?

Сегодня как никогда остро ощущается проблема загрязнения водной среды, на планете существуют целые мусорные острова на водной акватории. Проблема загрязнения окружающей среды отходами искусственной деятельности человека (полимеры, каучук, вредные химические вещества) От этого сильно страдает биосфера нашей страны, в нашем проекте мы будем опираться на очистку загрязнённых рек России, но улучшая проект, мы планируем комплексно затронуть и очистку суши (массовые нелегальные свалки мусора)





Ситуация по загрязнению Волги, Лены, Сев. Ситуация на Дагестане и Каспийском море в целом. Смотря на эти устрашающие кадры в жилах стынет кровь!

Чего стоит река Волга, в её бассейне живёт около 60 миллионов человек, как следствие среди них за последние годы увеличился риск возникновения онкологических заболеваний, из-за ухудшения экологии.



Большой урон Волге наносится из-за органического воздействия, ухудшения её химического состава, увеличения содержания нефти в других вредных химикатов, что влечёт к понижению уровня содержания кислорода в воде, цветению воды, появлению сине-зелёных водорослей.





А если мы будем говорить о последствиях этой экологической катастрофы, то мы увидим, что есть также огромный экономический убыток! По некоторым подсчётам ежегодно той же Волге наносится материальный убыток в 70 миллионов рублей!





# А если говорить про нелегальные свалки на суше РФ?



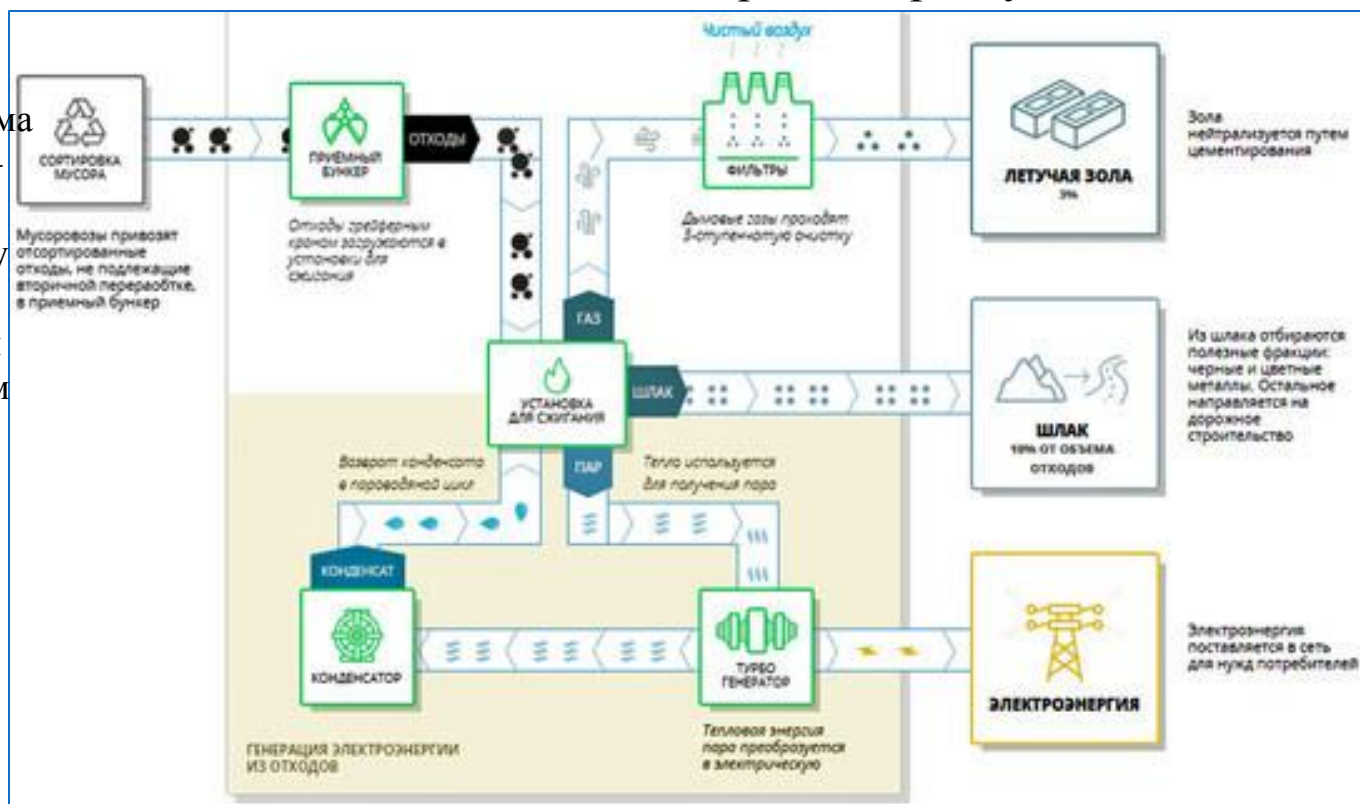


В чём состоит наше решение этой проблемы?

Я разработал целый комбинированный проект очистки по программе:

- 1) Сбор мусора, химическая очистка природной среды.
- 2) Складирование и обработка мусора
- 3) Переработка мусора (Пиролиз)
- 4) Создание вторичного сырья или же новых материальных благ (ВАЖНЫЙ МОМЕНТ) под нашим будущим раскрученным брендом "ЕСR"

Теперь по порядку!



«В России до сих пор не создана внятная система обращения с отходами — неважно, бытовыми или промышленными. Наряду с законными свалками мусора и полигонами для его захоронения в каждом регионе есть тысячи незаконных свалок, которые необходимо выявлять и ликвидировать.»

# 1) Сбор мусора, химическая очистка природной среды.

Наш специализированный катамаран на солнечных батареях будет работать в местах водных мусорных островов, или же его скопления в районе всего Южного округа, Волги, Каспийского моря.





## Концепция плана нашего катамарана.

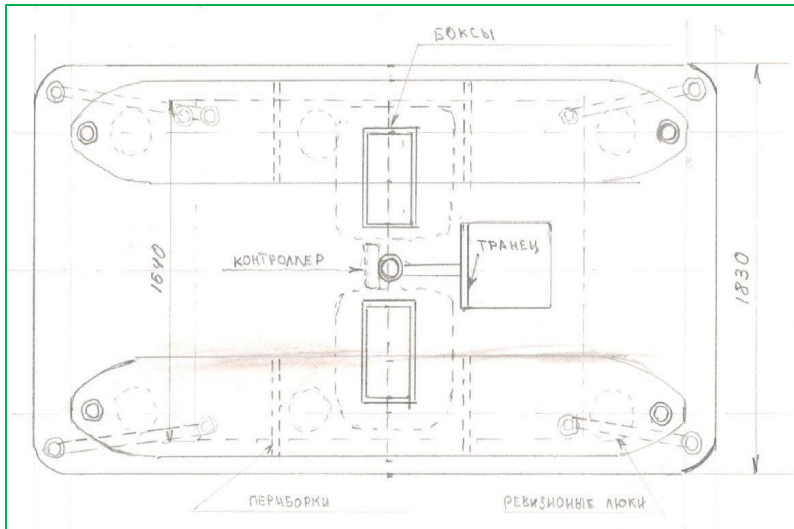
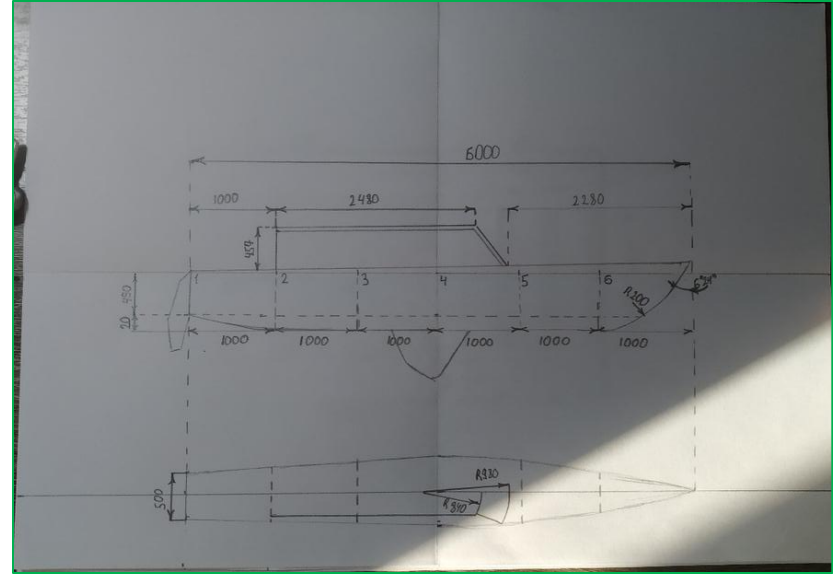
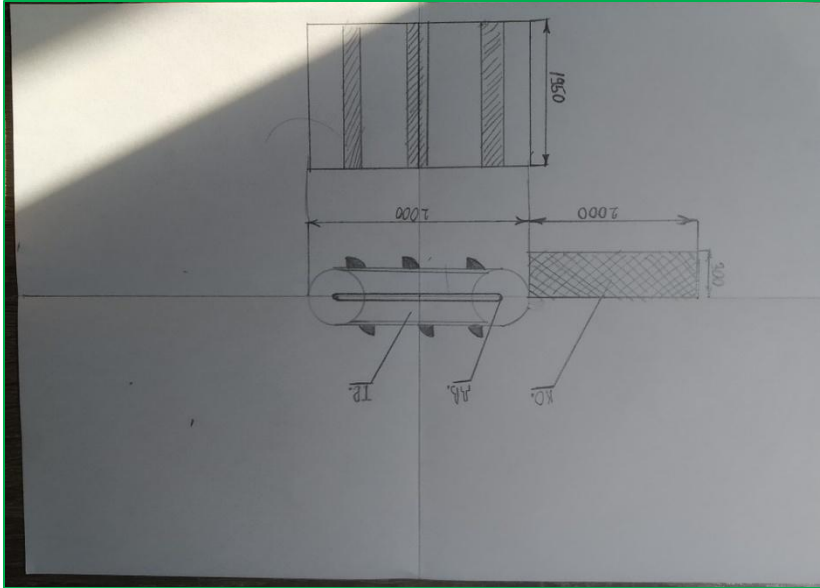


Чертёж .Наш катамаран будет собирать мусор, складировать его в специальном отсеке на борту, также на чертеже пока нету системы химической обработки водной среды. Об этом подробно я расскажу на следующем слайде!



## Итак, помимо сбора мусора, катамаран будет выделять в воду органические адсорбенты, которые будут поглощать нефтепродукты и вредные химикаты

### Адсорбенты

- это материалы, для которых характерен процесс поглощения, или «связывания», нефти путем физической, поверхностной адсорбции.
- Явление адсорбции возникает из-за наличия силы взаимного притяжения между молекулами адсорбента и нефти на границе раздела соприкасающихся фаз. Количество поглощаемого данными материалами вещества зависит прежде всего от их свободной площади и свойств поверхности.)

По предпочтительным способам регенерации и последующей утилизации нефтяные сорбенты распределяются таким образом:

- • отжим-сжигание — хлопковые волокнистые, синтетические волокнистые;
- • отжим-захоронение — объемно-пористые, синтетические, графитовые;
- • обжиг-захоронение — кремнеземистые, слоисто-силикатные;
- • сжигание — угольные, лигниновые;
- • биоразложение — природные волокнистые, торфяные.

В последнее время широкое распространение получило использование растительных сорбентов, полученных из древесных опилок, листового опада, скорлупы орехов, шелухи крупяных культур. Использование данных отходов для получения сорбентов для удаления нефтепродуктов позволит не только получить эффективные материалы, но и одновременно связать их экологически безопасную ликвидацию с рациональным применением.





Мы же планируем выплёскивать из катамарана адсорбенты, а также параллельно установить систему очистки адсорбированным полотном. Одно полотно способно впитать до 144 л нефтепродуктов

Гидрофобность — впитывают нефтепродукты, но отталкивают воду

Нижний нескользящий непроницаемый слой из полиэтилена предотвращает смещение полотна и позволяет использовать его до полного насыщения, при этом не оставляя пятен на полу

Ведь основной урон рекам наносится из-за низкого содержания кислорода, что следствие высокого содержания вредных химикатов и нефтепродуктов.





Макет наших тематических урн для раздельного мусора, с будучи разрекламированным брендом «ECR». (сбор мусора с суши, дальше он будет складироваться вблизи пиролизного завода) Подробнее далее.

[Ecological Clean Rivers](#)





# 2)

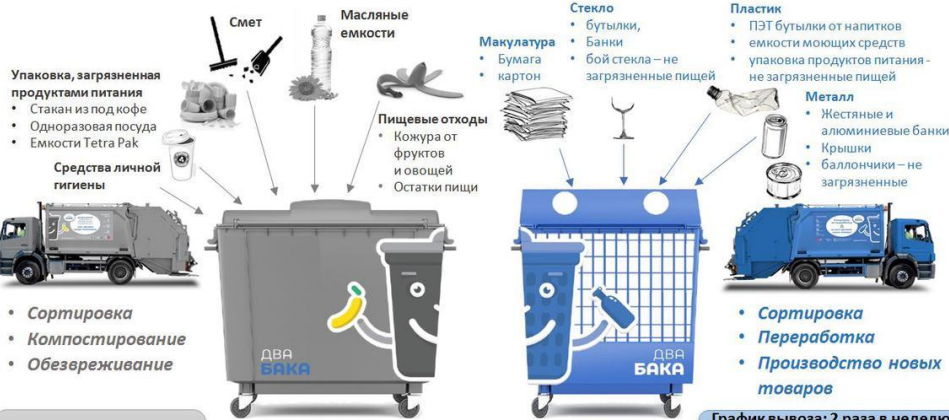
## Складирование и обработка мусора

Дальше мусор с суши вывозится, уже рассортированный, к пиролизному заводу.

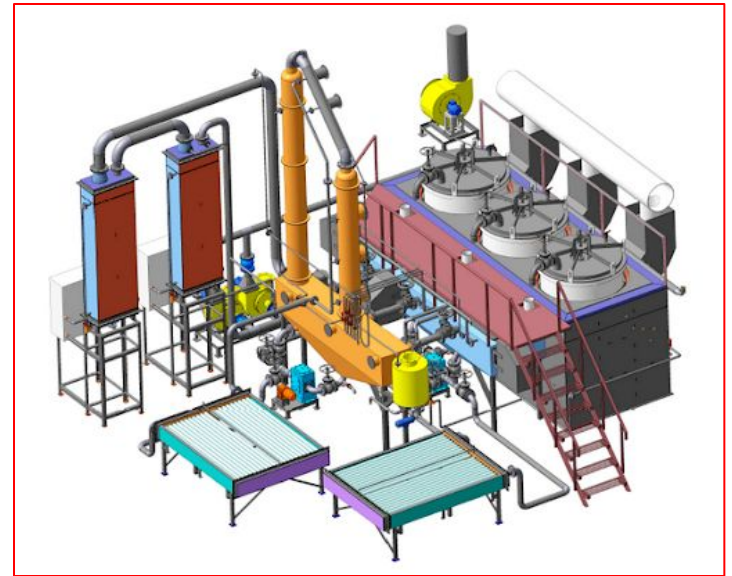
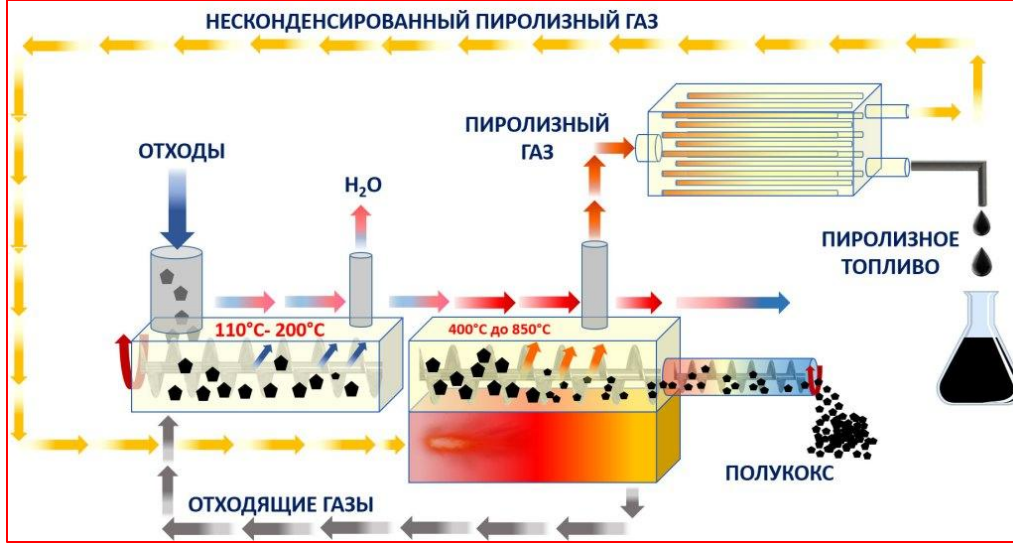
А мусор с экологических катамаранов складировается в больших контейнерах, на берегу, дальше вывозится в сортировочный пункт, который находится рядом с пиролизным заводом.



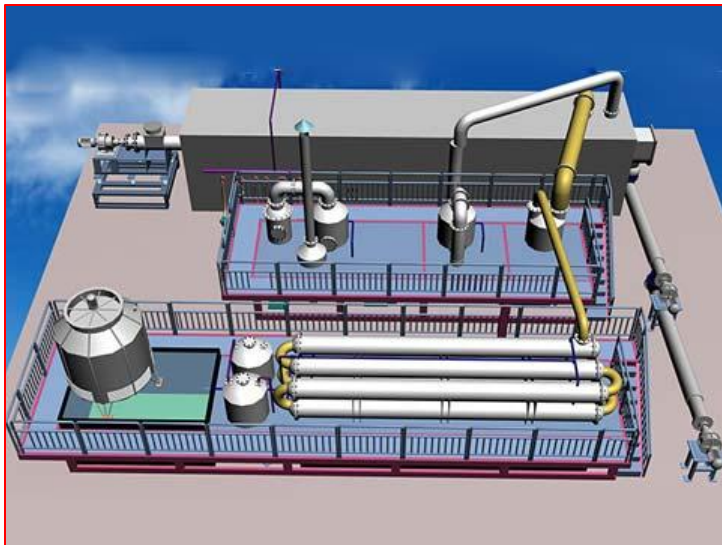
### Стандарт: двухконтейнерная система сбора отходов



### 3) Переработка мусора(Пиролиз)

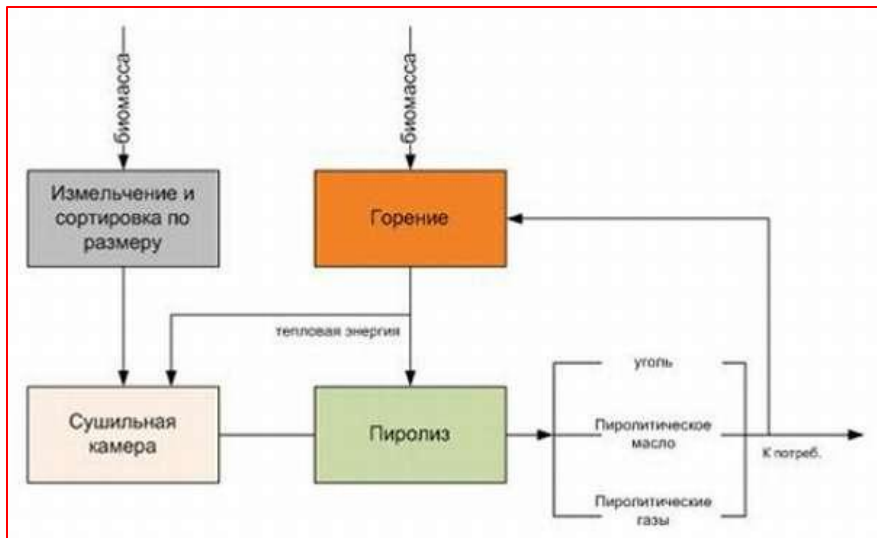


(Схемы пиролизных установок)



Пиролиз отходов заключается в том, что под воздействием высоких температур в условиях вакуума разлагаются тяжелые органические вещества, на выходе получают более легкие. В результате такого воздействия из отходов получают вещества с более низкой молекулярной массой.





Таким образом, собранный нами мусор, пластик, резина, стекло, полиэтилен мы сможем превратить, пропустив через пиролизные установки, в вторичное сырьё, в тот же каучук, полимер.

Вторичное сырьё будет складироваться отдельно, по химической составляющей на складе, который будет рядом с заводом, дальше мы переходим к этапу создания материальных благ.





# 4

Заключительный и не маловажный этап – создание материальных благ из вторичного сырья и его успешная продажа.

Компания Adidas, кроссовки из вторичного сырья.



Вблизи нашего пиролизного завода будут построены предприятия производства, которым будет необходимо наше вторичное сырьё, спектр сырья будет широким, конечно же. Также мы планируем заключать договоры с компаниями, которые будут нуждаться в сырье, продвигать нашу продукцию бренда «ЕСР»

С поддержкой государства мы будем рекламировать бренд, создавая некую концепцию, что покупая наш товар, люди внесут огромный вклад в спасение экологии нашей планеты.



# В чем особенность проекта?

Чем моя идея отличается от схожих предпринимательских решений, уже представленных на рынке?

Параметры сравнения	Твой проект	Аналог 1	Аналог 2
Технология очистки (оборудование)	"Ecological Clean Rivers" Специальный катамаран, работающий на солнечных батареях, не наносит вред экологии, а также имеет преимущество в своей мобильности	Interceptor («Перехватчик») Катамаран не на солнечных батареях, также мобильный, имеет огромные габариты	The Ocean Cleanup Водные барьеры, гигантские мусорные вёдра, мобильные катамараны на солнечных батареях.
Что происходит с пластиковым мусором после сбора и сортировки?	"ECR" Отправляется на пиролизный завод, где из него производят вторичное сырьё.	Складируется на свалках аналог 1 ((SeaVax):гигантский морской «пылесос» аналог 2(Seabin): Подводная мусора (морская корзина)	Сжигается в энергию. аналог 3(Clean Rivers Initiative) аналог 4(Interceptor) («Перехватчик»)
Продукт вторичной переработки?	"ECR" Создание бренда, покупая продукцию которого у людей будет сознание, что они этим спасают природу и вносят вклад в улучшение экологии.	аналог 1"The Ocean Cleanup" аналог 2((SeaVax):гигантский морской «пылесос» Сотрудничество с брендом "Adidas" предоставление сырья.	Нету раскрученных продуктов вторичного использования. аналог 3(Clean Rivers Initiative) аналог 4(Interceptor) («Перехватчик») Но есть благотворительные фонды.
Дополнительные функции кроме сбора мусора.	"ECR" Очистка химического состава воды, путём органического адсорбирования нефтепродуктов, а также использование оборудования повышения содержания кислорода в воде. (Оборудование магнита, который будет собирать металл со дна рек)	"The Ocean Cleanup" Нету, прикреплен длинный плавающий барьер. Только есть отдельное оборудование. Датчики, установленные внутри конвейеров, определяют степень их наполнения и дают сигнал местным коммунальным службам о необходимости вывезти мусор.	Interceptor («Перехватчик») – огромный катамаран длиной 24 метра и шириной 8 метров, в котором конвейерная лента фильтрует воду, вылавливая мусор и распределяя его в плавучие контейнеры.
Где происходит очистка биосферы?	На воде, на суше, химическая очистка состава воды, сбор свежего мусора,.	Только на воде	Только на воде Фильтрация воды

# ВЫВОД

Как превращать отходы в доходы — тема, кажущаяся вечной: о переработке бытовых и промышленных отходов говорят много, но, кажется, безрезультатно.

И наша компания — Ecological Clean Rivers представила вам примерный план решения этой проблемы в Российской Федерации.

«— Проблема даже на уровне терминологии, — рассказывает он. — Я задавал вопрос: почему вы называете это мусором, а не сырьем? Получил ответ: а ты видел, сколько у нас руды, нефти, угля и лесов? Зачем нам заниматься переработкой, если можно производить новое?

Производители испытывают огромный дефицит сырья и готовы принимать в переработку ПЭТ-бутылки, стекло и бумагу. Однако законодательство устроено таким образом, что сейчас это невыгодно.»

Да, может быть это не выгодно, но давайте вспомним об убытках в следствии экологической катастрофы, которая ожидается в ближайшее время на всех реках России, которая уже произошла на реке Волга. Я считаю, что стоит дать этому проекту шанс, раскрутить его, конечно тут не обойдётся без огромной помощи, со стороны государства.



# СПАСИБО ЗА ВНИМАНИЕ!



Ecological Clean Rivers\*



## Источники:

*Актуальность и целевая аудитория: Ситуация по загрязнению*

*Волги: <https://youtu.be/VxnetdWeDyI> <https://youtu.be/0V9yIDlImUI> Топ 10 грязных рек*

*России: <https://youtu.be/Y-xizK2lLeM> По реке*

*Лена: <https://vk.com/away.php?to=https%3A%2F%2Fgoarctic.ru%2Fnews%2Fekologic...> По реке*

*Сев: <https://vk.com/away.php?to=https%3A%2F%2Fwww.bryansk.kp.ru%2Fonline%2F...> [https://youtu.be/Ot77Nu9rd\\_w](https://youtu.be/Ot77Nu9rd_w) По Дагестану и Каспийскому*

*морю! <https://youtu.be/zCDPbWfvcQ> <https://youtu.be/qao51csE2I4> <https://youtu.be/XqKVNpcPYVc>*

*Ссылки и названия аналогичных проектов: (The Ocean*

*Cleanup) <https://vk.com/away.php?to=https%3A%2F%2Fvc.ru%2Ffuture%2F91220-kompan...>*

*(Clean Rivers Initiative): (The Great Bubble Barrier): Система насыщения кислородом*

*акватории, через спец трубу. (SeaVax): гигантский морской «пылесос» (Seabin): Подводная мусора(морская корзина) (Interceptor) («Перехватчик»)*

