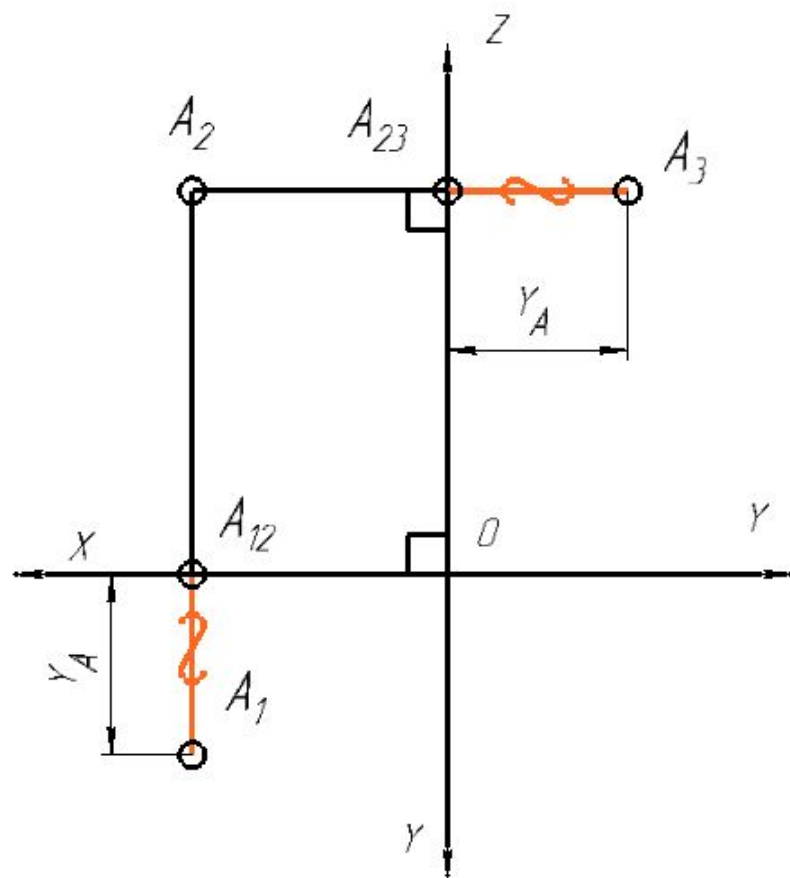
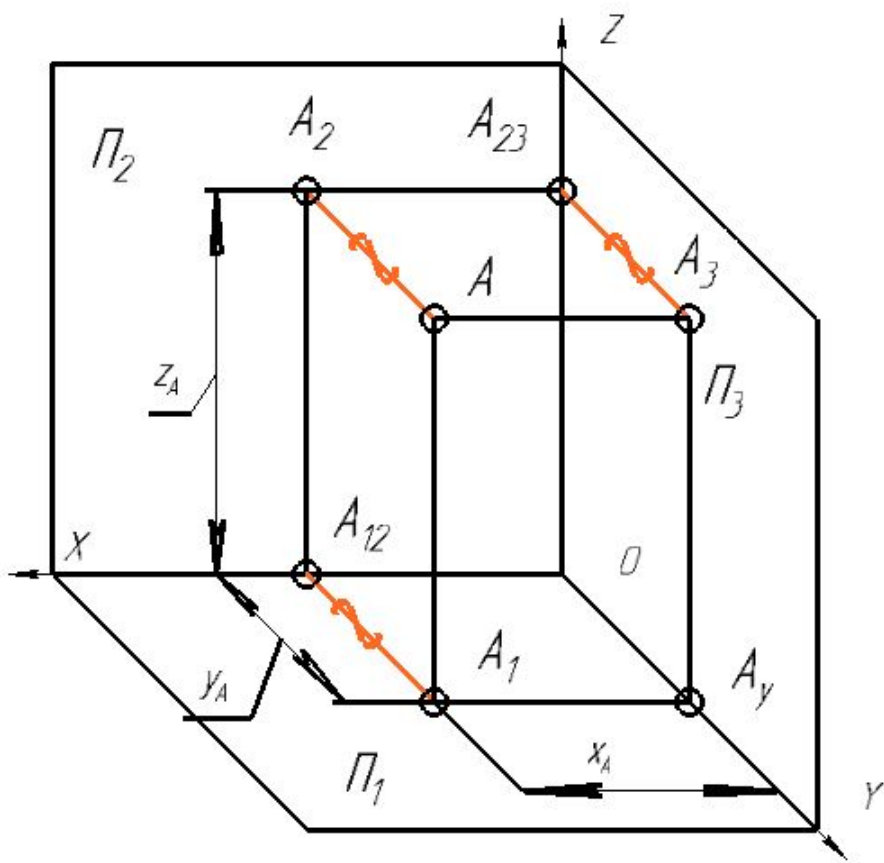
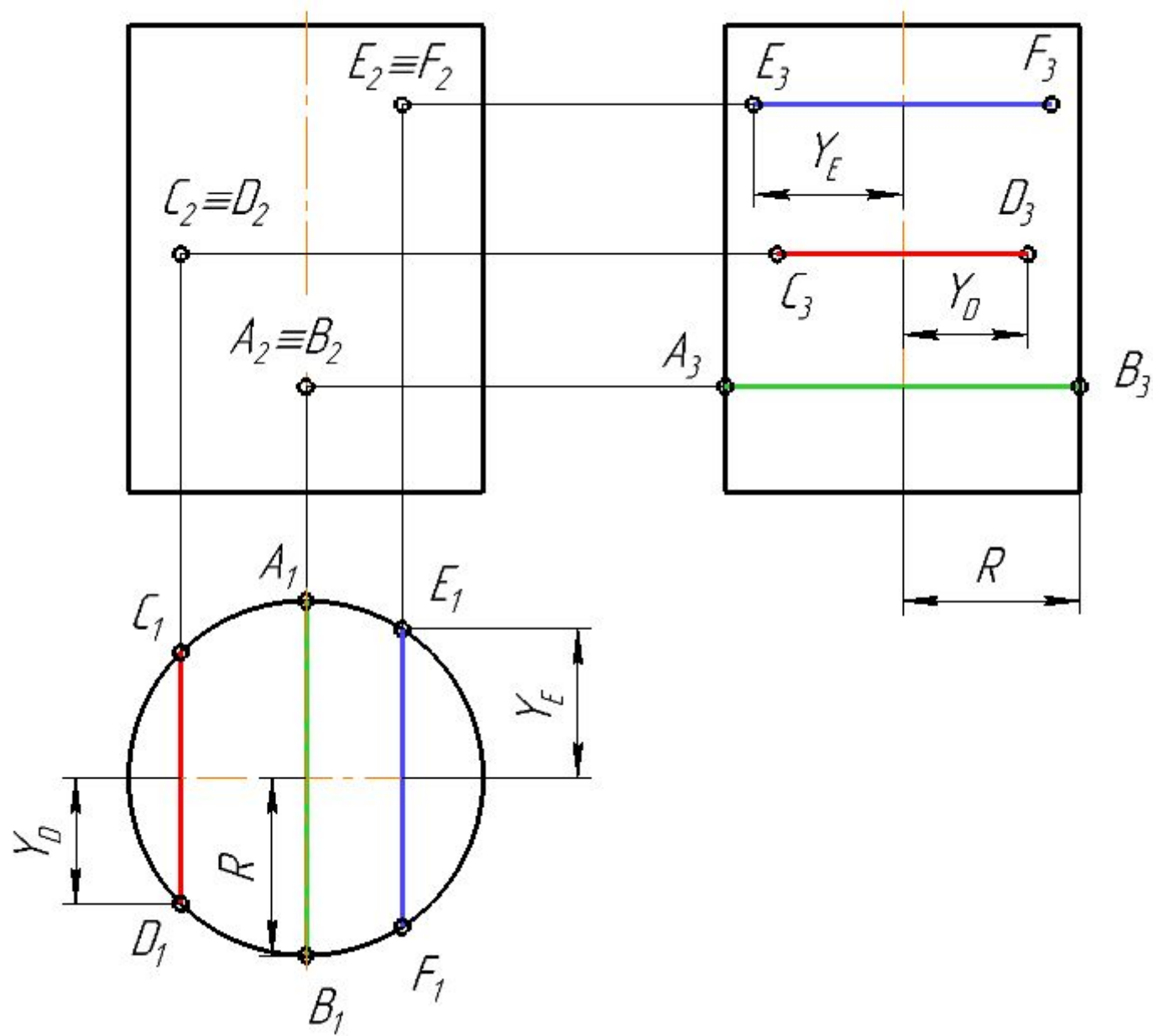
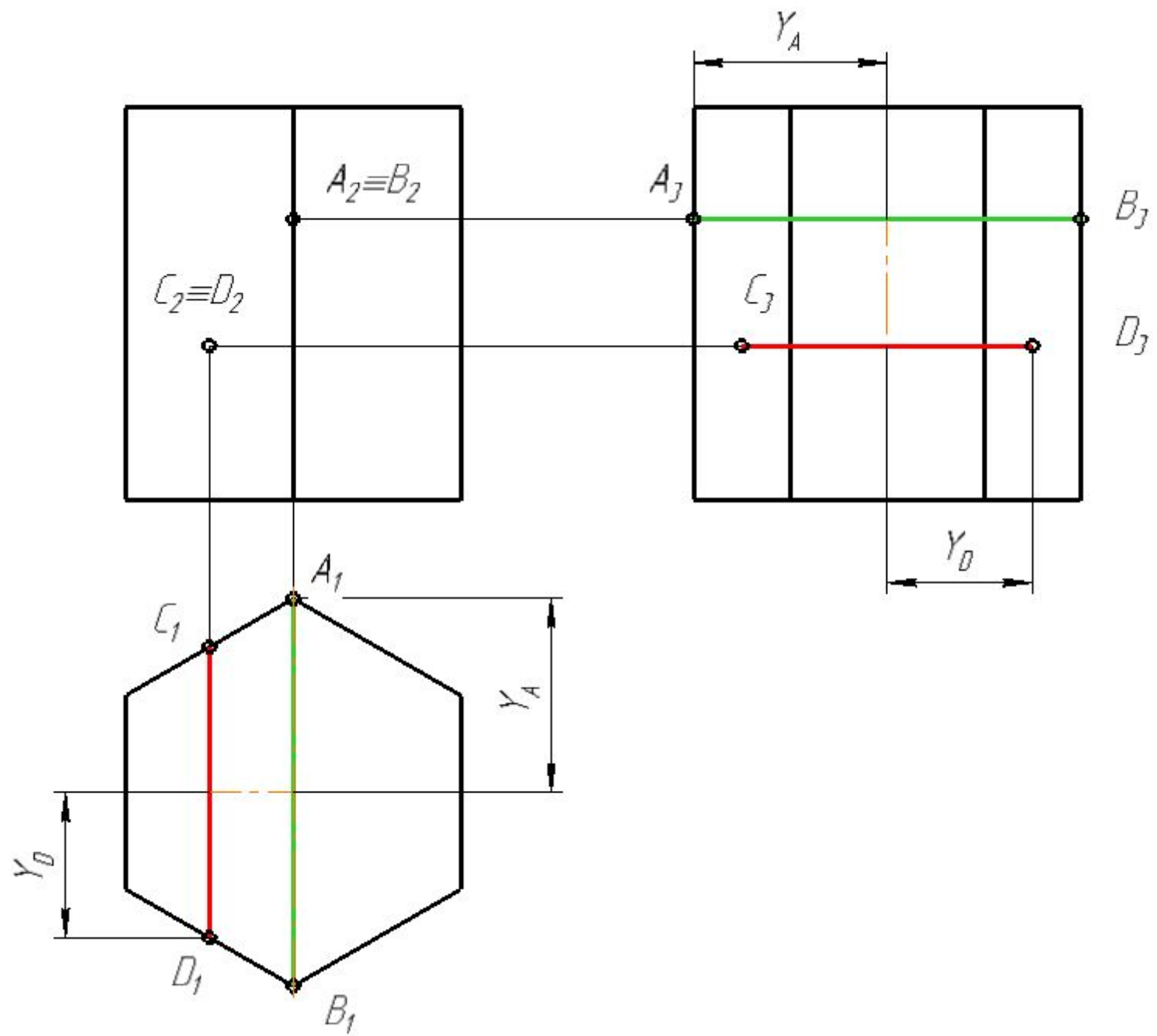


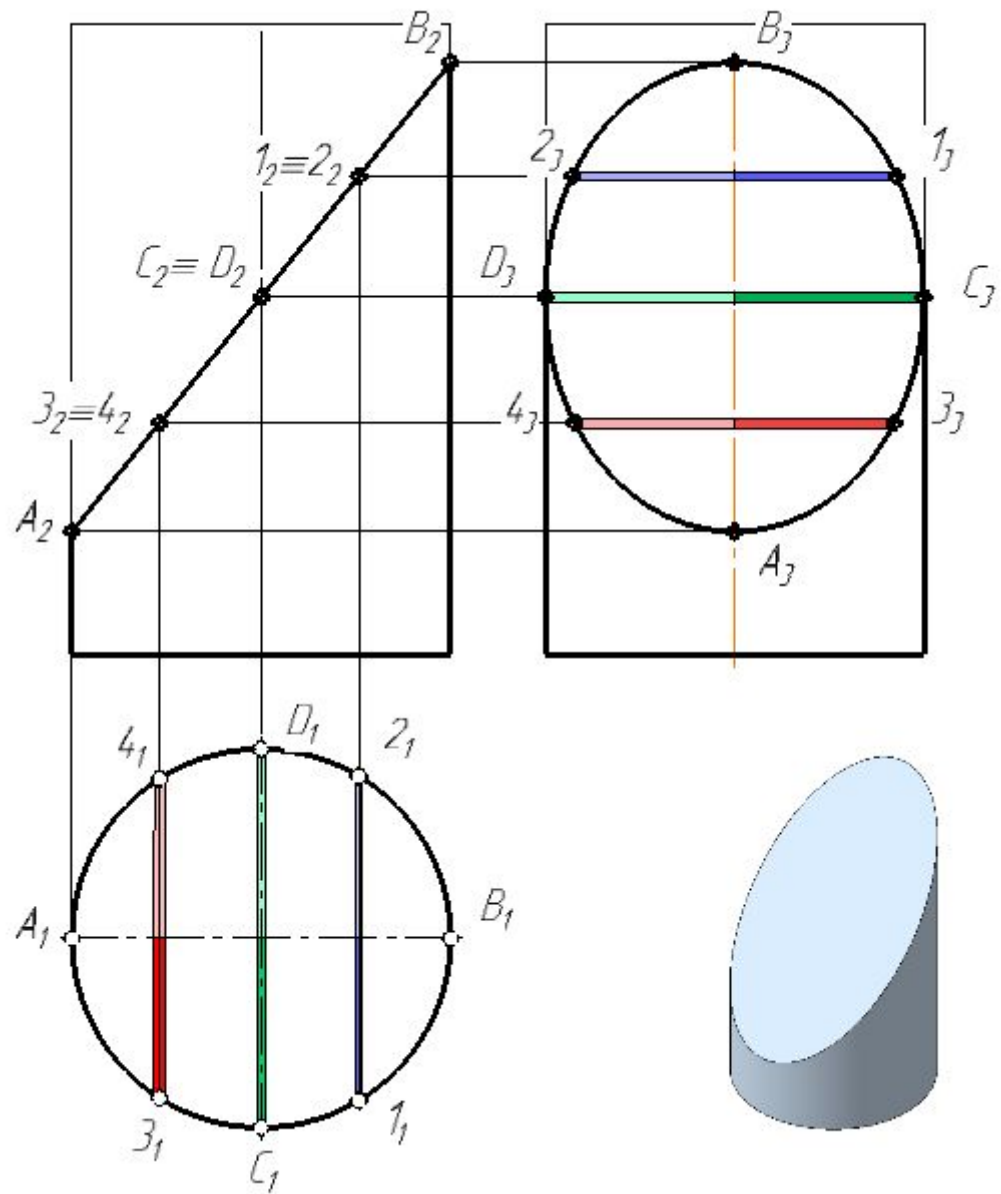
# ЛЕКЦИЯ № 7

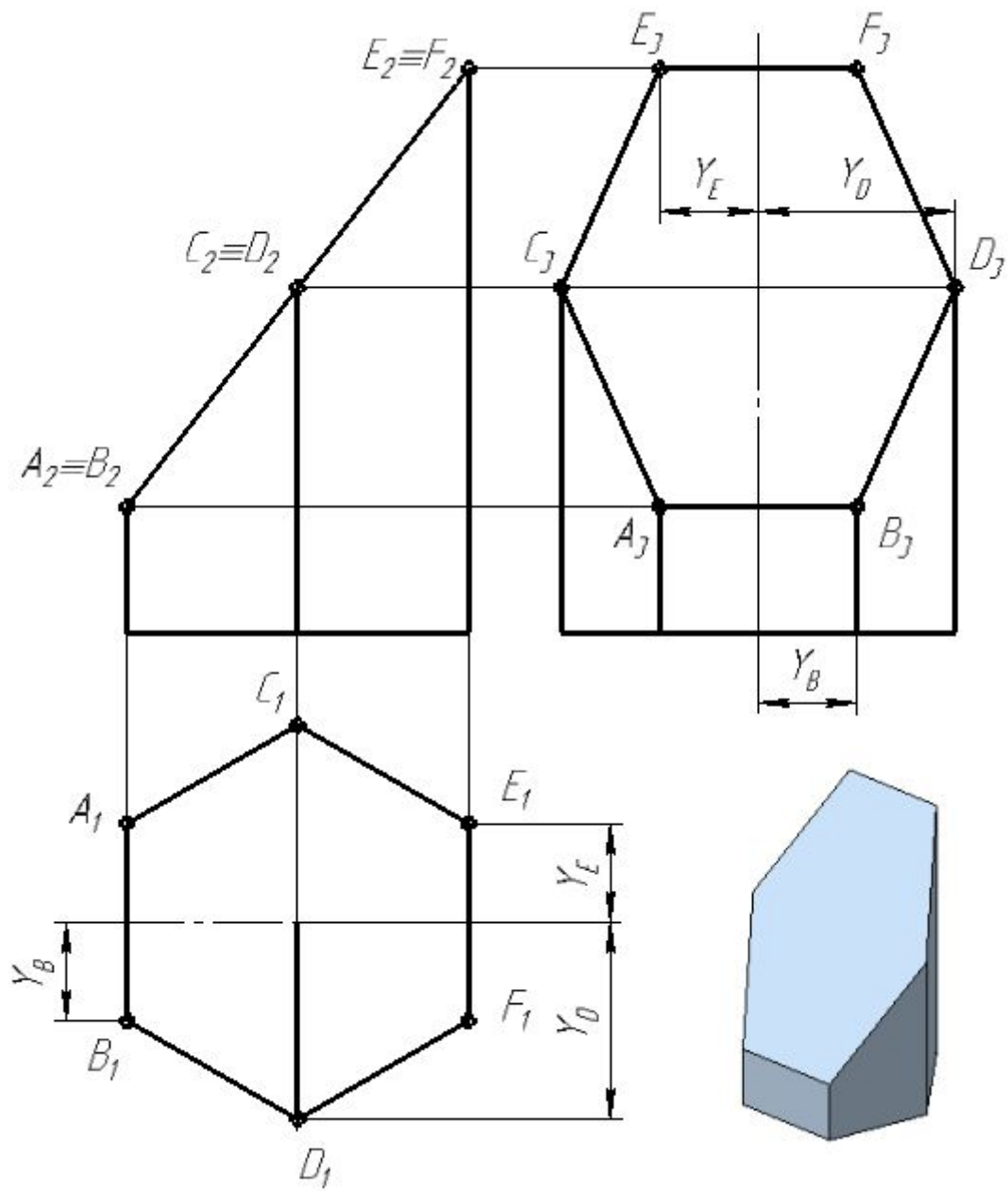
ПРИМЕРЫ

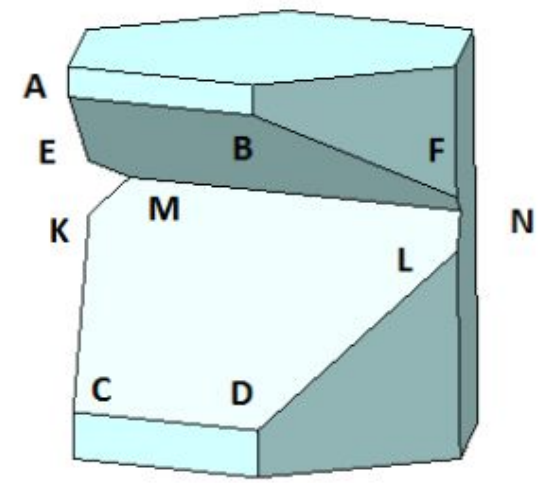
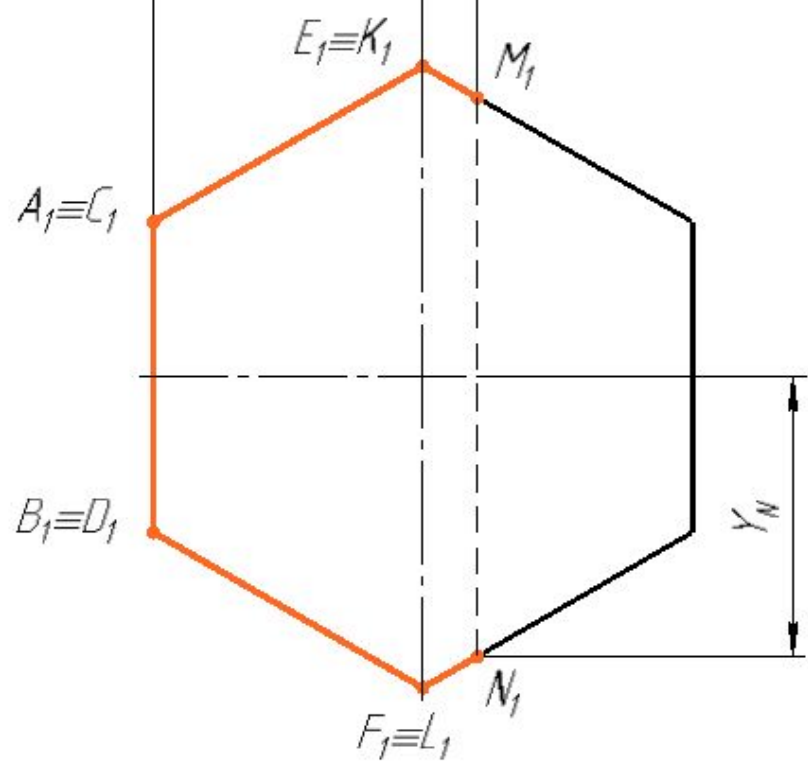
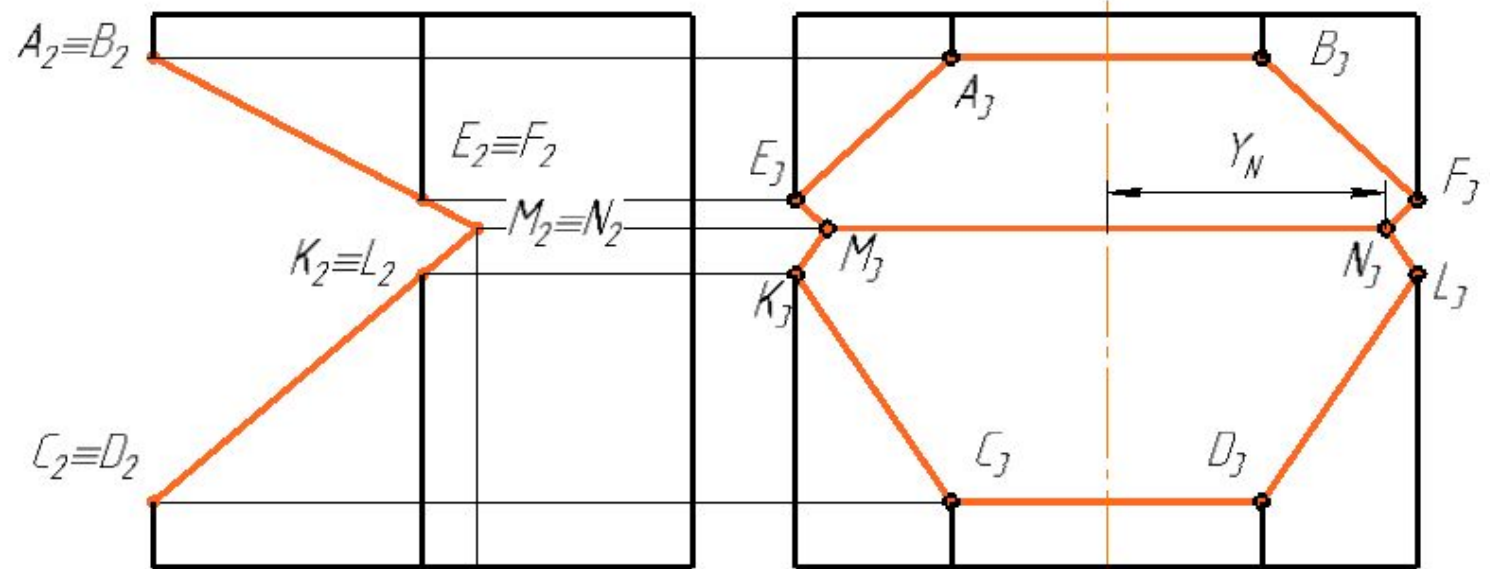




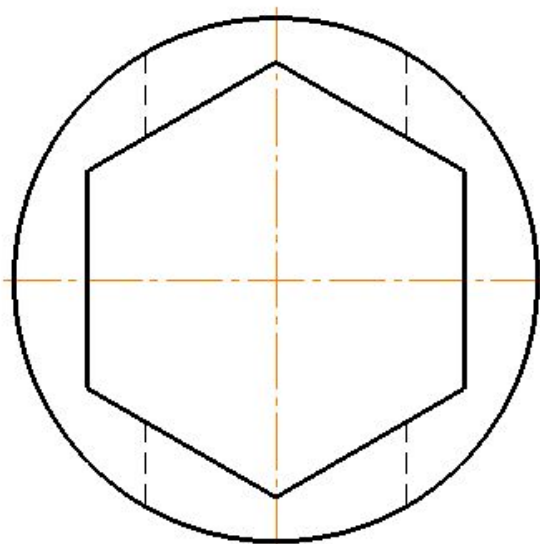
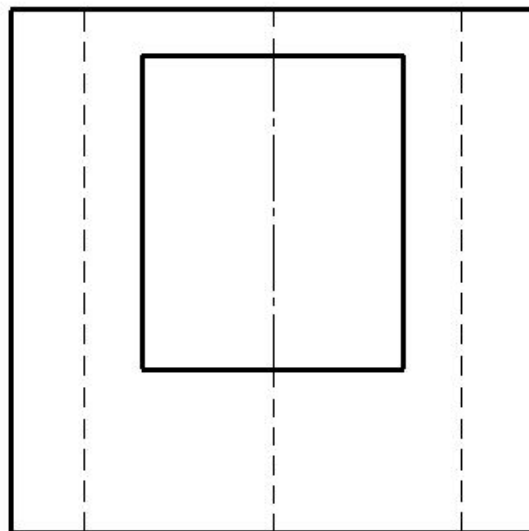




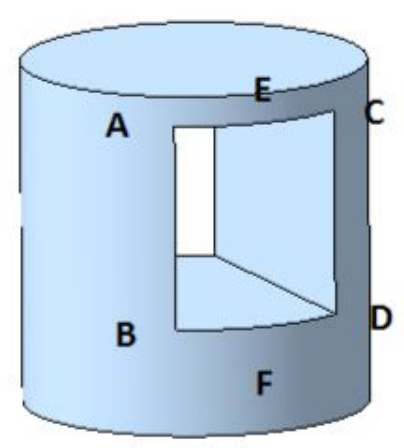
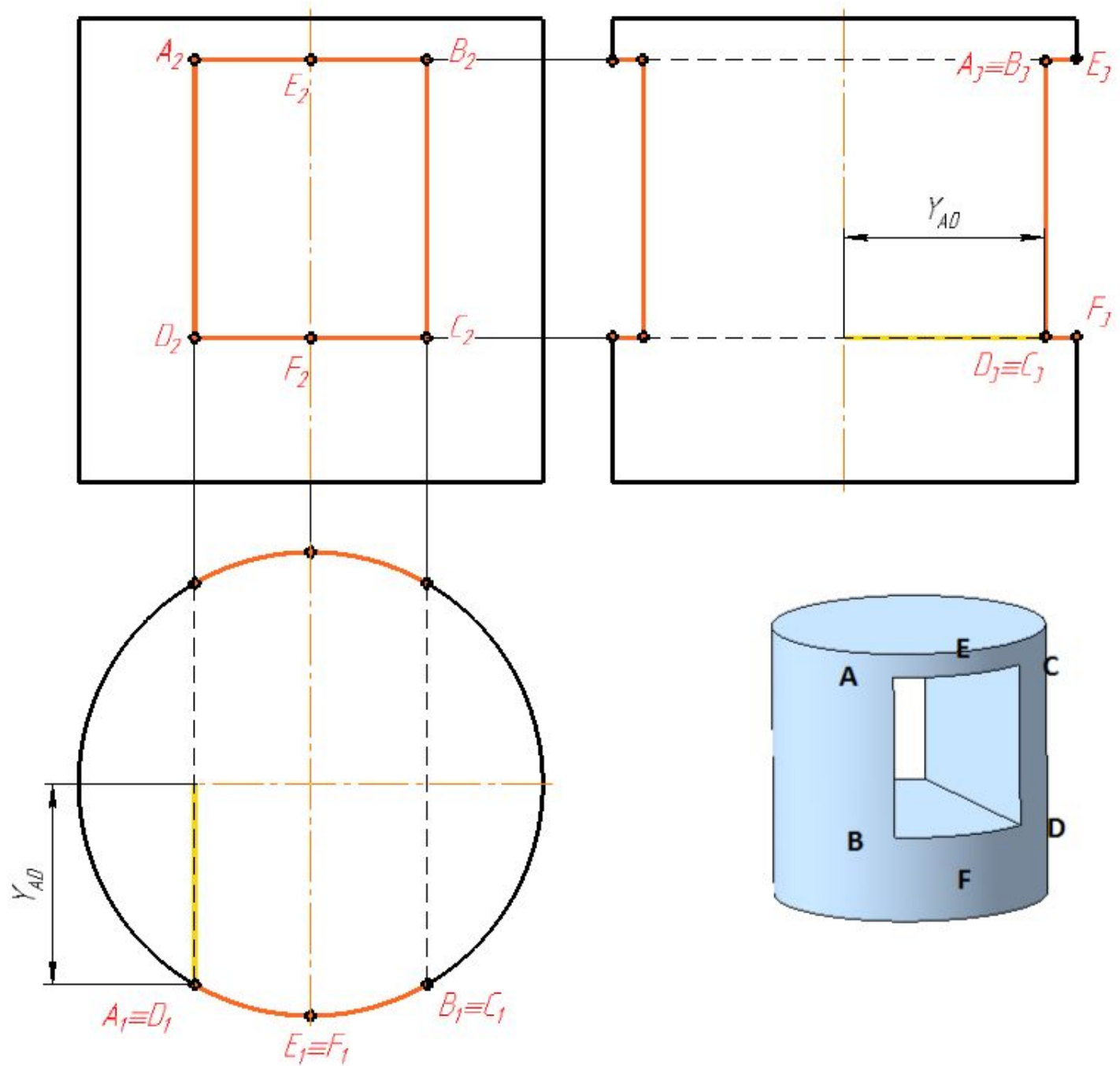


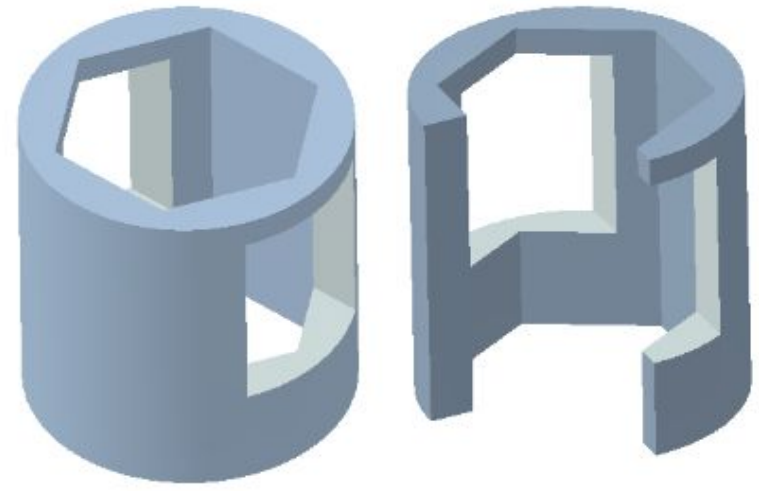
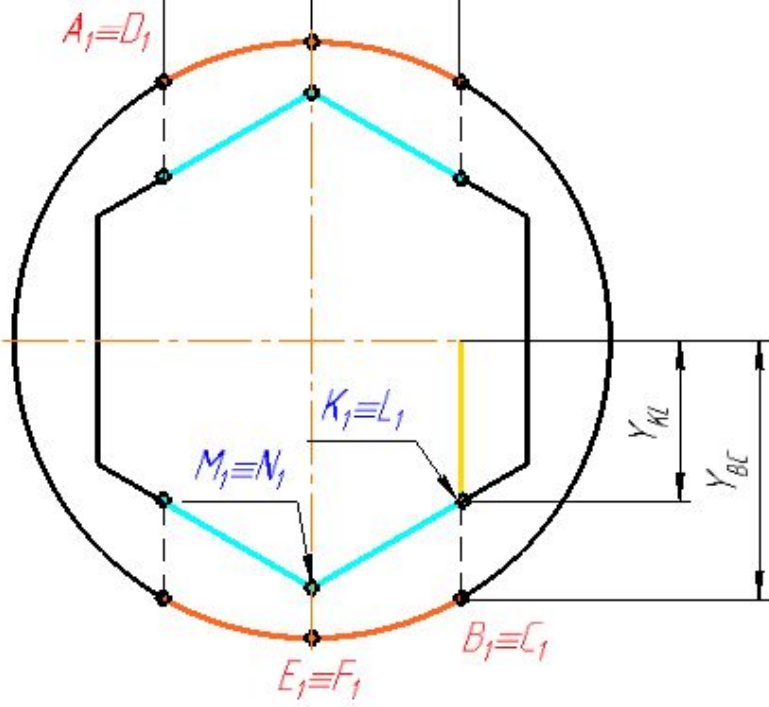
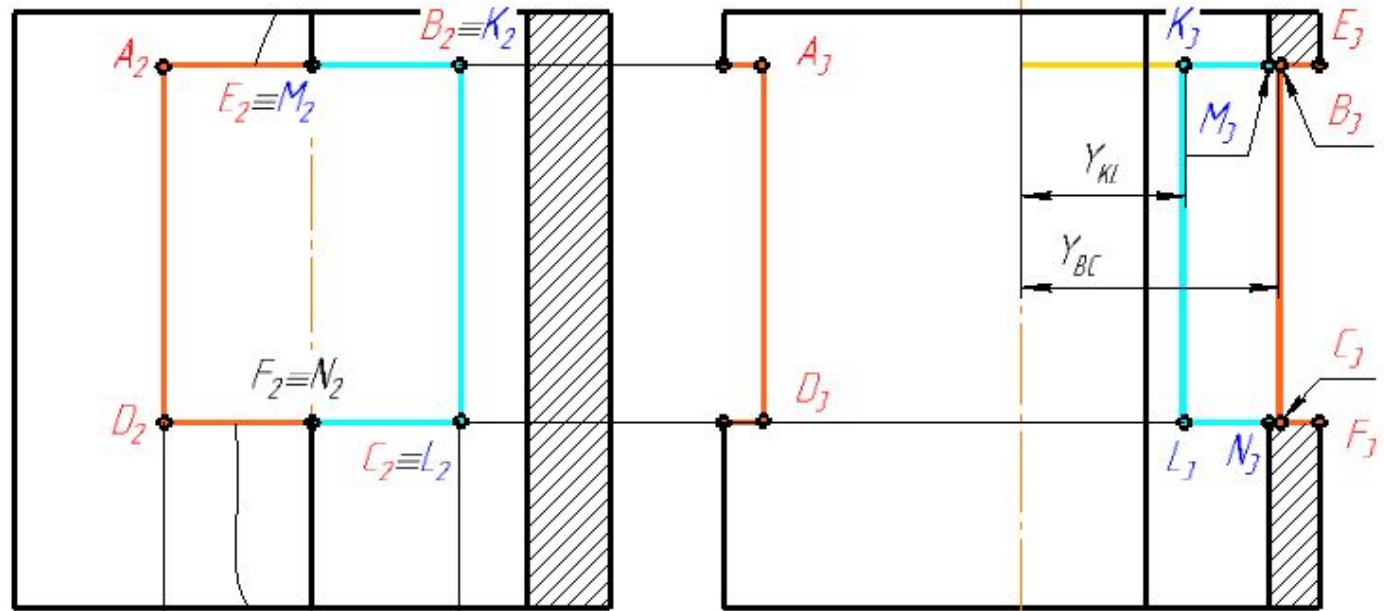


**Выполнить фронтальный и профильный  
разрезы**

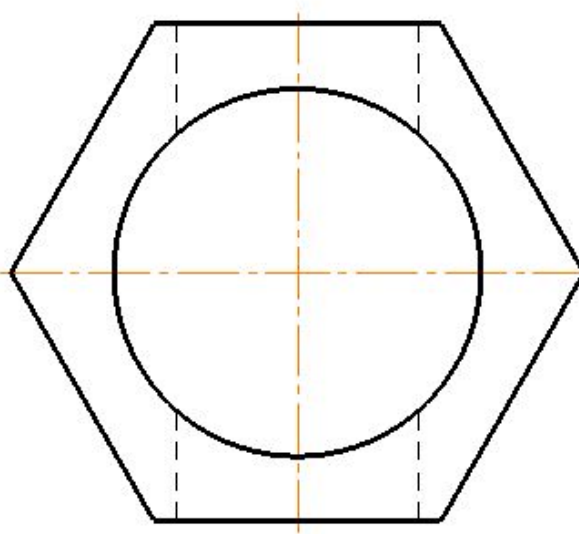
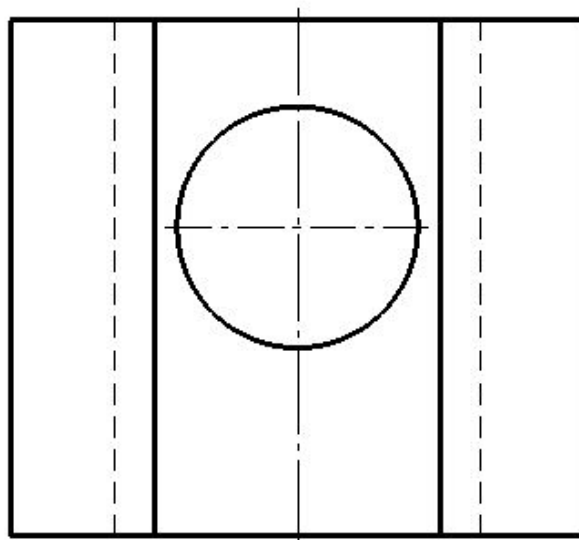


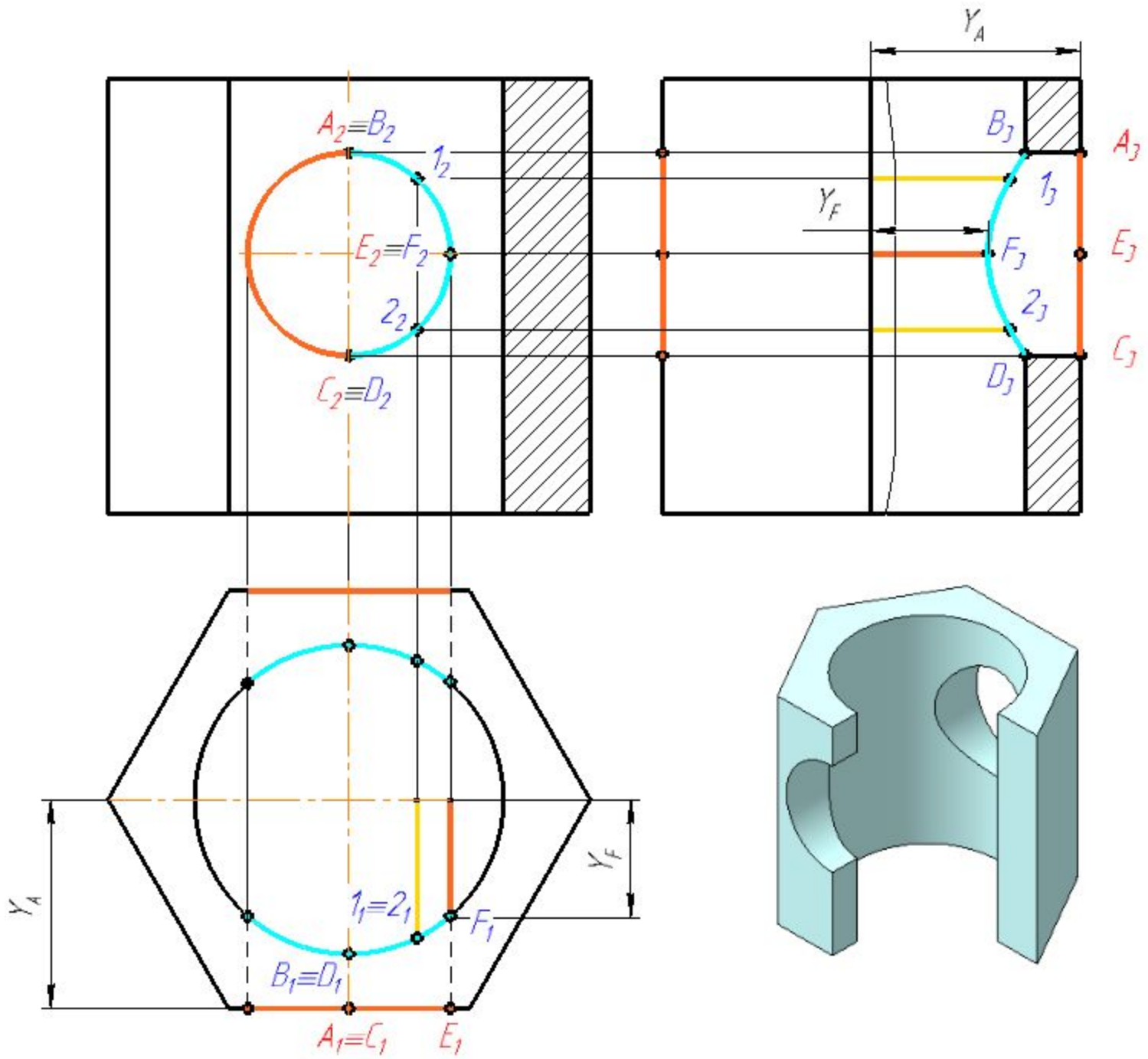




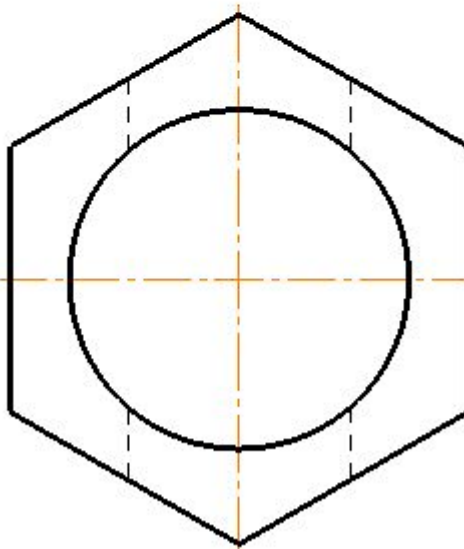
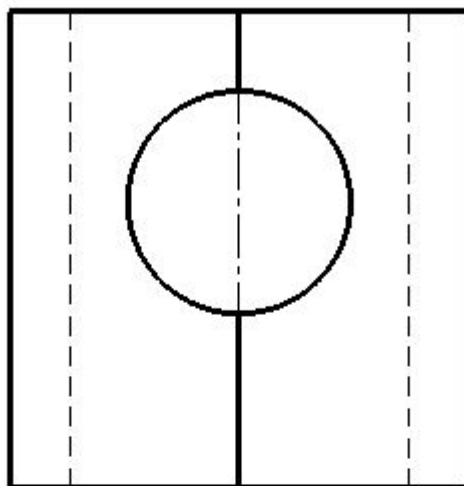


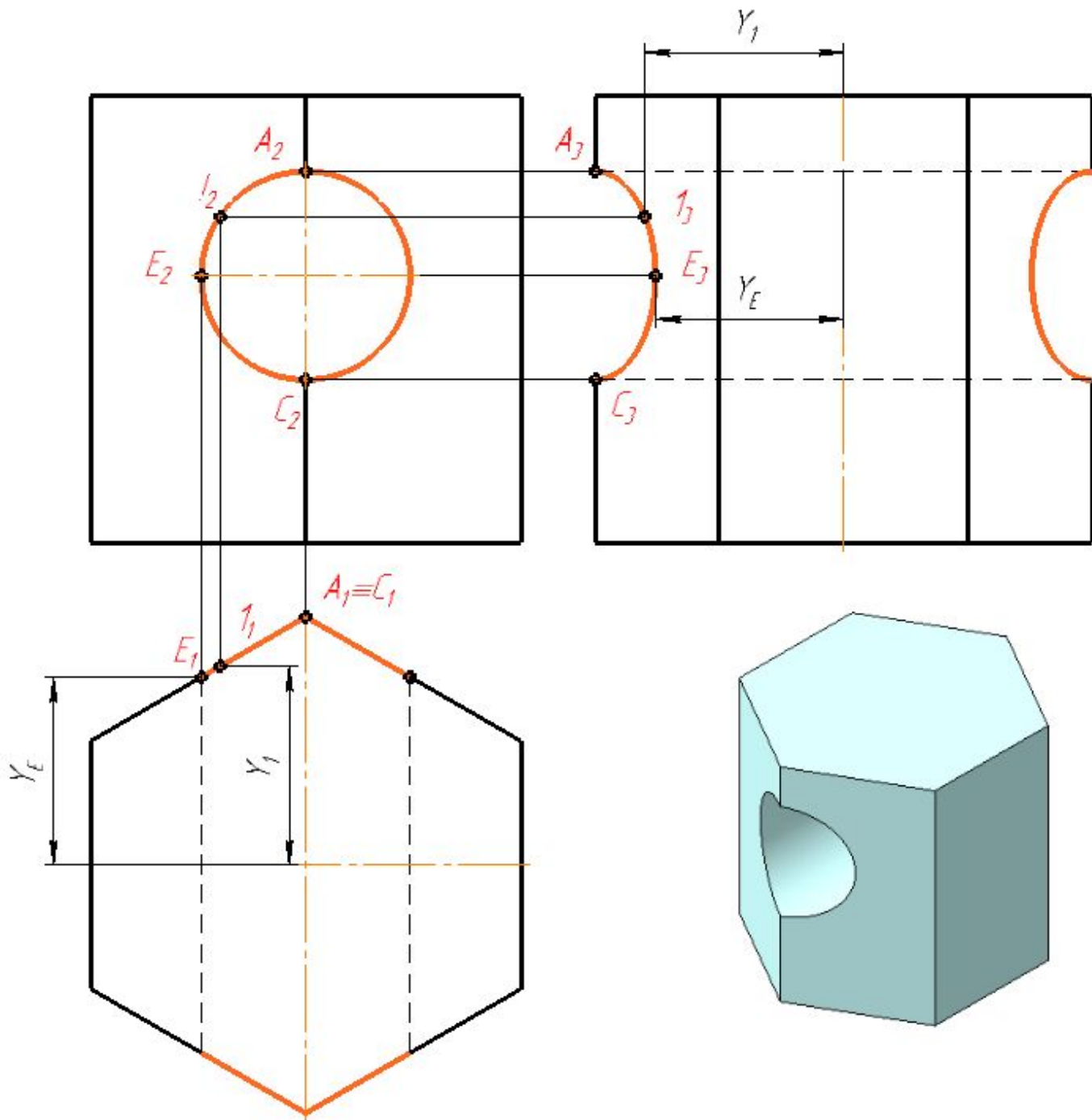
**Выполнить фронтальный и профильный  
разрезы**

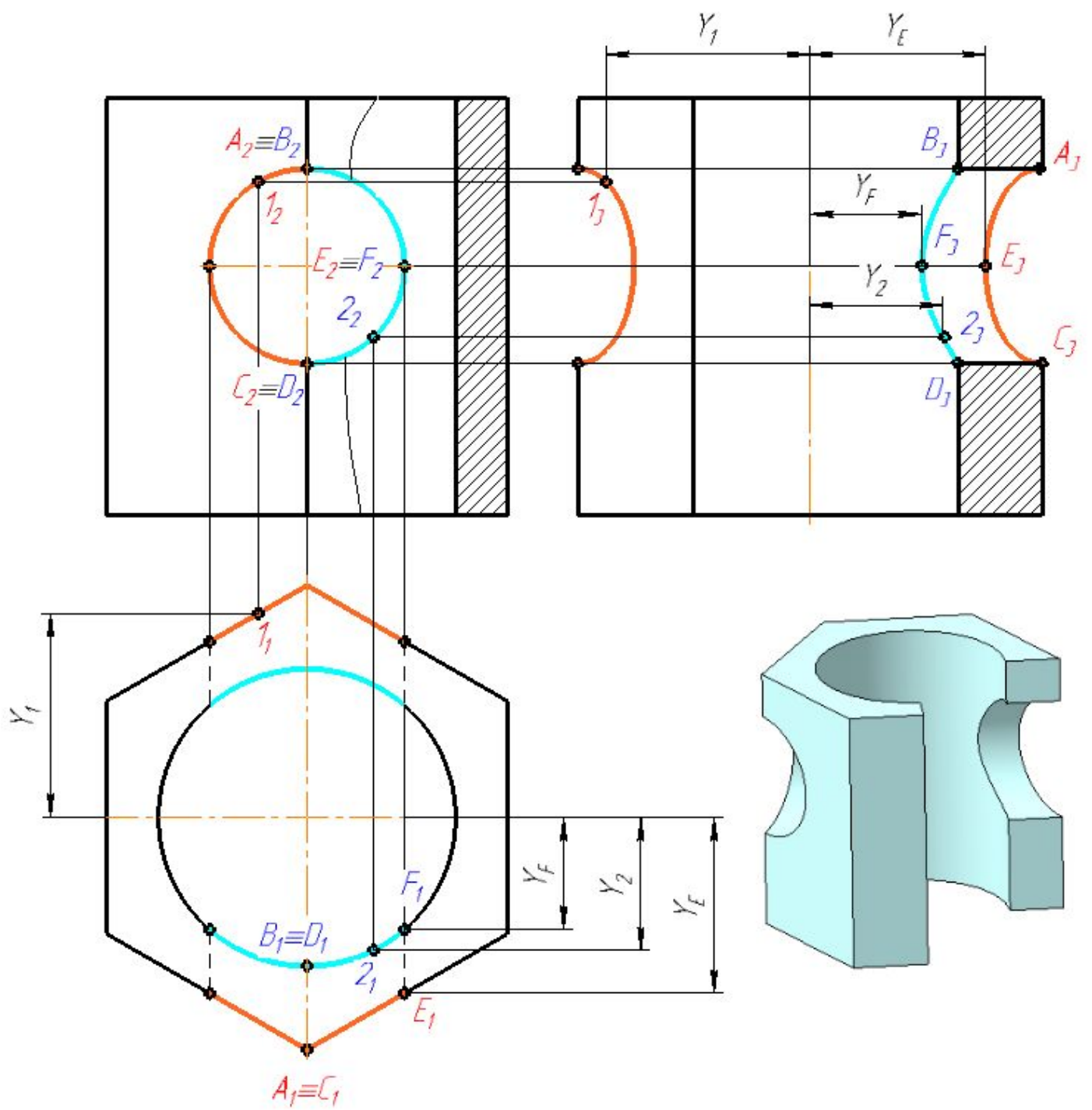




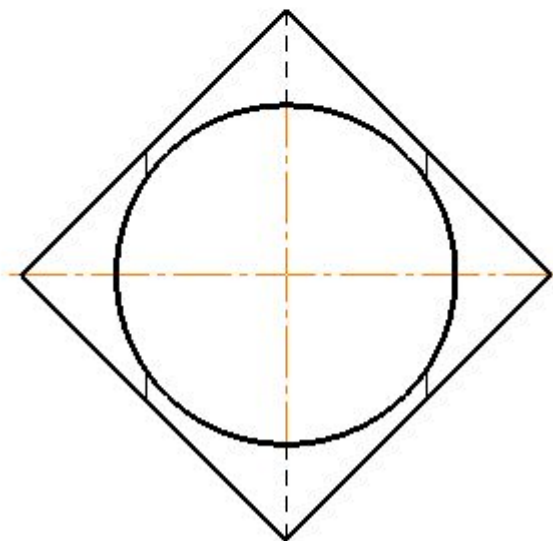
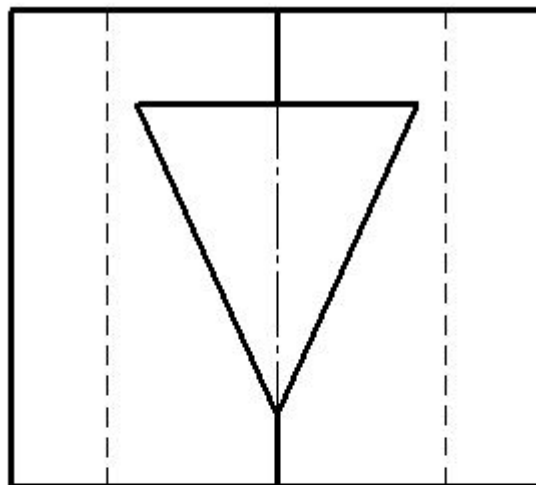
**Выполнить фронтальный и профильный  
разрезы**



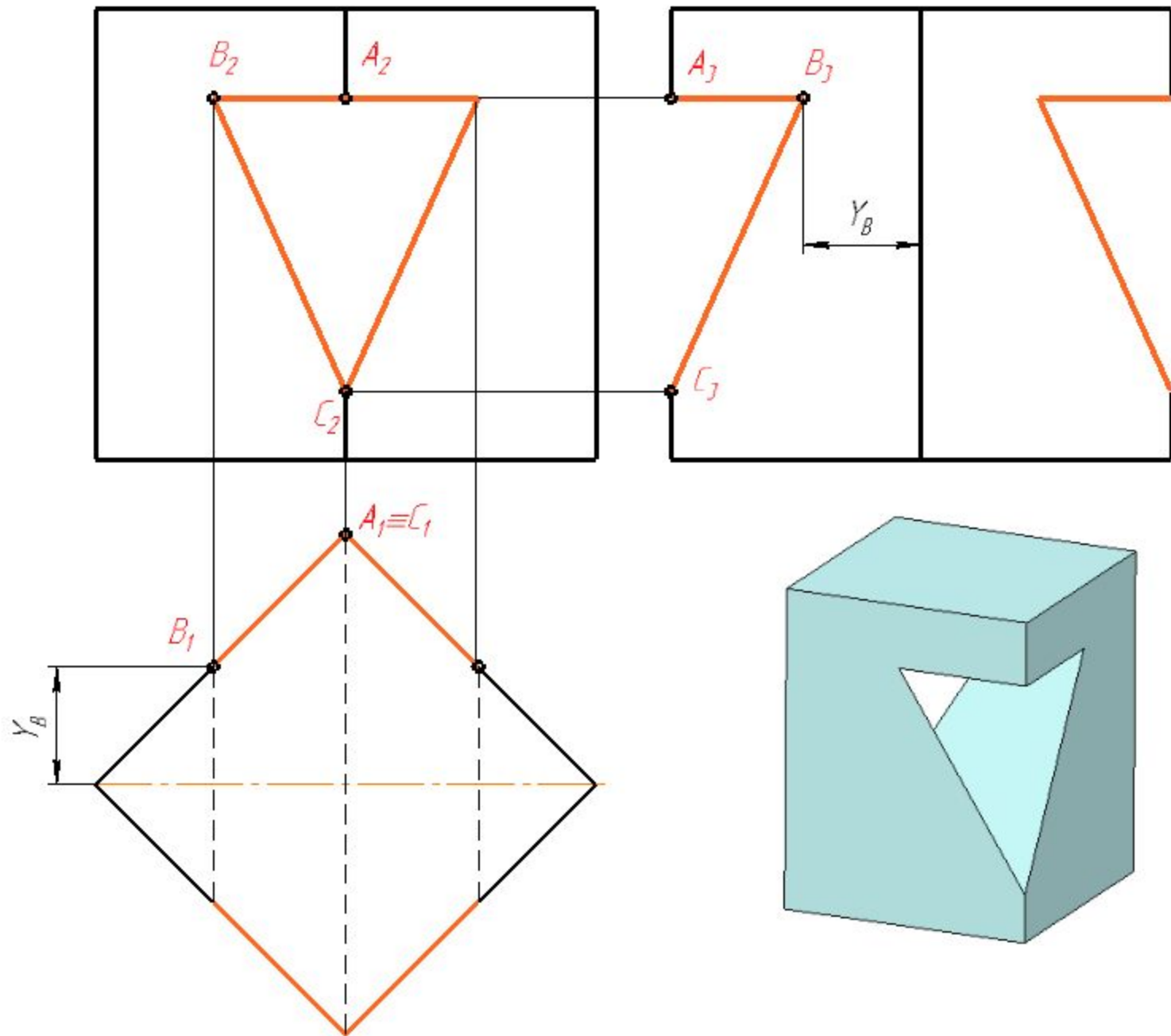


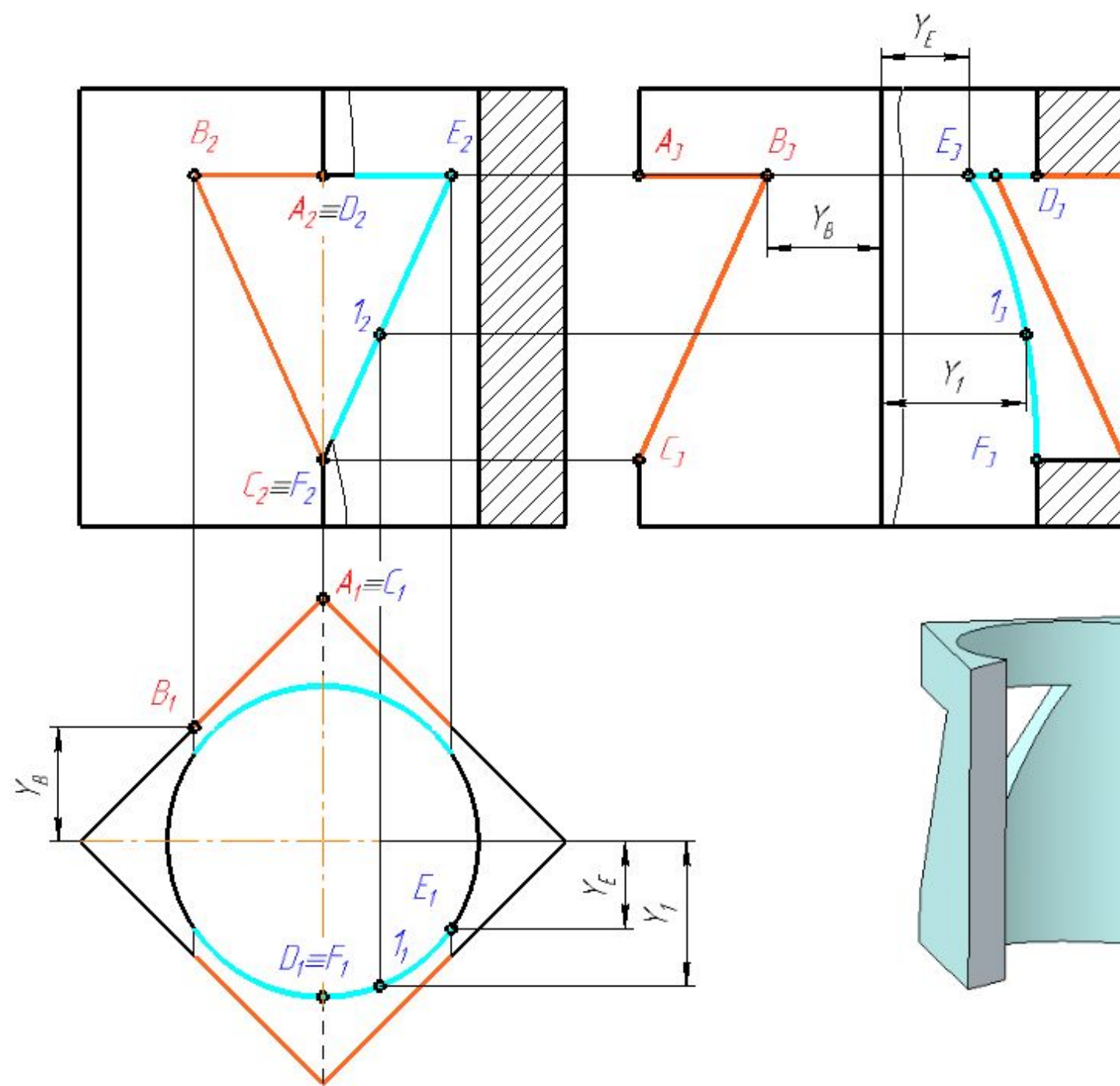


**Выполнить фронтальный и профильный  
разрезы**

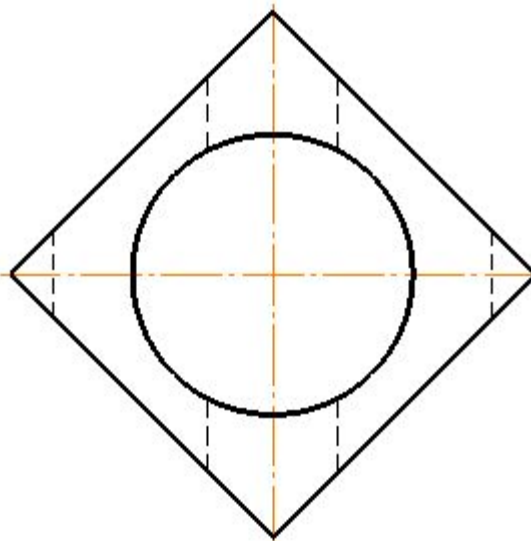
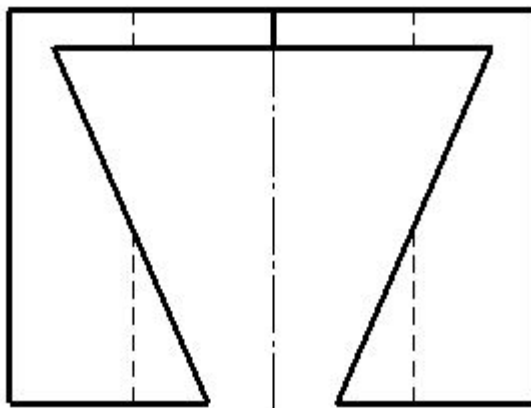


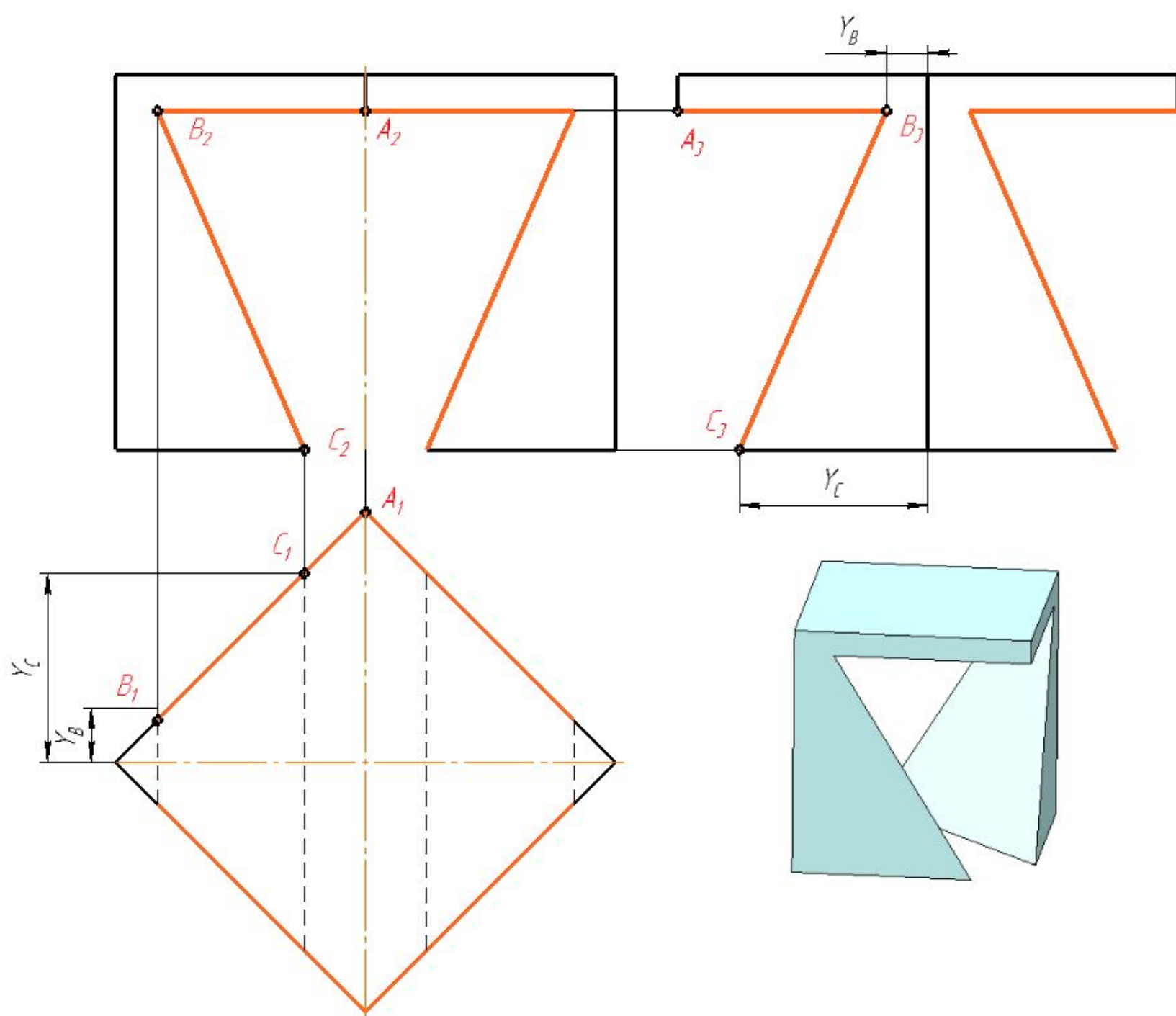


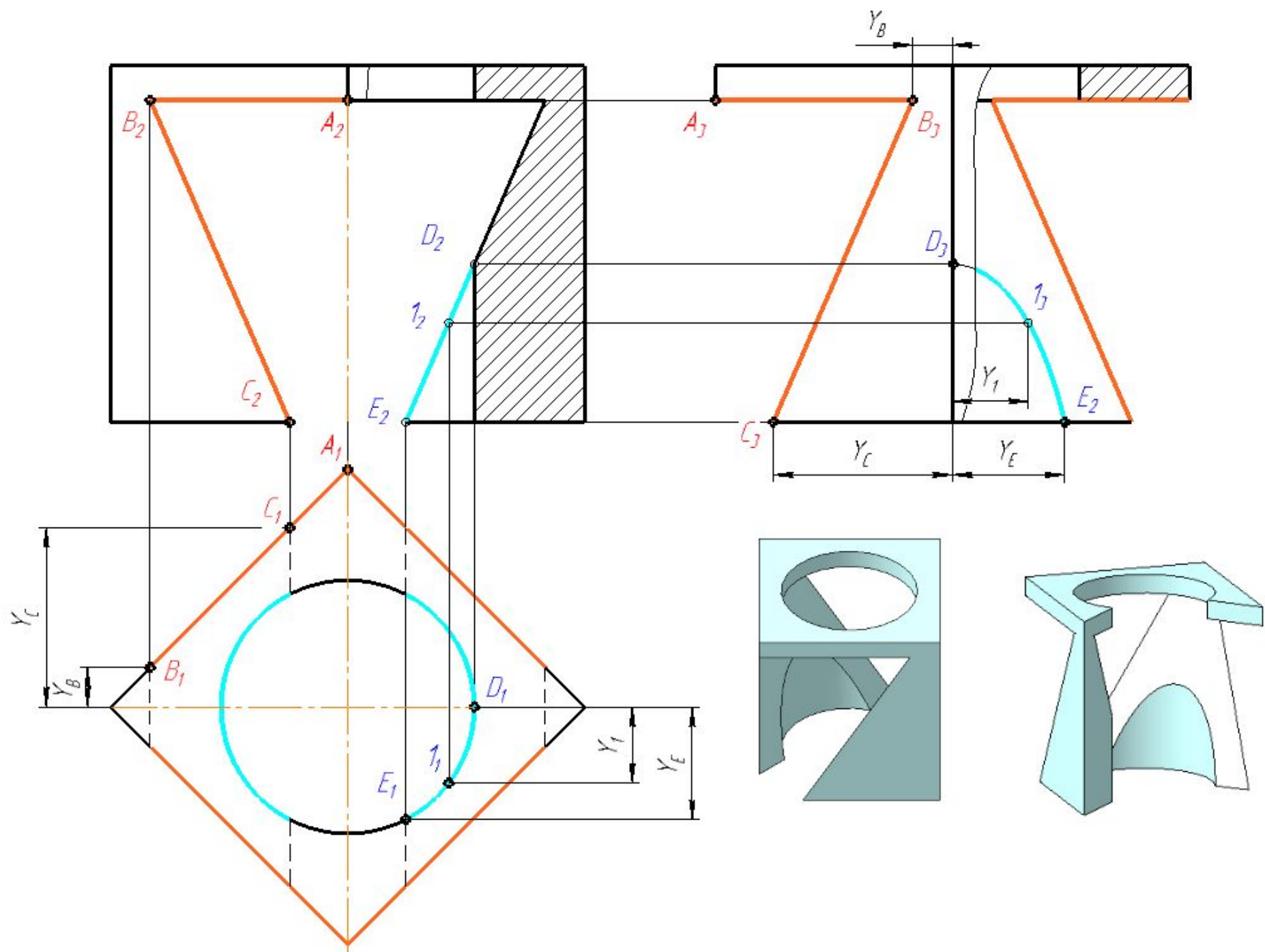




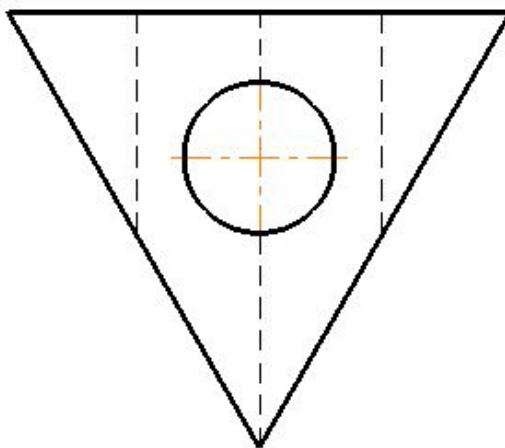
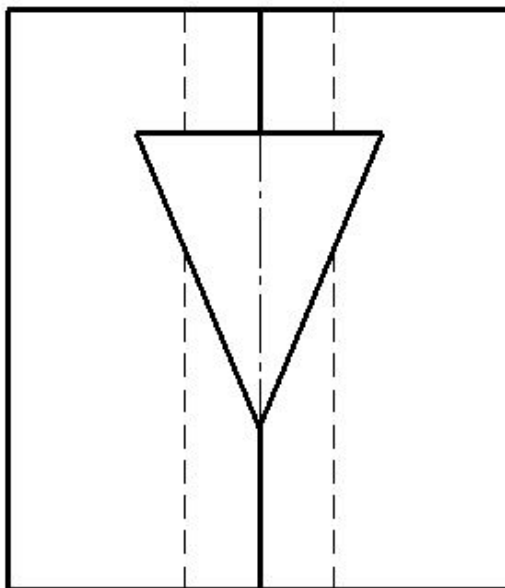
**Выполнить фронтальный и профильный  
разрезы**

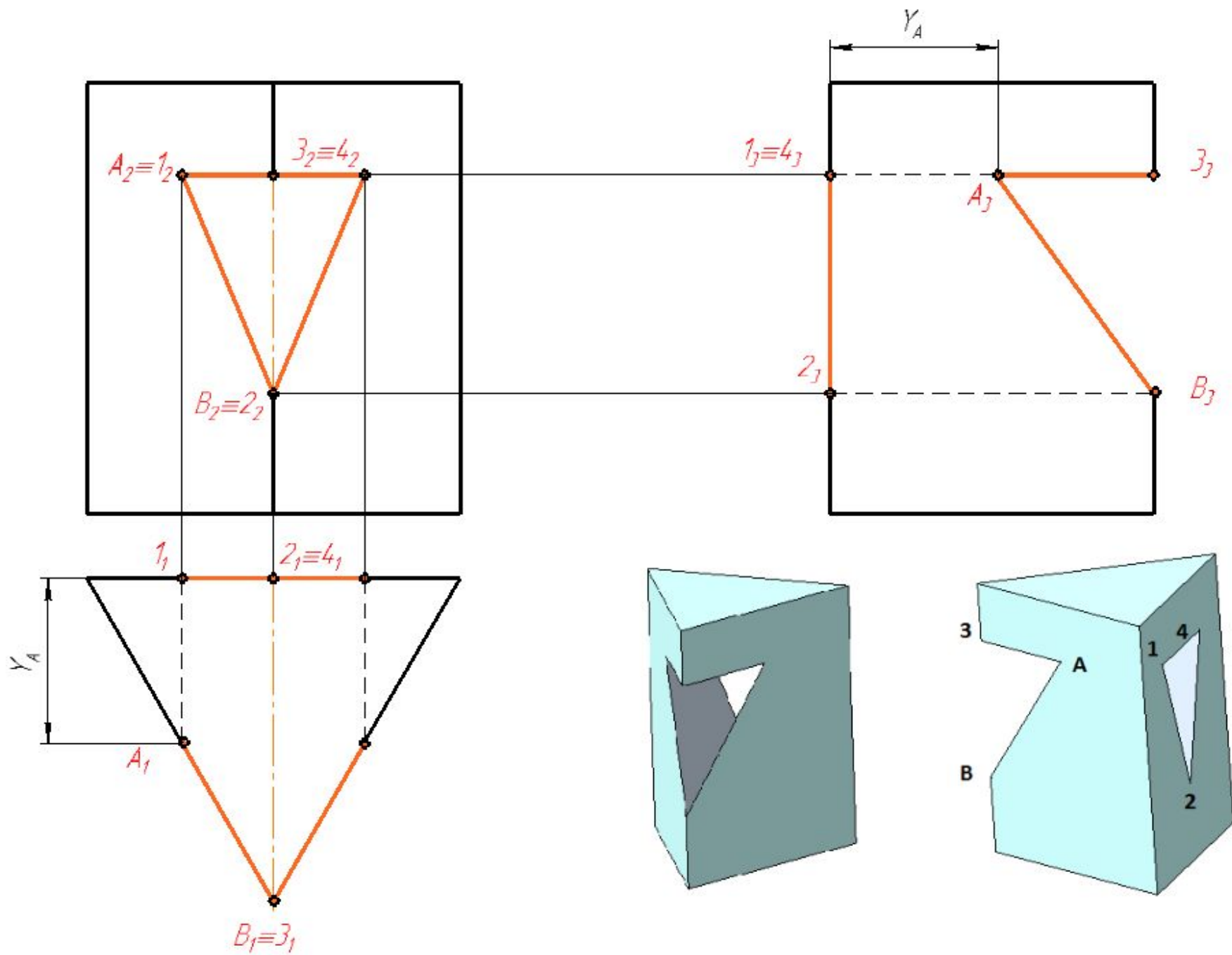


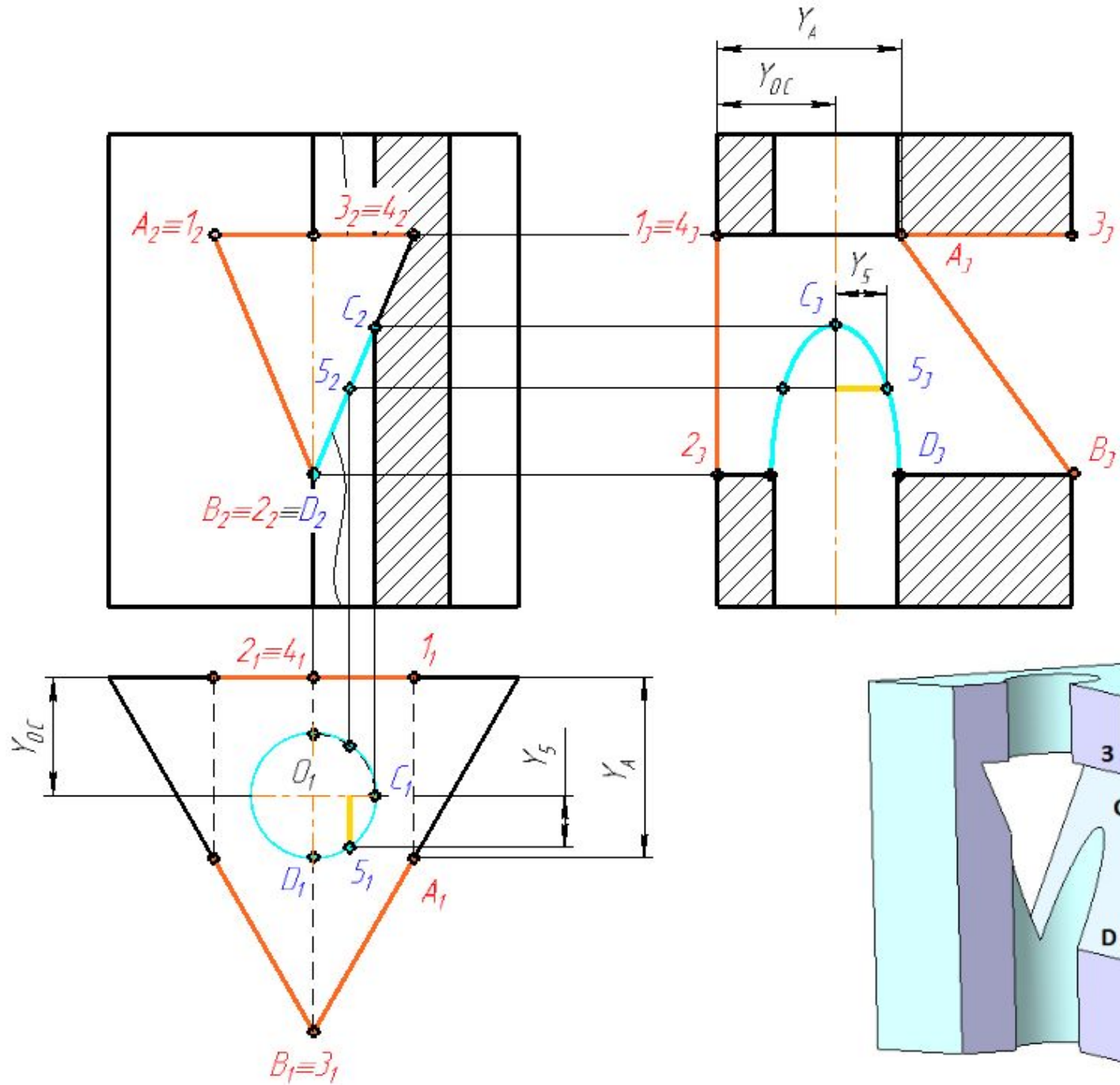




**Выполнить фронтальный и профильный  
разрезы**









**Выполнить фронтальный и профильный  
разрезы**

