

# Природные и искусственные источники холода

# Артезианская вода

- Вода должна нагреваться не менее чем на 3 °с.
- Для увеличения нагрева предусматривают двухступенчатые камеры орошения, многоходовые поверхностные воздухоохладители, комбинированные системы холодоснабжения, в которых вода после УКВ направляется в конденсаторы холодильных машин.

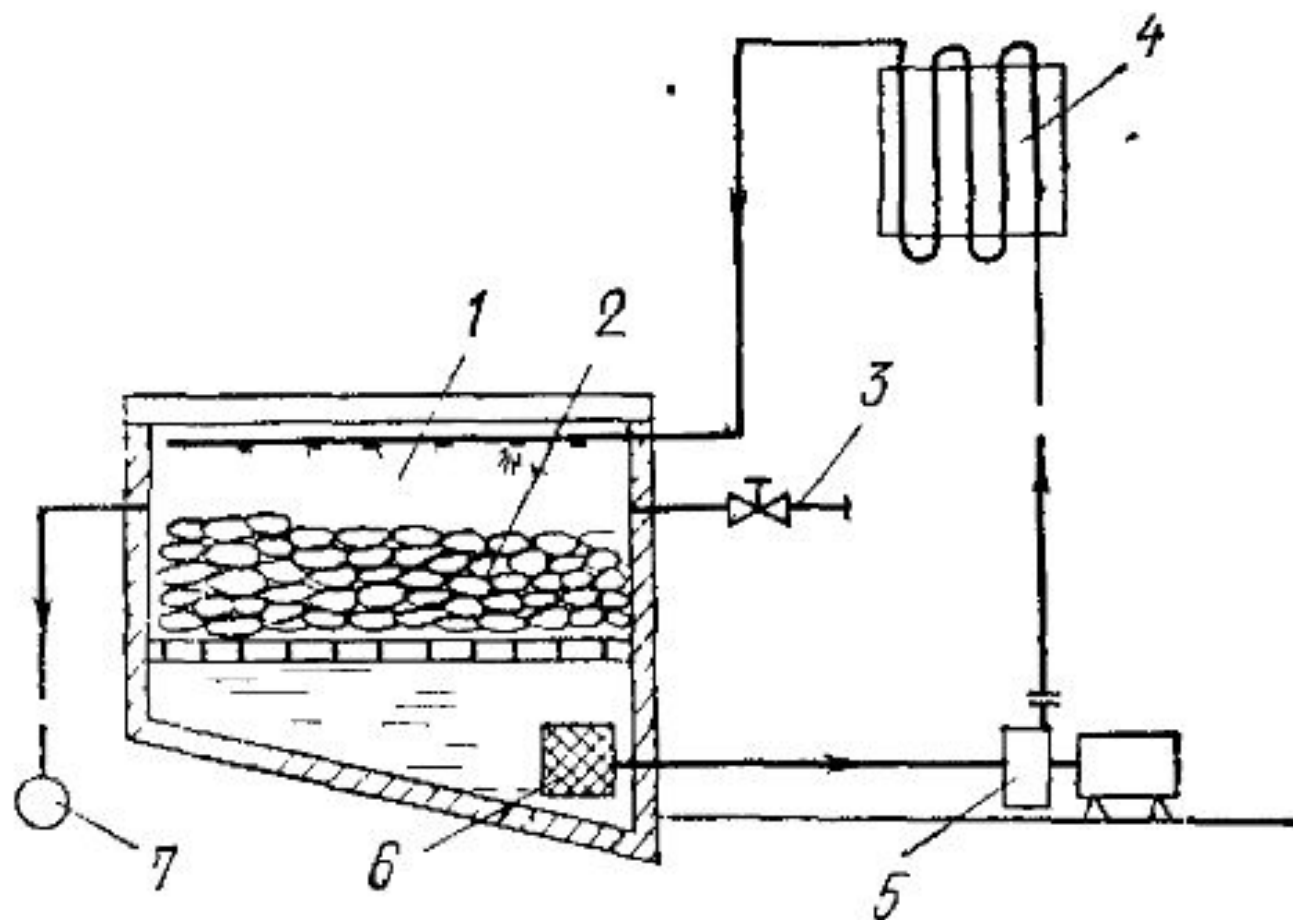
- Артезианская вода может использоваться в контактных аппаратах только питьевого качества.
- Если вода не отвечает этим требованиям, то следует применять поверхностные воздухоохладители.

# Использование намороженного в естественных условиях льда

- При плавлении одного кг водяного льда и нагревании талой воды поглощается следующее количество теплоты

$$q_x = 335 + c_w t_{w2}$$

- 335 – теплота плавления льда, кДж/кг



1 — теплоизолированный бак для льда, 2 — блоки льда, 3 — водопровод, 4 — поверхностные воздухоохладители, 5 — насос, 6 — водяной фильтр, 7 — сливной трубопровод

- Прямой контакт кондиционируемого воздуха со льдом не допускается по санитарно-гигиеническим соображениям, поэтому используются поверхностные воздухоохладители

# Аккумуляция ночного холода

- Суточные колебания наружного воздуха достигают 10-15 °с.
- Использование строительных конструкций.
- Использование аккумуляторов с фазовым переходом .