

FIG. 1

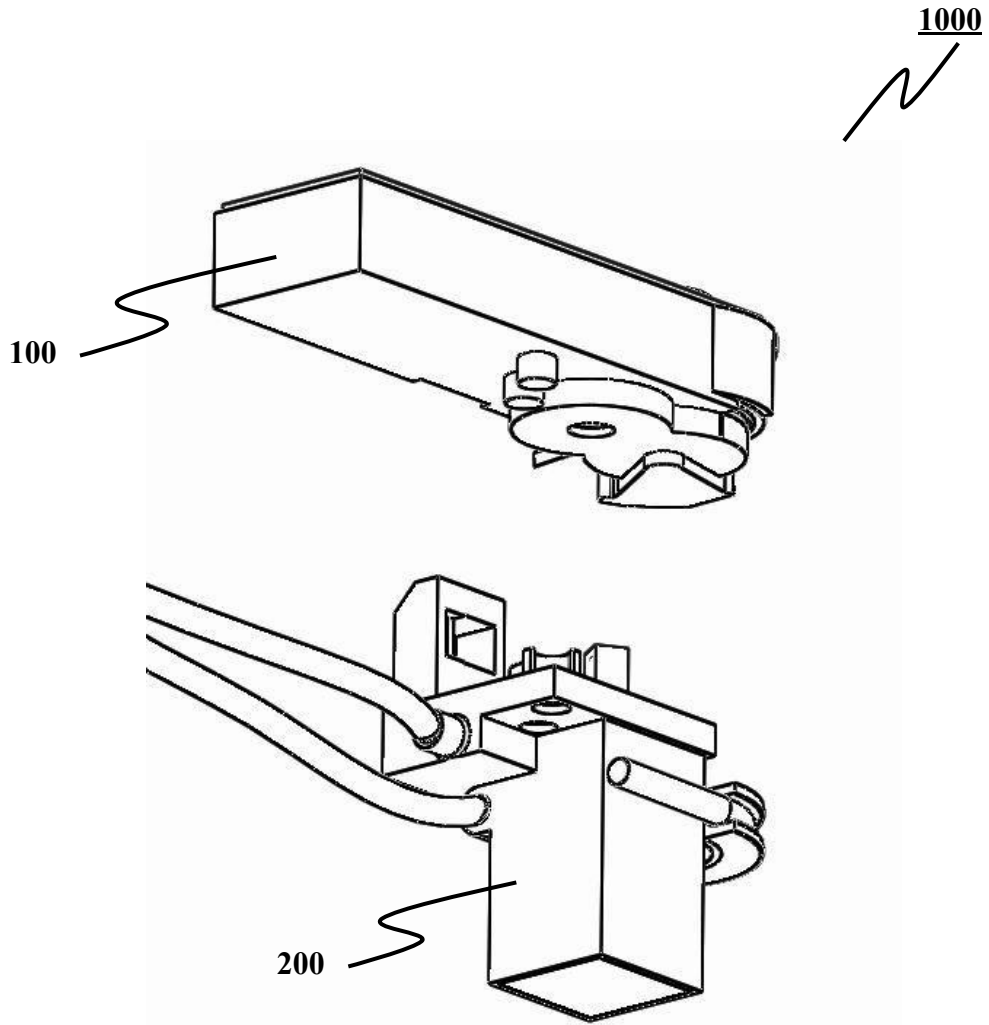


FIG. 2A

3/16

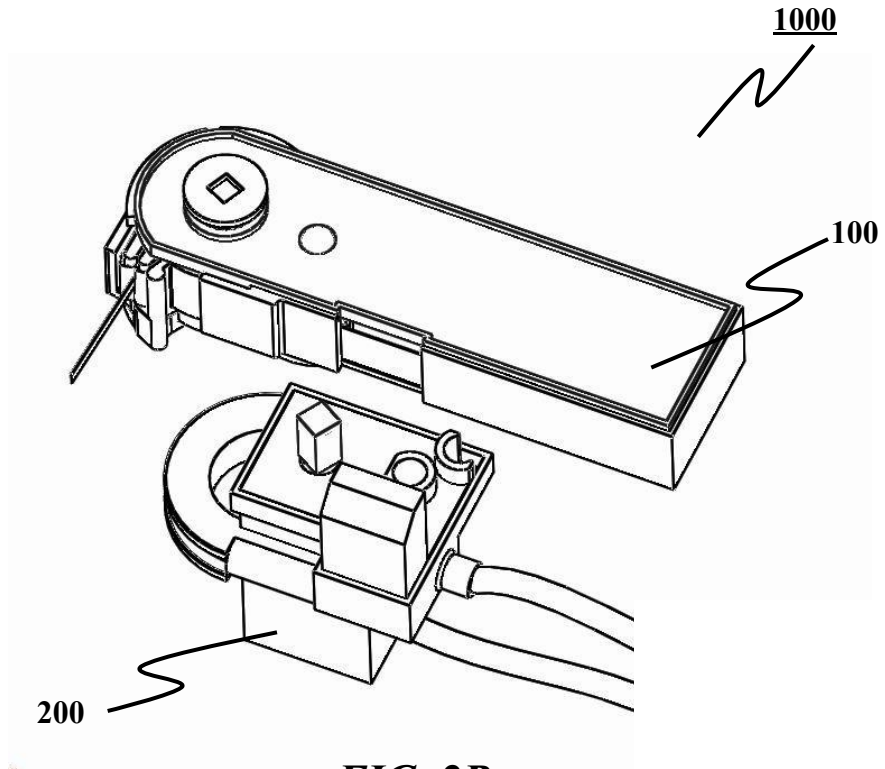


FIG. 2B

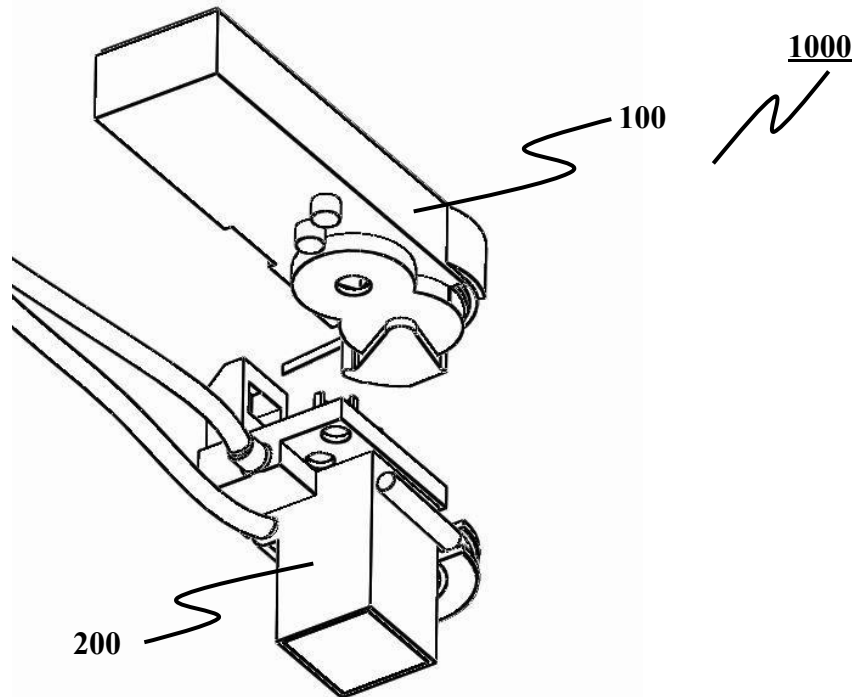


FIG. 2C

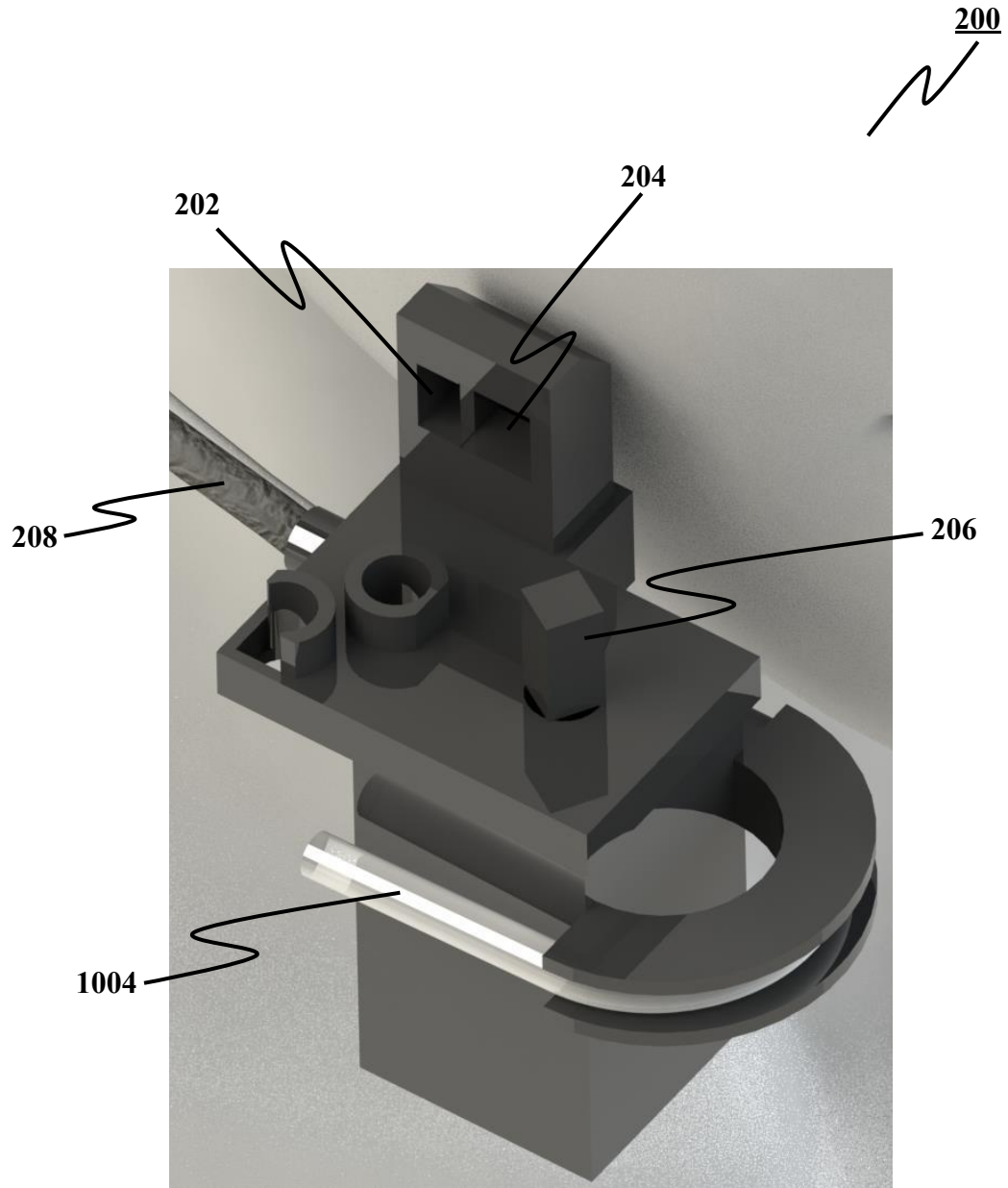


FIG. 3A

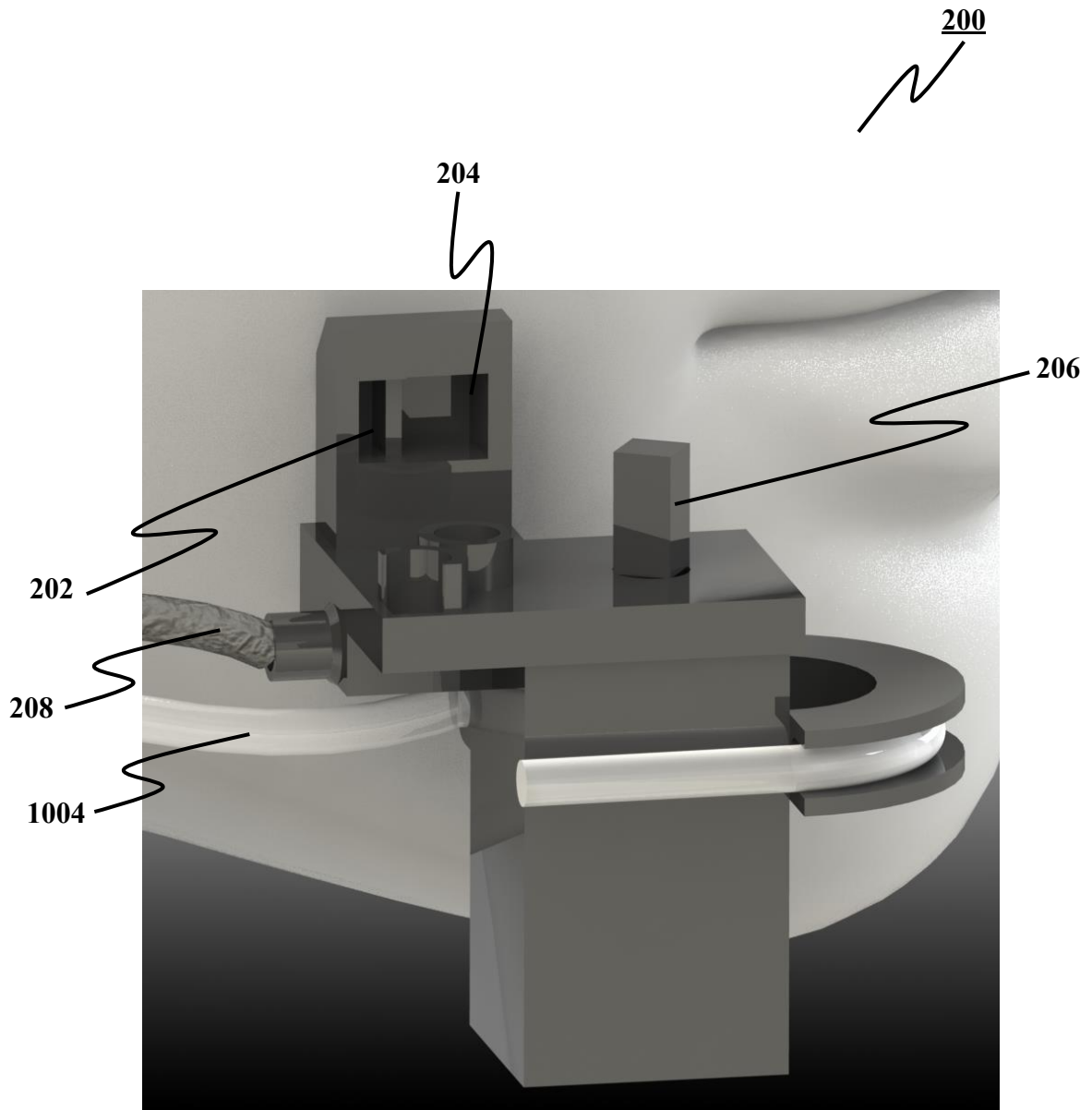


FIG. 3B

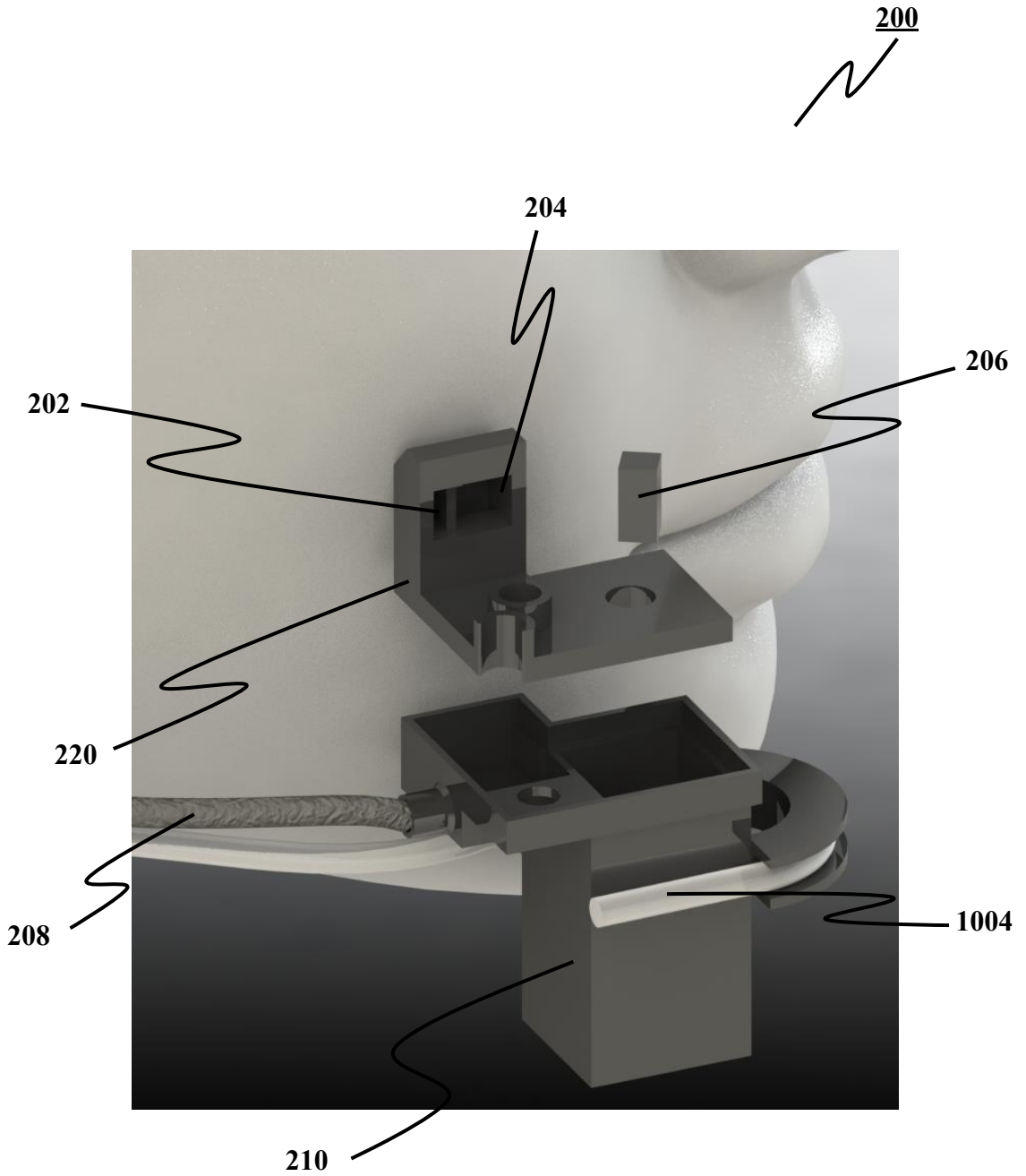


FIG. 3C

7/16

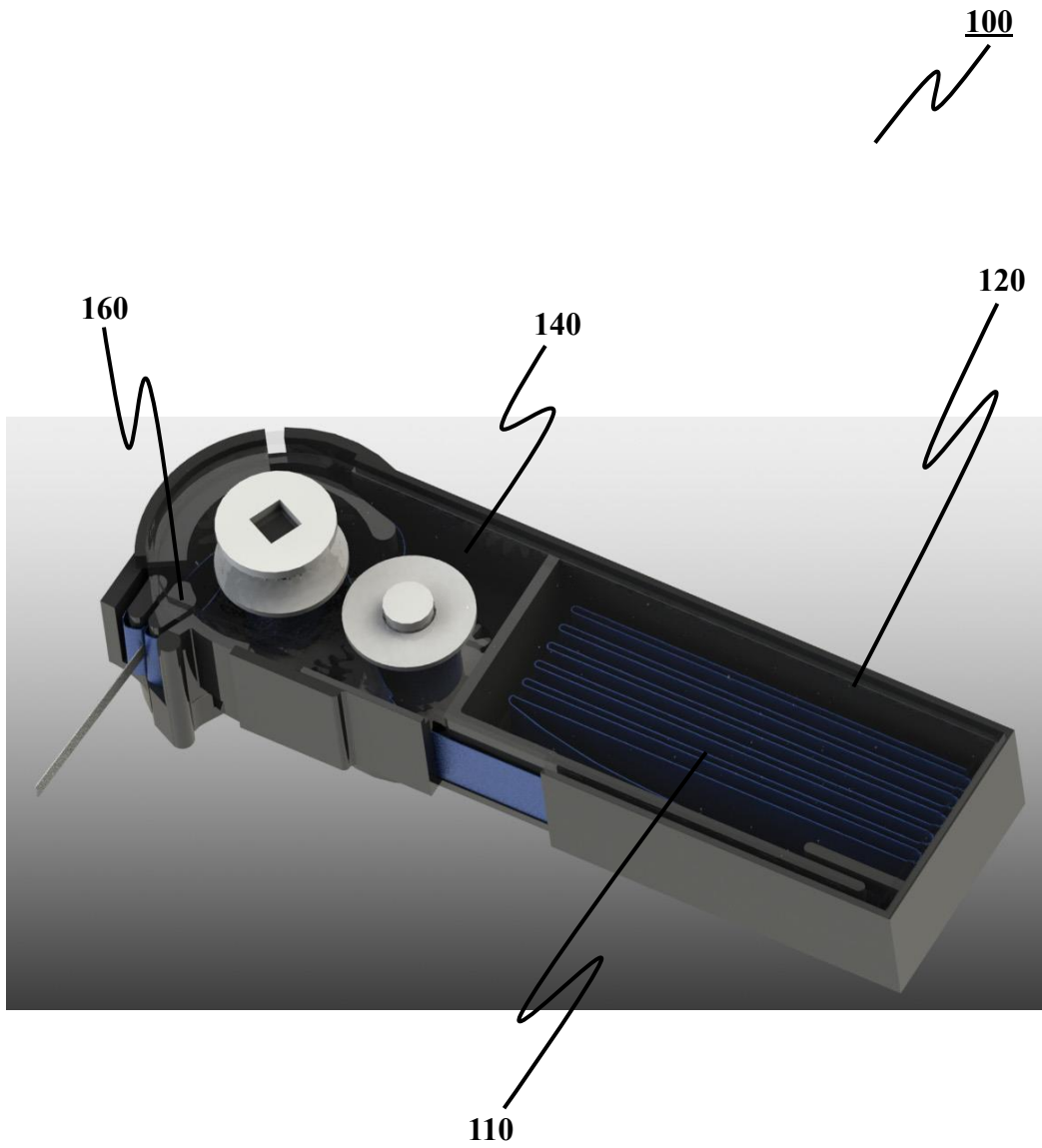


FIG. 4A

100

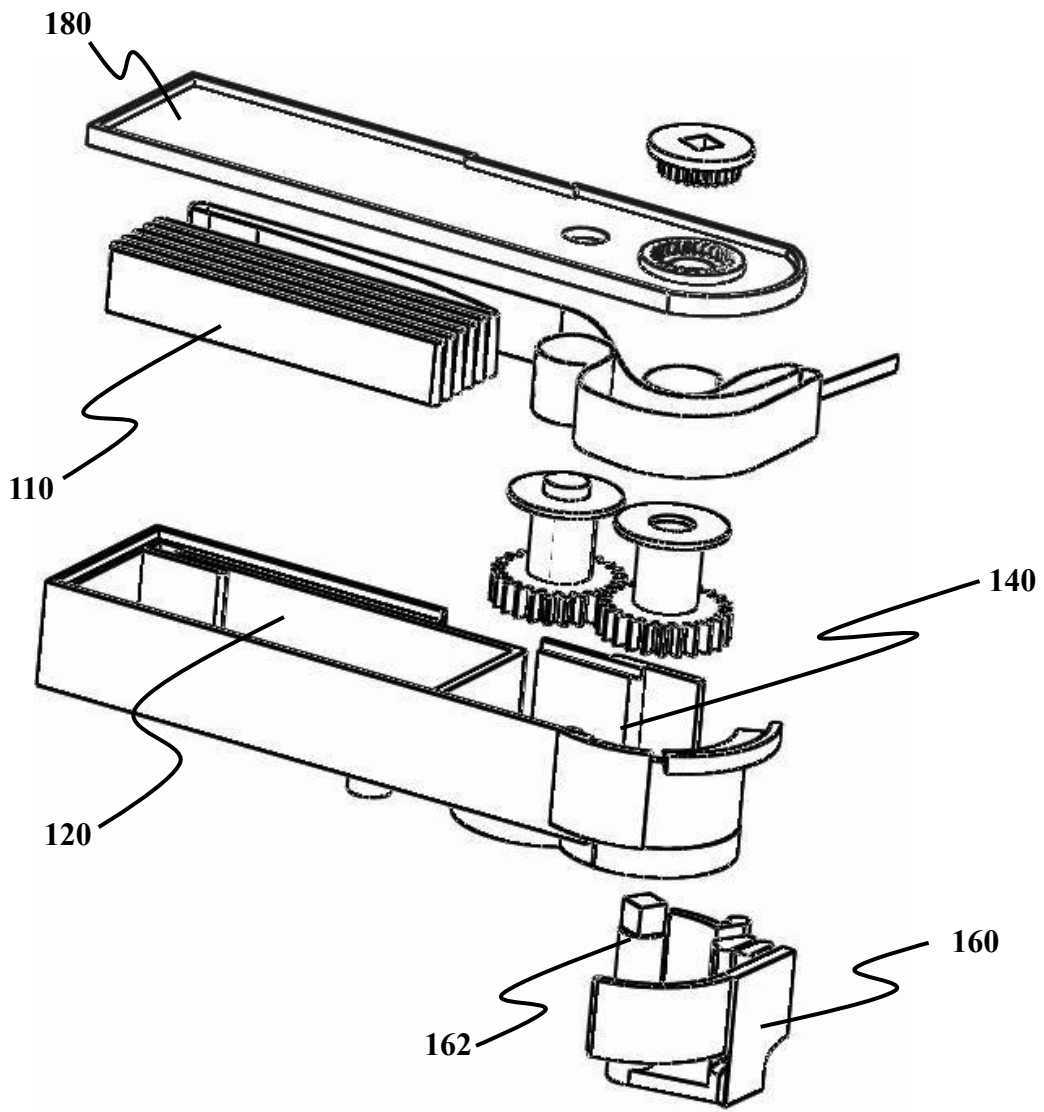


FIG. 4B

9/16

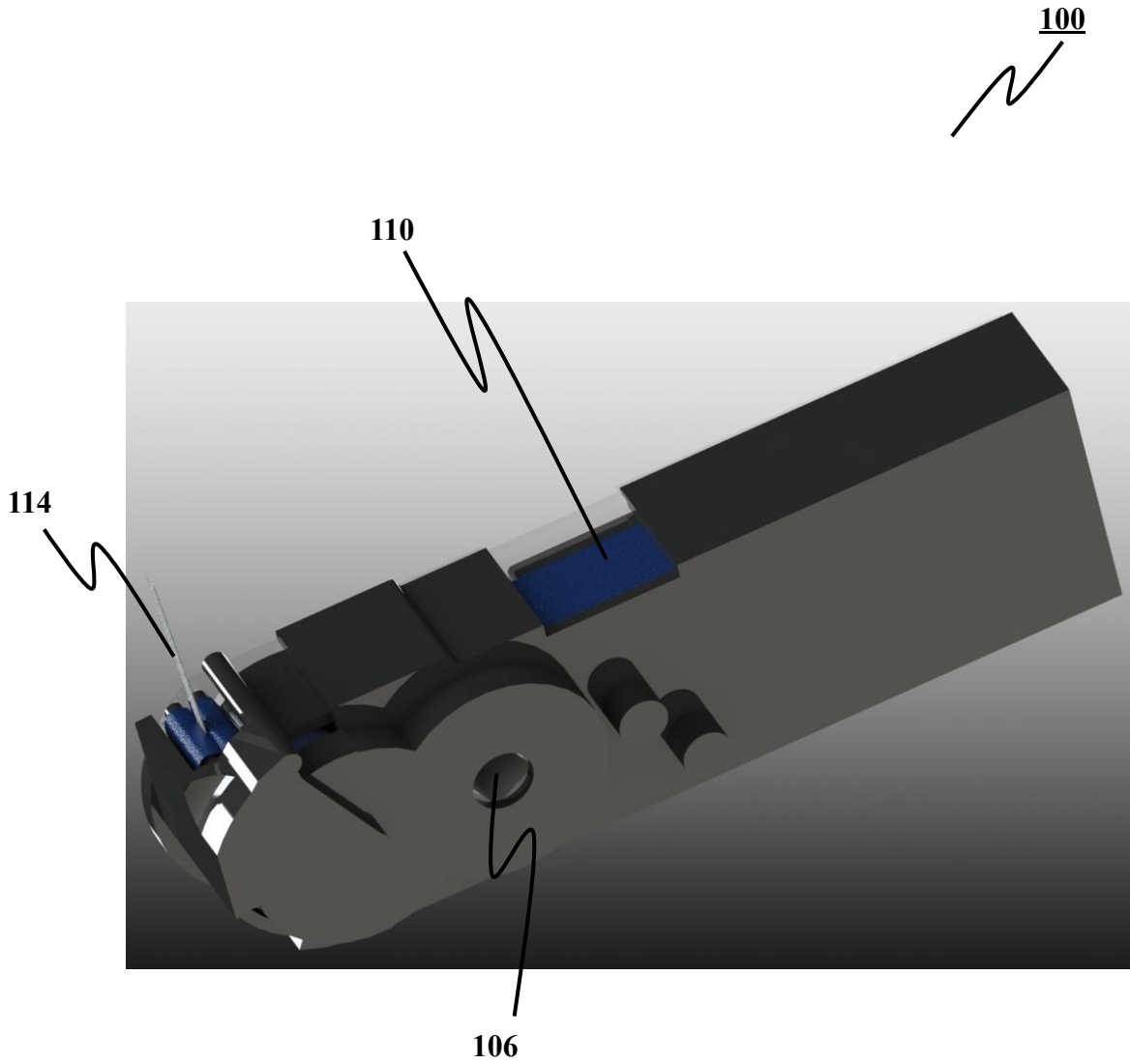


FIG. 4C

10/16

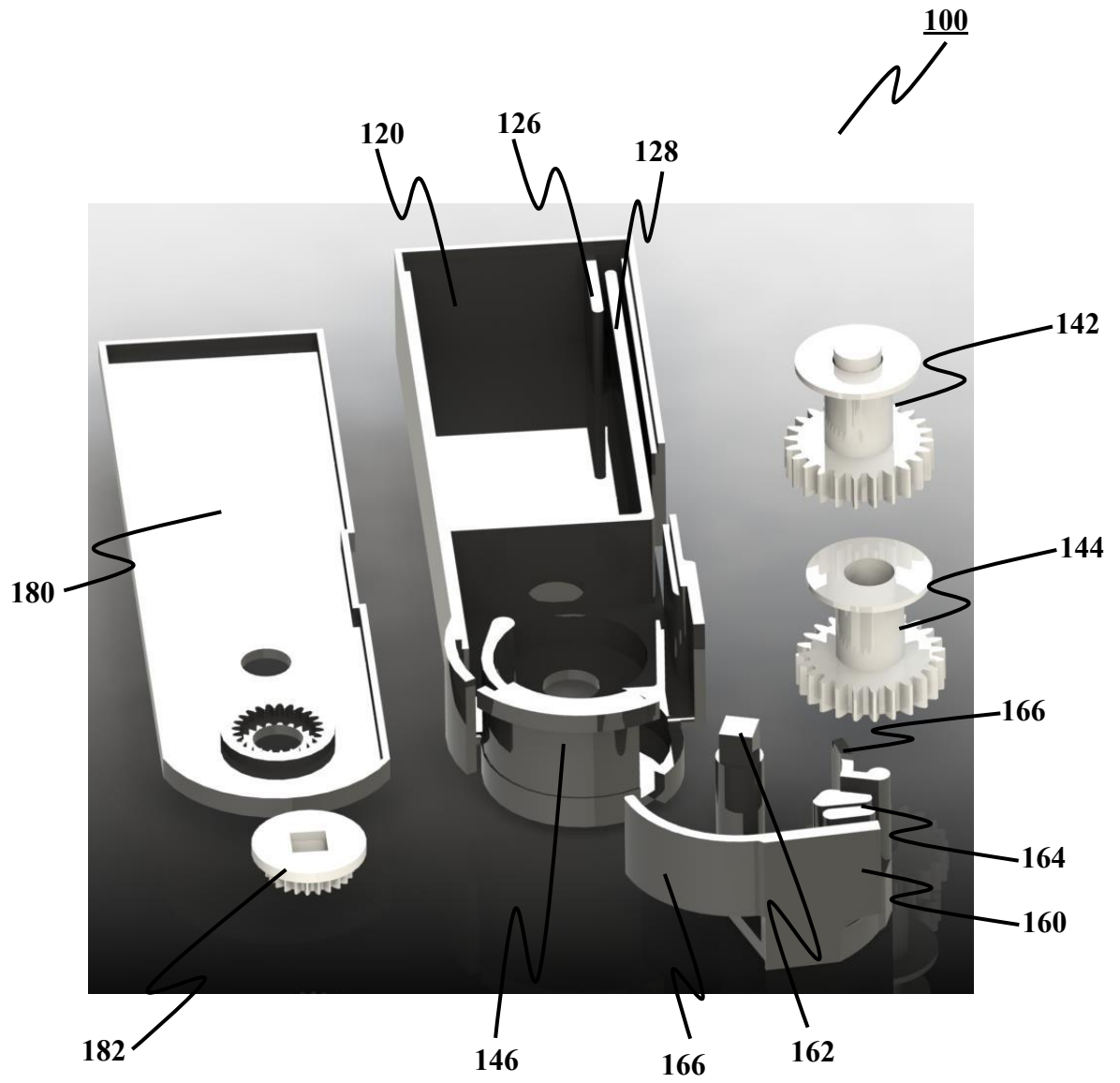


FIG. 4D

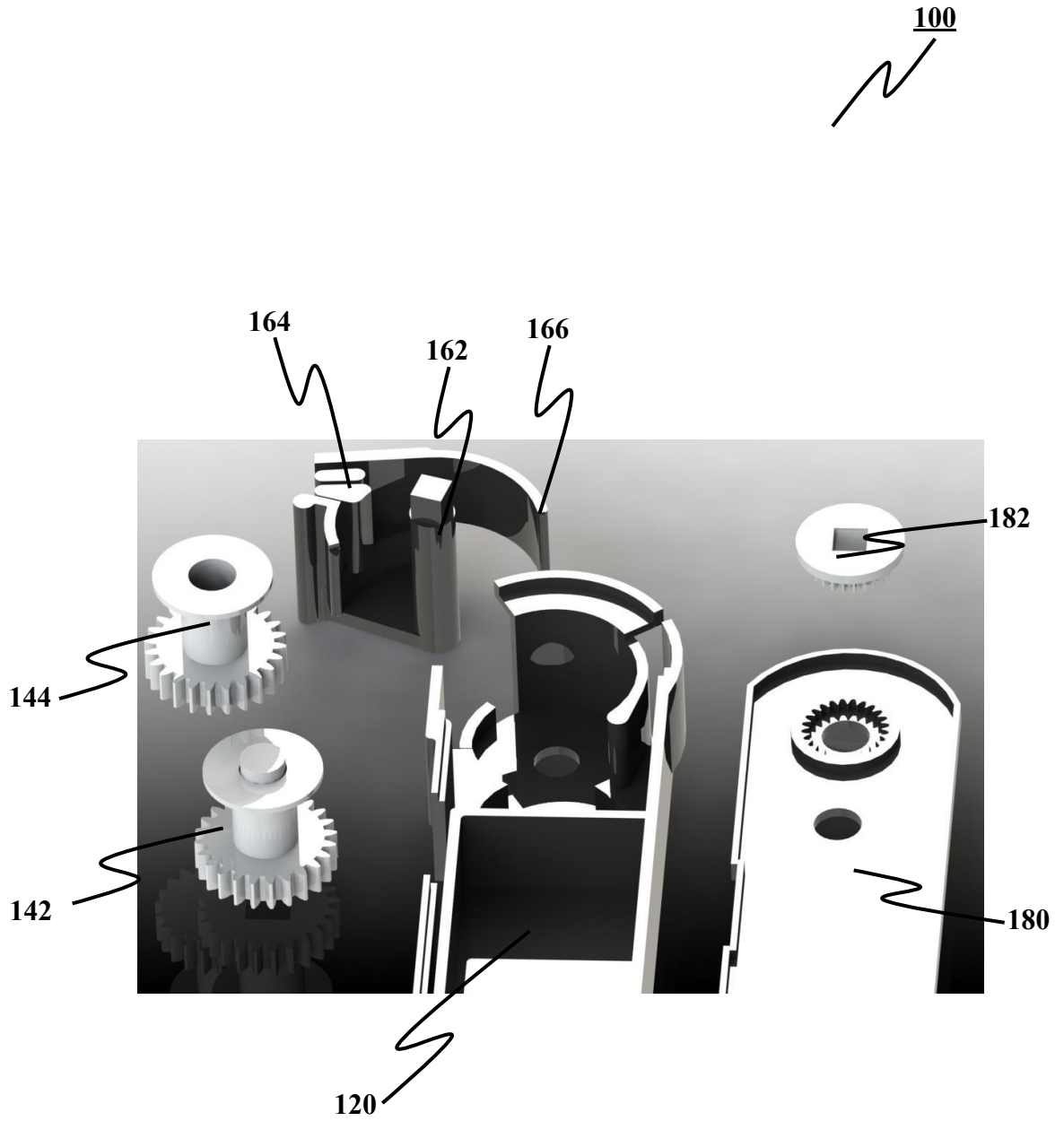


FIG. 4D1

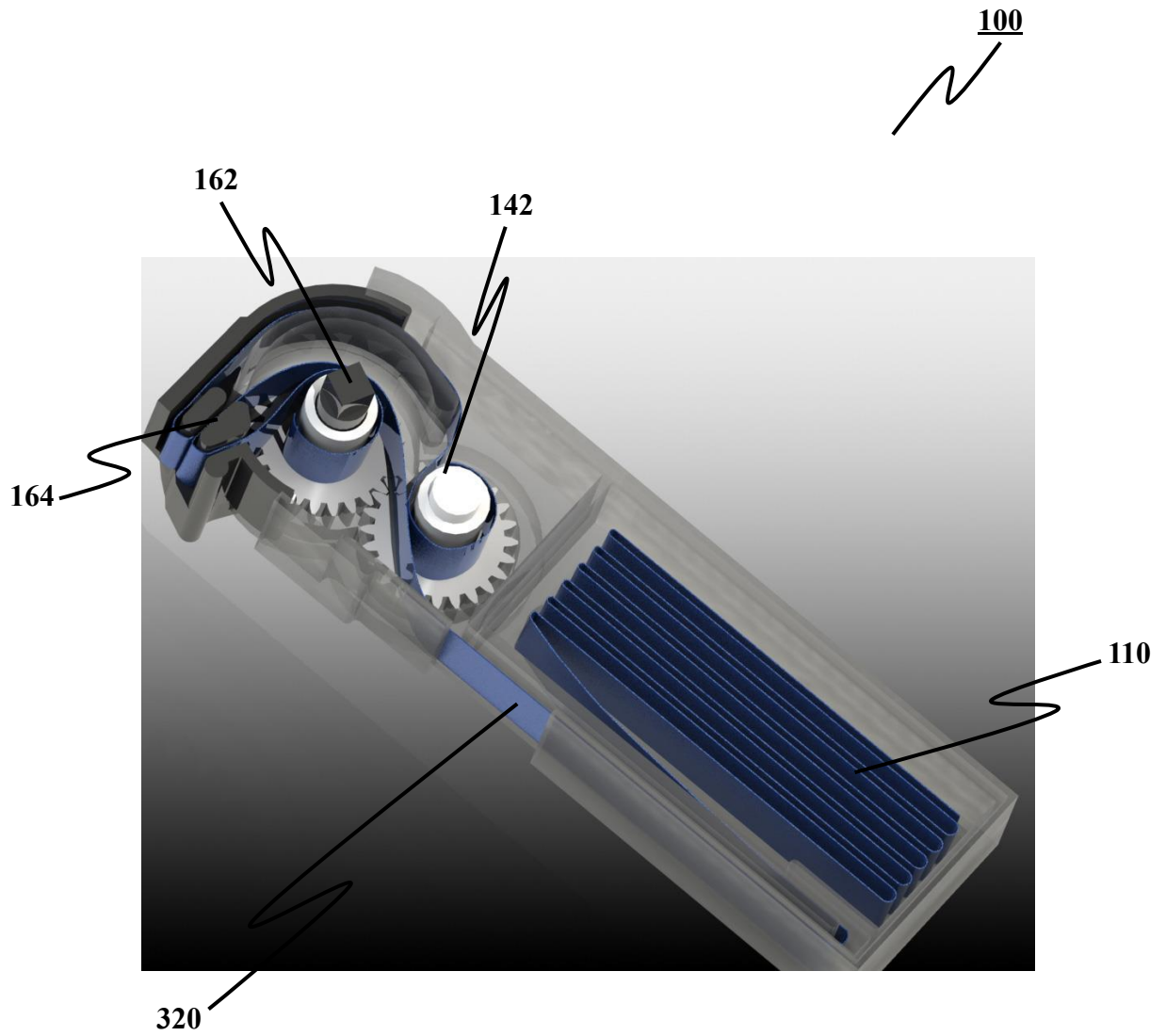


FIG. 4E

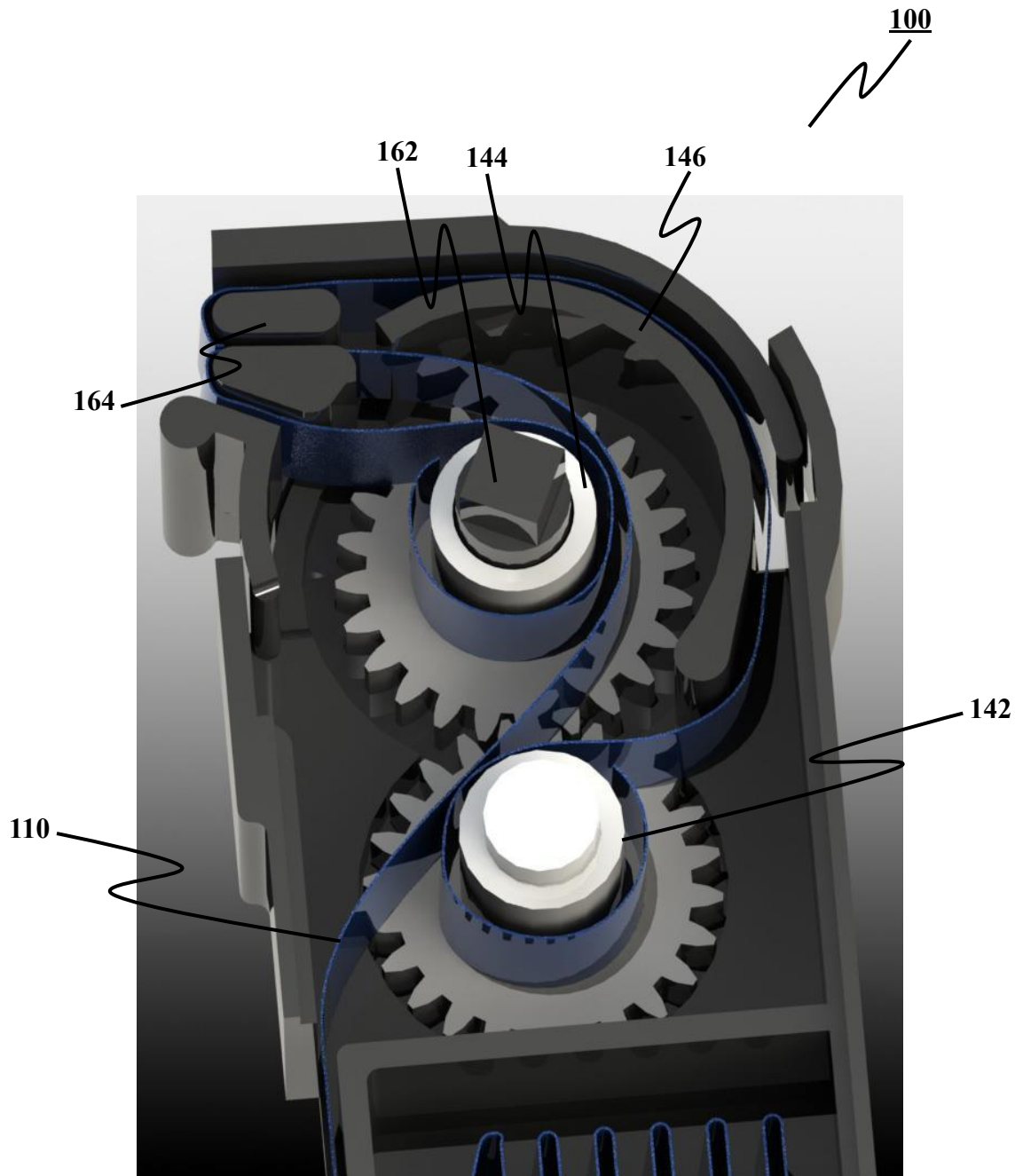


FIG. 4F

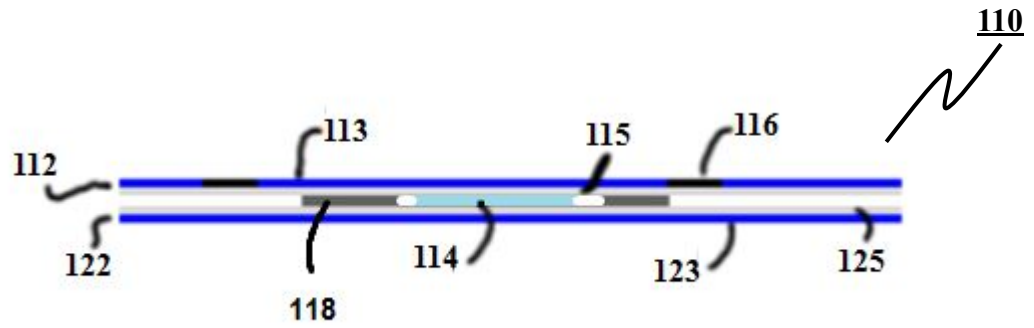


FIG. 5A

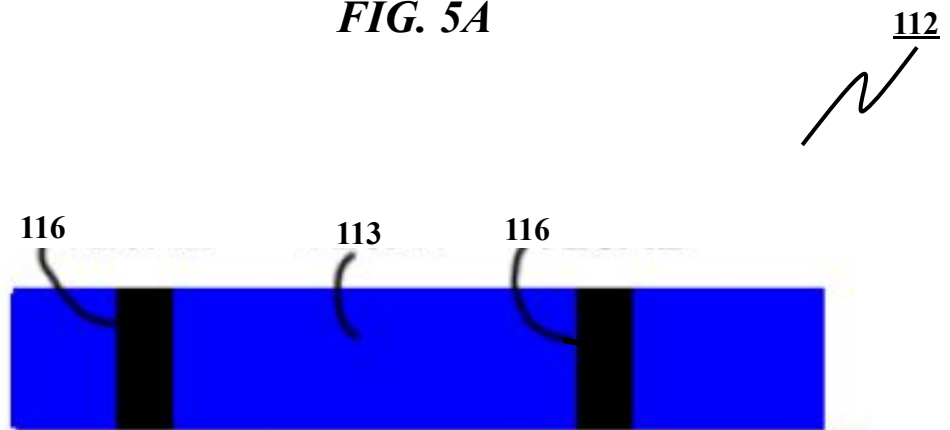


FIG. 5B

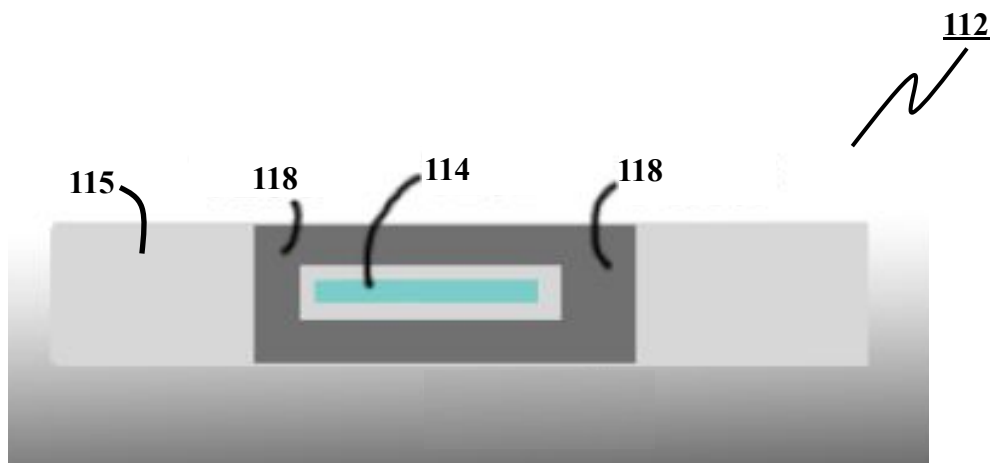


FIG. 5C

15/16

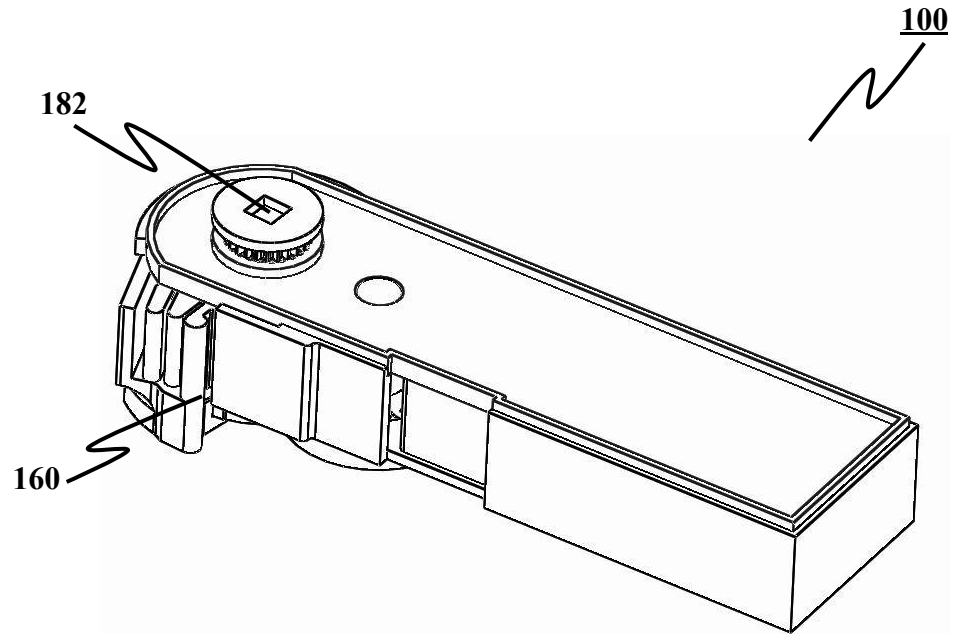


FIG. 6A

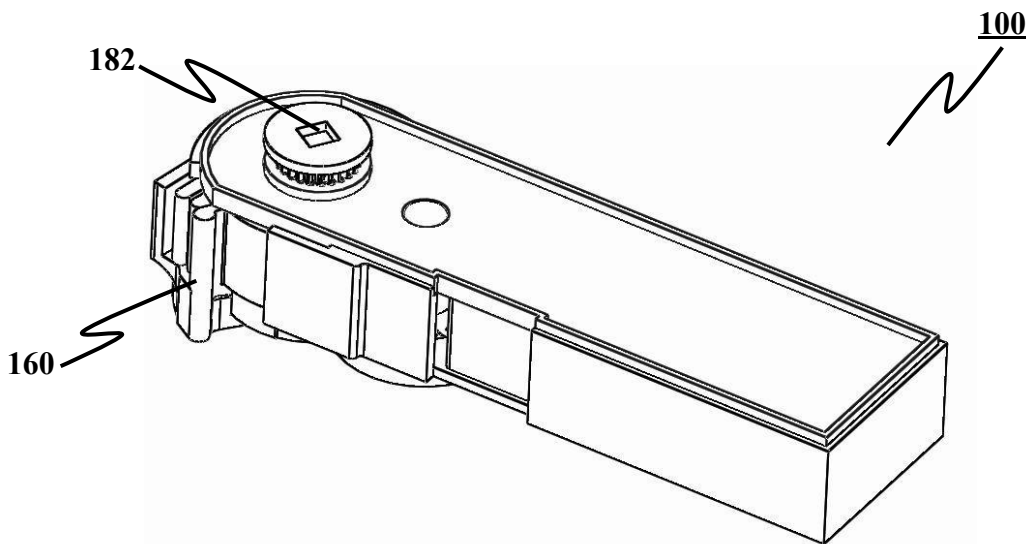


FIG. 6B

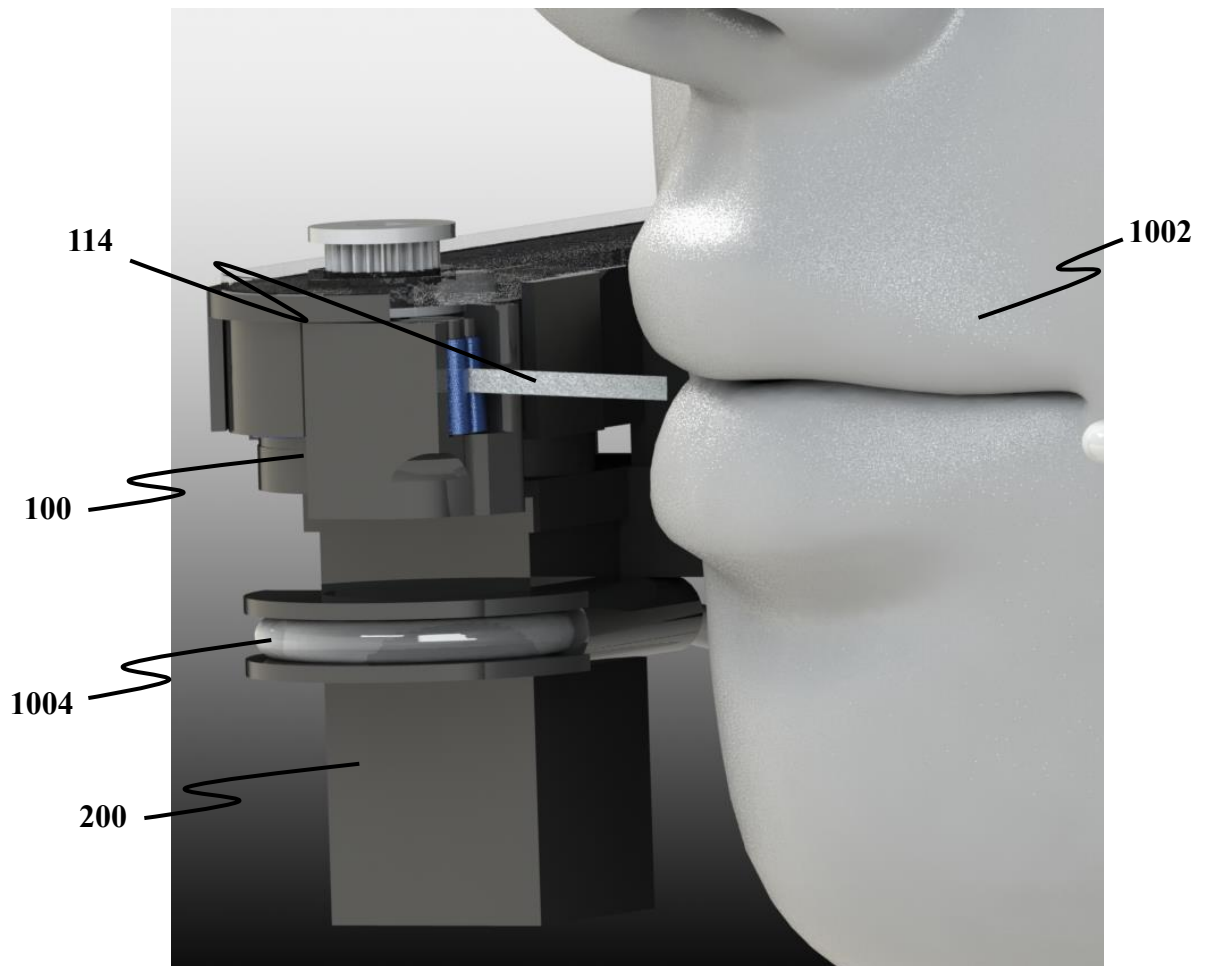


FIG. 7