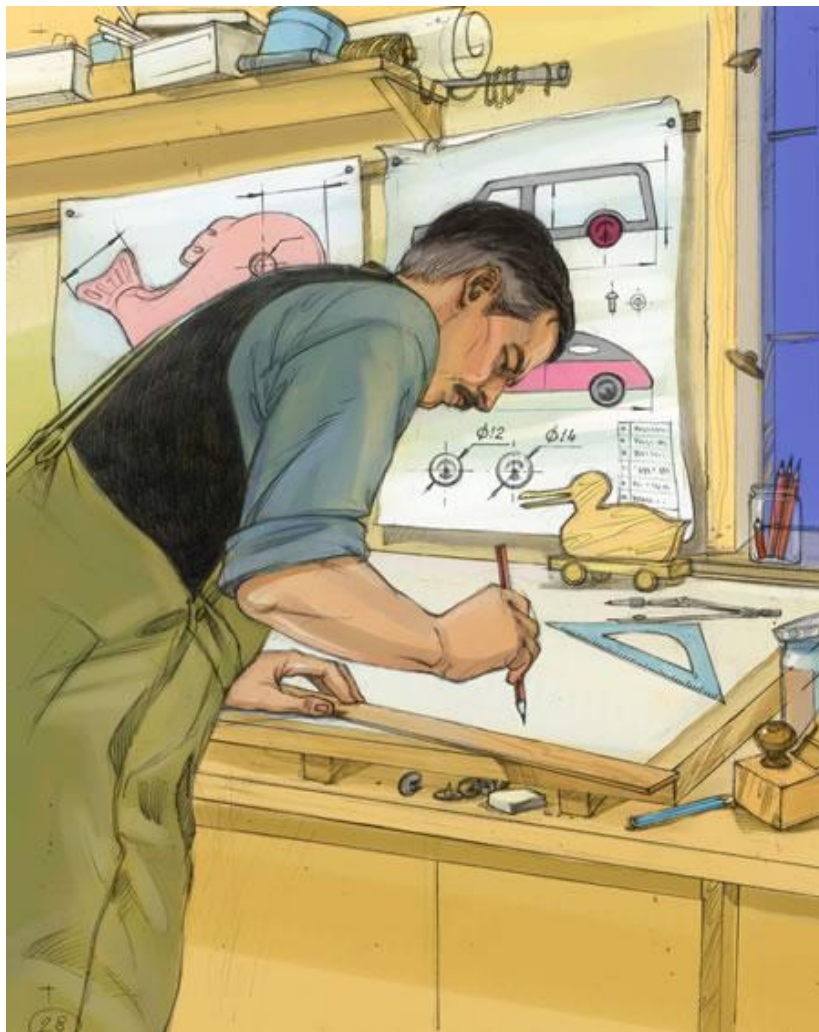


7 класс

Трудовое обучение
Основы графической
грамоты
Урок 1

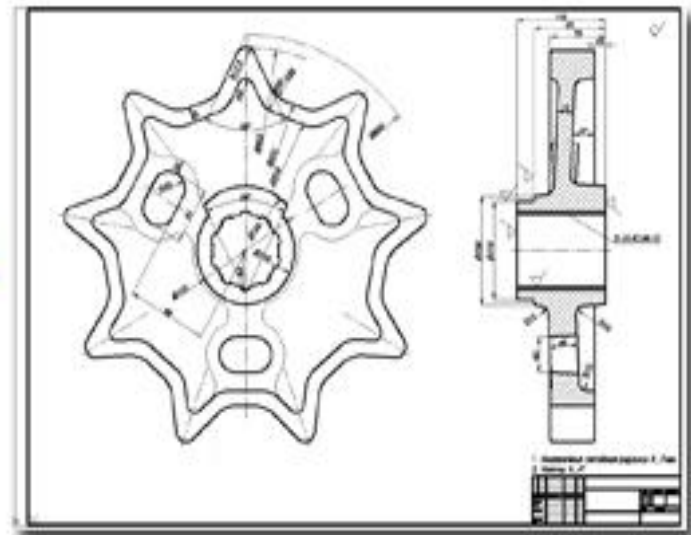
Чертежник



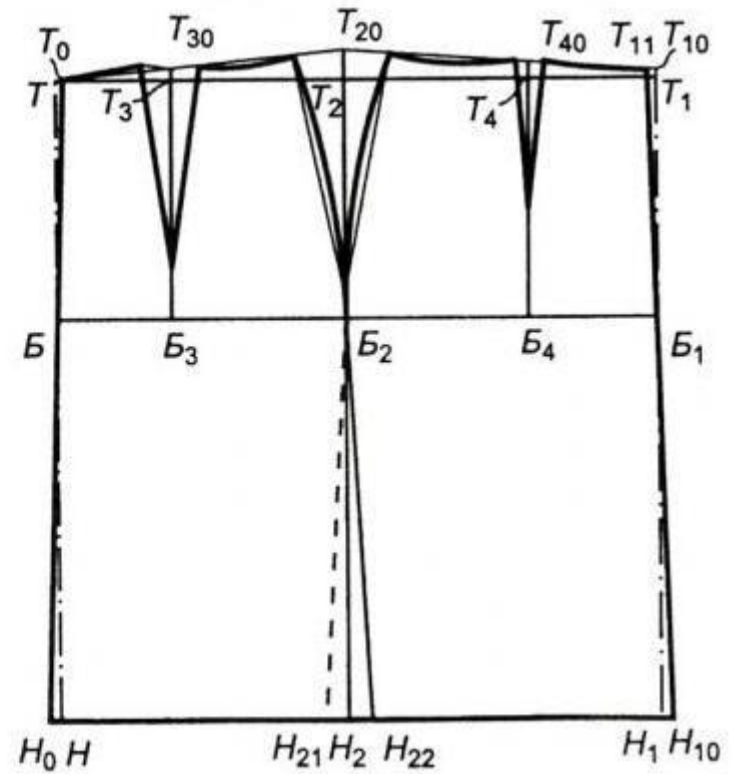
Придумали
изделие,
нарисовали
его образ,
а что дальше?

Дальше нужен
чертеж!

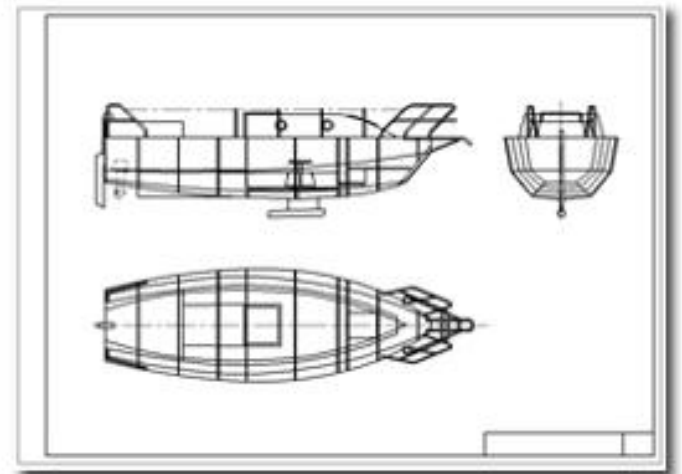
Что такое чертеж?



Что такое чертеж?



Что такое чертеж?



Тема урока:

Основы графической грамоты

Задачи урока

Вы узнаете:

- Что такое чертеж, технический рисунок, масштаб.
- Какие инструменты необходимы для построения чертежей
- Какие бывают линии.
- Как наносятся размеры

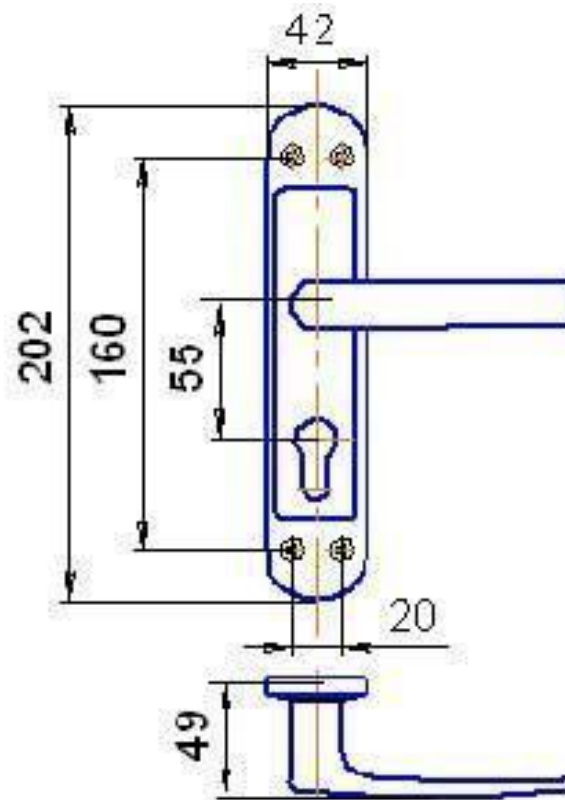
Вы научитесь:

- Строить линии по видеоролику.

Определение!

Чертеж детали -

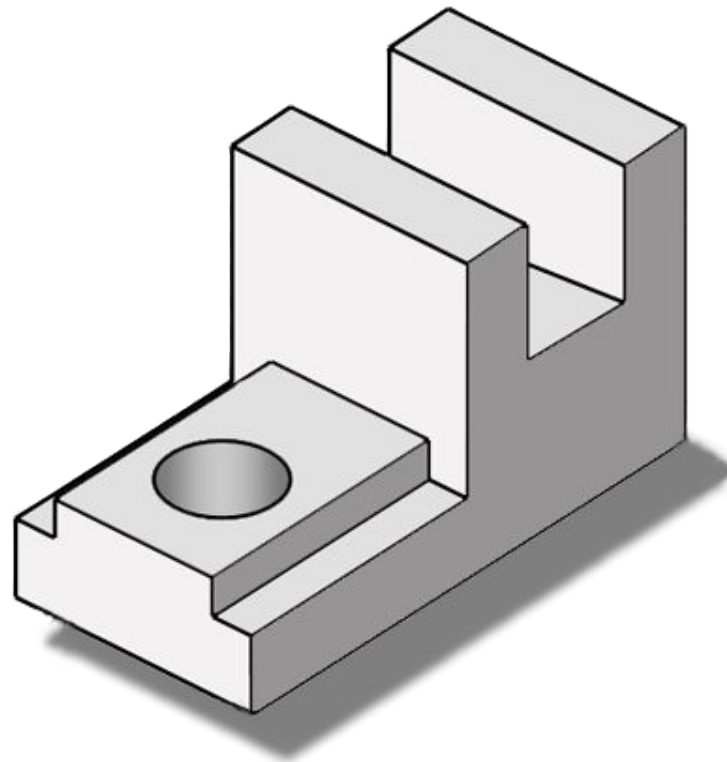
это
графическое
изображение
детали и
данные,
необходимые
для ее
изготовления



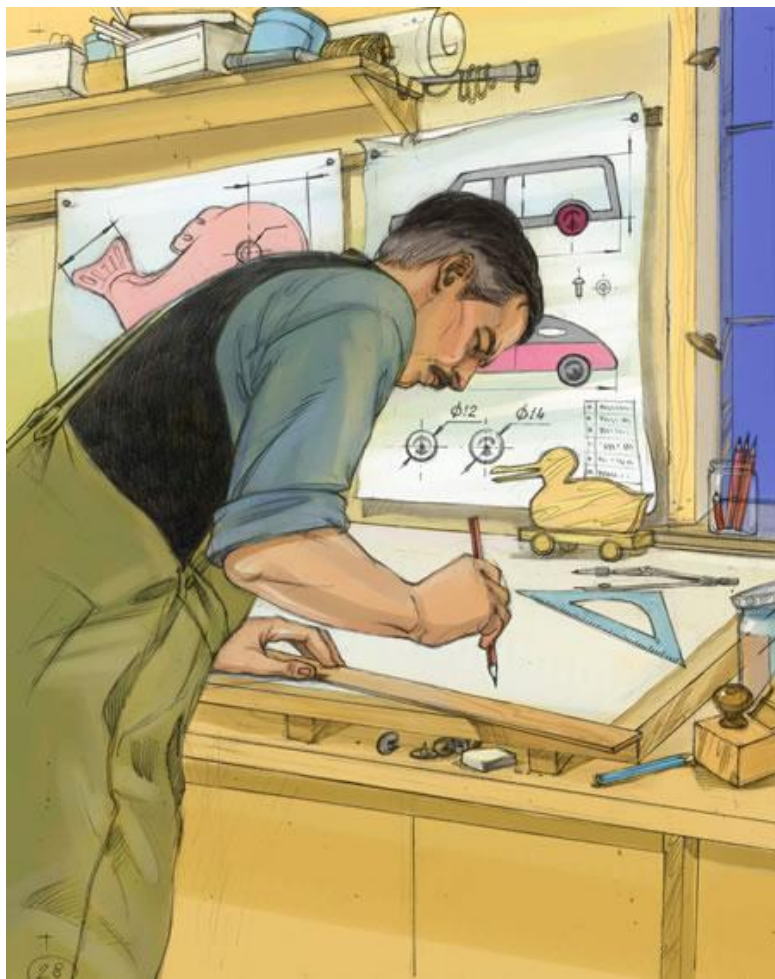
Определение!

Технический рисунок –

это наглядное
изображение,
выполненное от
руки и на глаз без
точного соблюдения
размеров предмета



Чертежник



Чтобы
сделать
чертеж,
нужны
чертежные
инструменты

Чертежные инструменты

Карандаши

бывают разной твердости:

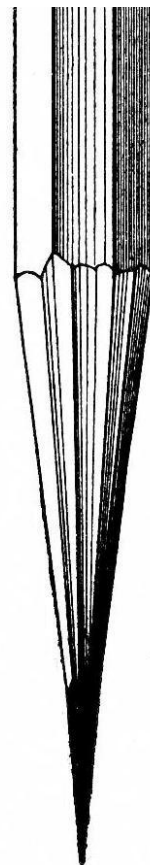
Т или Н (твердые), М или В (мягкие), ТМ или НВ (средней твердости). Чем больше число, стоящее рядом с буквой, тем тверже или мягче карандаш



Чертежные инструменты

Карандаш

Правильно
подготовленный
к работе
карандаш
должен быть
хорошо заточен

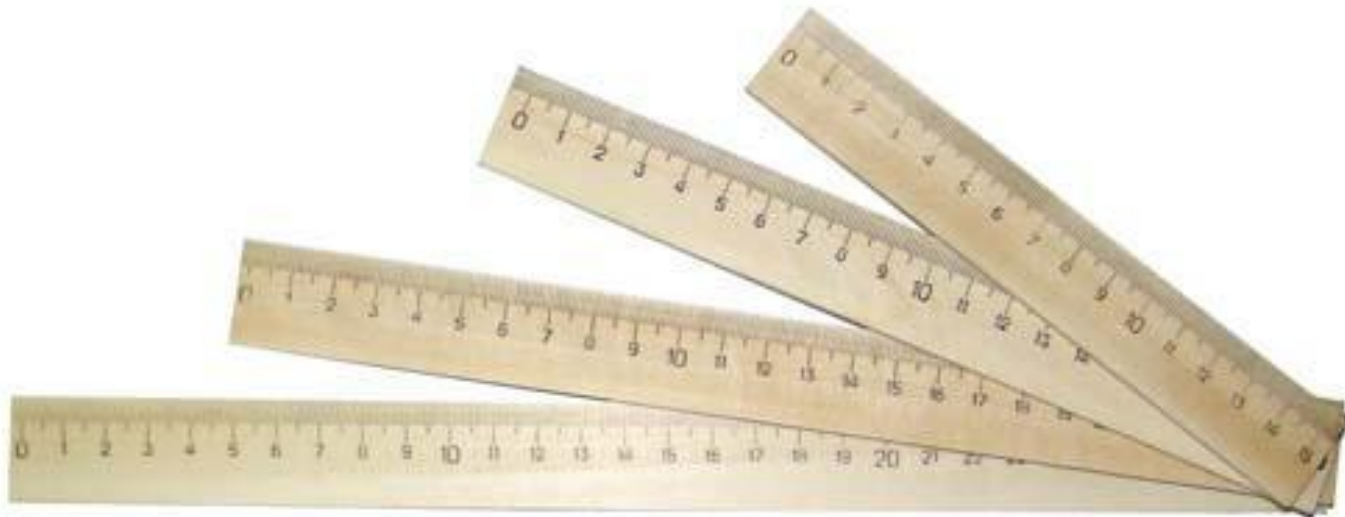


Чертежные инструменты

Линейки

служат для проведения линий.

Все линии на чертежах должны быть четкими.

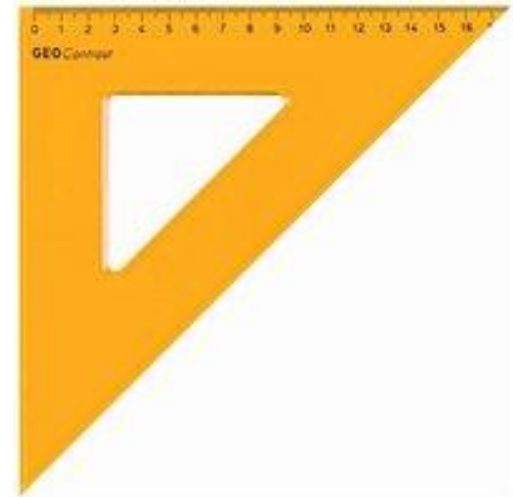


Чертежные инструменты

Угольники

вместе с линейкой
служат для проведения
перпендикулярных и
параллельных линий, а
также для построения
некоторых углов.

Есть угольники с углами
 90° , 45° , 45° , а есть с
углами 90° , 30° , 60°



Чертежные инструменты

Циркули

служат для выполнения дуг и окружностей. Концы иглы и пишущего стержня при работе располагают на одном уровне.

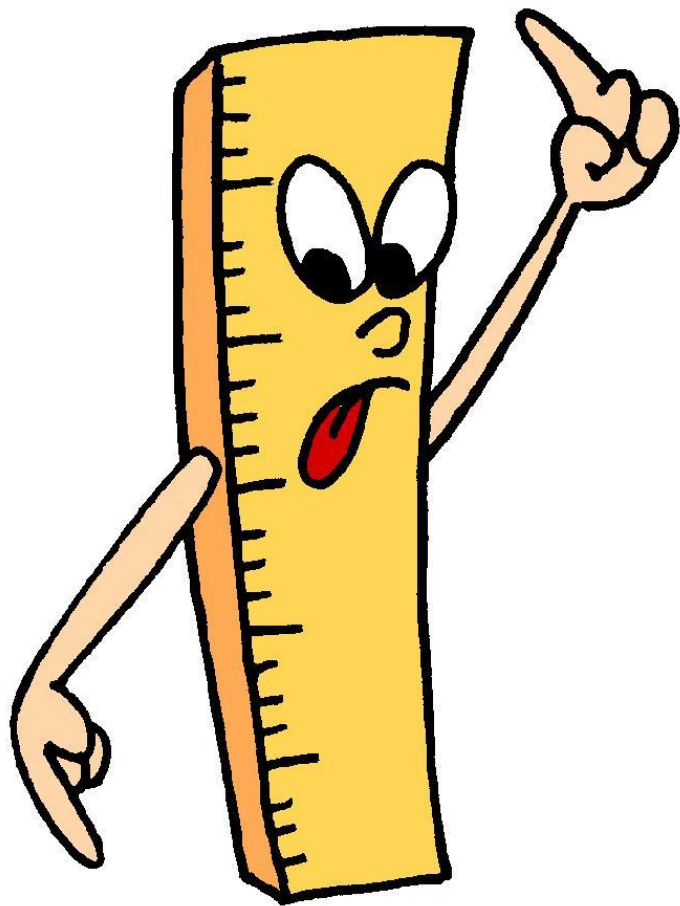


Чертежные инструменты

Резинка

должна стирать
карандаш, не
повреждая
бумаги





Будь
внимателен!

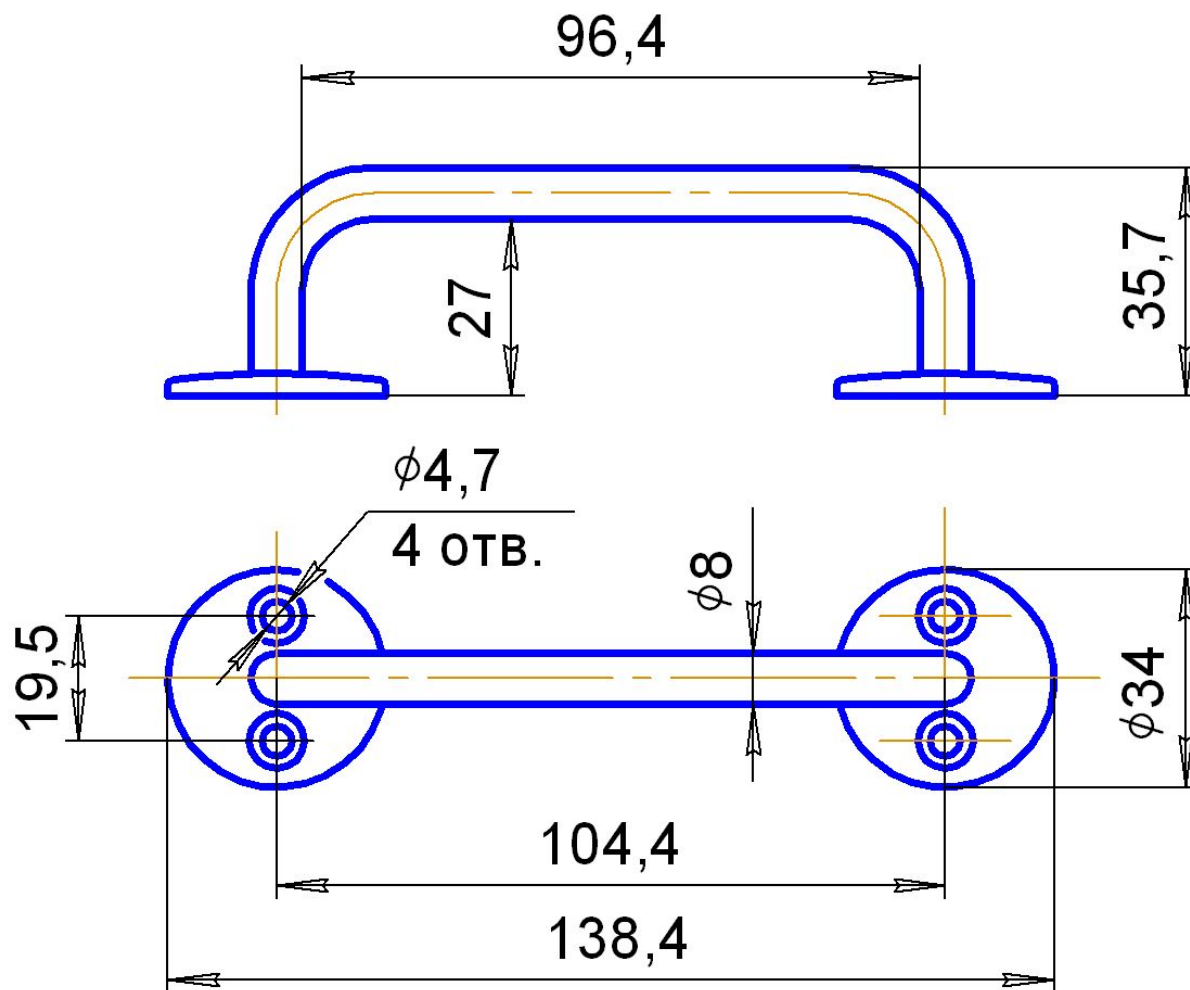
Определение!

Масштабом называют число, которое показывает во сколько раз изображение на чертеже больше или меньше самой детали.

Масштабы уменьшения M 1:2; M 1:5 и т. п.

Масштаб увеличения M 2:1; M 5:1 и т.п.

Нанесение размеров



Давайте
чертить!

