

## Лекция 2, г

Гидравлические машины, применяемые  
в гидроэнергетических сооружениях.

Турбины, насосы, насосо-турбины,  
обратимые гидромашины: виды, устройство,  
принципы работы.



# Основные параметры

# Виды насосов

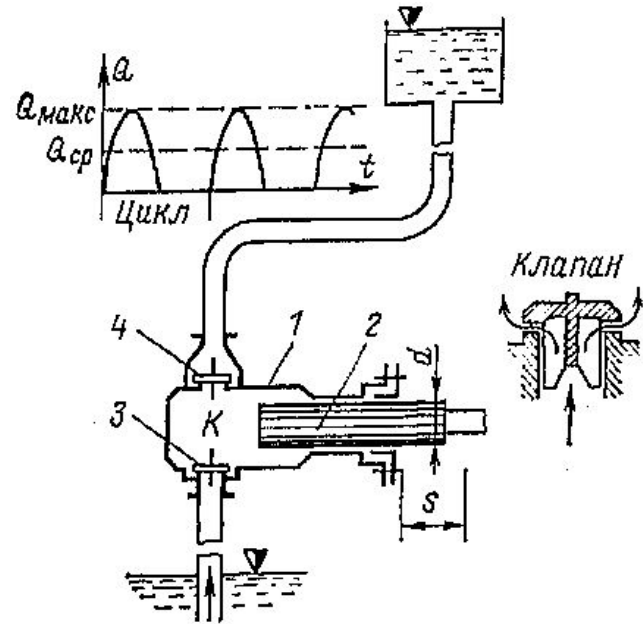


Схема плунжерного насоса

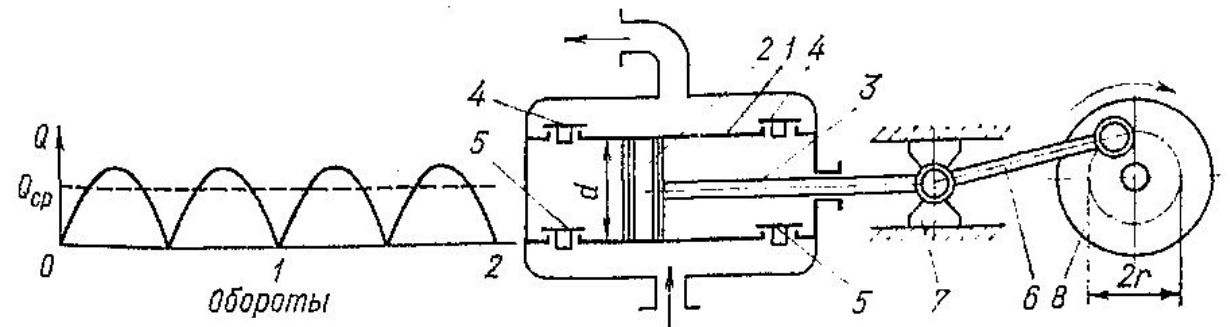


Схема поршневого насоса

# Виды насосов

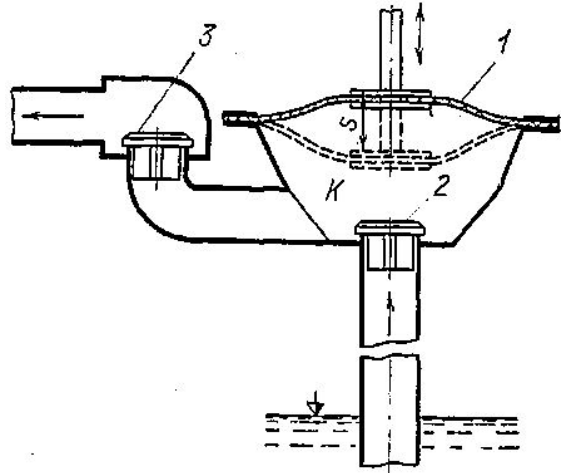


Схема диафрагменного насоса

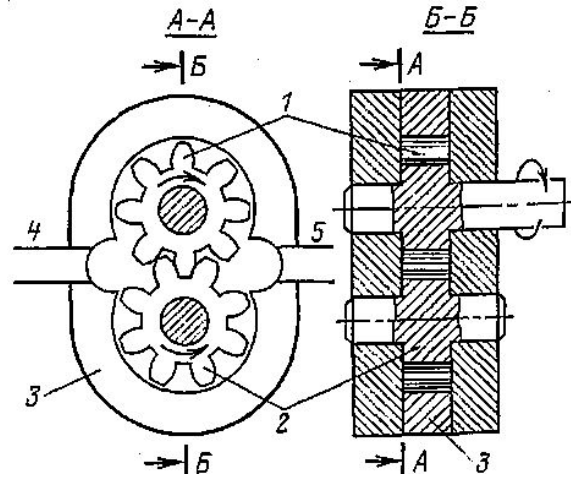


Схема шестерёнчатого насоса

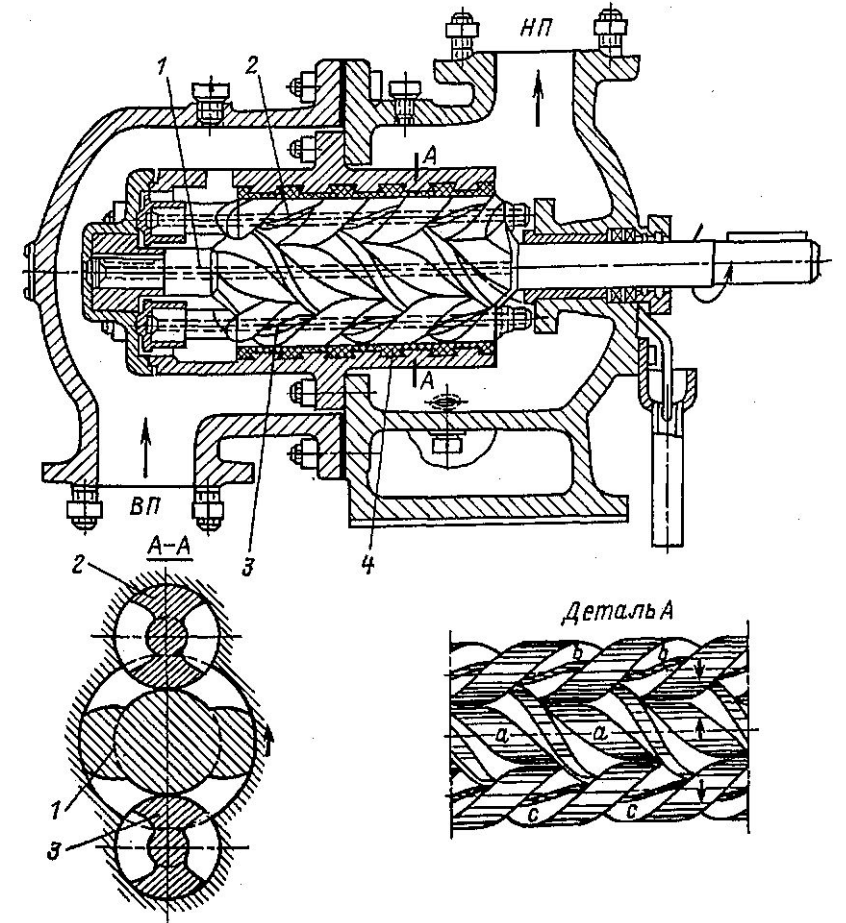


Схема винтового насоса

# Виды насосов

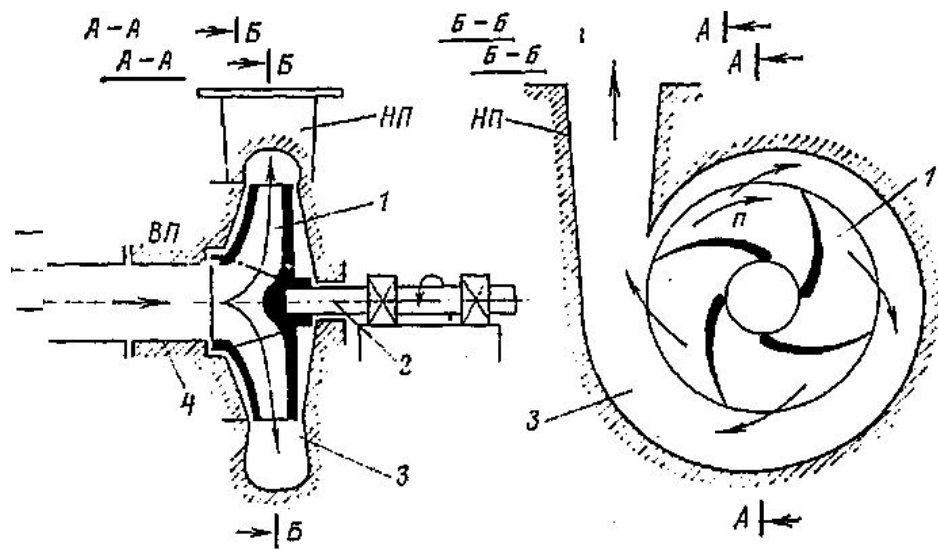


Схема центробежного насоса

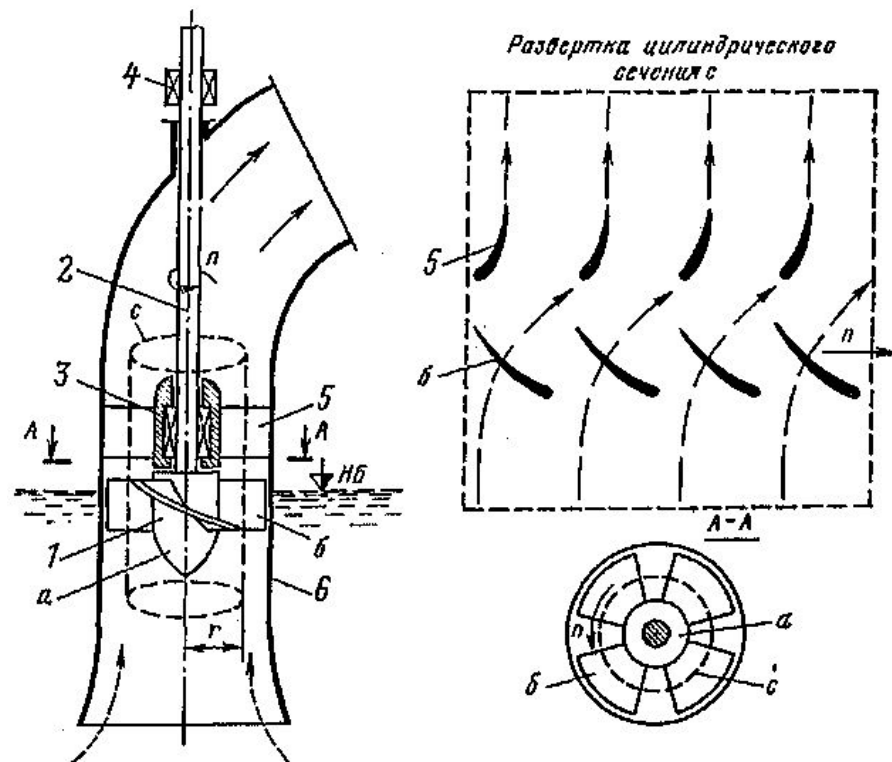


Схема осевого

# Виды насосов

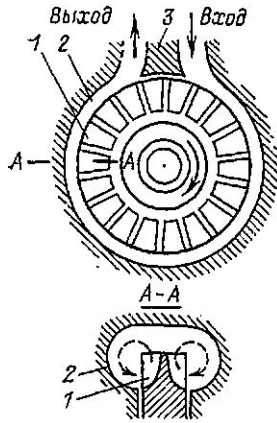


Схема вихревого насоса  
(эжектора)

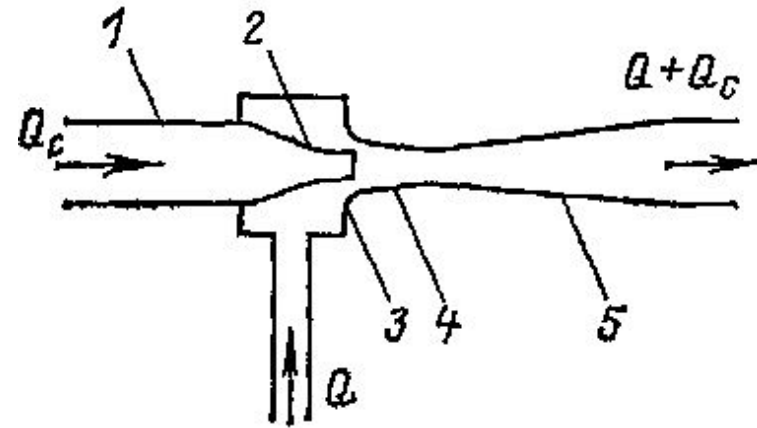
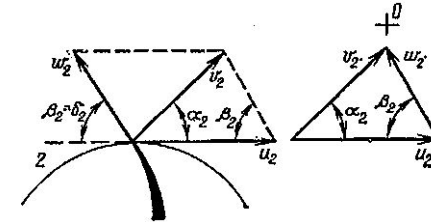
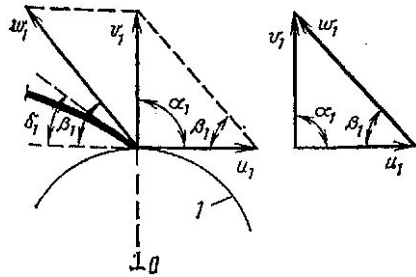
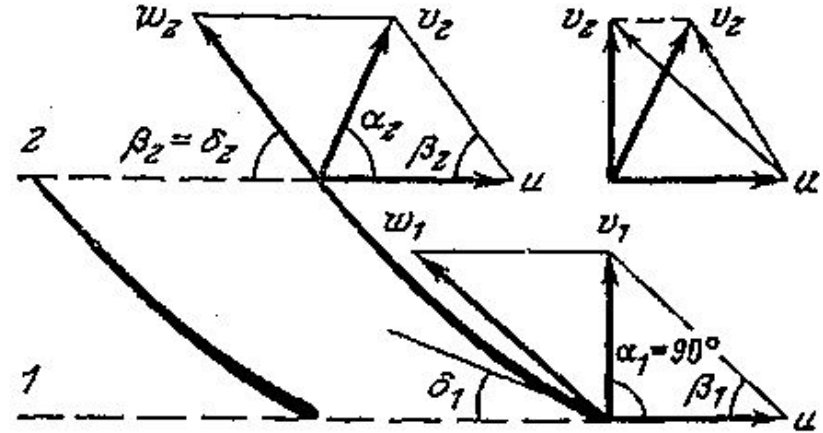
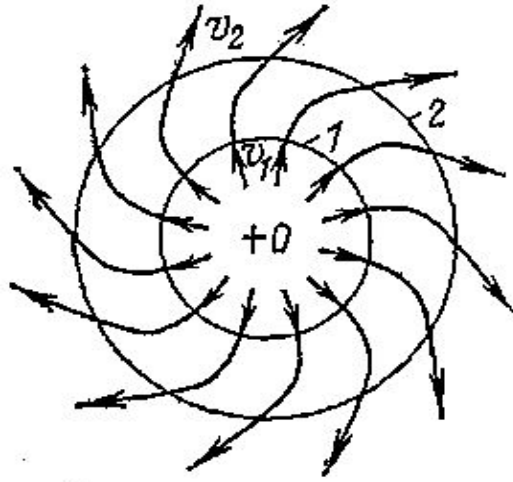


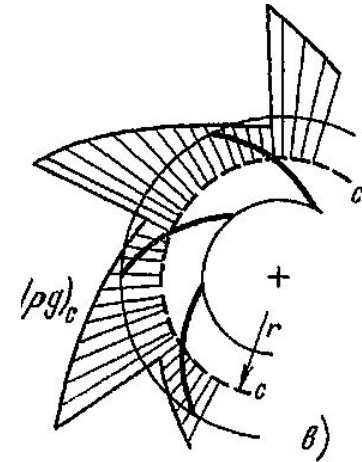
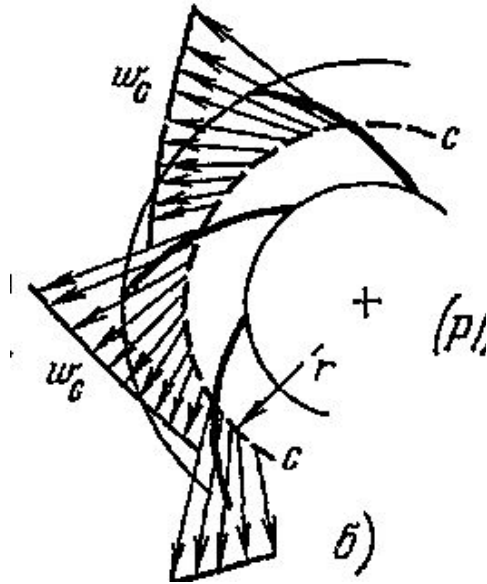
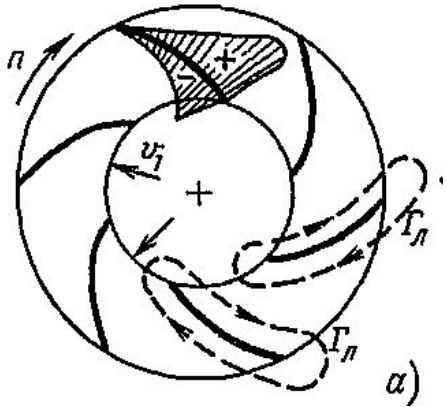
Схема струйного насоса

# Рабочий процесс лопастного насоса



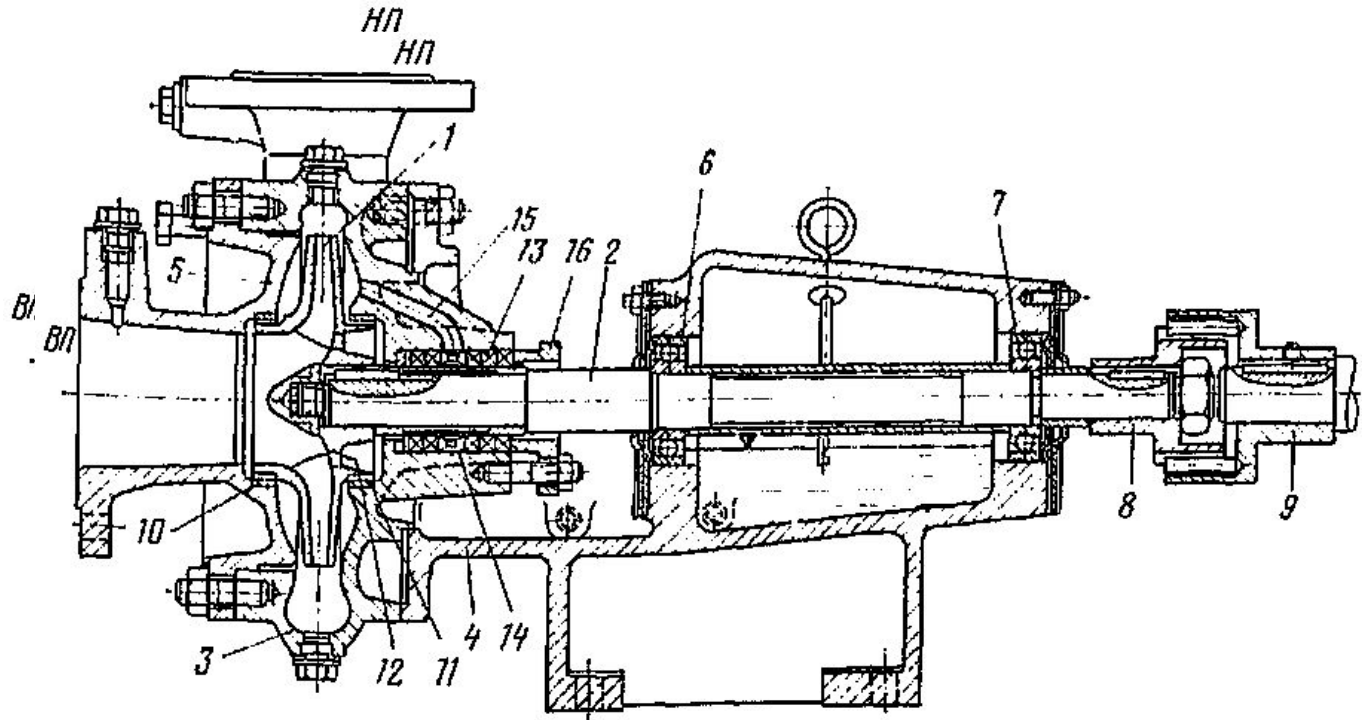


# Структура потока в рабочем колесе насоса

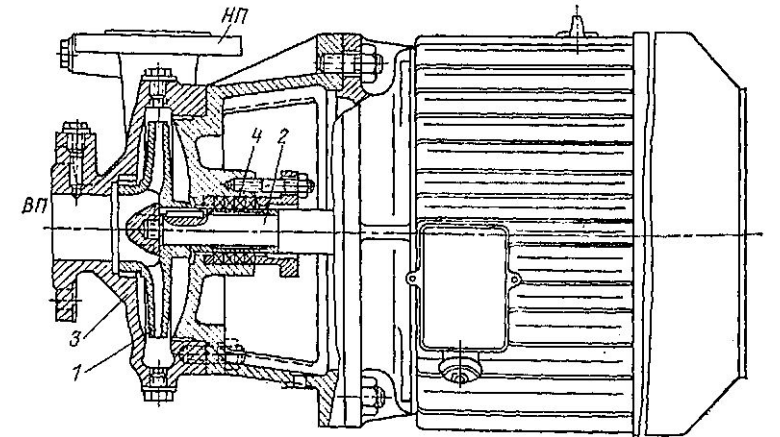


Структура движения потока и основные параметры в области лопастной системы насоса

# Конструкции насосов



Конструкция центробежного консольного насоса



Конструкция центробежного моноблочного насоса

# Конструкции насосов

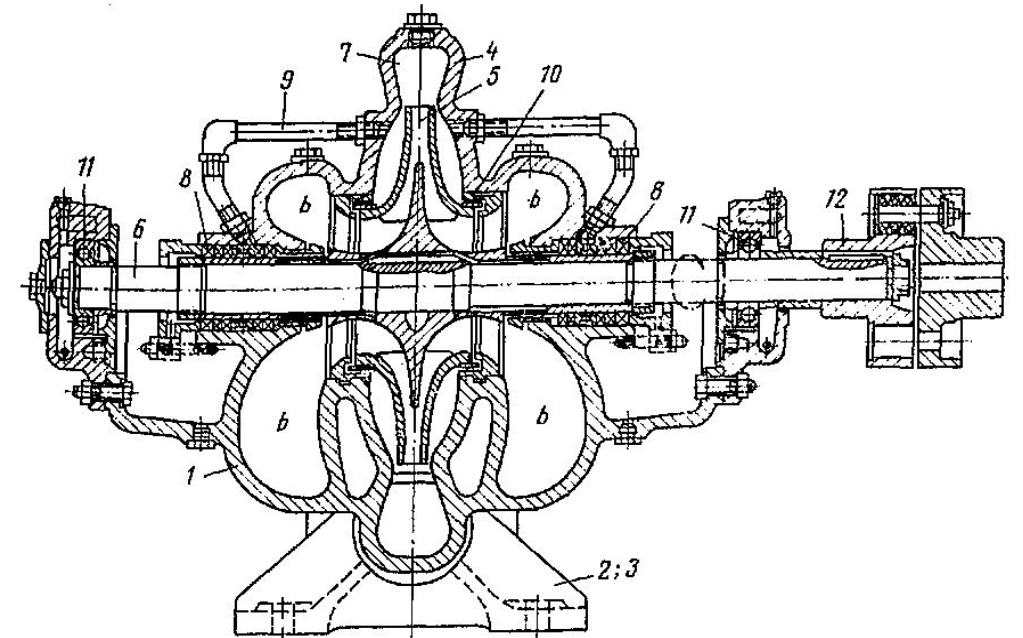
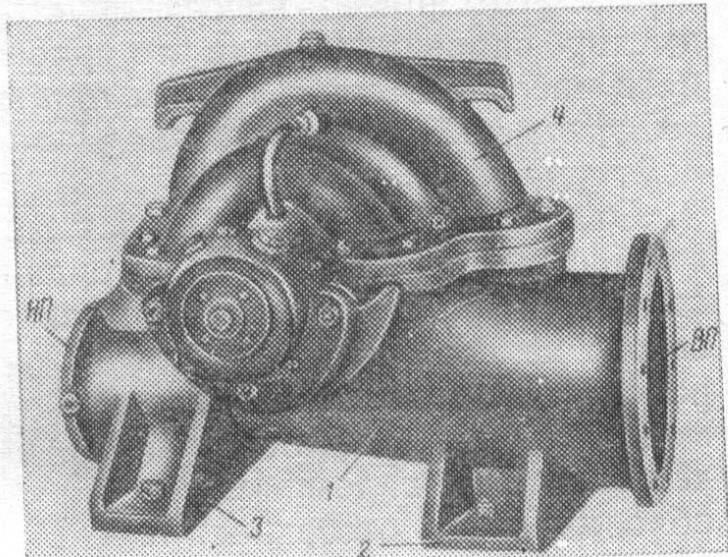
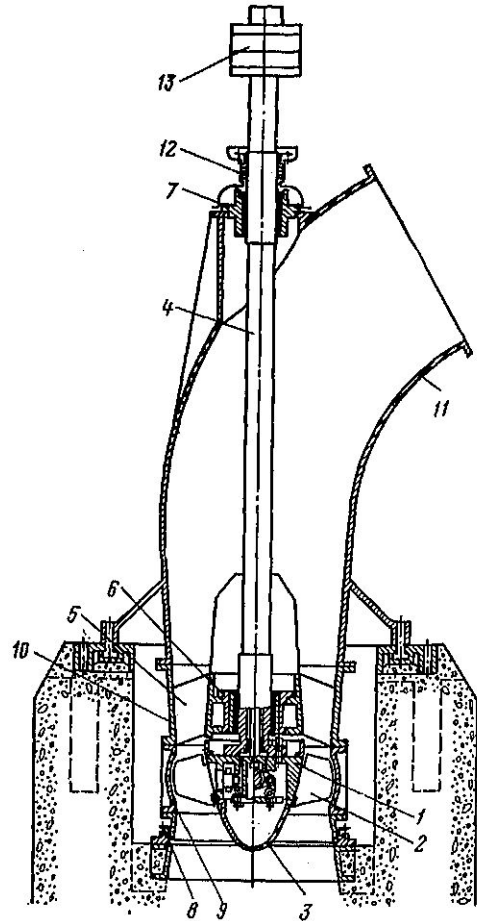


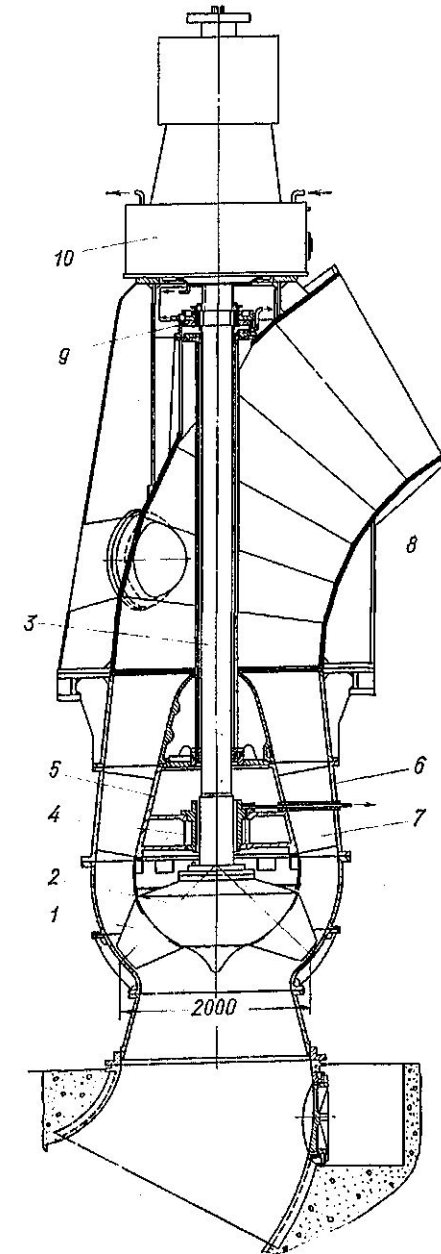
Рис. 13.5. Насос двустороннего входа типа Д

Конструкция центробежного насоса двухстороннего входа

# Конструкции насосов

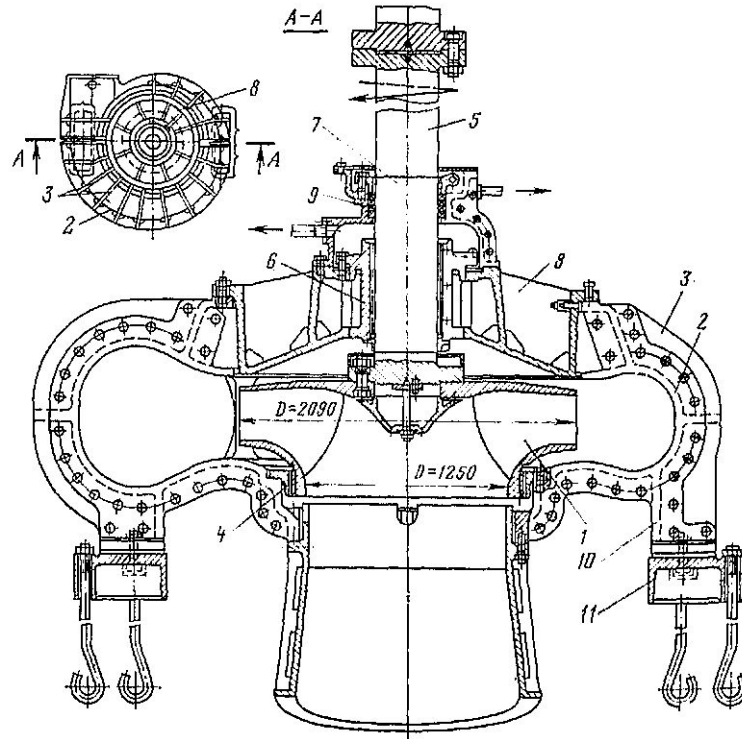


Конструкция вертикального осевого насоса



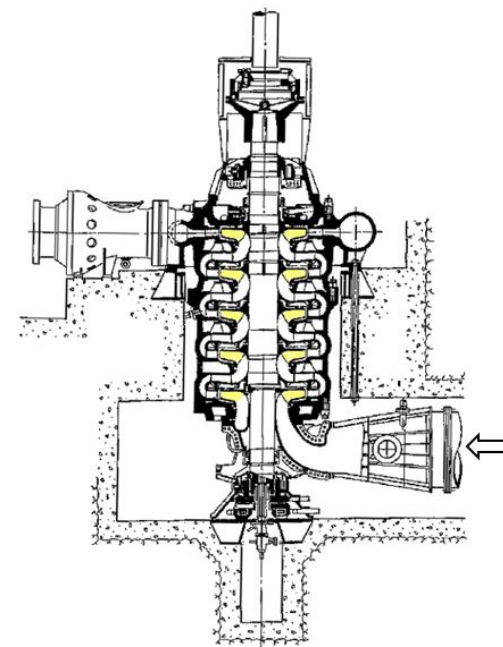
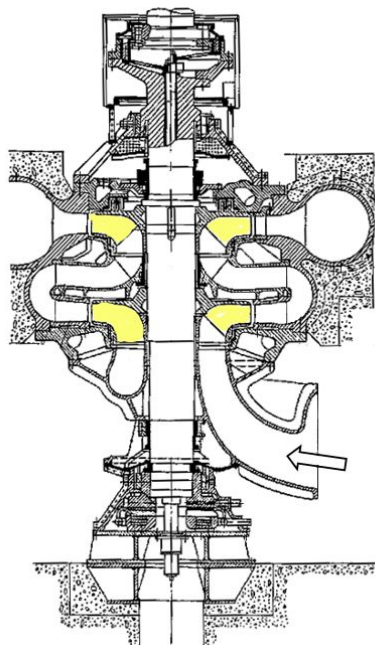
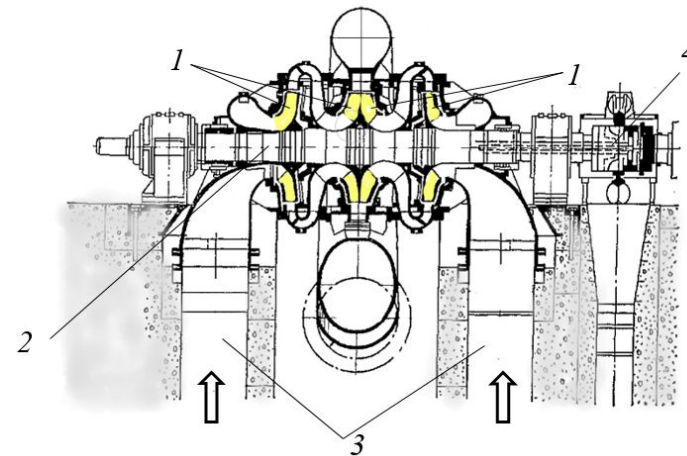
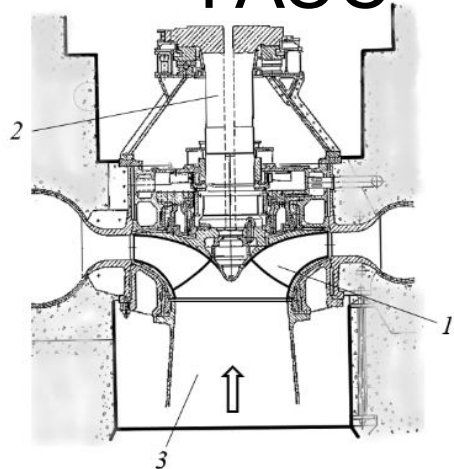
Конструкция диагонального насоса

# Конструкции насосов

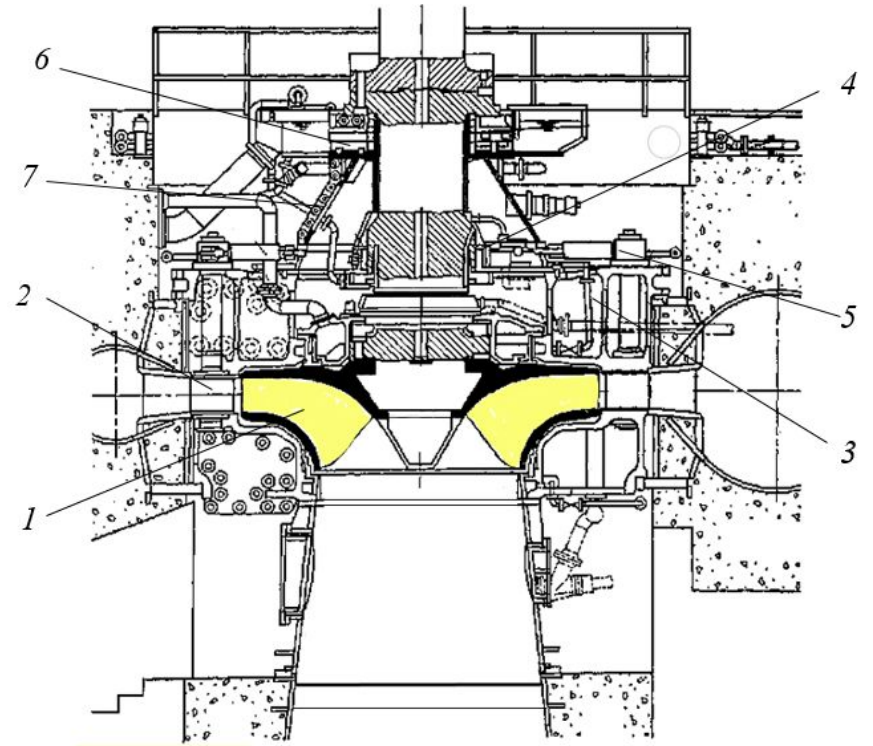
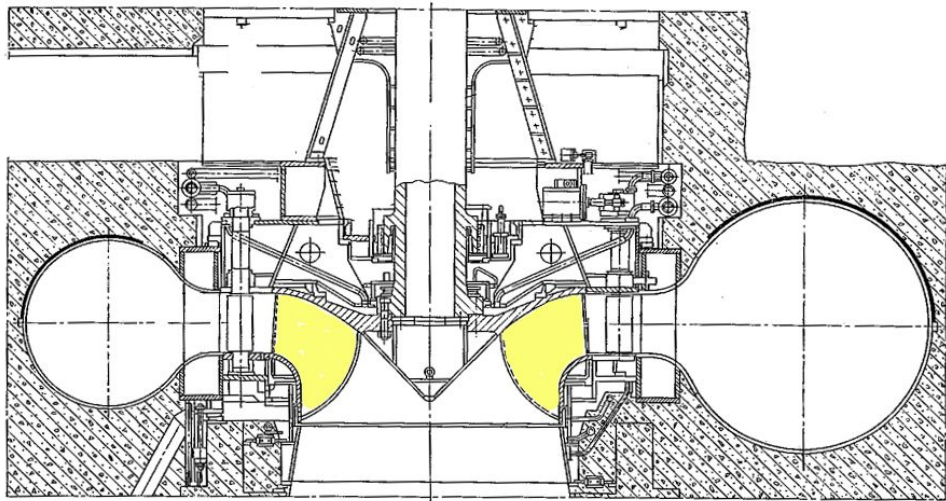


Конструкция вертикального крупного центробежного насоса

# Центробежные насосы мегаваттного уровня для ГАЭС

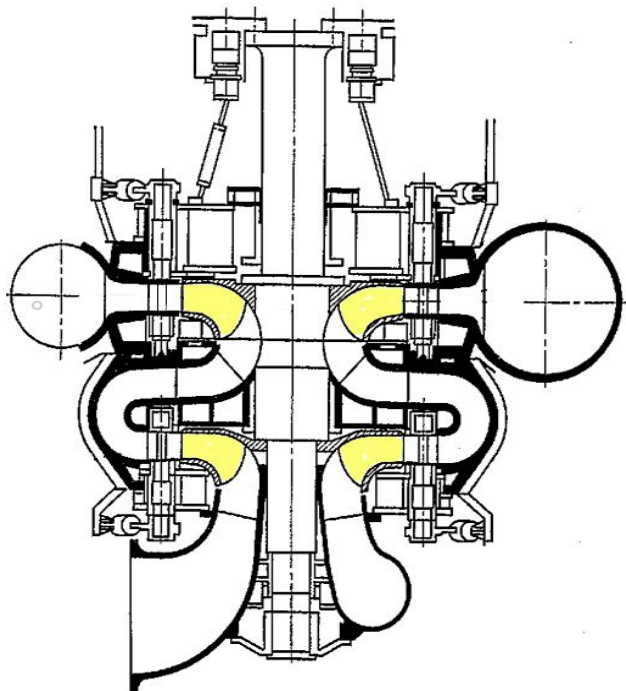


# Конструкции насосо-турбин большой мощности

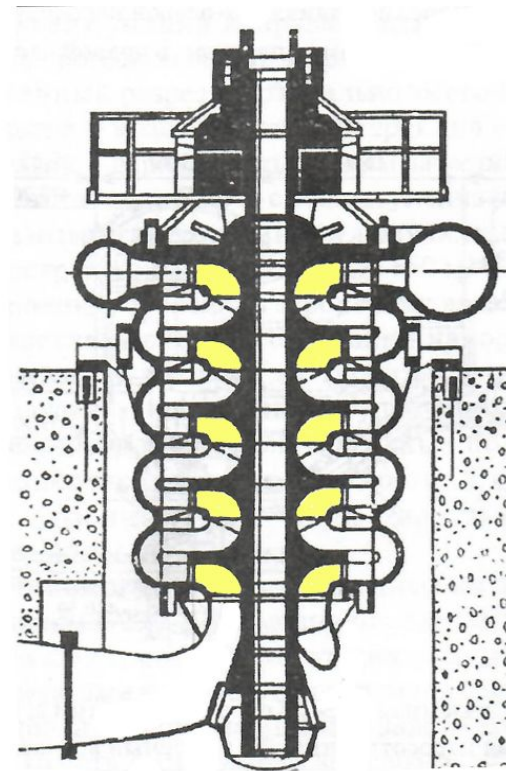




# Высоконапорные многоступенчатые насосо-турбины для ГАЭС



Двухступенчатая: мощность - ???, напор - ???  
- ???



Пятиступенчатая: мощность - ???    мощность