

XR 18V Смазочный пистолет



XR
LITHIUM ION

18V
LITHIUM ION

1. Улучшение производительности и качества смазки

- Вдвое быстрее в сравнении с ручным инструментом
- Увеличение производительности
- Высокое давление для смазки вязкими смазками и старых узлов

2. Расширение рынка / вход в новую категорию

3. Расширение программы XR аккумуляторной системы

- Высокая продолжительность работы – более 16 картриджей на 4Ач аккумуляторе
- Расширение системы

Основное применение



Авторемонт Fleet Maintenance

- Регулярное обслуживание смазки Шаровые опоры, шасси, приводной вал и т. Д.

Добывающее оборудование

- Обслуживание и ремонт
- Смазка подшипников и шарниров

Строительная и дорожная техника

- Регулярное обслуживание смазки
- Поворотные узлы, карданные шарниры, регуляторы гусеницы, подвеска и т. Д.

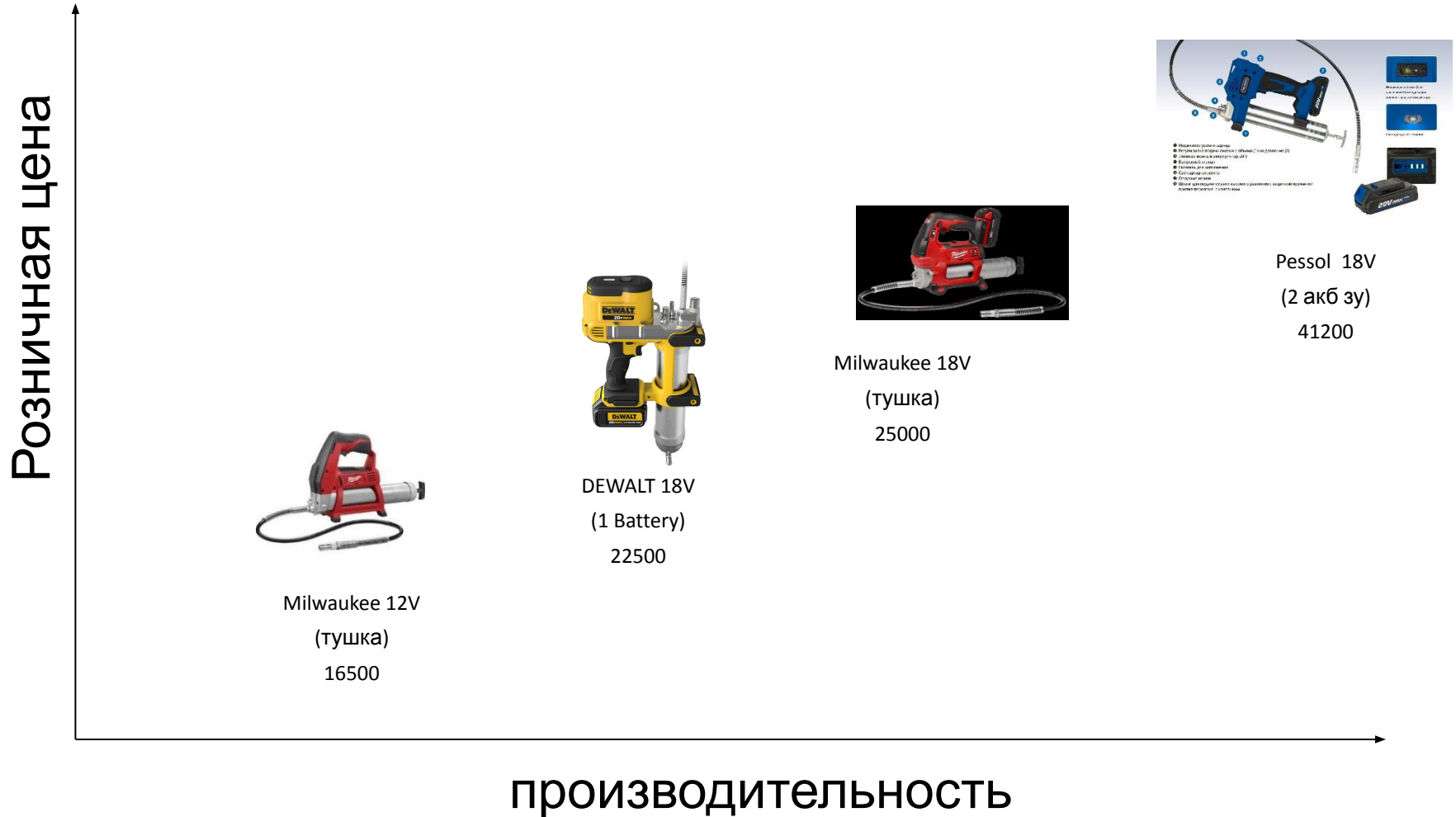
Сельхозтехника

- Регулярное обслуживание смазки
- шарниры, подвеска, подшипники.

Пример применения – смазка
измельчителя



Конкуренция



Сравнение

Brand	Milwaukee	Pessol	Milwaukee	DEWALT
Model	M12 GG-0	Powerluber	M18 GG-0	DCGG571M1
Voltage	12V	14.4V	18V	18V
Output Pressure	562 bar (8,150 PSI)	517 bar (7,500 psi)	562 bar (8,150 PSI)	689 bar (10,000 psi)
Feed Rate	74g/min	85-241g/min	TBC	142g/min
Hose Length	914mm	762mm	1219mm	1067mm
Batteries	-	1 x 2.1Ah (NiCad)	-	1 x 4.0Ah (Li-Ion)
Cartridge Capacity	400g	500g	400g	400g
Bulk Capacity	473g	473g	473g	473g
Retail	€150 (Bare)	€310 (2 batteries)	€190 (Bare)	€250 (1 battery)

Ранжирование пользовательский потребностей

-
- 1** **Производительность**
Высокое давление,
продолжительность работы на акб,
скорость смазки
 - 2** **эргономика**
Комфортная работа в труднодоступных
местах
 - 3** **Простота использования**
Простота смены картриджей и заполнения
емкости
 - 4** **Надежность**
Разработано для самых суровых условий
изготовлено с использование
бензомаслостойких материалов
 - 5** **Системность**
Часть системы 18В инструментов DEWALT



DCGG571

18V XR смазочный пистолет



Мощный мотор и насос
Обеспечивает высокое давление при засорении пресс-масленок и большой объем для быстрого нанесения и точного контроля потока смазки



Длинный шланг подачи смазки
Для облегчения доступа в удаленные узлы



Подсветка
Помогает найти скрытые и труднодоступные пресс-масленки



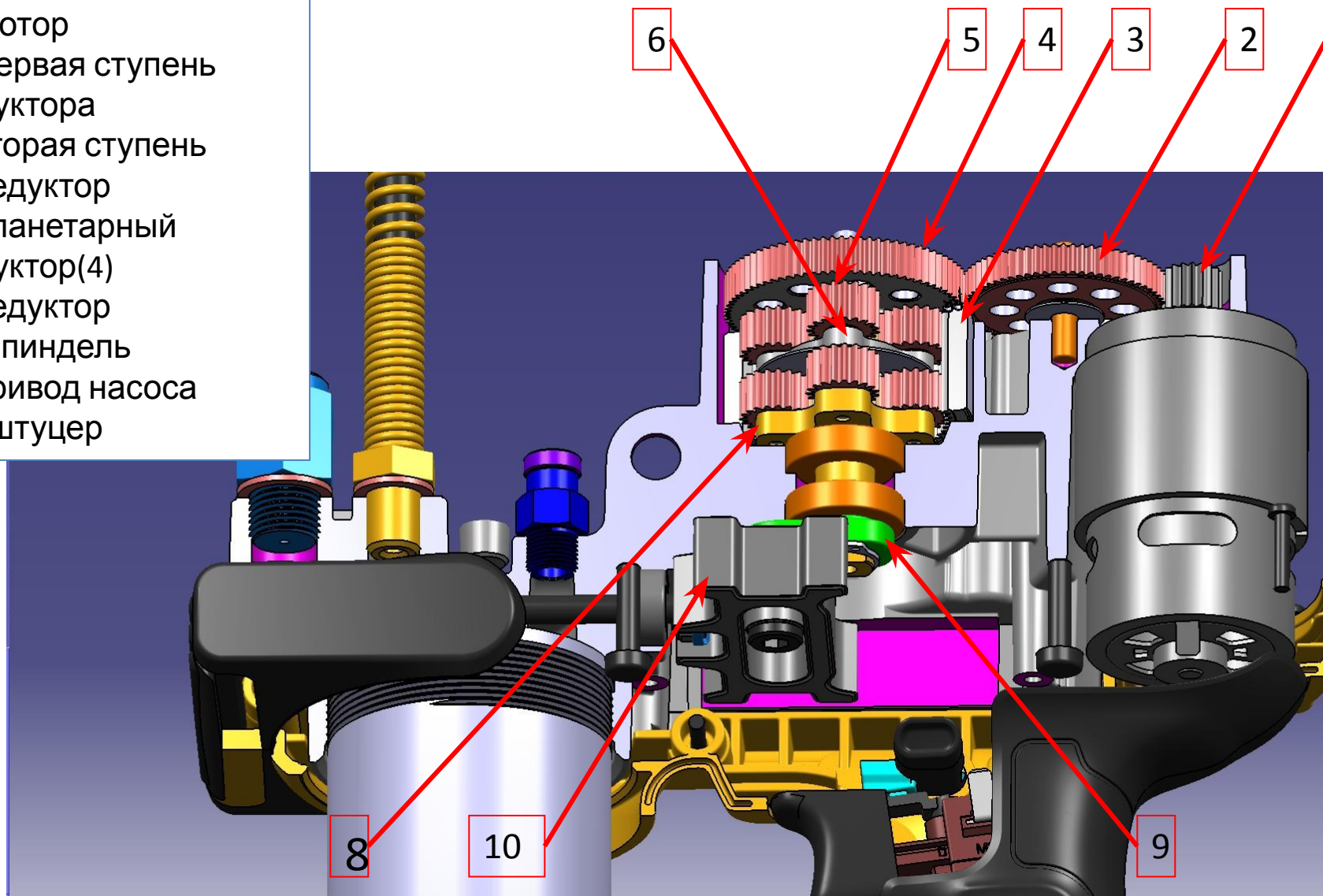
Прелчевой ремень
Удобство работы на больших машинах

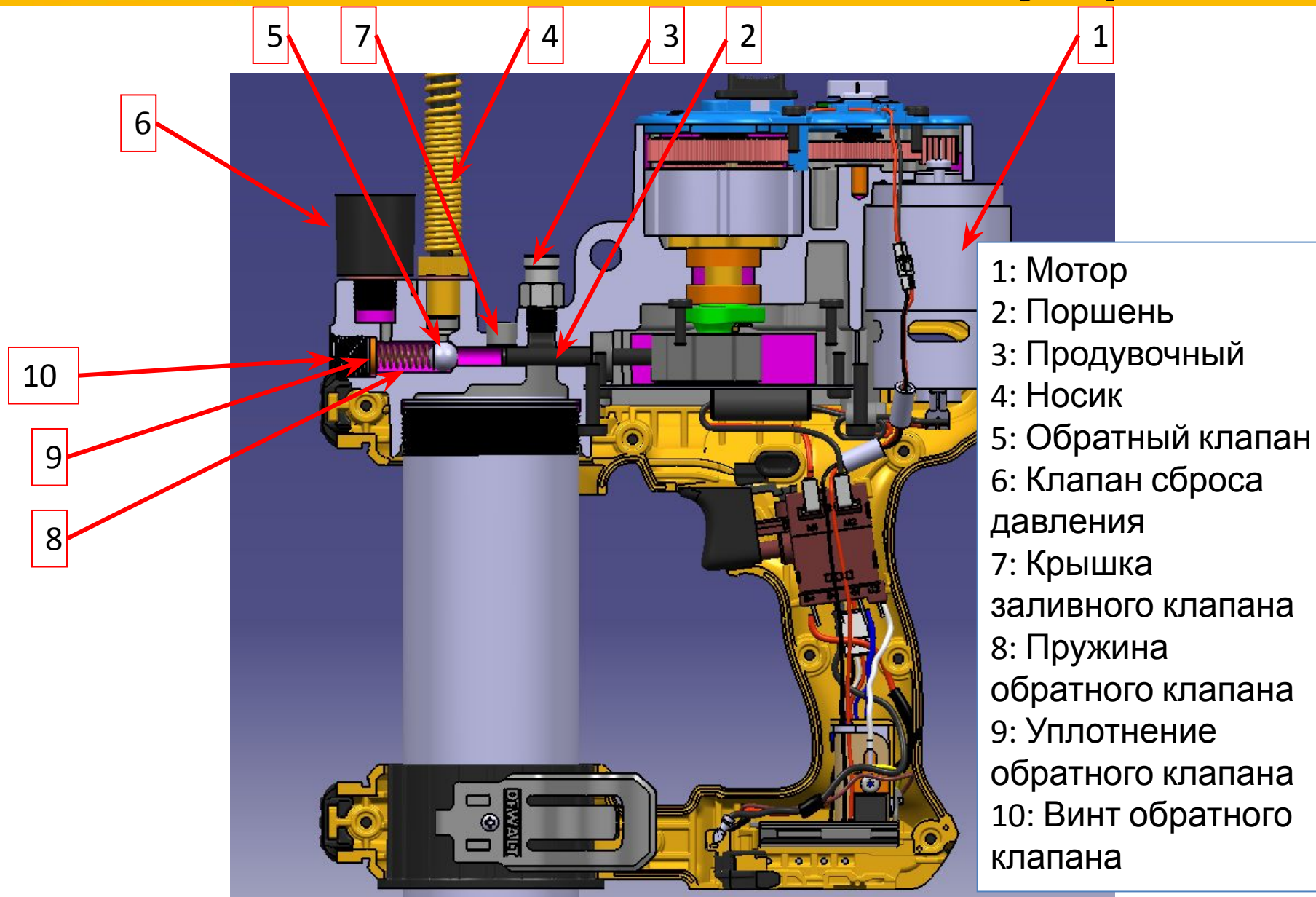


DEWALT XR 4.0 Ah
Более 16 x 400гр картриджей на одной зарядке



- 1: Мотор
- 2: Первая ступень редуктора
- 3: вторая ступень
- 4: редуктор
- 5: планетарный редуктор(4)
- 6: редуктор
- 8: Шпиндель
- 9: привод насоса
- 10: штуцер





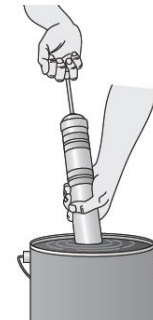
Наполнение ёмкости	Картридж 400g напивочная машинка ручная набивка
Регулировка давления	да
Температура работы	-20 to 40°C
Давление	>/= 690 Bar (10,000 psi)*
Производительность	>/= 147ml/min (5 oz /minute)*
Материал рукава	Резина
Длина рукава	1m
Подключение	Захват с 3 губками для стандартных пресс-масленок
Аккумулятор	8V XR Li-ion
Продолжительность работы на 4Ач аккумуляторе	Более 16 400 гр. картриджей

Заполнение пистолета

1. Картридж со смазкой



2. Suction Ручная набивка



3. Набивной насос

