

**ОПИСАНИЕ
ТЕХНОЛОГИЧЕСКО
ГО ПРОЦЕССА ОРГАНИЗАЦИИ И ПРОИЗВОДСТВА
ЗЕМЛЯНЫХ РАБОТ БУЛЬДОЗЕРОМ Т-170**

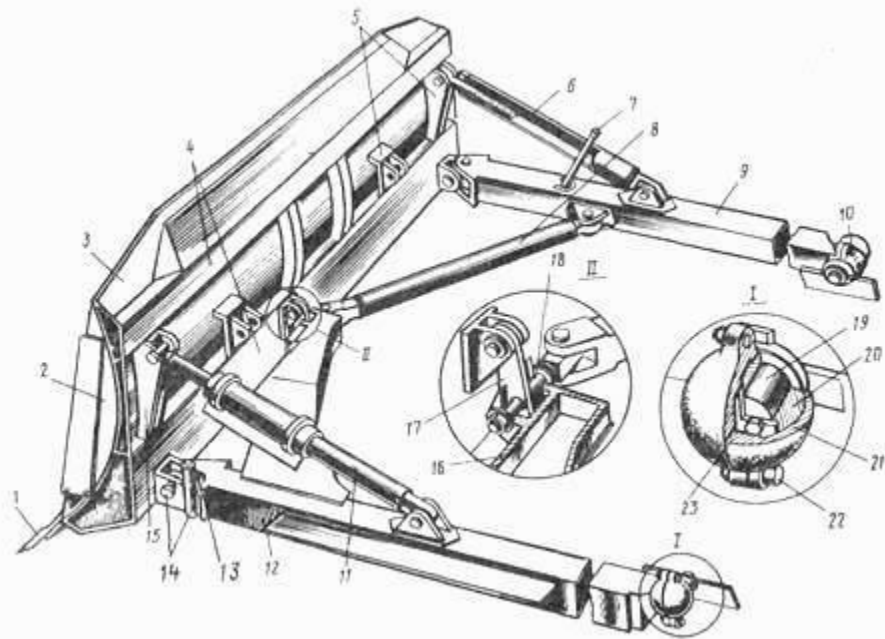
Презентация: Губарь В.Д

Бульдозер Т-170

Назначение, классификация



Техническая характеристика



Виды переднего рабочего оборудования Т-170





Виды заднего рабочего оборудования Т-170





НТ
ЛАНН



Неисправности покрышек колесных тракторов

Износ протектора



Грыжа



Вмятина



Боковой порез



Прокол шины



Способы устранения неисправностей покрышек трактора

- Наварка протектора



Исправление прокола жгутом



Тех процесс при устранении прокола жгутом



Спасибо за
внимание!

Тех процесс при устранении прокола запладкой

