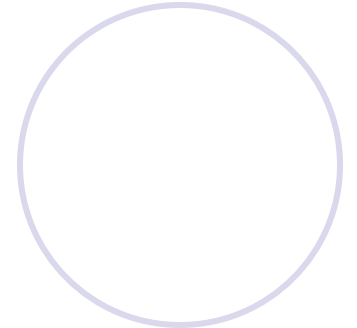
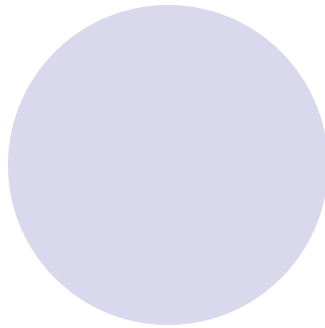
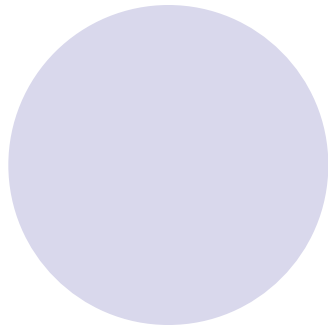


# Измерение уровня жидкостей





- *Измерение уровня* – это определение расстояния от верхней поверхности жидкости или сыпучего продукта, находящегося в резервуаре, до любой произвольно выбранной отметки выше или ниже этой поверхности.
- На многих производствах необходимо поддерживать определенный запас жидкости или сыпучего вещества и для оценки этой величины служит измерение уровня.



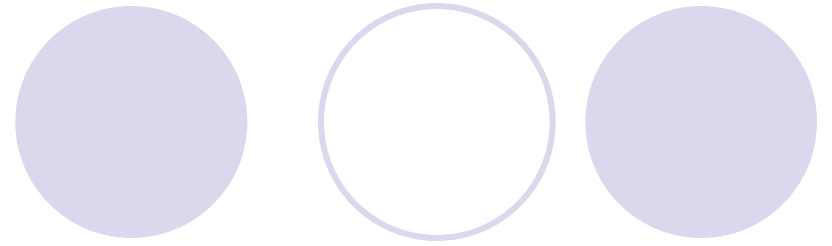
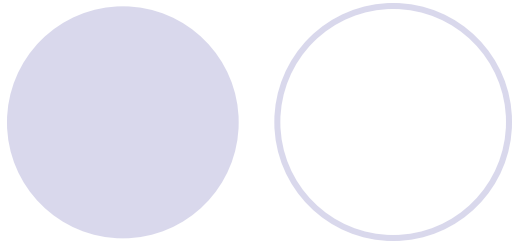
- Приборы для измерения уровня называются уровнемерами(также существуют сигнализаторы и датчики уровня).
- Уровнемеры могут применяться как в качестве самостоятельных устройств, так и в составе систем автоматического управления.
- В зависимости от среды и от необходимой точности измерений уровнемеры выбирают из нескольких видов.



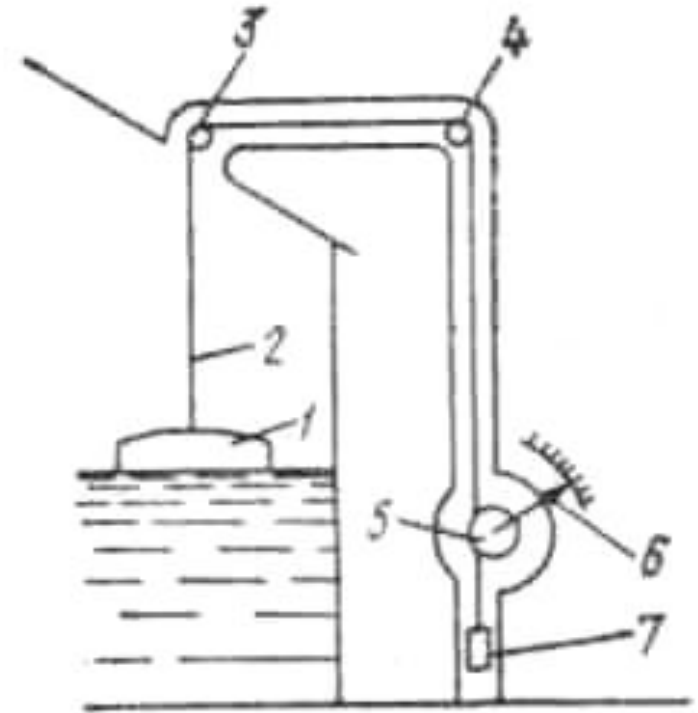
- Классические типы уровнемеров используют для расчета уровня тела, погруженное на поверхность измеряемой среды. К ним относятся поплавковые и буйковые уровнемеры. Кроме них существуют водомеры и манометрические уровнемеры.
- Наиболее простыми являются *водомеры*, которые представляет собой стеклянную трубку с нанесенными на нее делениями и соединенную с емкостью, в которой контролируется уровень жидкости. К *недостаткам* этих приборов относятся: трудность дистанционной передачи показаний, нарушение видимости уровня при загрязнении стекла, малая механическая прочность.

# Поплавковые уровнемеры

- применяют для измерения уровня жидкости в открытых резервуарах с низким внутренним давлением.
- Эти приборы выполняют с поплавками, которые легче или тяжелее жидкости.
- Работа первых основана на следящем действии поплавка, плавающего на поверхности жидкости, а вторых — на изменении массы поплавка, погруженного в жидкость. Поплавок может быть расположен внутри резервуара (уровнемеры внутреннего монтажа) или в выносной камере (камерные уровнемеры), соединенной с аппаратом с помощью труб.



- 1 — поплавок,
- 2 — лента,
- 3, 4 — ролики,
- 5 — шкив,
- 6 — стрелка  
уровнемера,
- 7 — контргруз

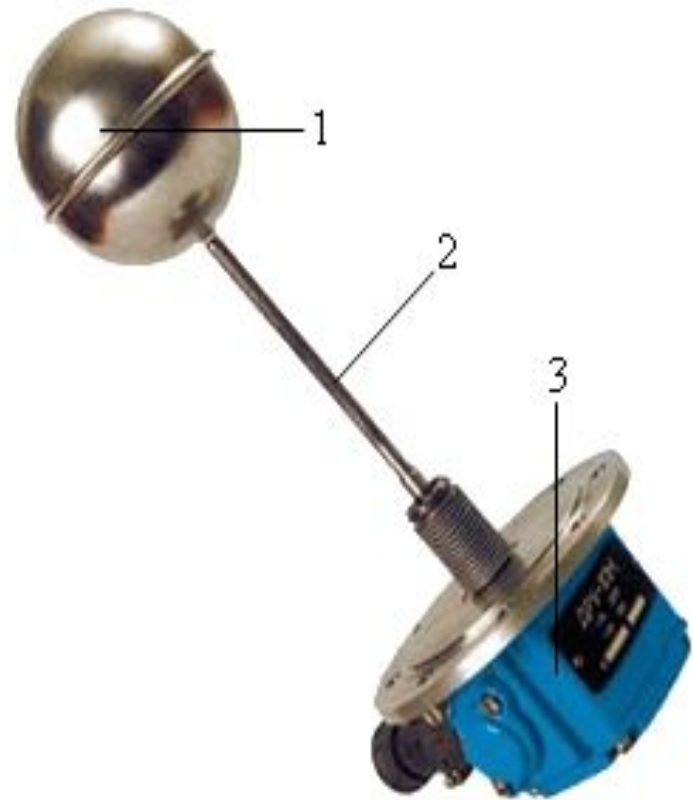




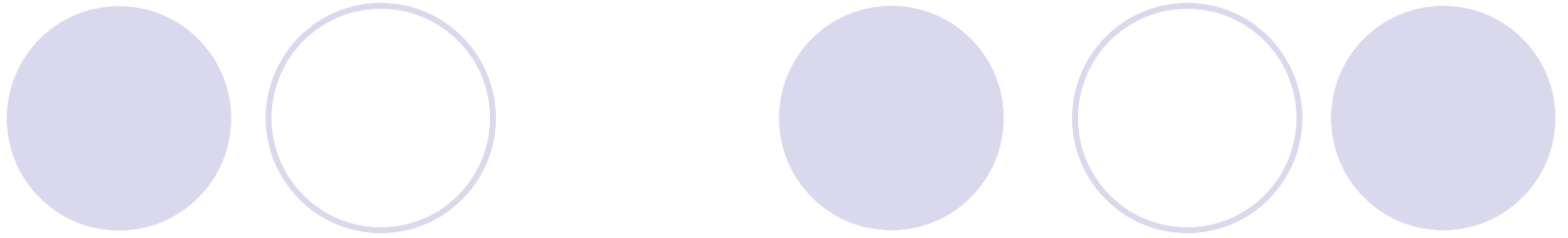
- В уровнемере поплавков 1, плавающий на поверхности жидкости в резервуаре, связан с мерным шкивом 5 перфорированной лентой 2, перекинутой через ролики 3 и 4. Контргруз 7 уравнивает массу поплавка.
- При изменении уровня жидкости изменяется положение поплавка, шкив поворачивается и лента наматывается или сматывается с него. На оси шкива закреплена стрелка 6, поворачивающаяся вместе с ним. Прибор рассчитан так, что на 1 м изменения уровня стрелка совершает один оборот. От оси шкива вращение передается через зубчатую передачу на шестерню шкалы метров, которая совершает  $1/24$  оборота при одном обороте шкива. Метры отсчитывают по вращающейся шкале, а сантиметры — по неподвижной шкале с помощью стрелки. Одновременно вращение шкива передается на дистанционную приставку, которая имеет реохорд со щетками и контактную систему для сигнализации крайних положений уровня.

# Поплавковый датчик реле-уровня

- 1-корпус датчика с микропереключателем
- 2- шток
- 3-поплавок.
- При достижении максимального уровня на шар действует предельная выталкивающая сила, заставляющая шток двигаться и переключать микровыключатель, сигнализирующий аварийный уровень.



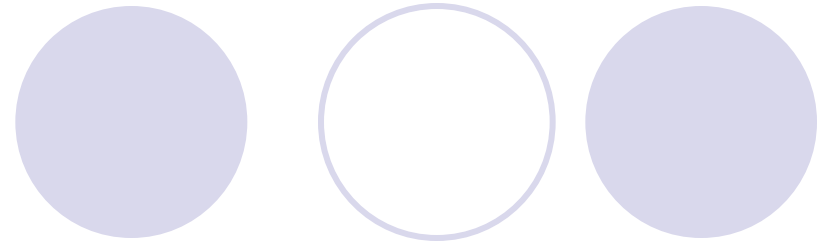
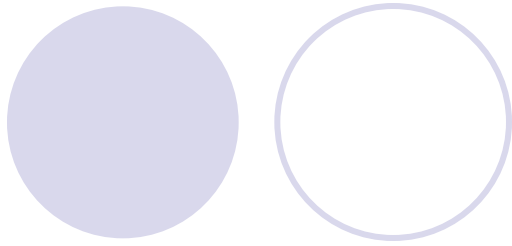




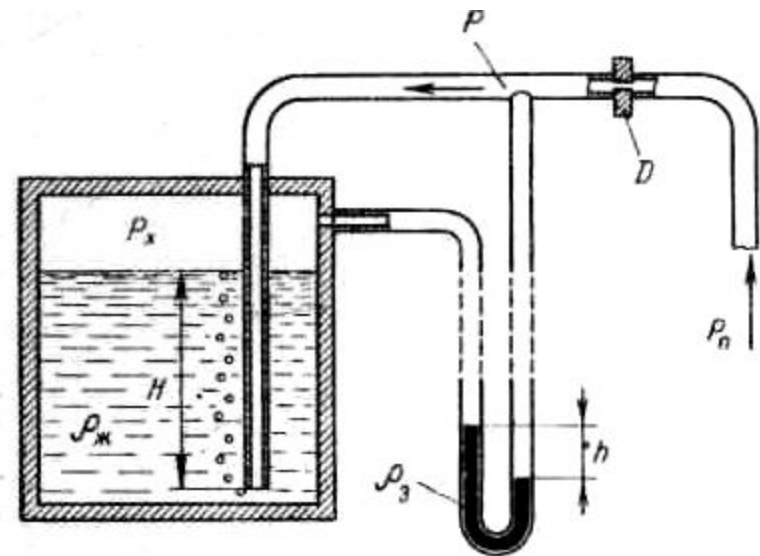
- *Буйковые уровнемеры* применяются в тех случаях, когда необходимо уменьшить перемещение поплавка относительно изменения уровня жидкости.
- В буйковом уровнемере используется цилиндрический поплавок (бук), закрепленный на рычаге.

# Манометрические уровнемеры

- подразделяют, в свою очередь, на **мембранные**, **пьезометрические** и **дифманометрические**.
- **Мембранные** уровнемеры предназначены для измерения уровня агрессивных сред в открытых емкостях. Они состоят из первичного преобразователя, преобразующего измеряемый параметр в пневматический сигнал, и вторичного прибора.
- Принцип действия преобразователя основан на пневматической силовой компенсации. Измеряемый параметр (высота столба жидкости) воздействует на чувствительный элемент — металлическую мембрану, установленную на дне емкости, и преобразуется в усилие, которое автоматически уравнивается усилием, развиваемым давлением воздуха в сильфоне обратной связи. Это давление является одновременно выходным сигналом датчика.



- Действие *пьезометрических (гидростатических)* уровнемеров основано на следующем принципе. Если в емкость с жидкостью ввести вертикальную встроенную трубку, достигающую почти до дна, и подавать в нее чистый воздух, то его давление в трубке будет равно массе столба продуваемой жидкости, т. е. значению уровня.
- Пьезометрические манометры применяют для контроля агрессивных жидкостей или эмульсий.

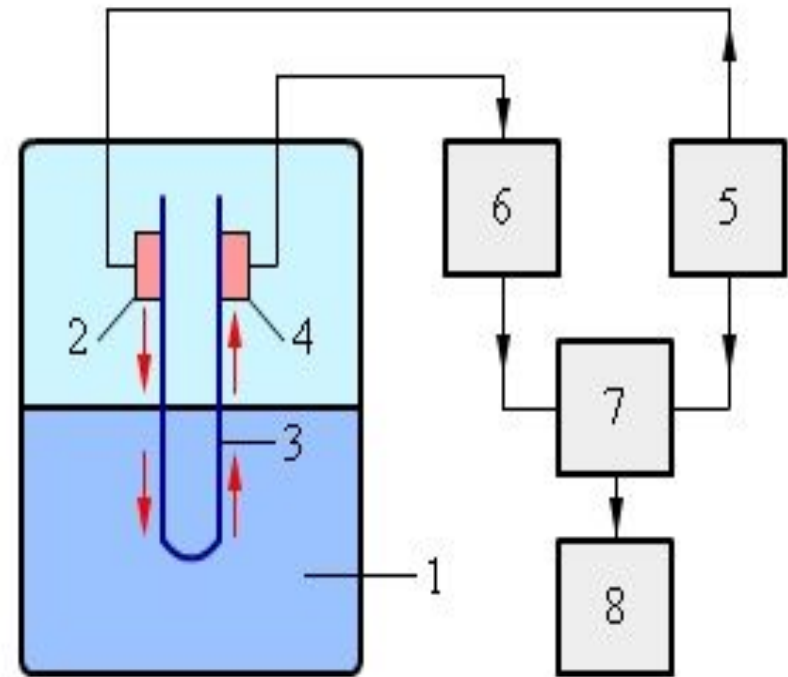




- В **дифманометрических** уровнемерах об уровне судят по перепаду давления жидкости у дна сосуда и над ее поверхностью. Уровень жидкости этим способом можно контролировать как в открытых, так и в закрытых емкостях.

# Ультразвуковые уровнемеры

- 1- жидкость
- 2- излучатель
- 3- волновод
- 4- приемный преобразователь
- 5- генератор непрерывных высокочастотных колебаний
- 6- усилитель
- 7- фазометр
- 8- индикаторное устройство





- Если применение поплавковых и буйковых уровнемеров не представляется возможным используют ультразвуковые, которые отличаются повышенной надежностью.
- В ультразвуковом уровнемере измеряется время распространения ультразвуковых волн по волноводу, которое зависит от длины погруженного в жидкость участка, т.е. уровня жидкости.

# Радарные уровнемеры



- Радарный уровнемер – самый современный тип. Он относится к бесконтактному средству измерения.
- Радарные уровнемеры монтируются в горловину резервуара

