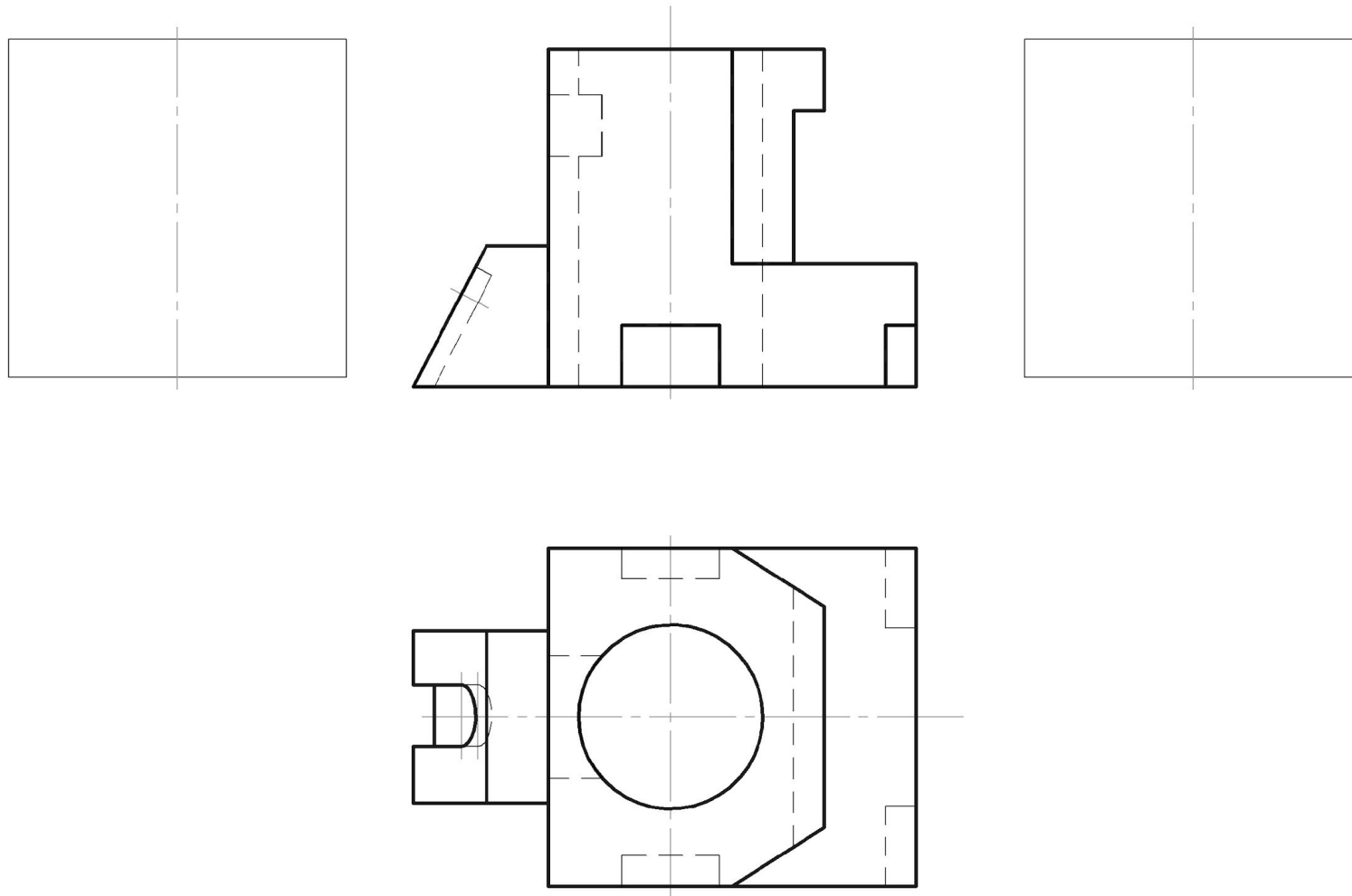
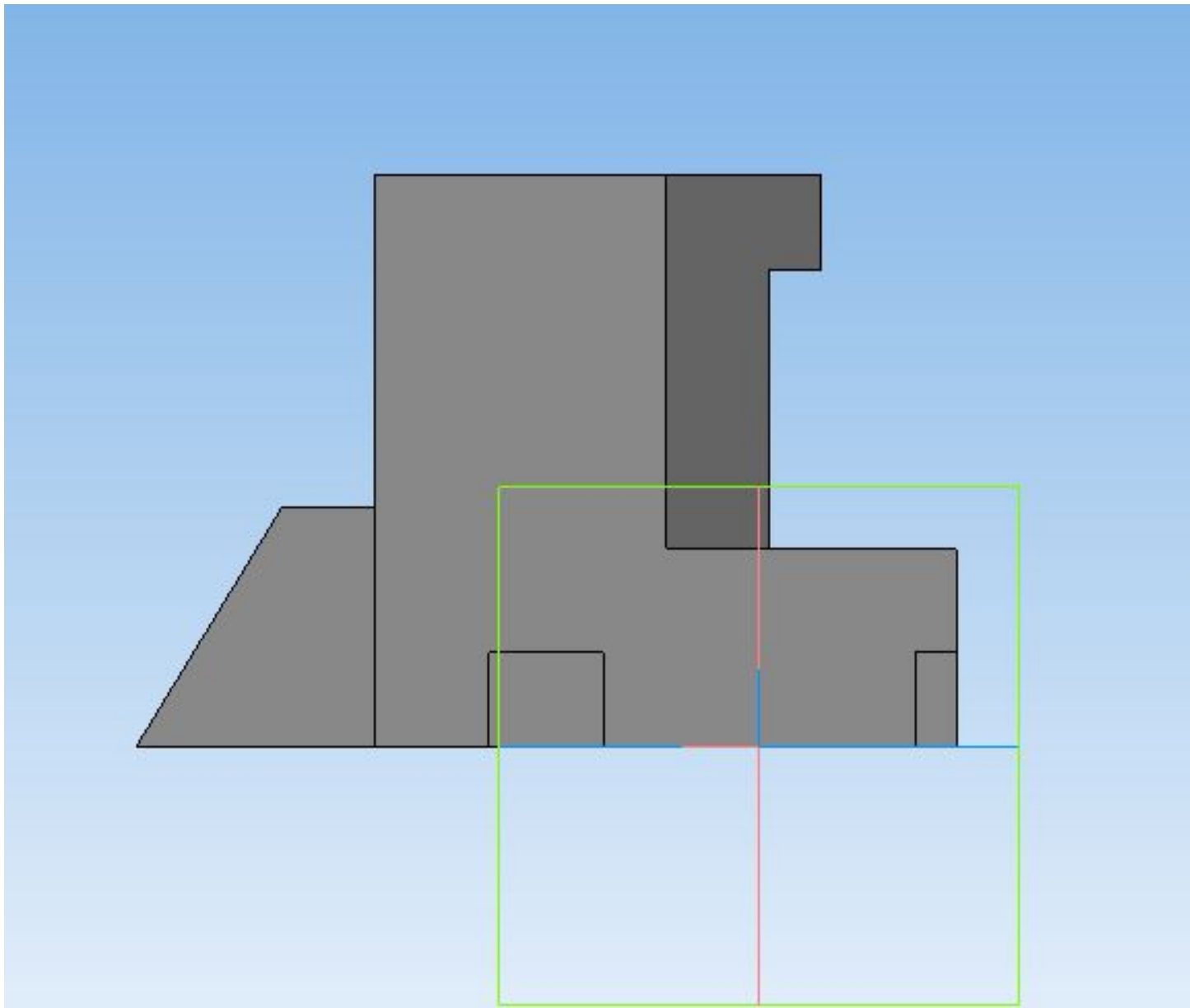
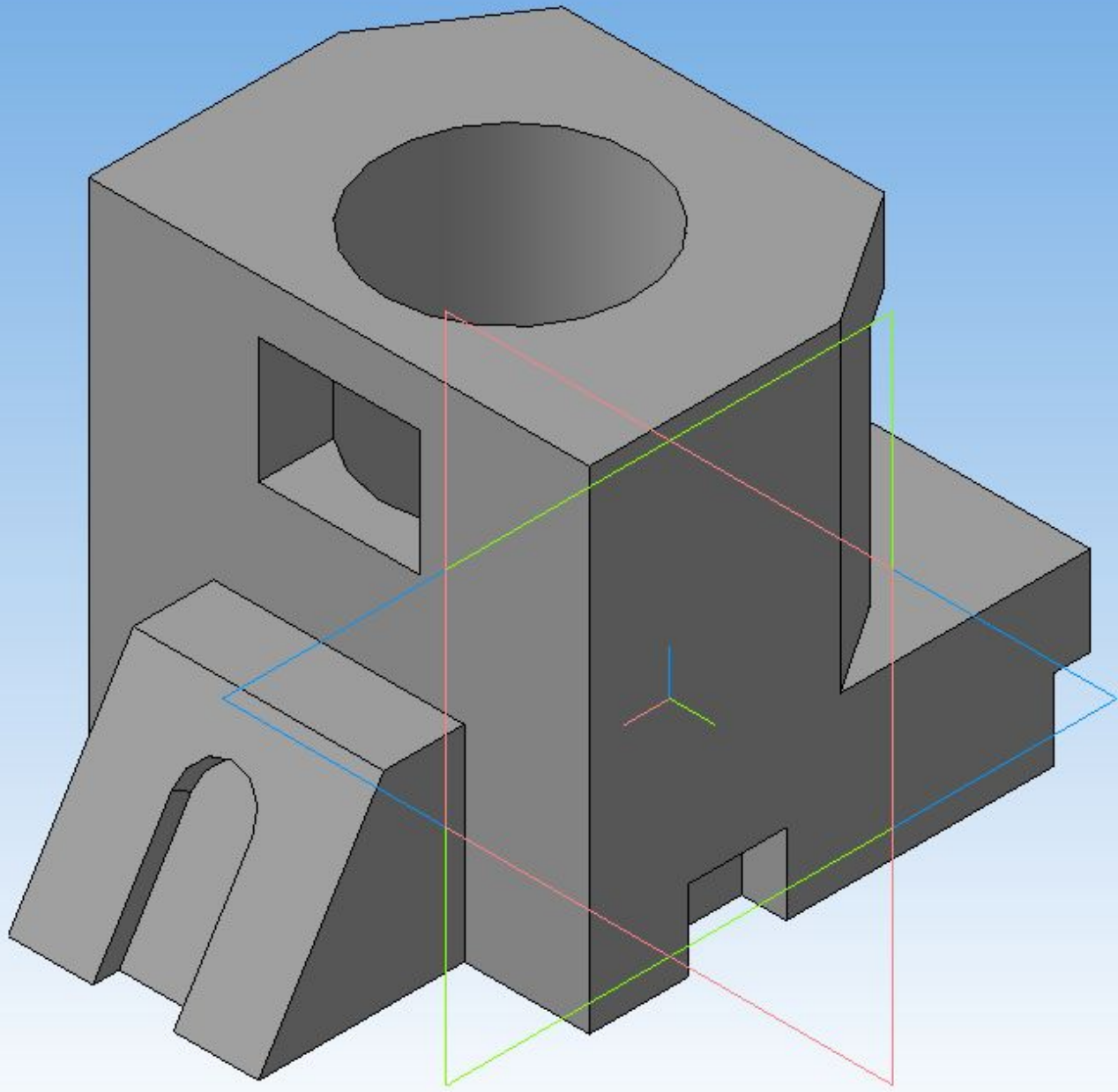


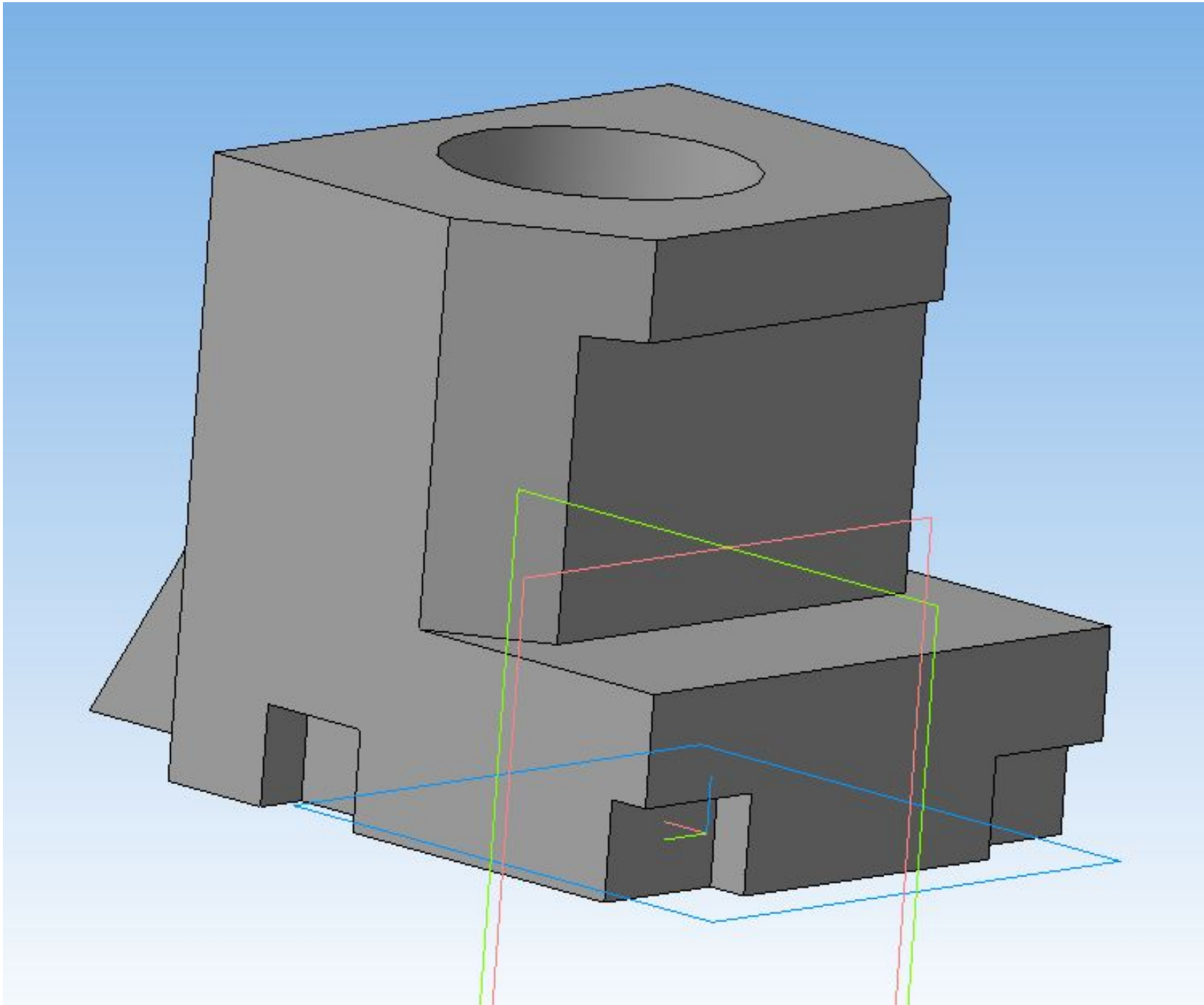
Задачи №№27-31

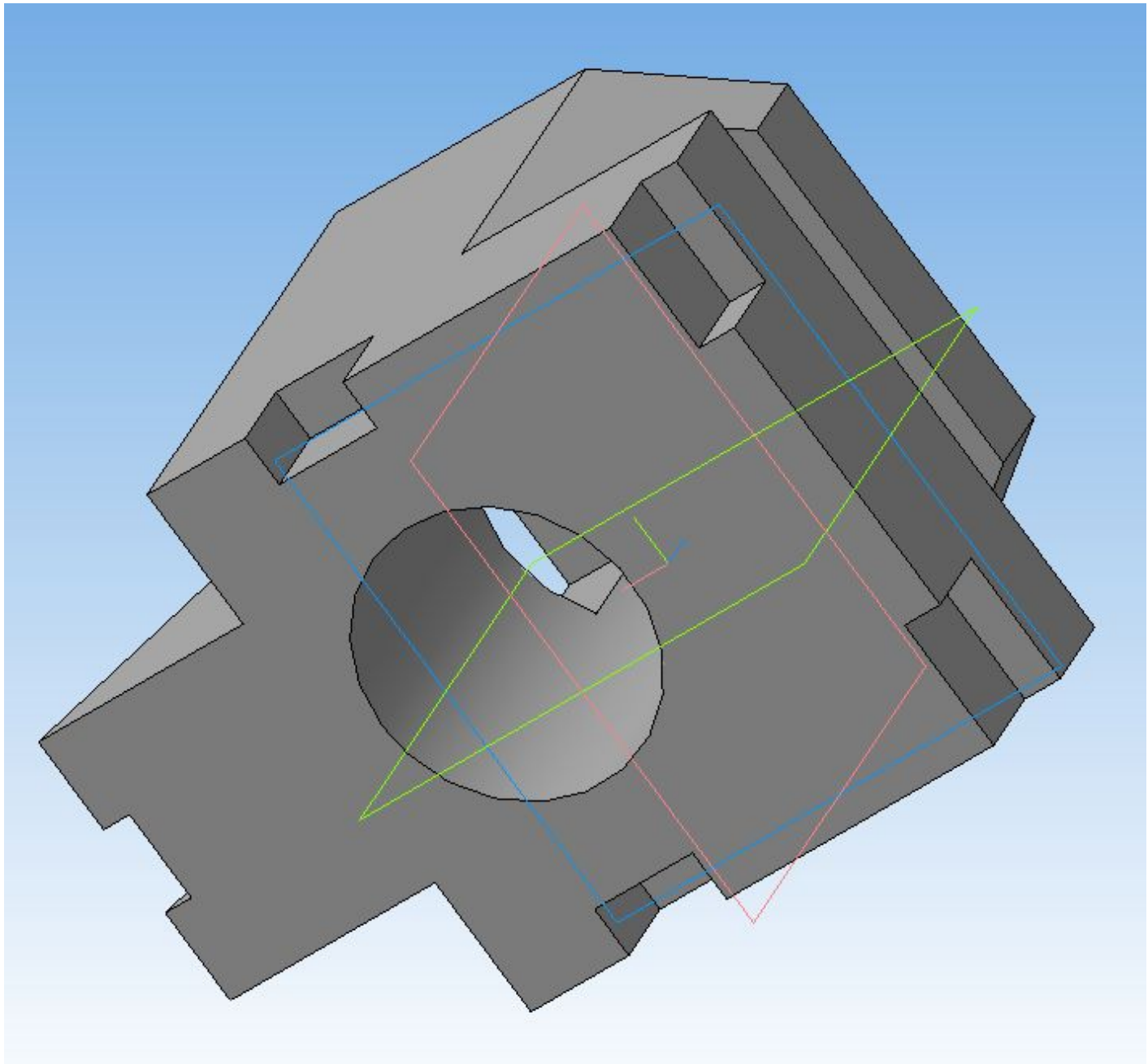
27. По заданным изображениям детали достроить виды слева и справа, а также необходимые местный и дополнительный виды.

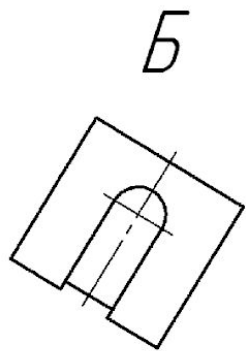
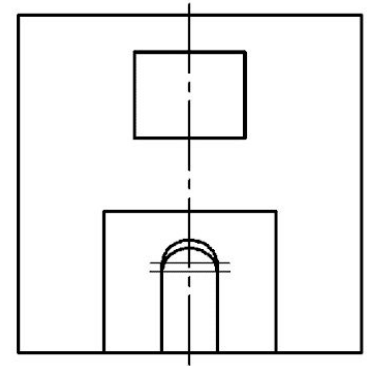
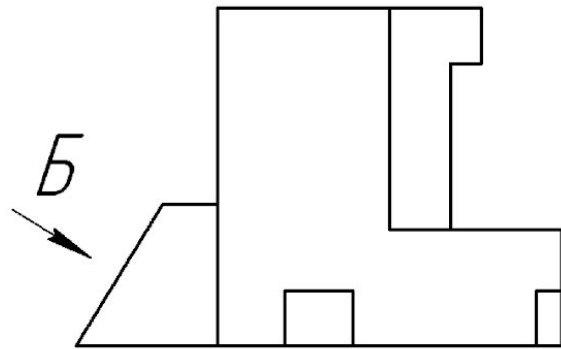
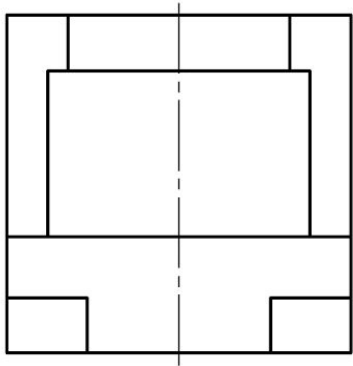




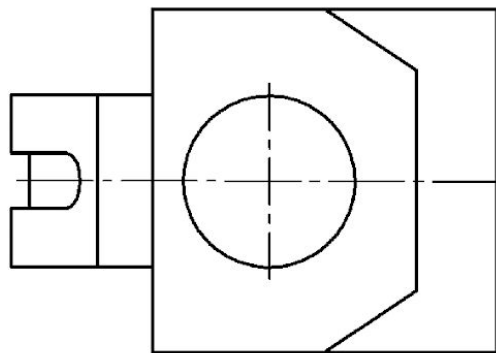




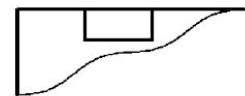




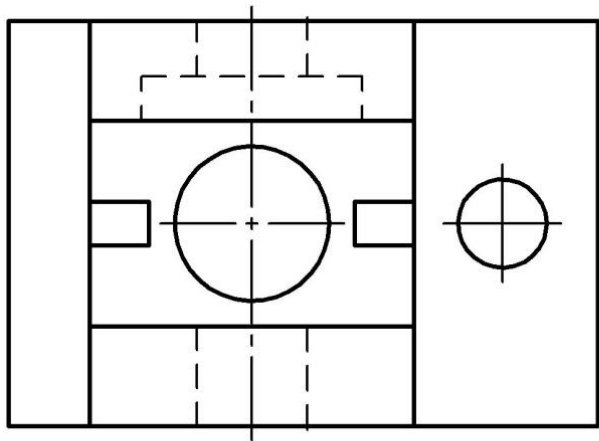
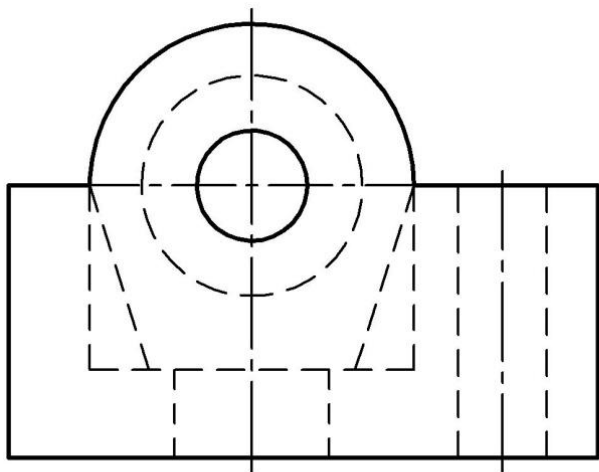
↑ A

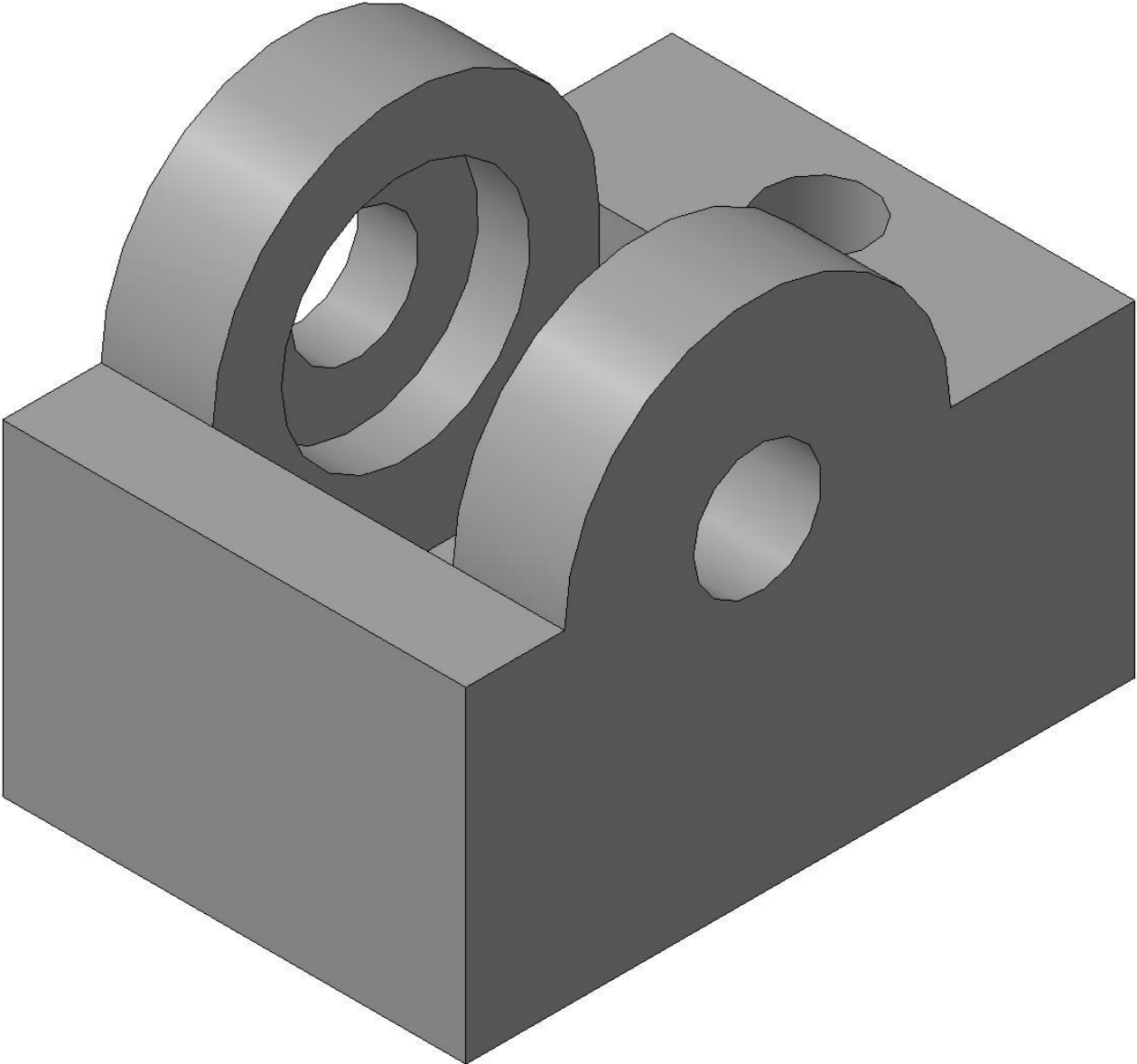


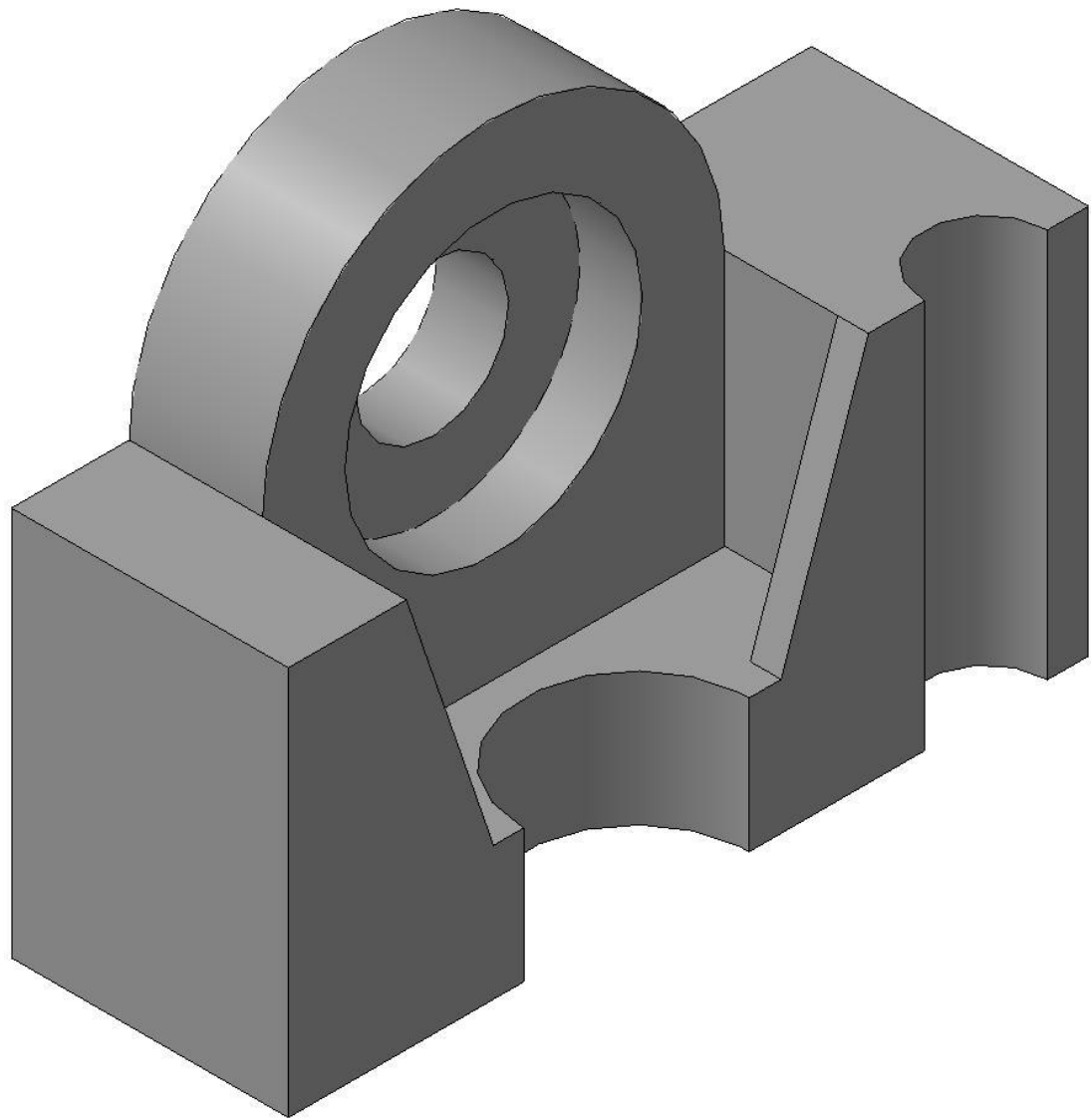
A

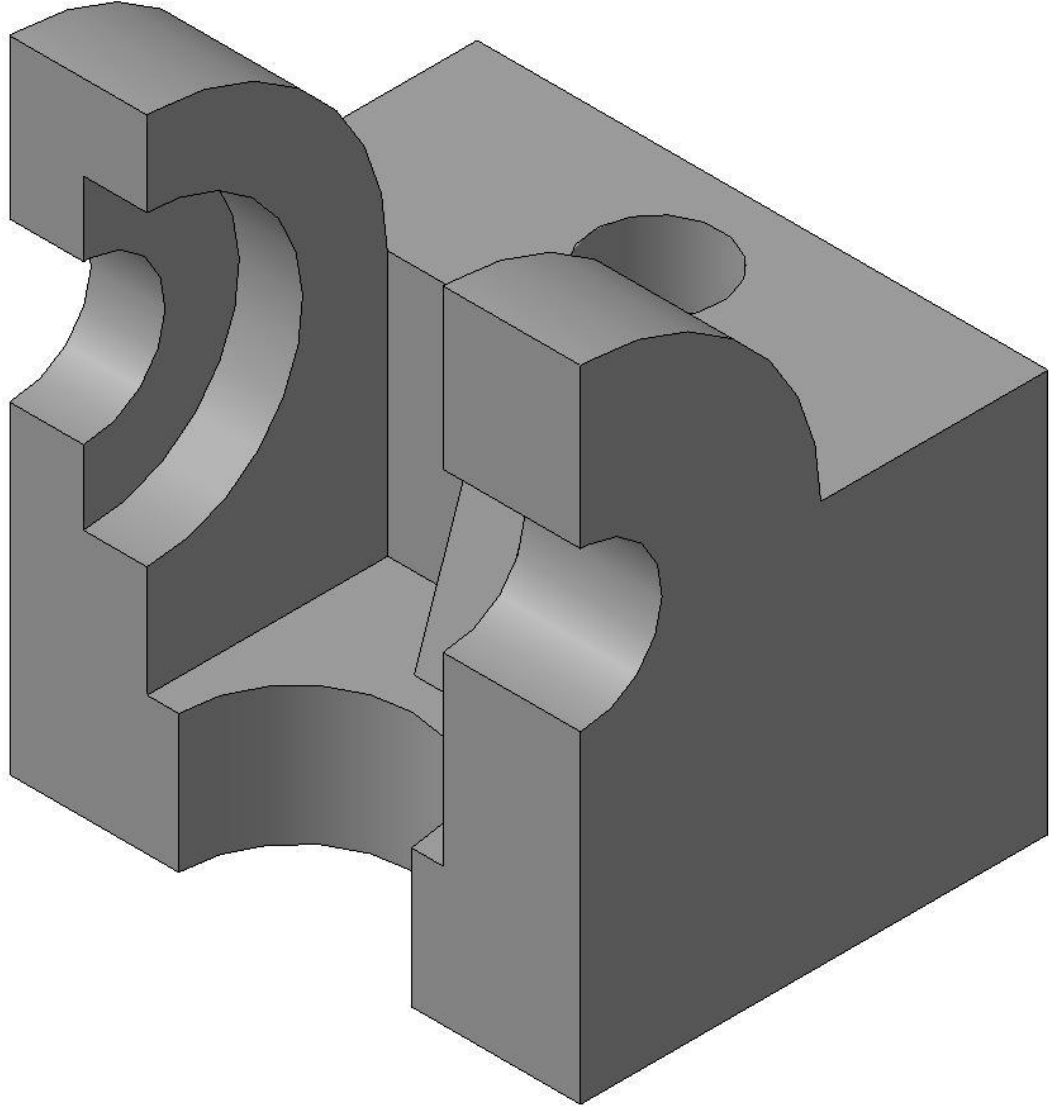


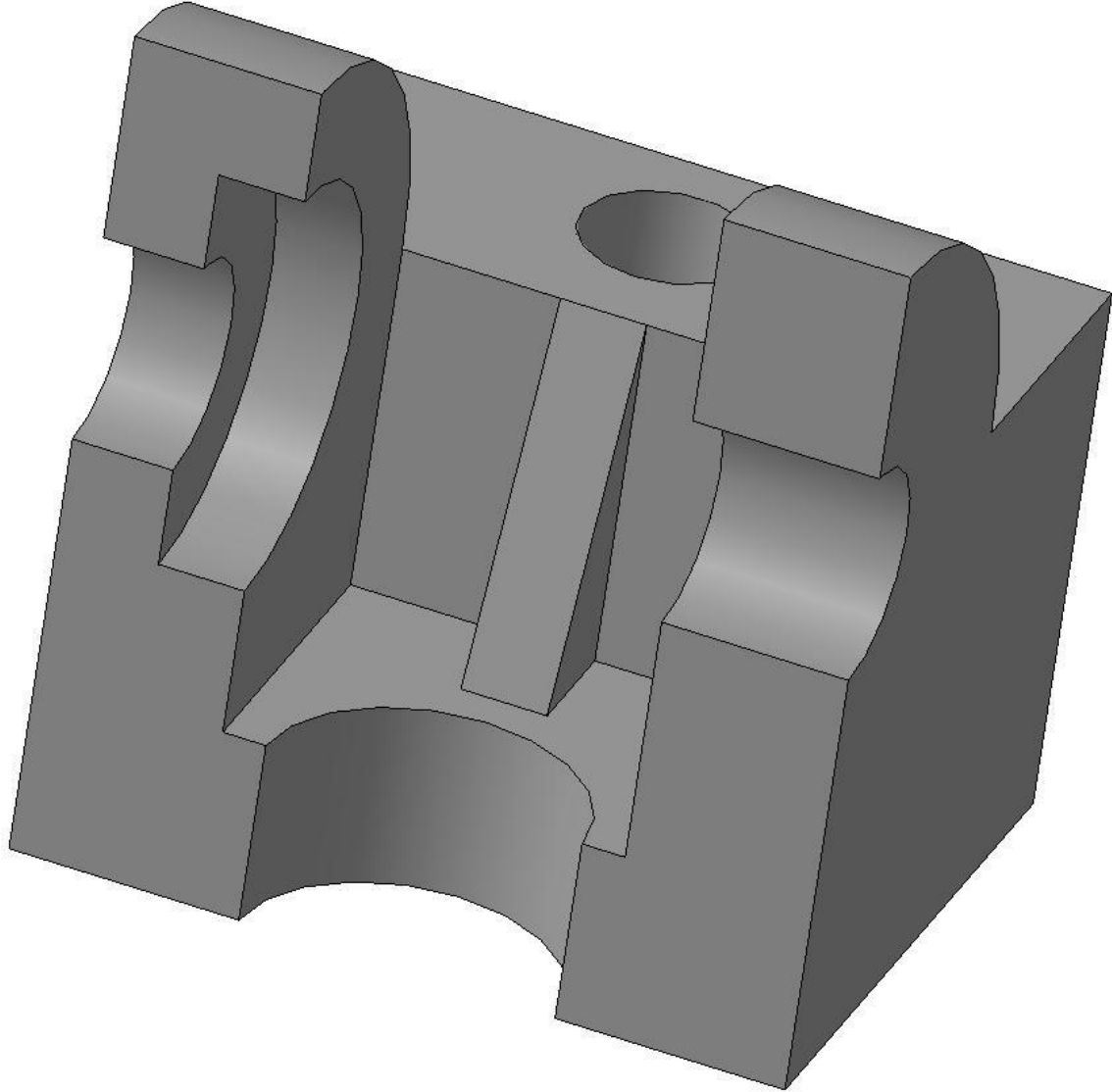
28. По заданным изображениям детали выполнить фронтальный и профильный разрезы.



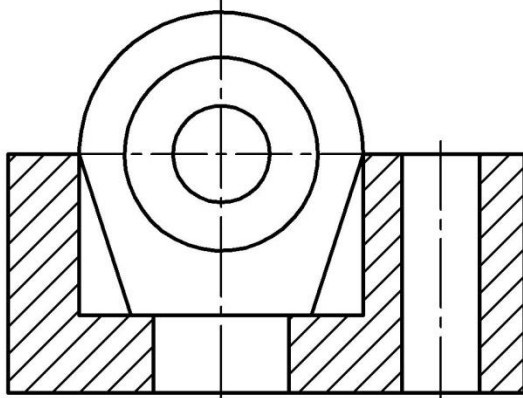




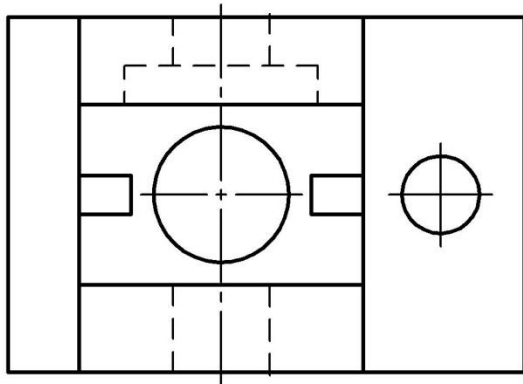




Б
→ |
A-A



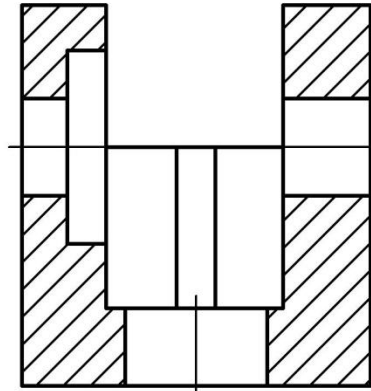
→ |
Б



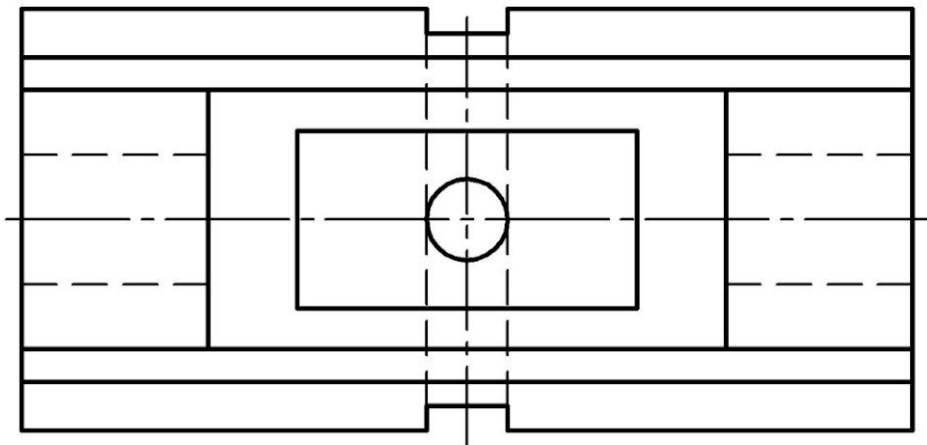
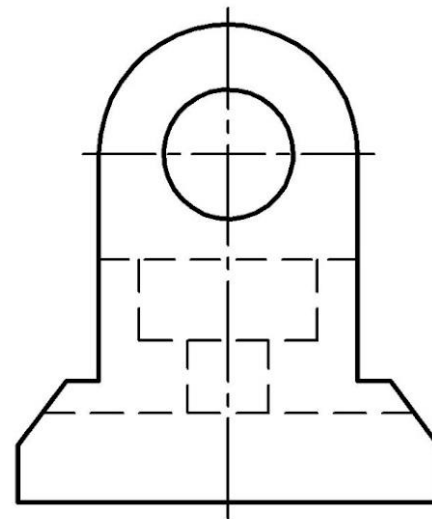
—
↑
A

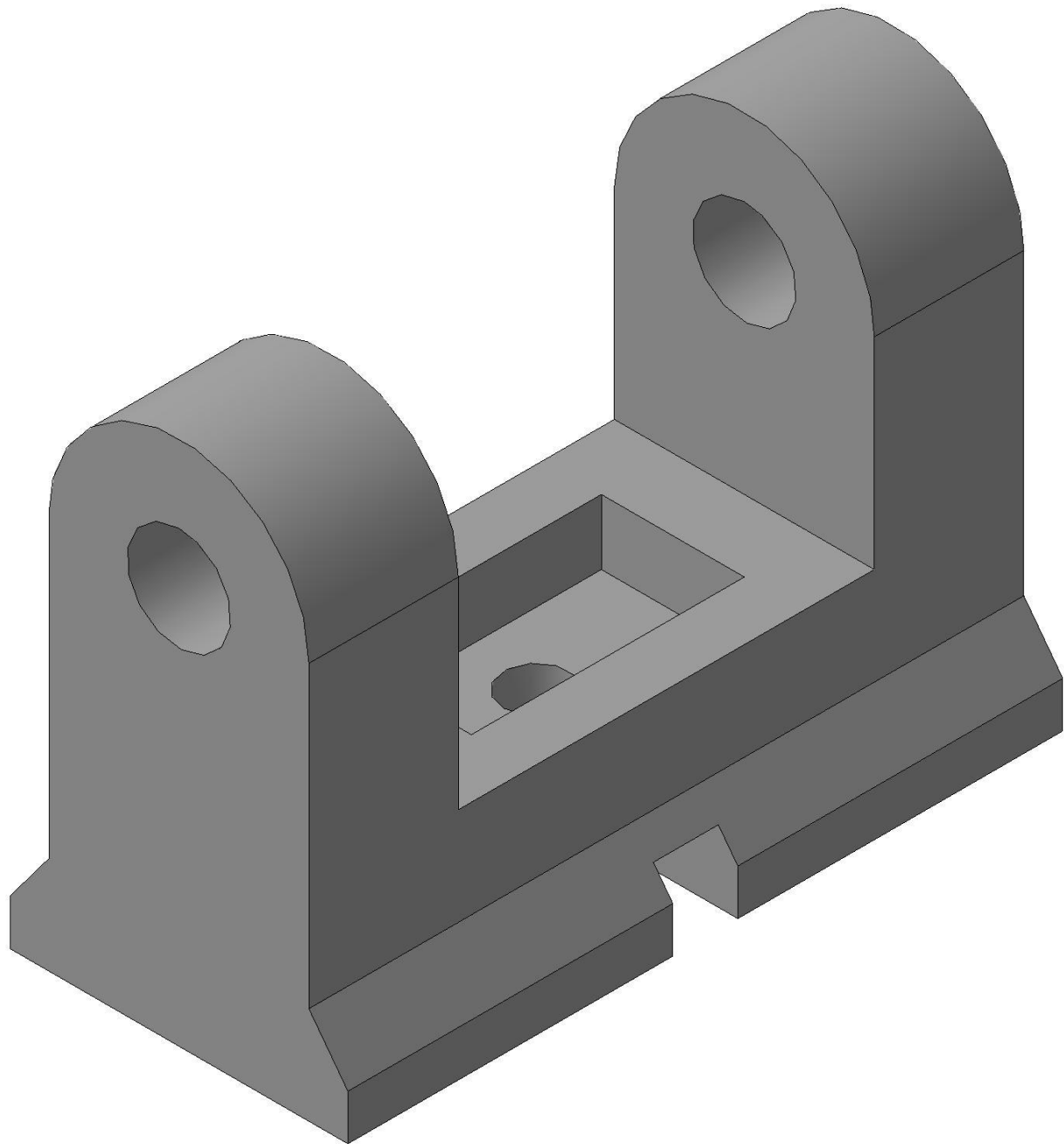
—
↑
A

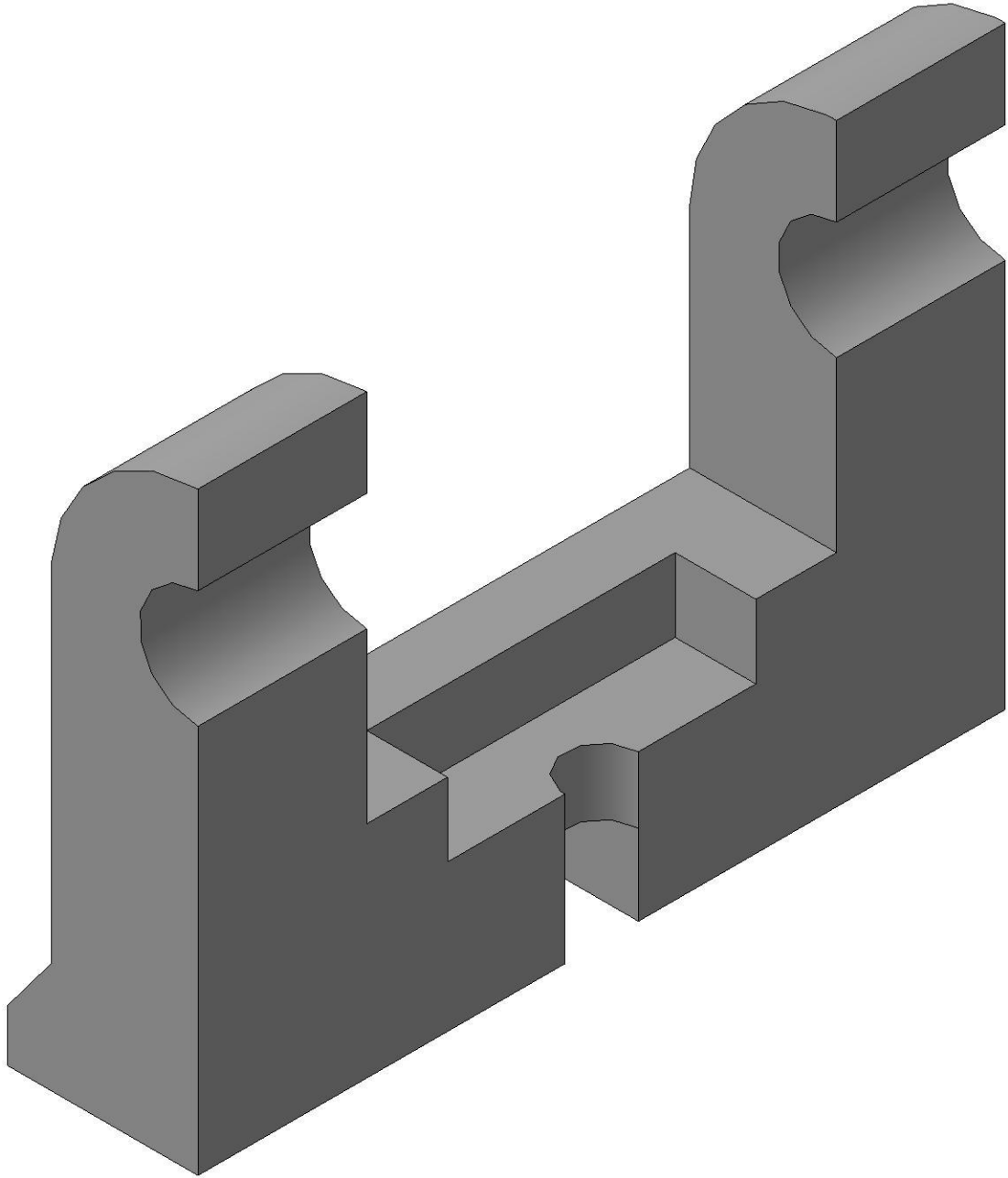
Б-Б

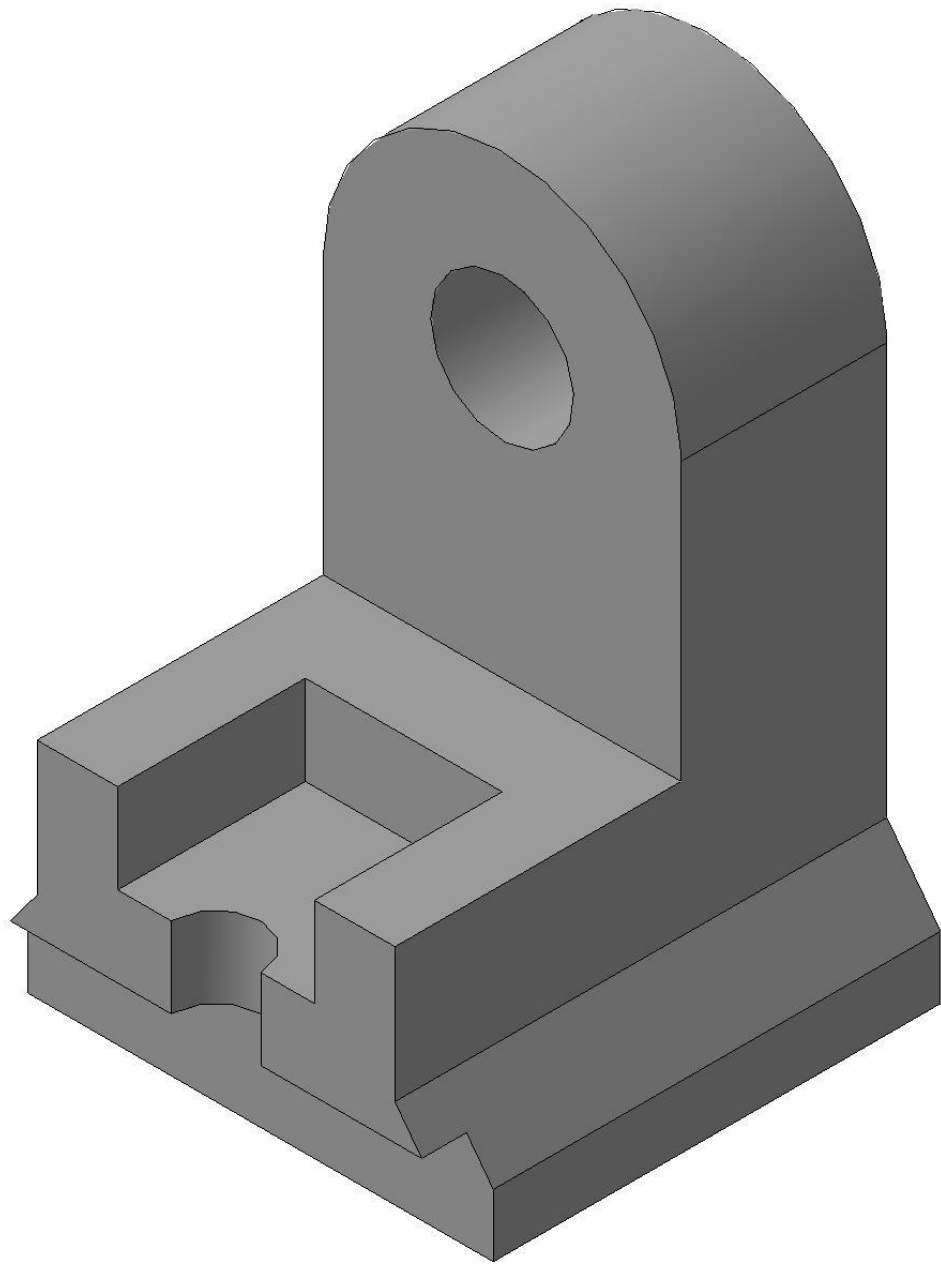


29. По заданным изображениям детали выполнить соединение половины вида спереди с половиной фронтального разреза.

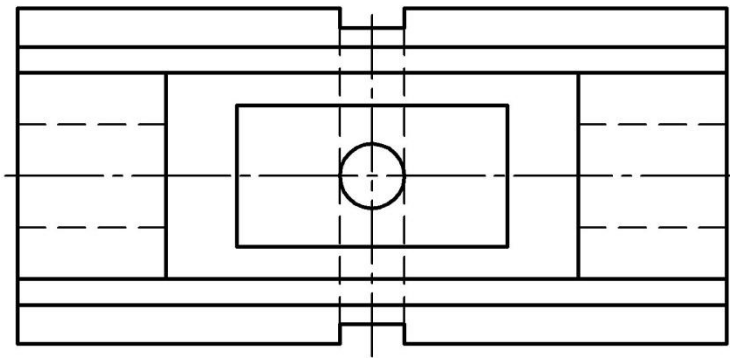
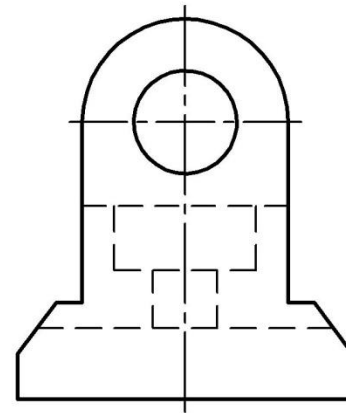
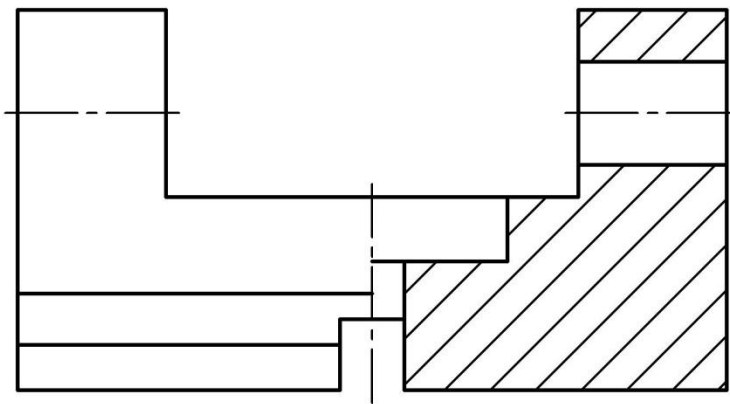








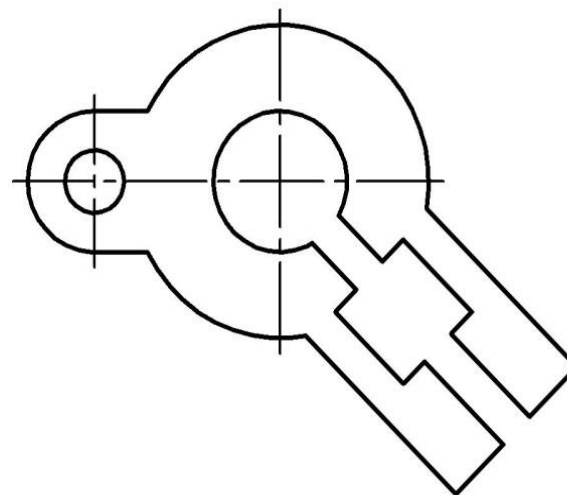
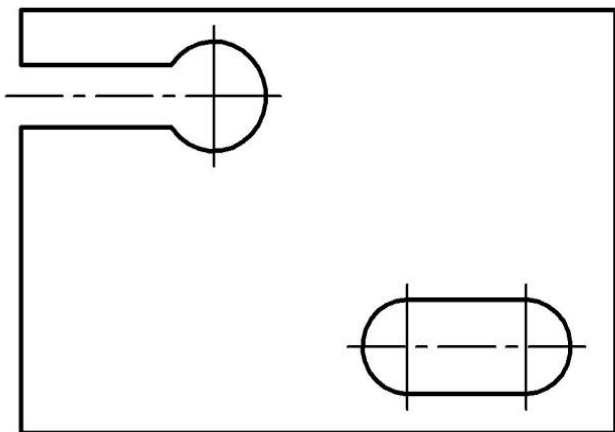
46. По заданным изображениям детали выполнить соединение половины вида спереди с половиной фронтального разреза.

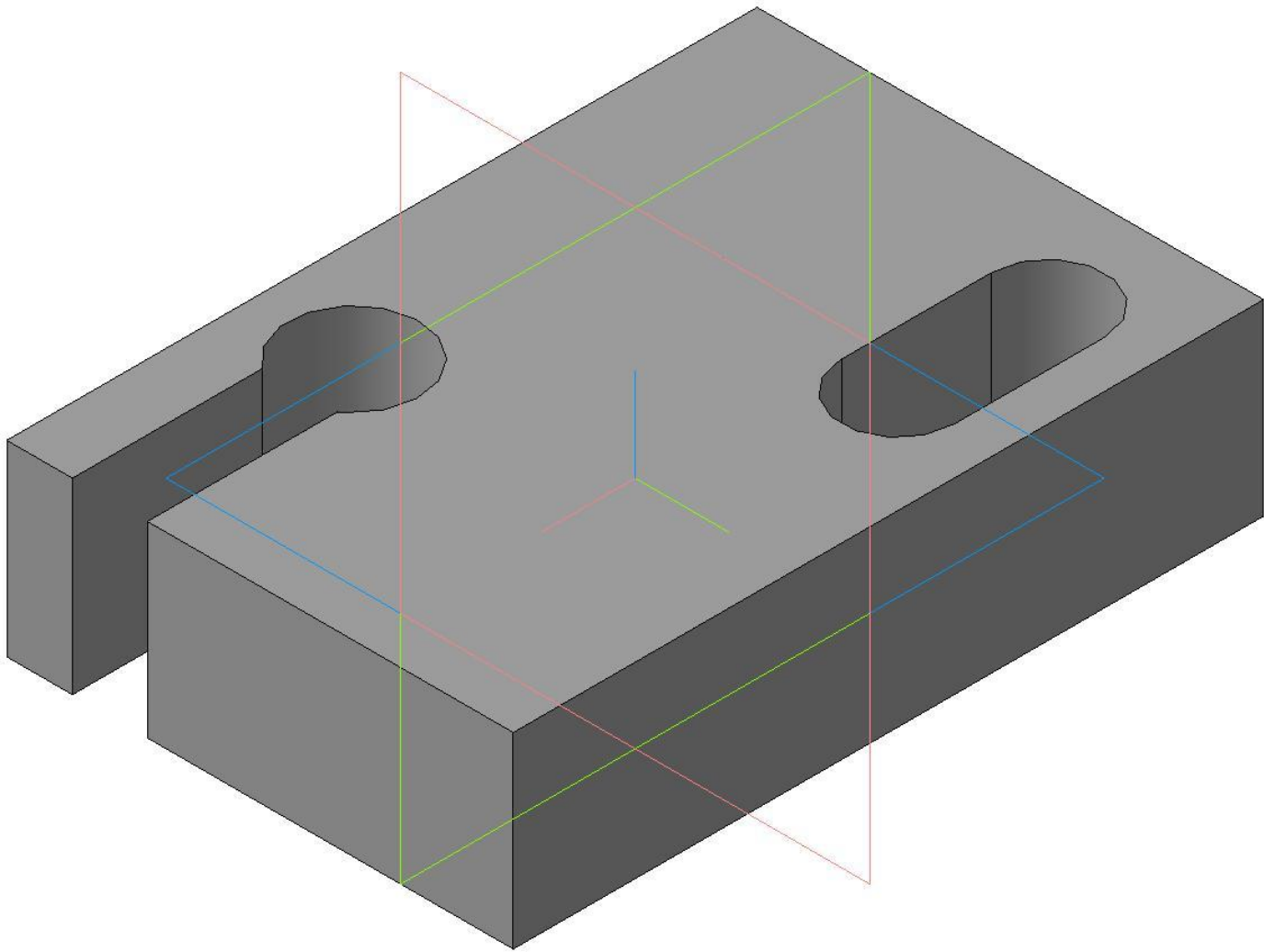


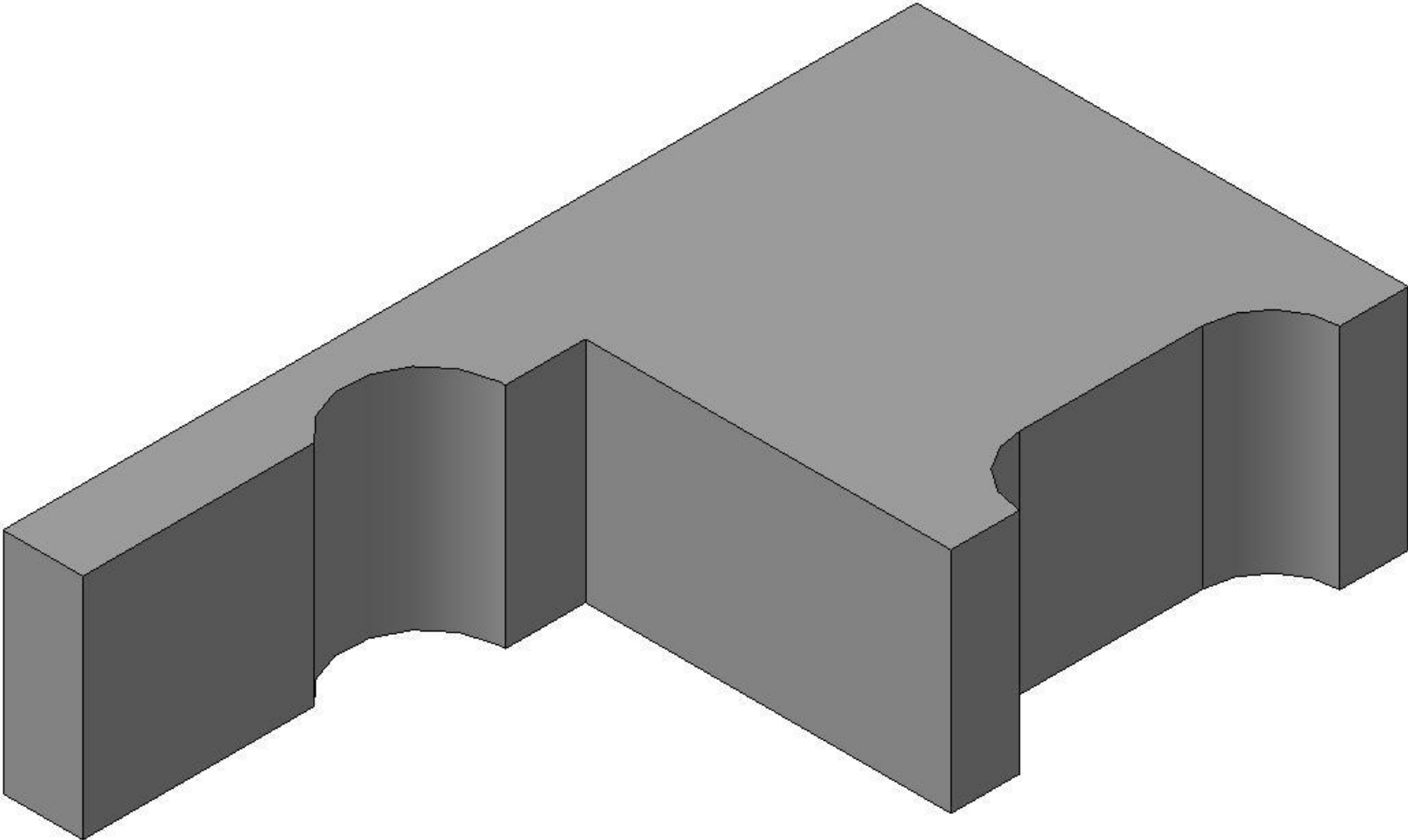
30. Выполнить недостающие изображения деталей толщиной 20 мм со сквозными отверстиями и пазами. Применить:

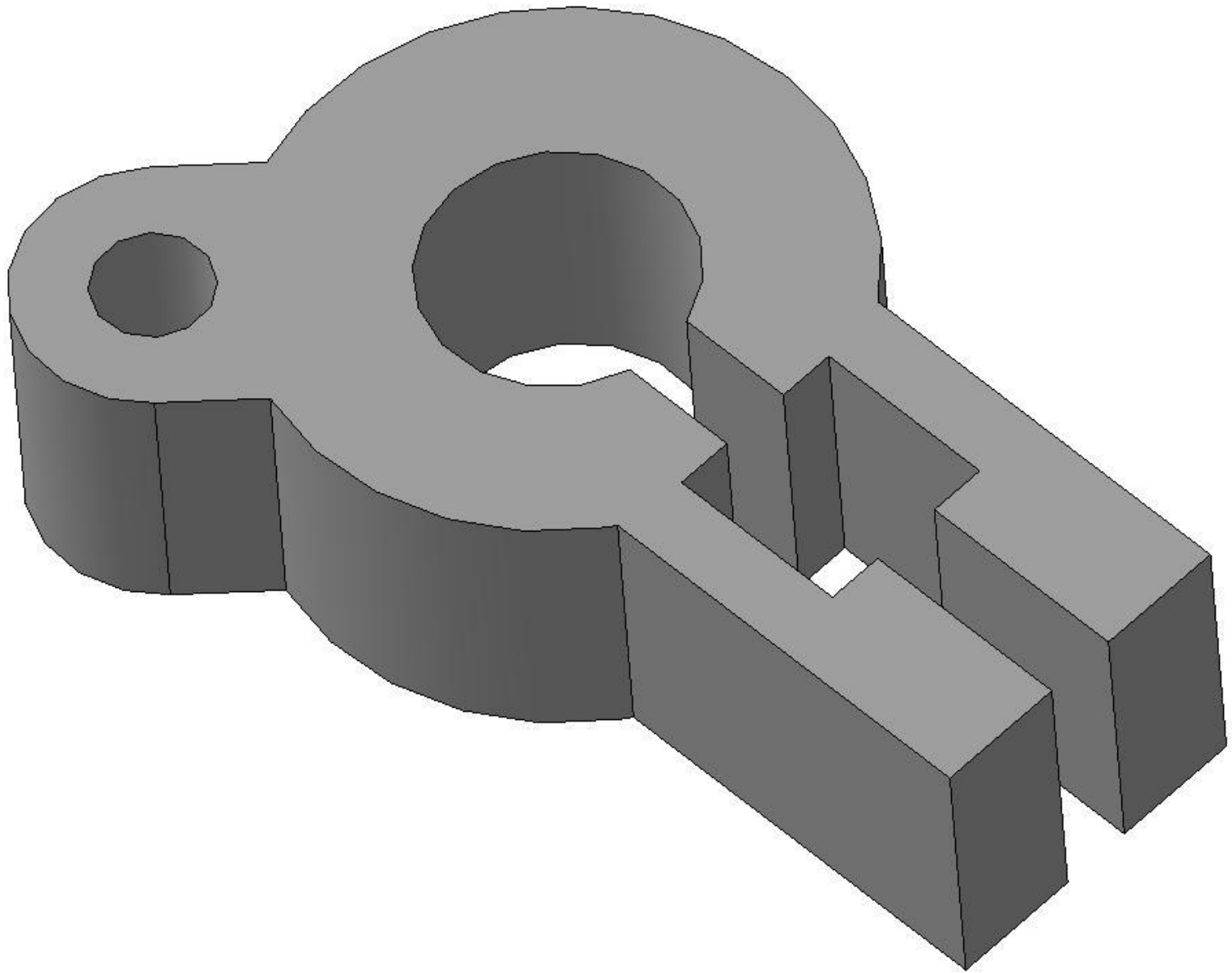
а) ступенчатый разрез;

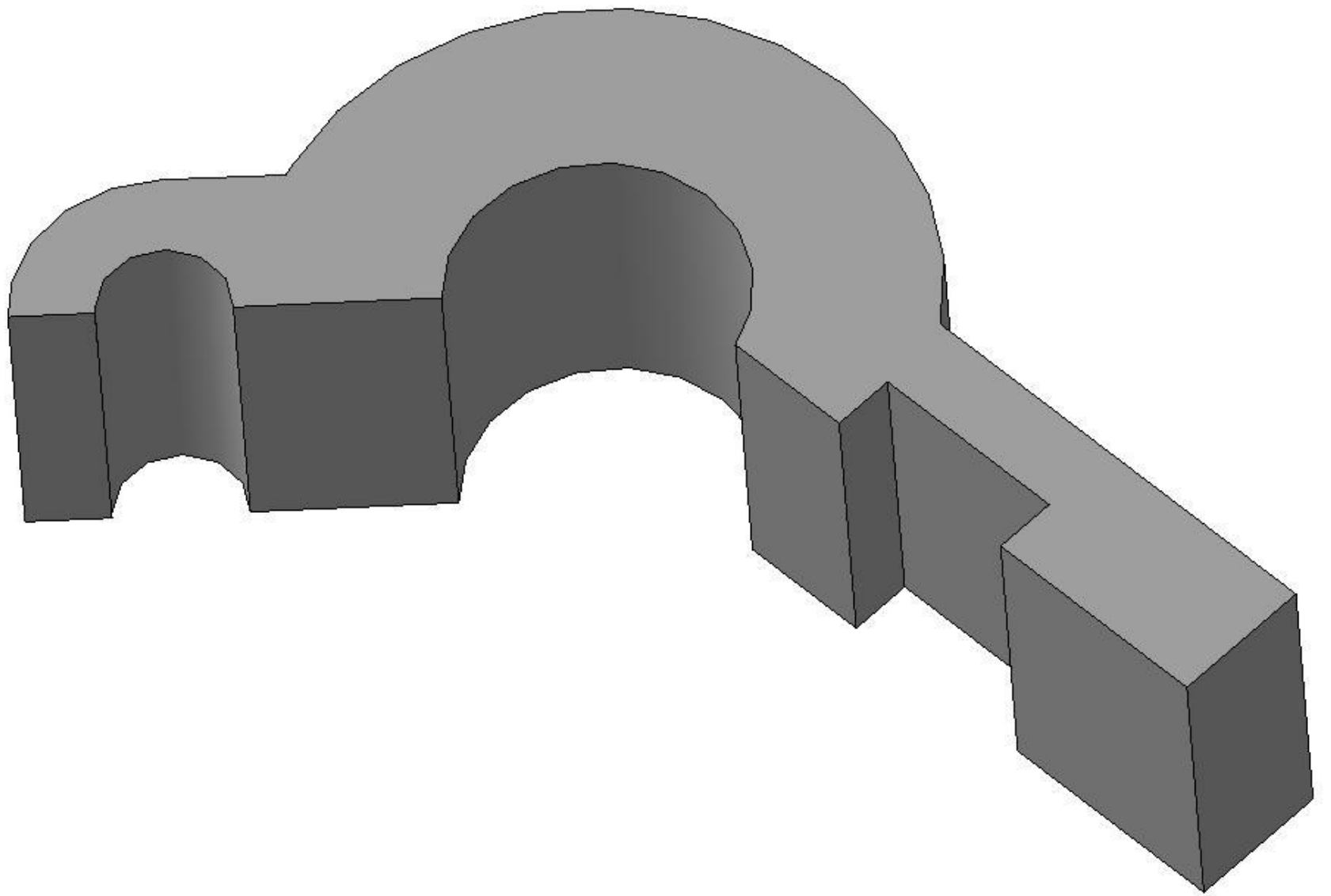
б) ломанный разрез











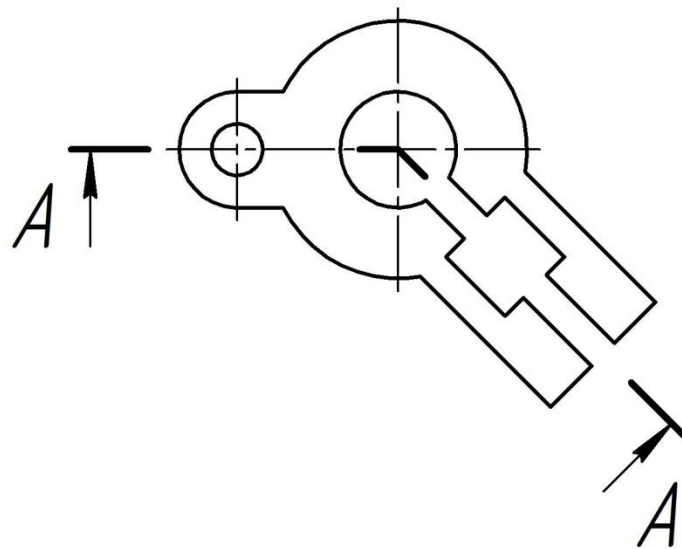
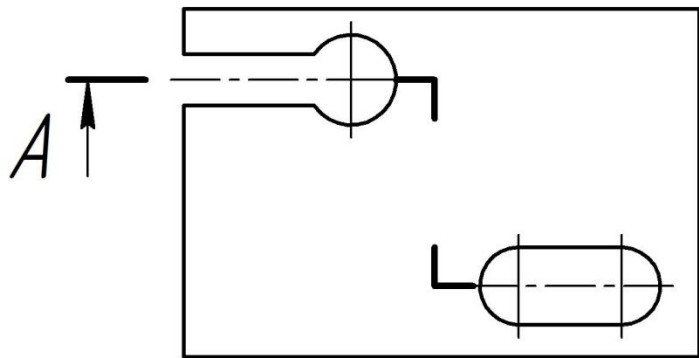
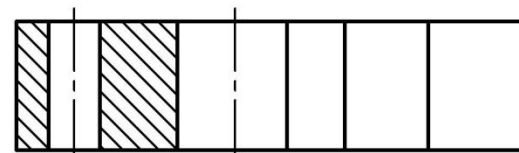
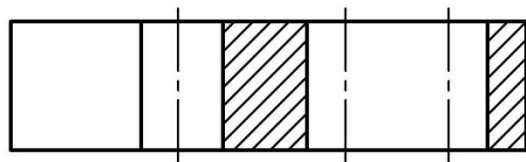
47. Выполнить недостающие изображения деталей толщиной 20 мм со сквозными отверстиями и пазами. Применить:

а) ступенчатый разрез

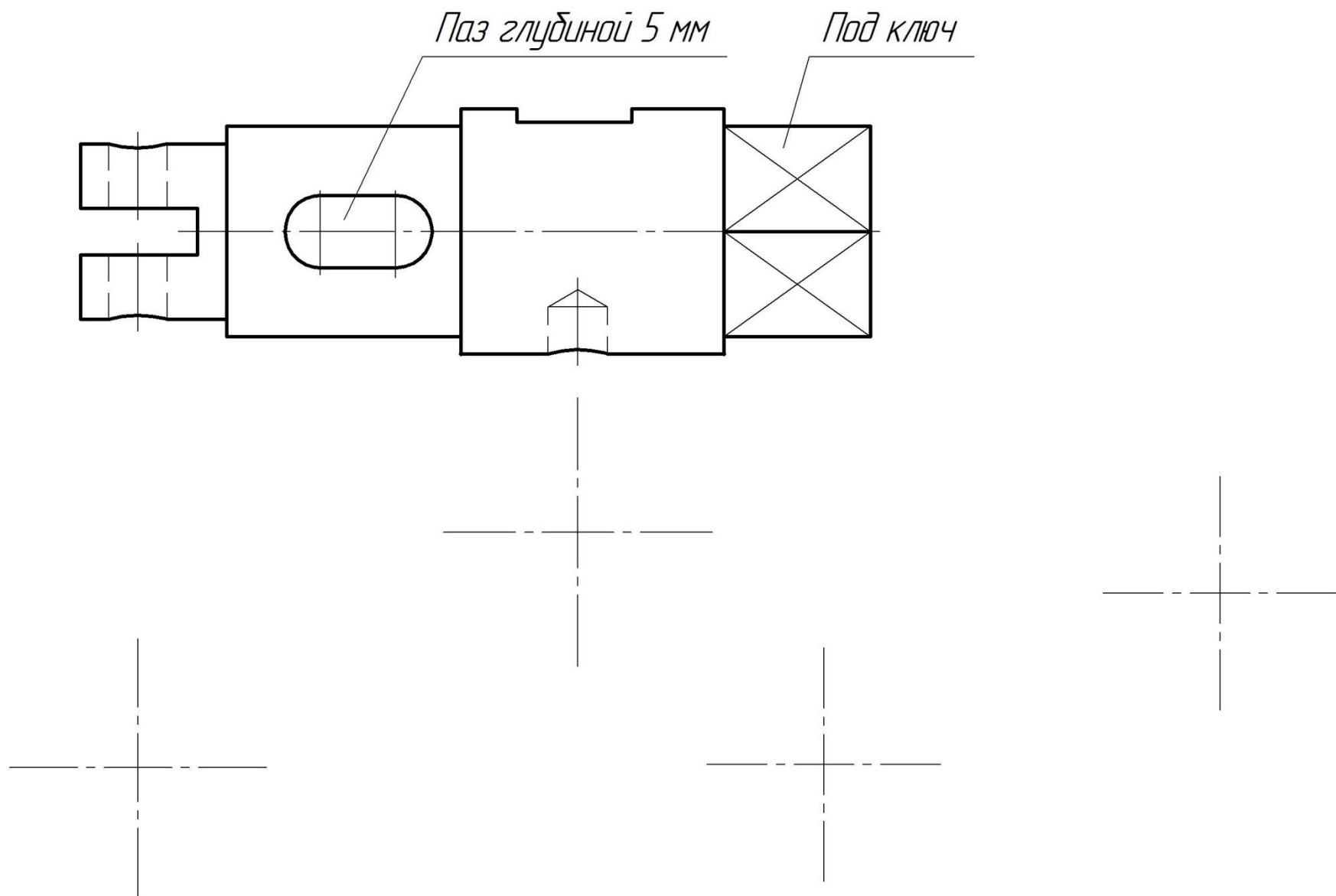
б) ломаный разрез

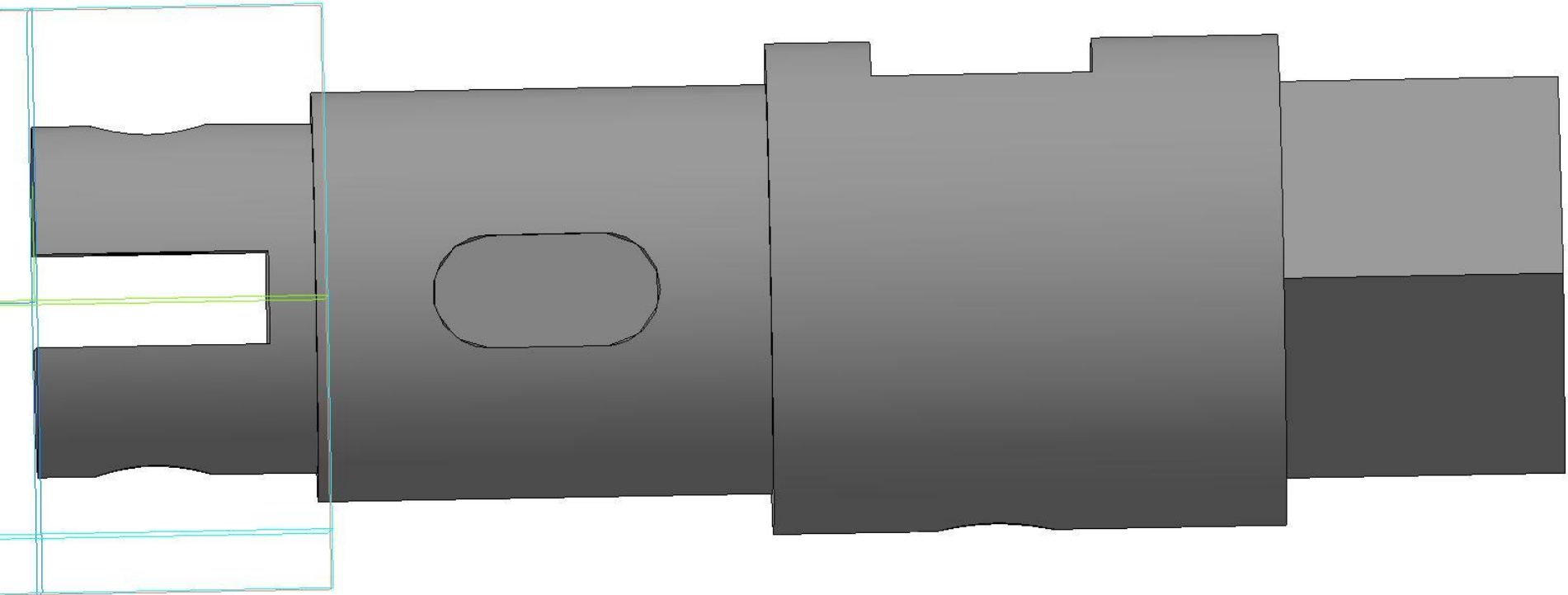
A-A

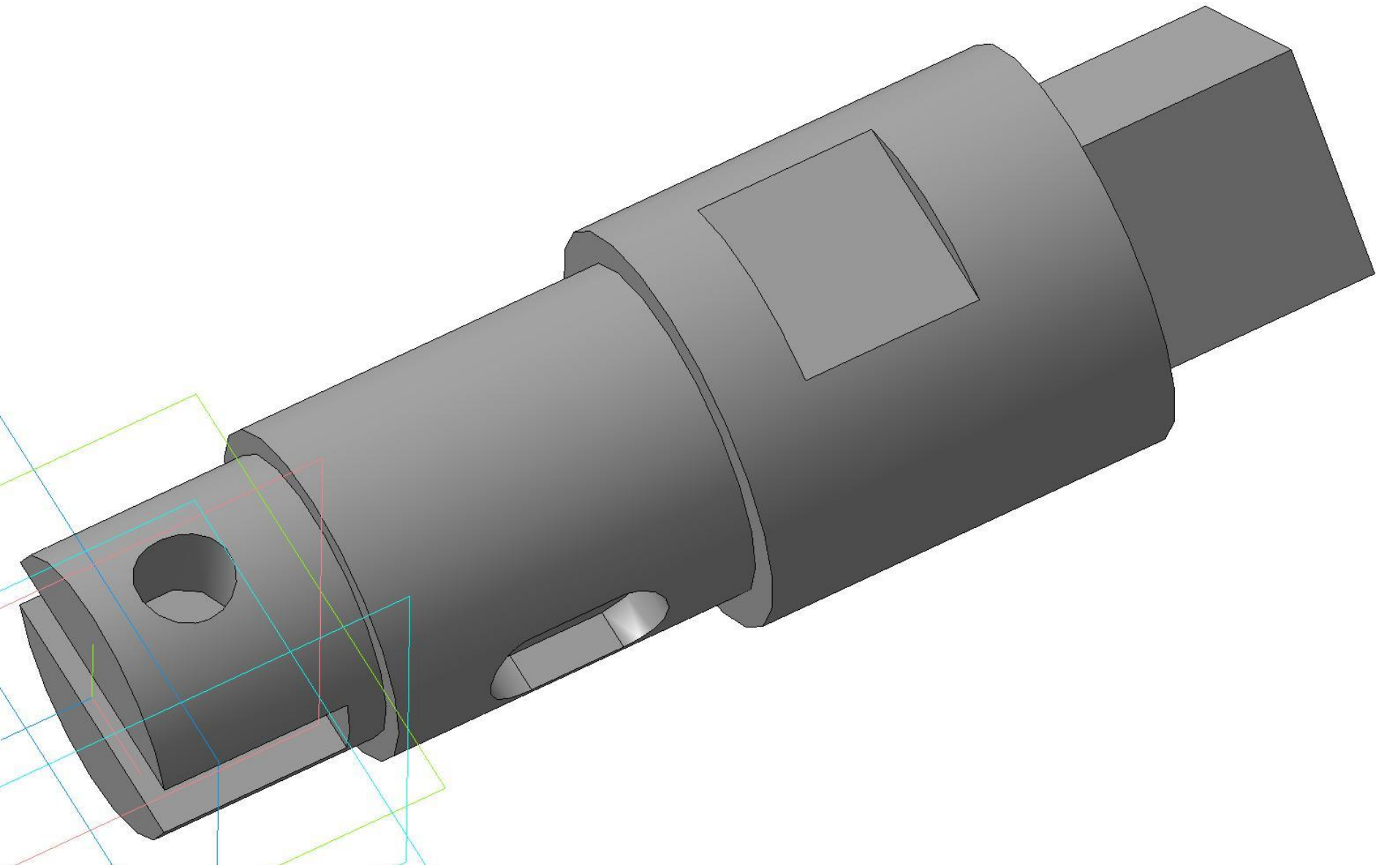
A-A

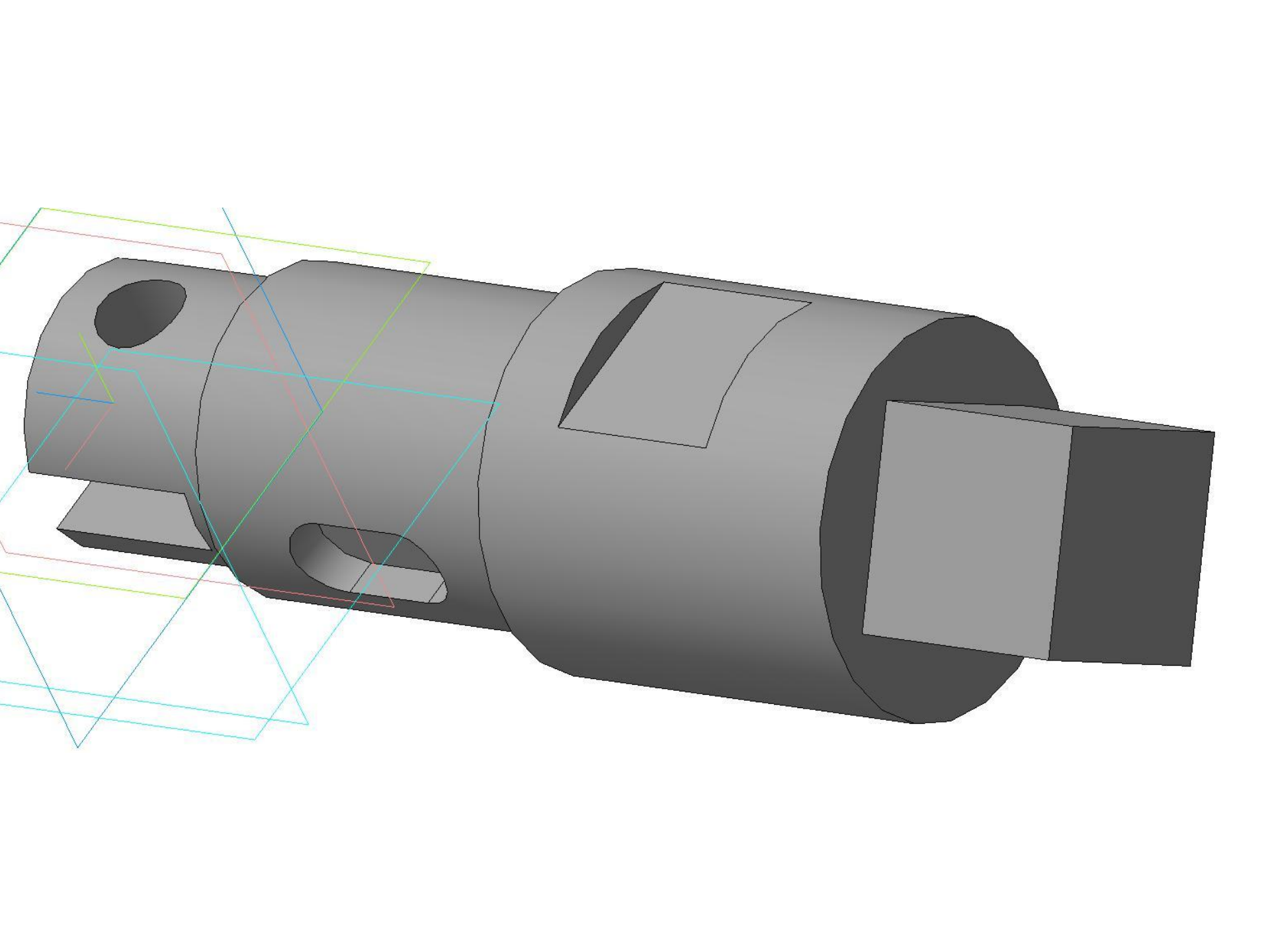


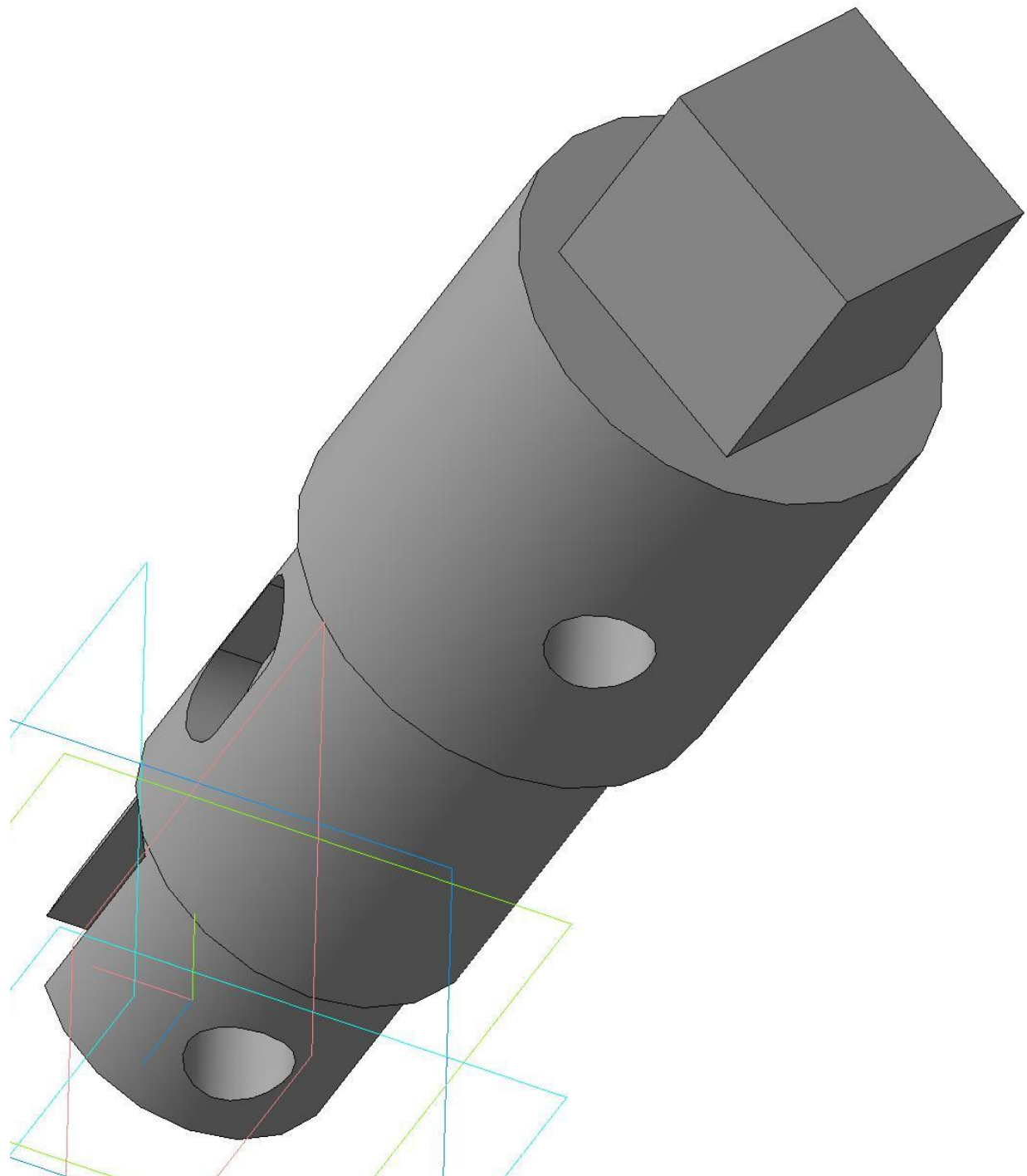
31. Выполнить 4 вынесенных сечения (при необходимости сечение заменить разрезом).





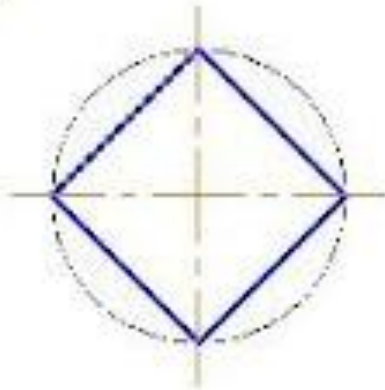
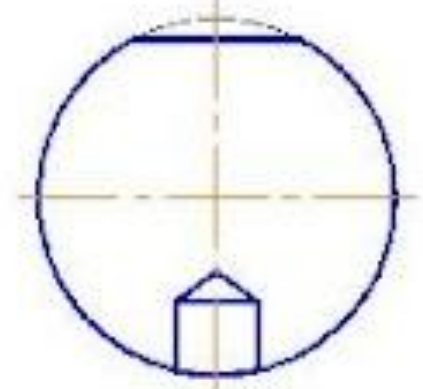
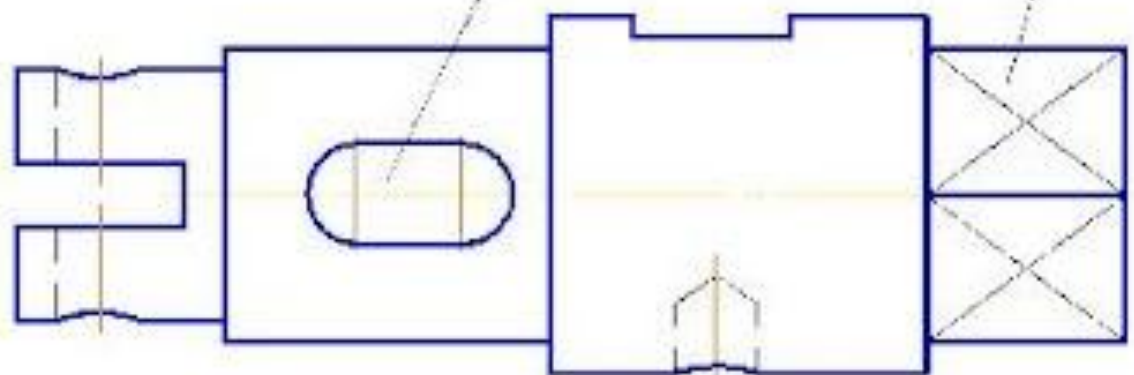


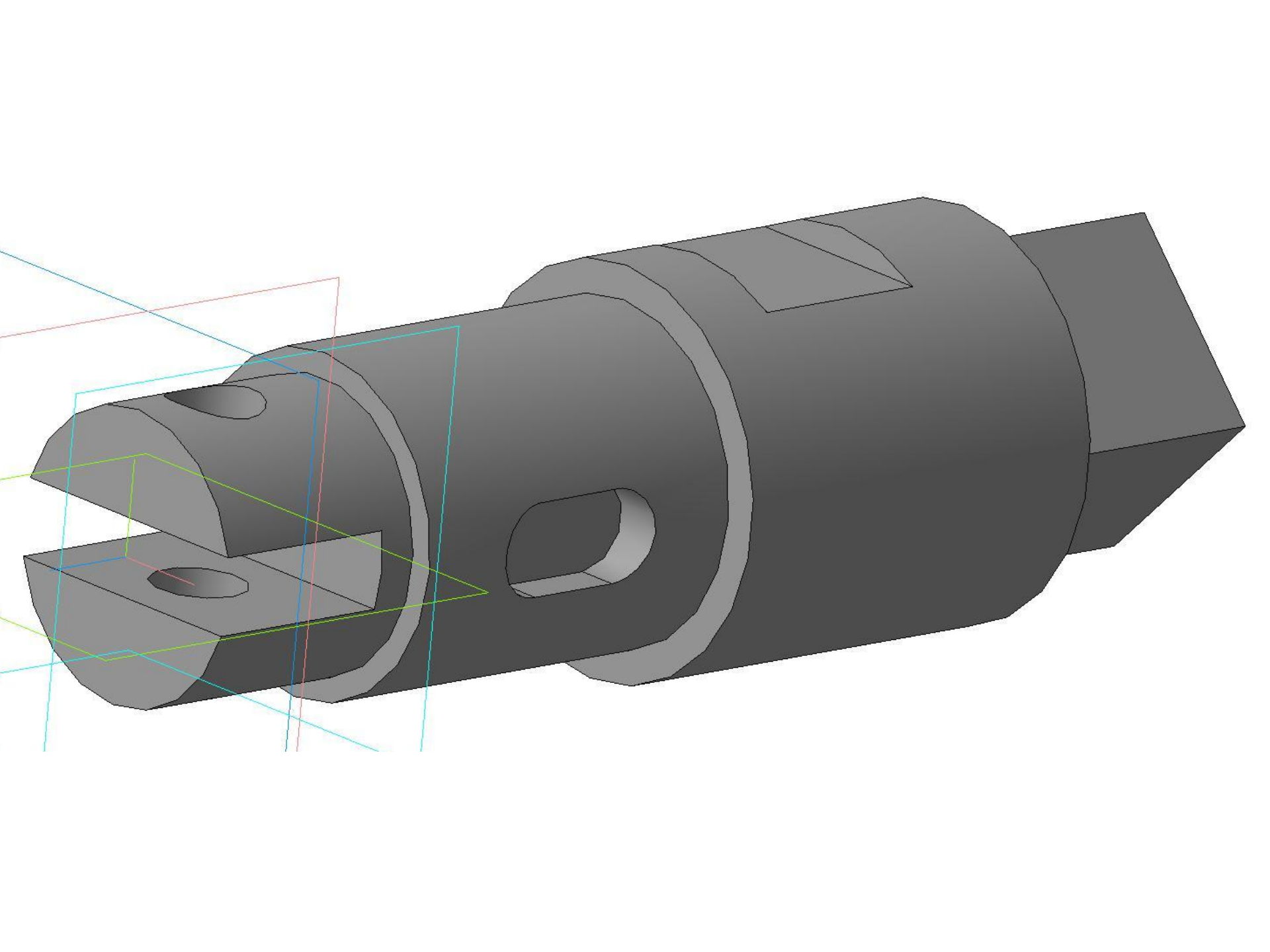




Паз глубиной 5 мм

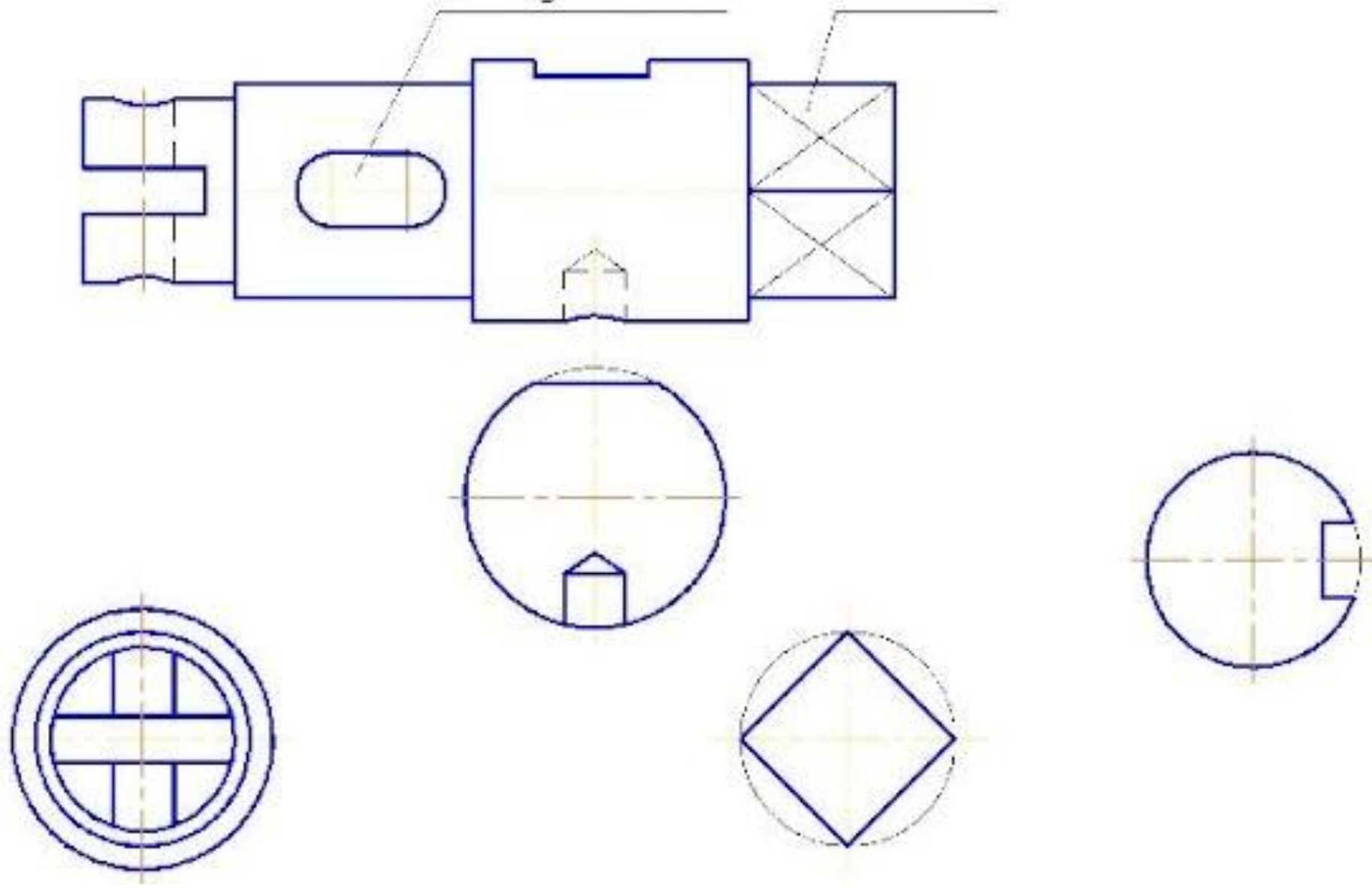
Под ключ

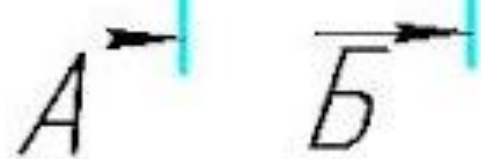
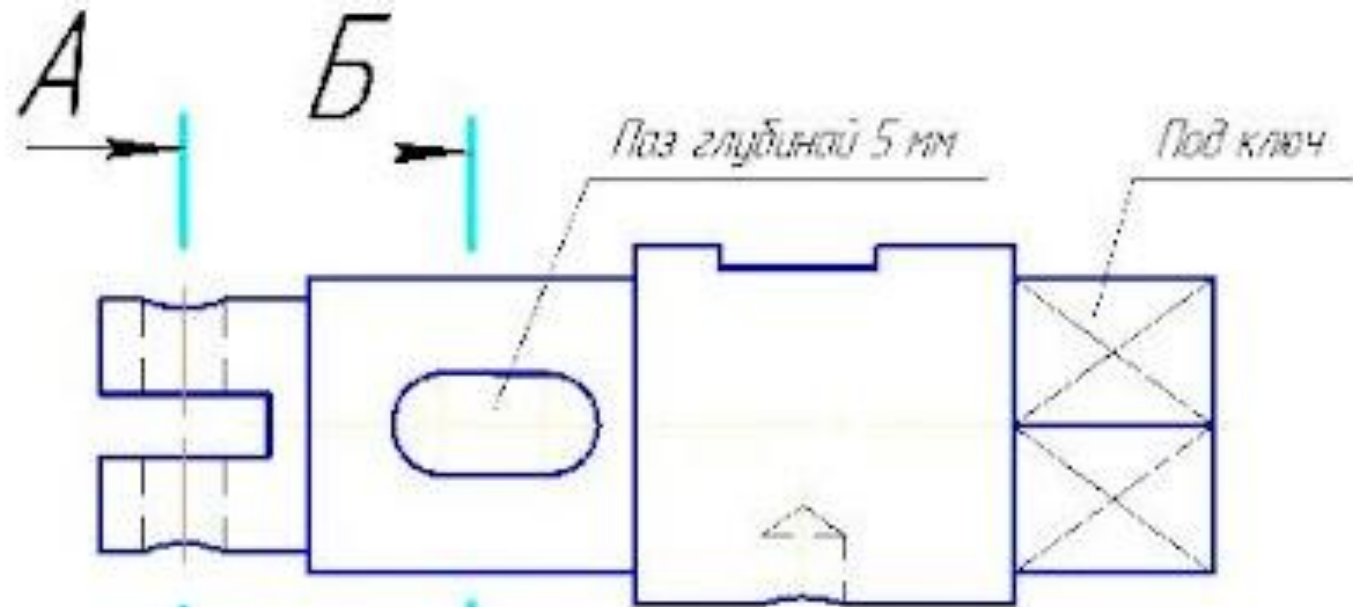




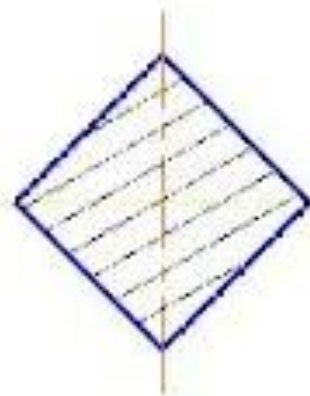
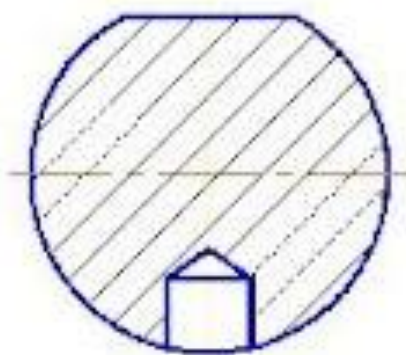
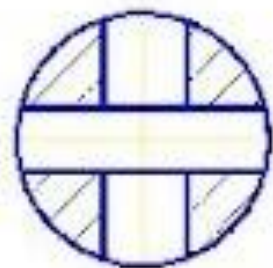
Паз глубиной 5 мм

Под ключ





A-A



Б-Б

