

Перед приемк.

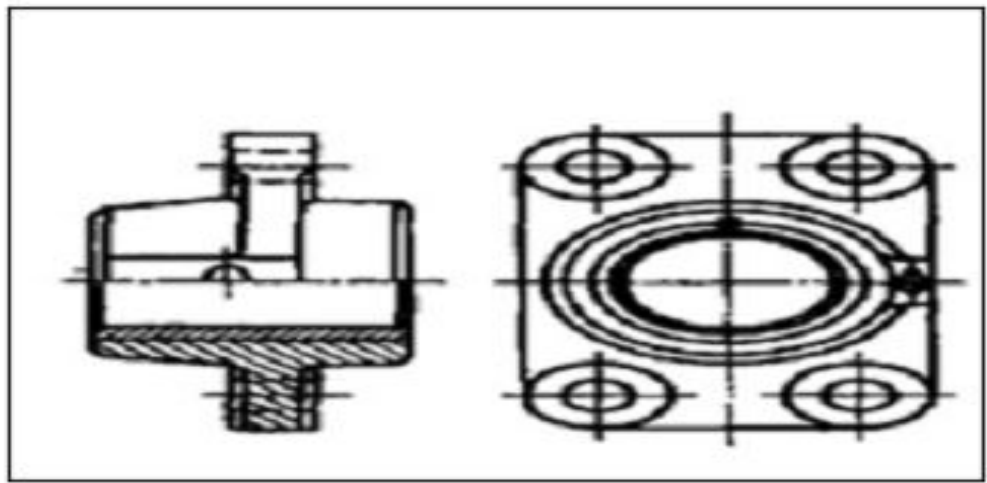
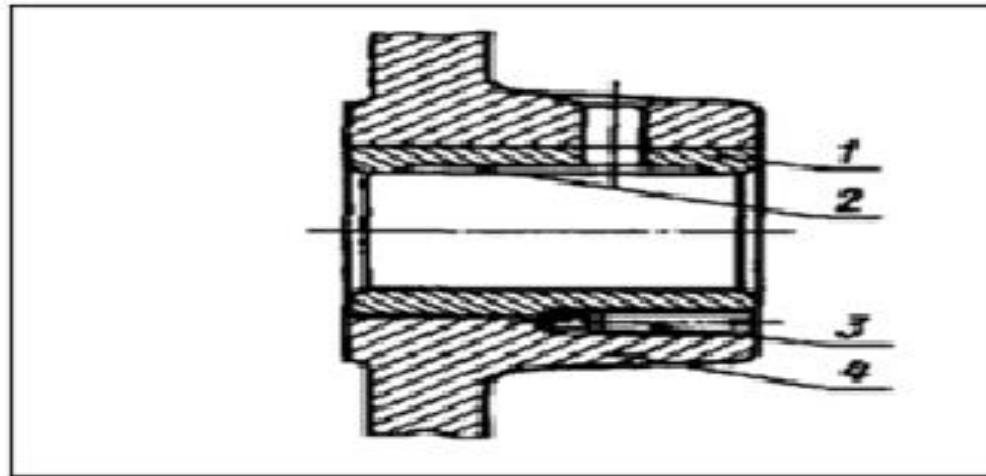
Справ. ф

Парк. и дата

Виз. шд. ф

Парк. и дата

Мнб. ф



№	Лист	У вакум	Подп	Дата	Лить	Масса	Насштаб
Разроб.							1:1
Проб.					Лить	Пистав	
Т.контр.							
Н.контр.							
Утб.							

Копировал

Формат

A3

