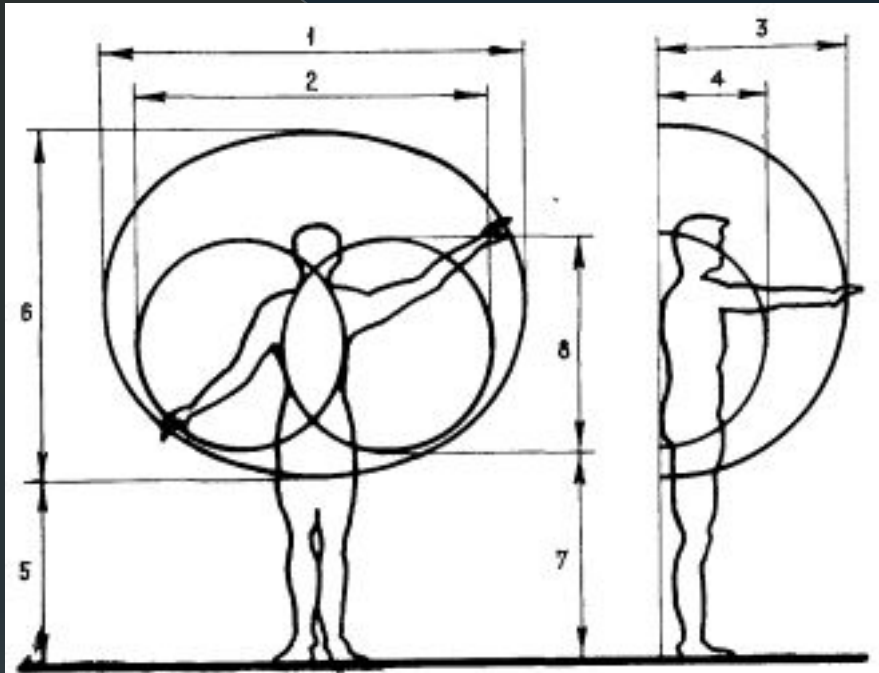
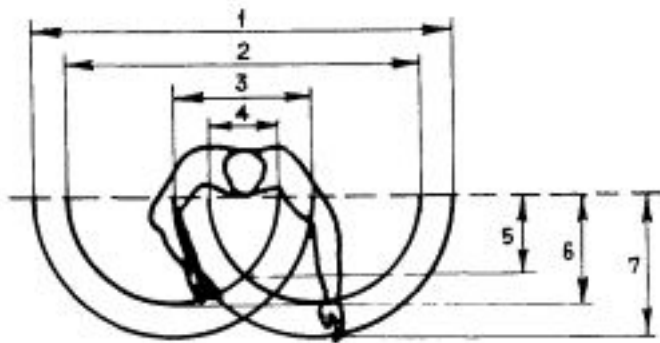


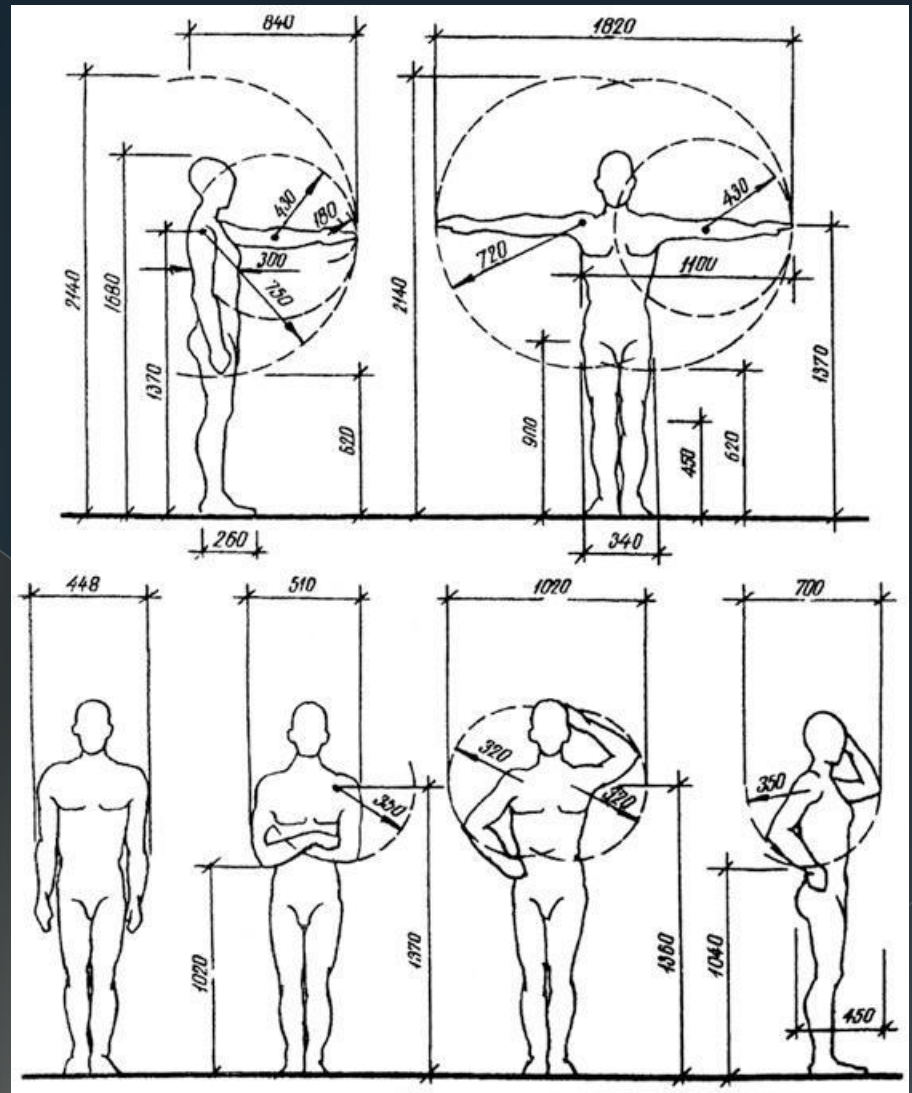
**Лекция № 5**  
**Антропометрические**  
**требования в эргономике**  
**Базы отсчета и расчет параметров**  
**рабочего места**  
**Эргономический расчет**  
**параметров**  
**рабочего места**



a)



b)



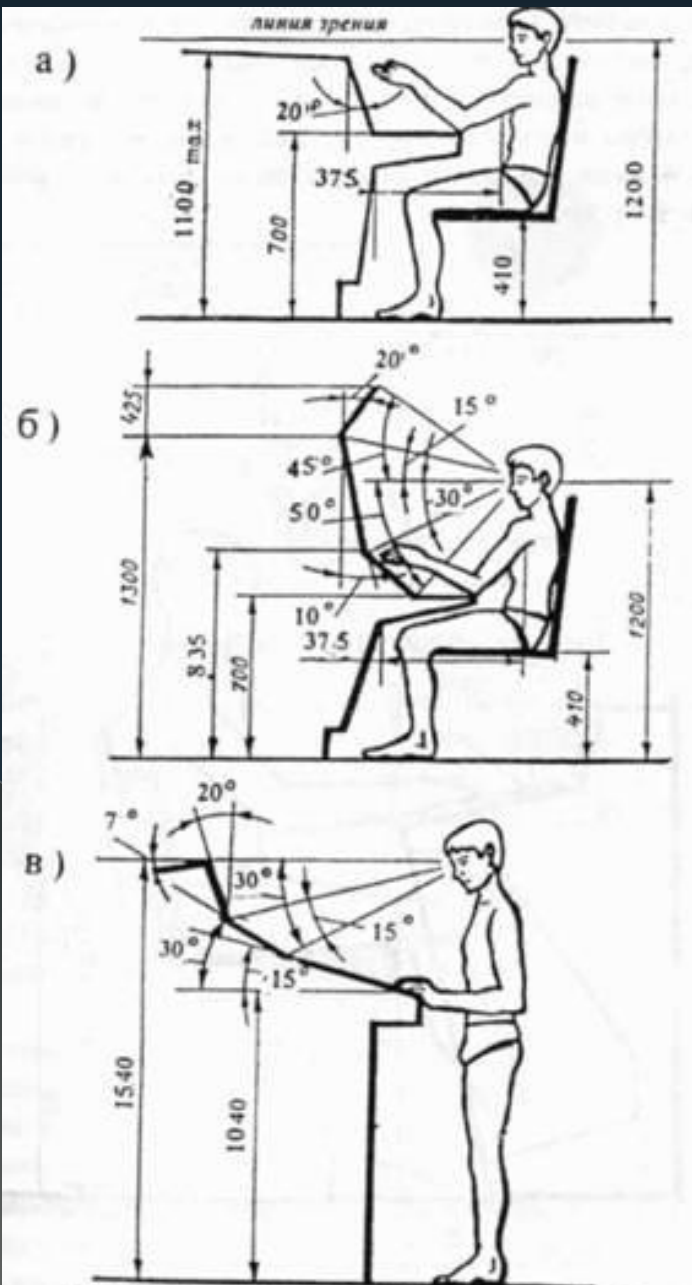
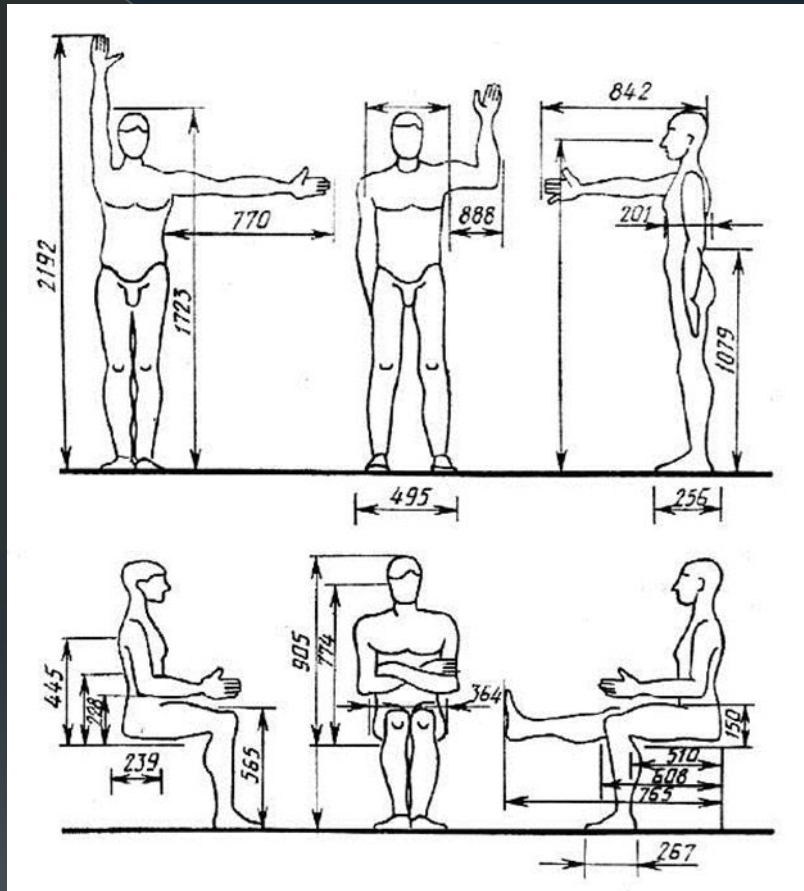
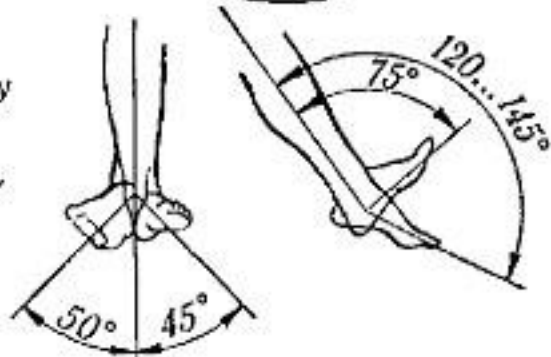
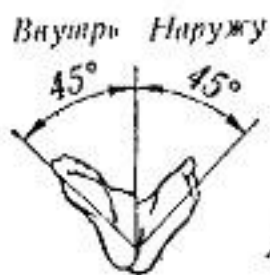
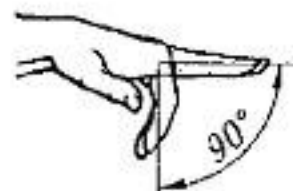
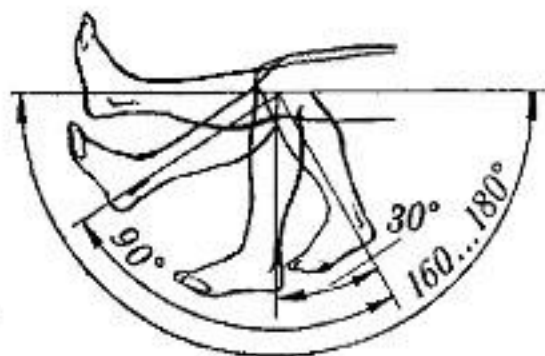
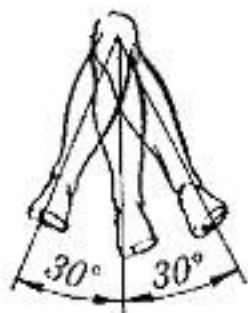
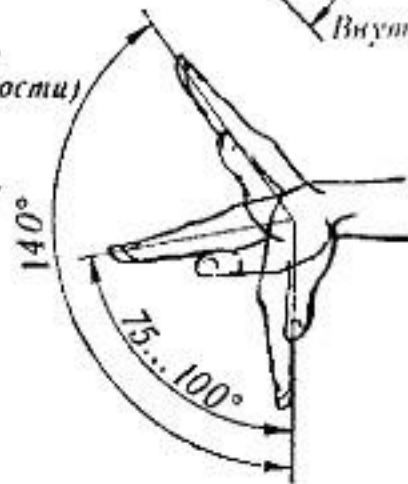
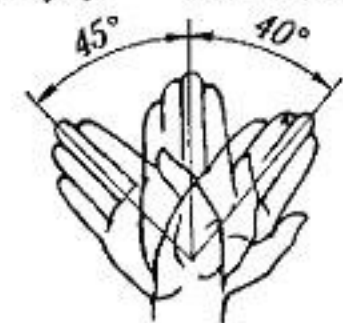


Рис. 4.3. Характерные размеры пультов для работы в положениях сидя (а, б) и стоя (в)

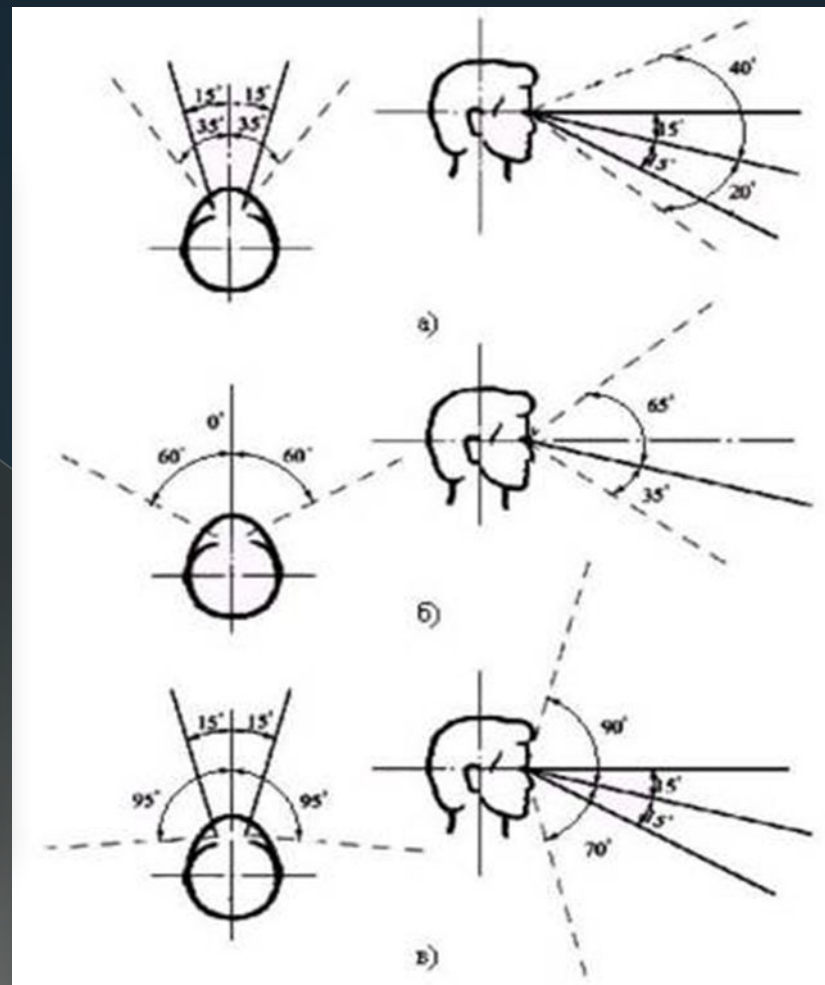
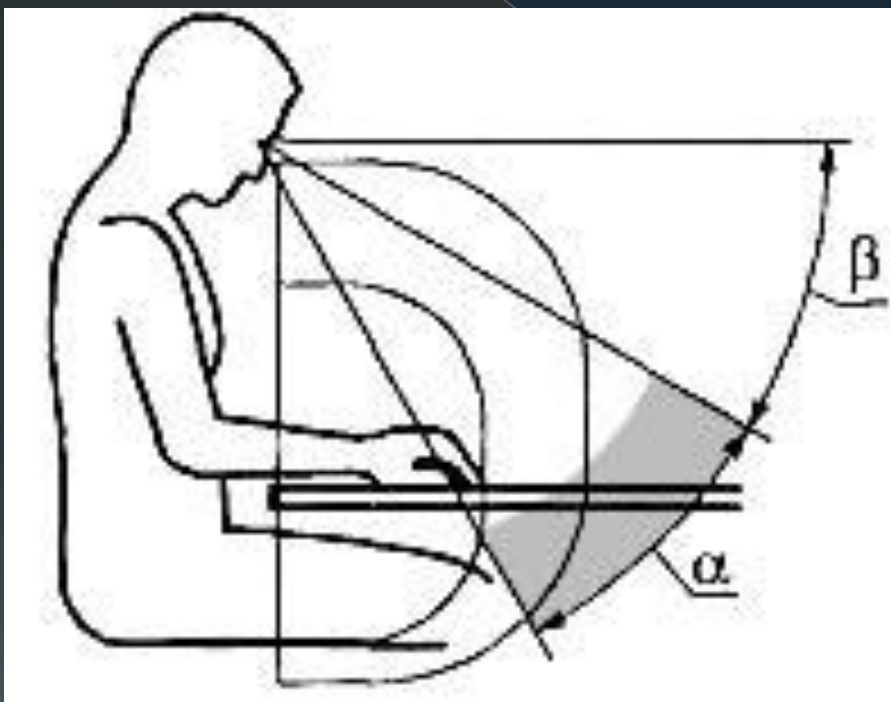


Наружу (вне плоскости) 45° 40°

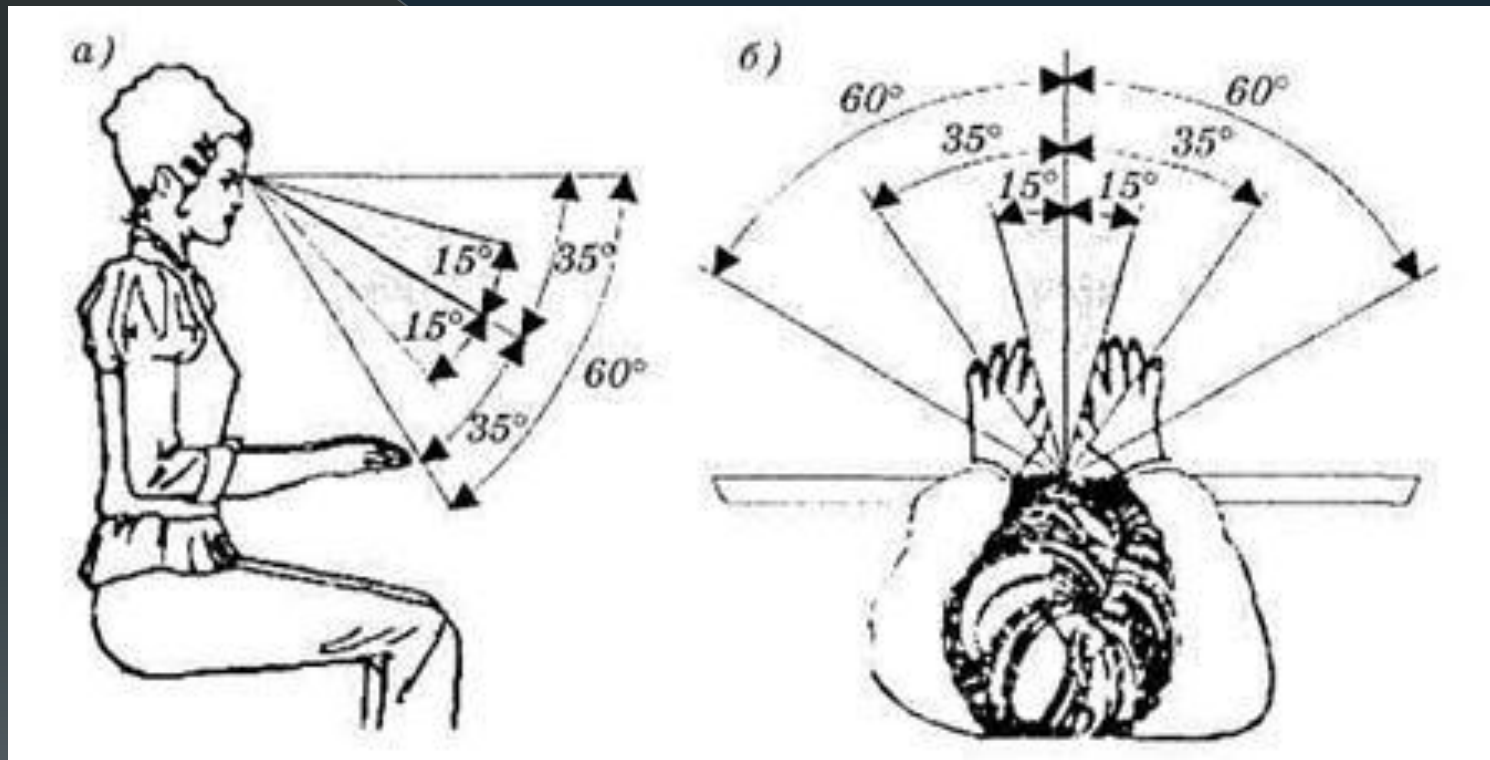


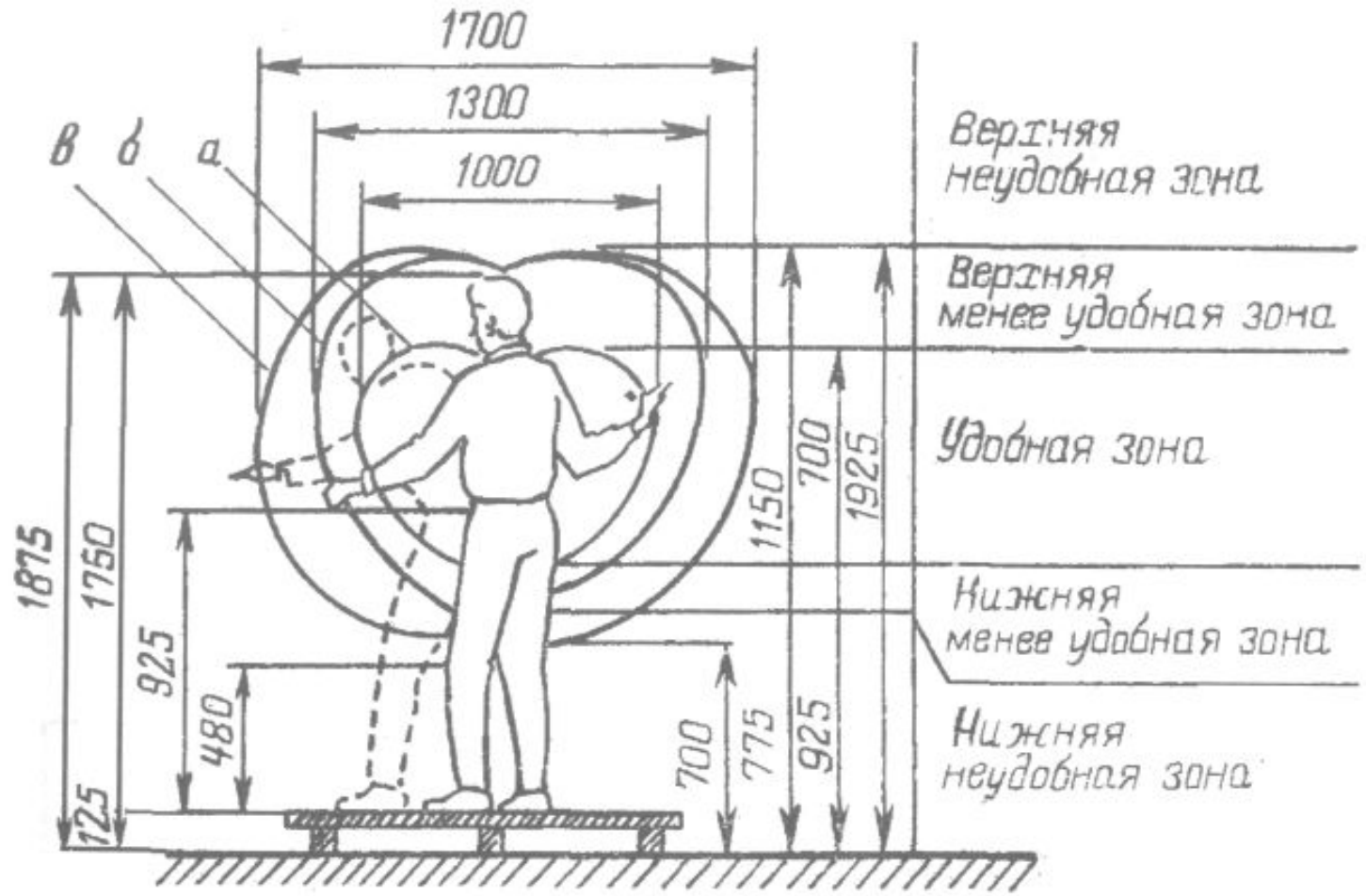
Внутри Наружу

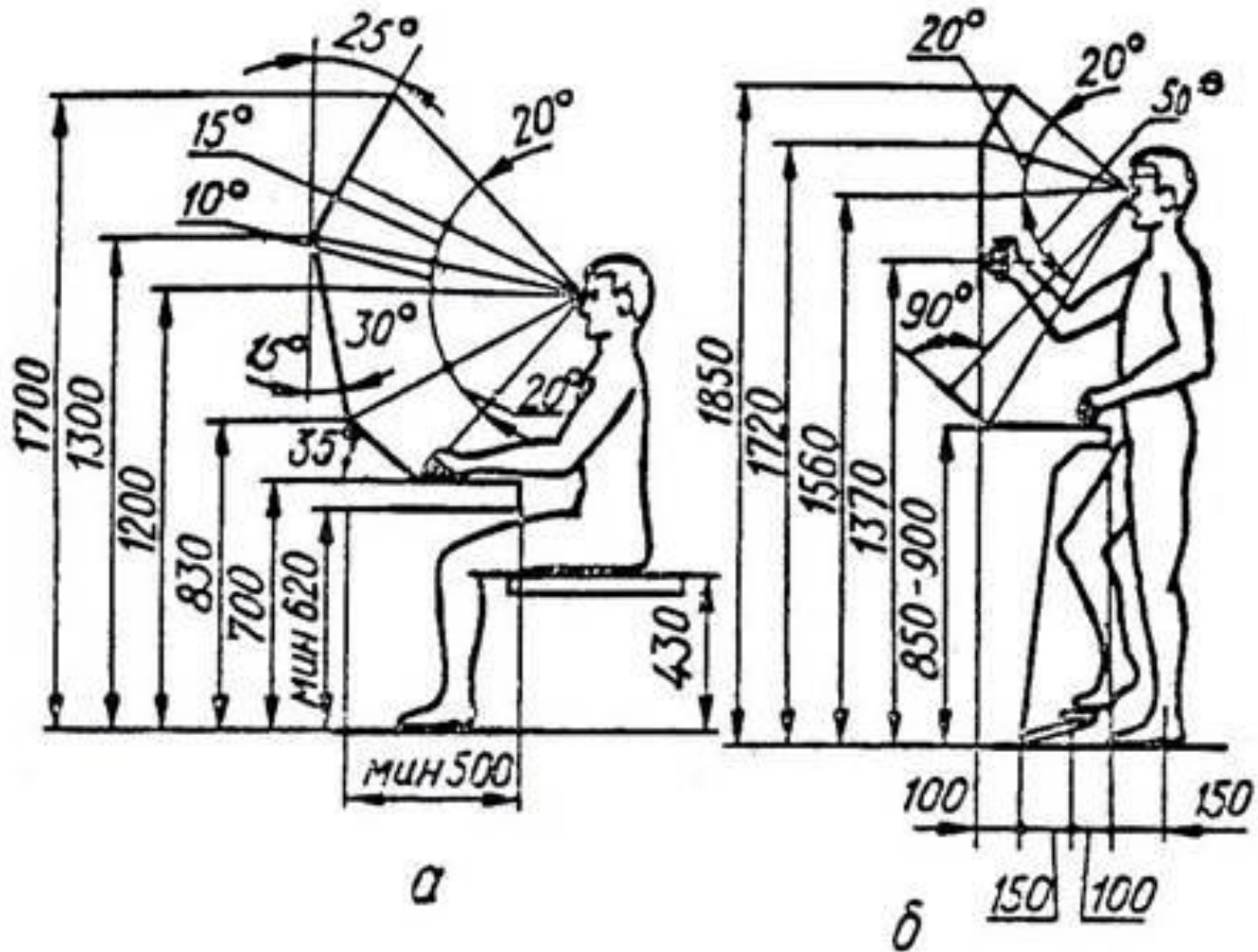
# Эргономический расчет зрительного восприятия



## Расчет зрительного восприятия на рабочую зону





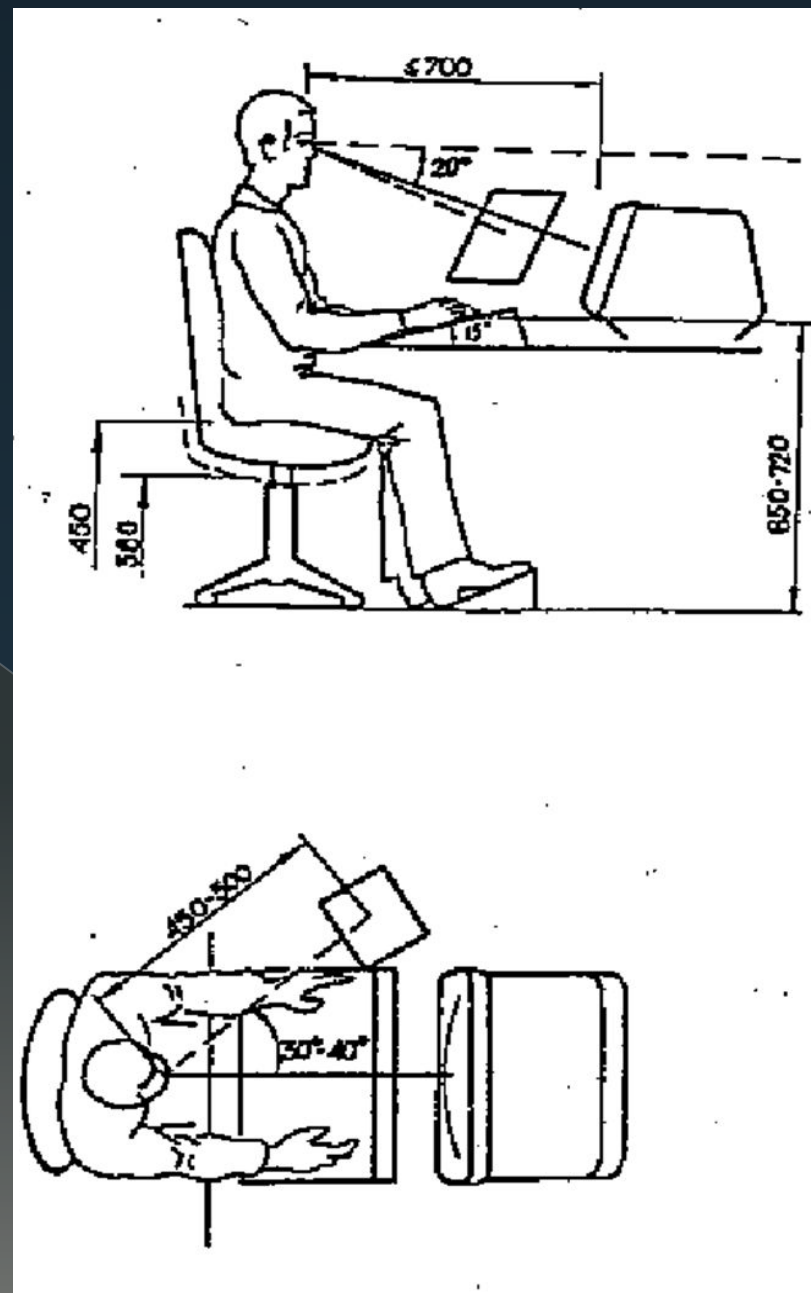
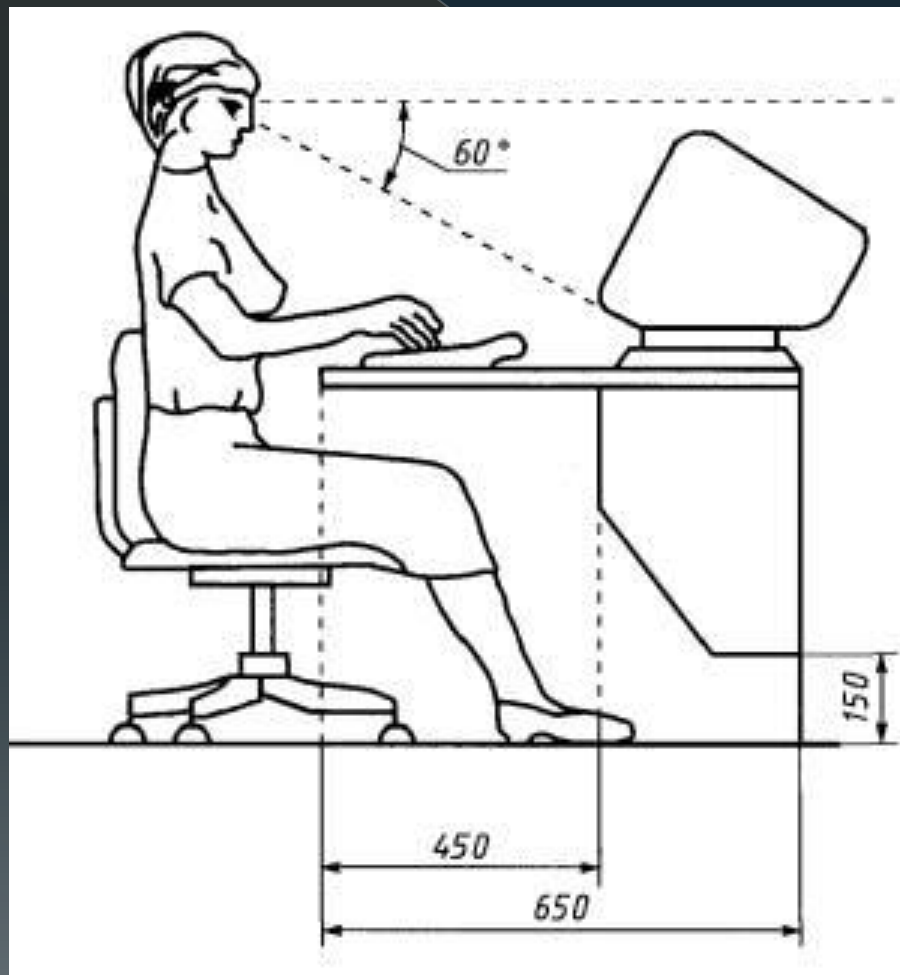


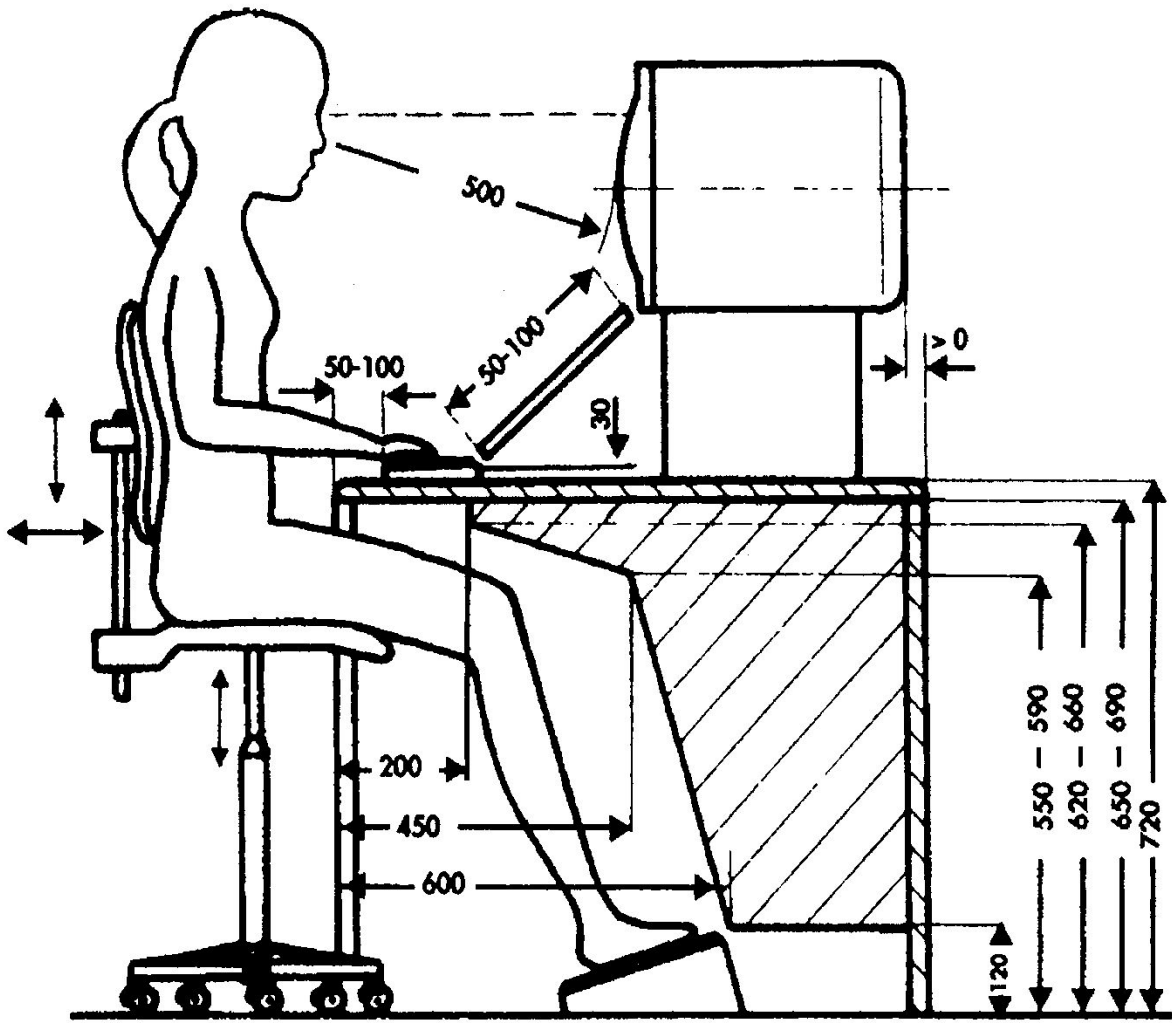


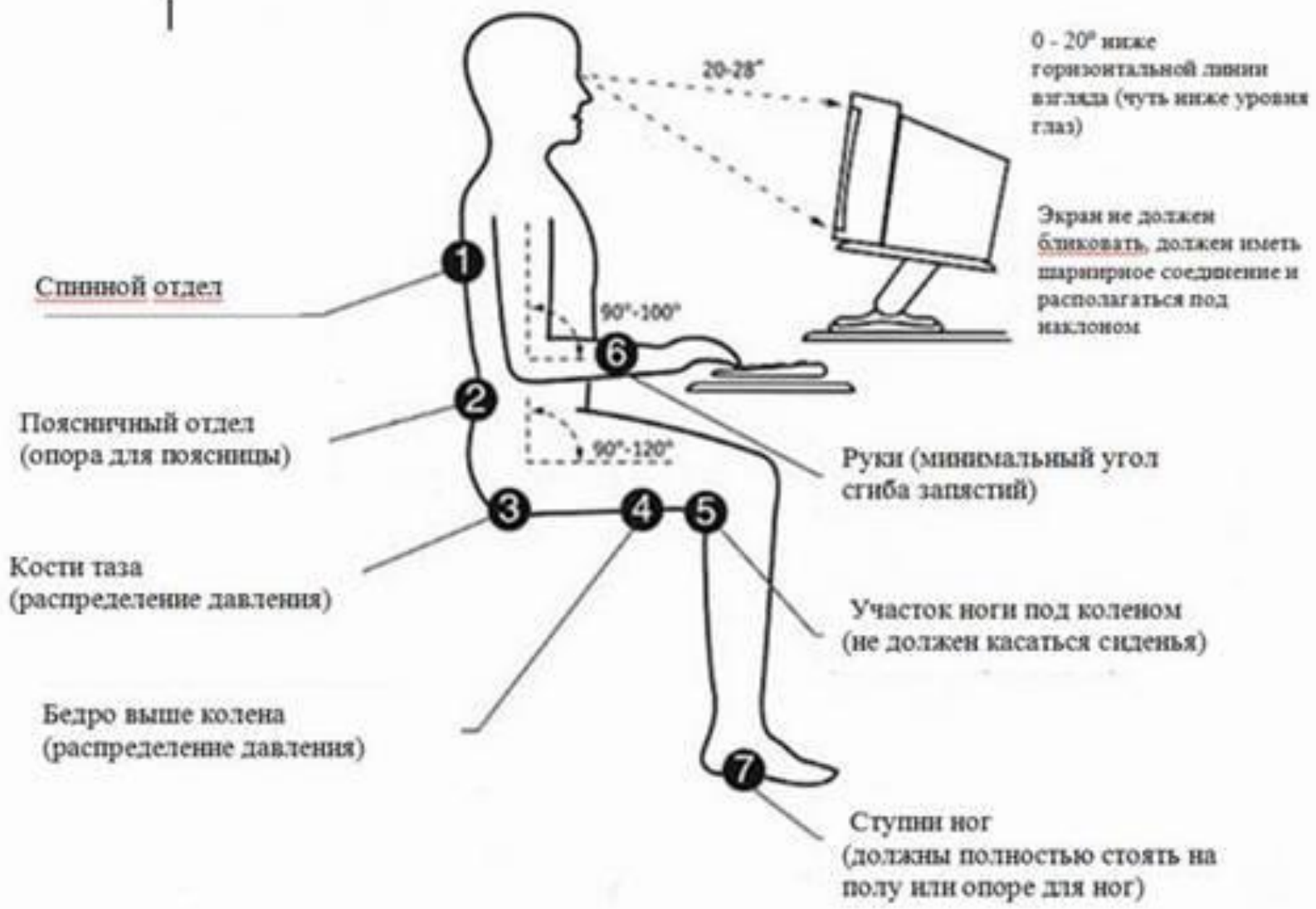
# Базы отсчета и расчет параметров рабочего места

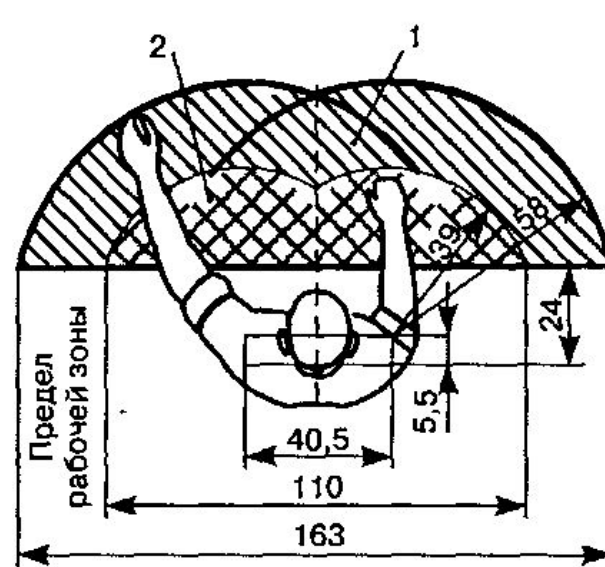
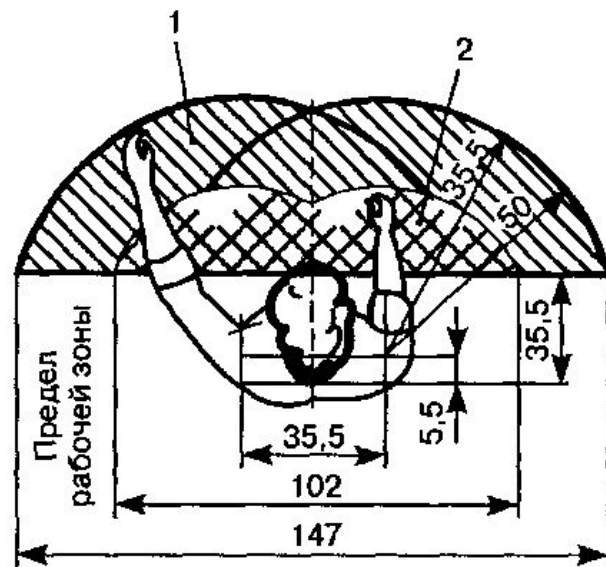
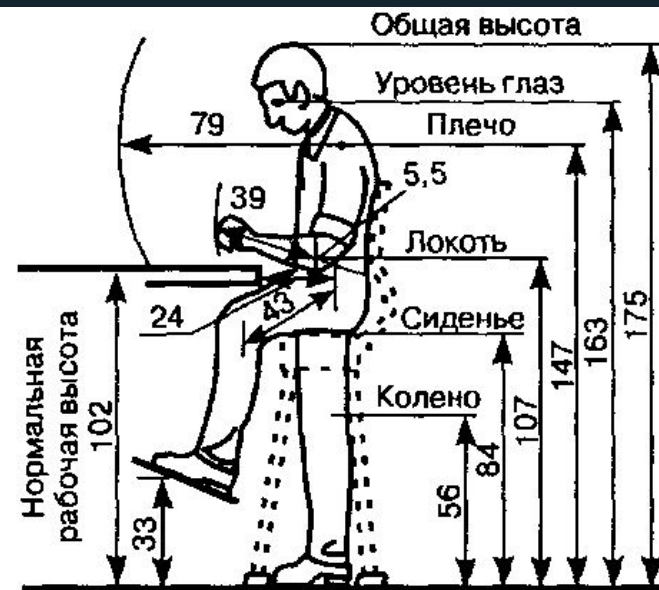
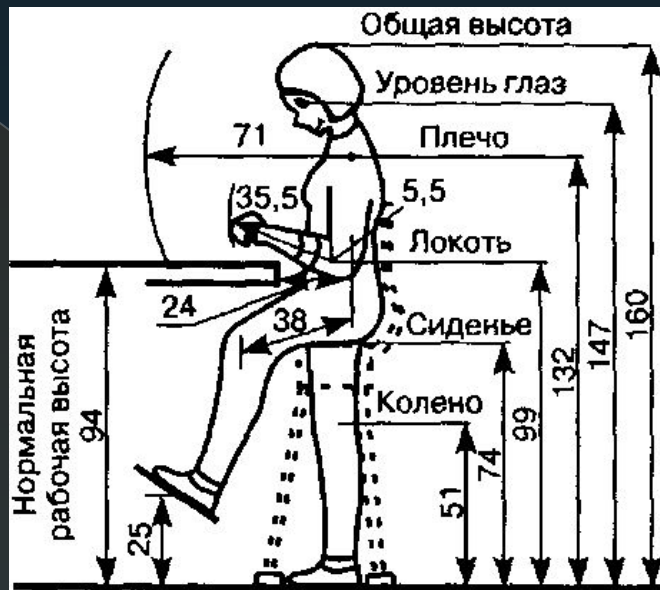


# Расчет параметров рабочего места

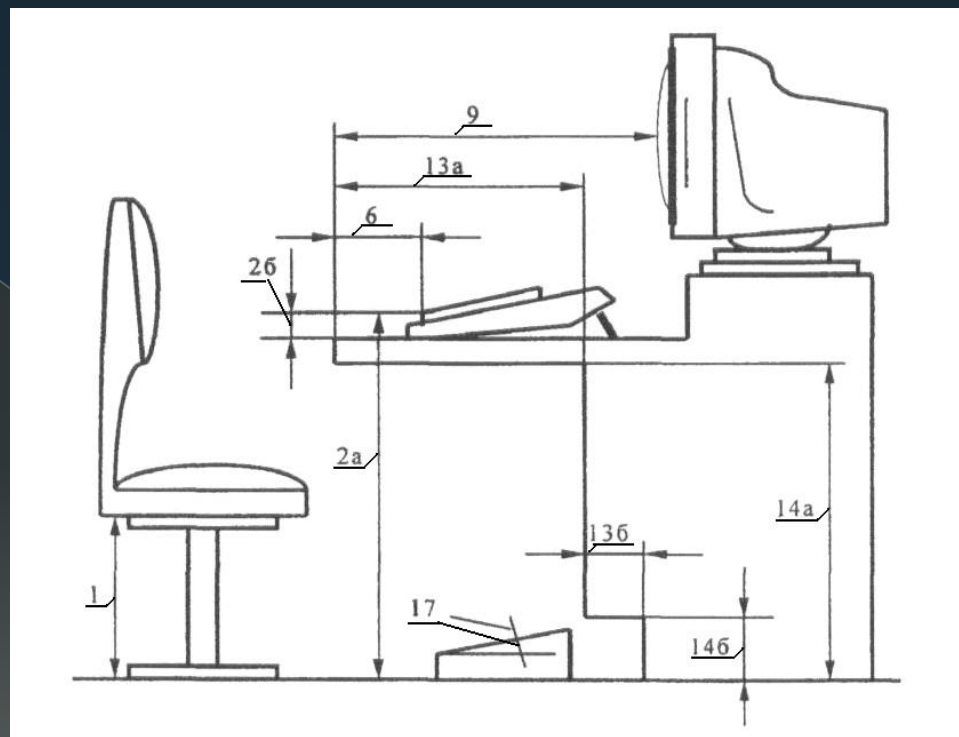




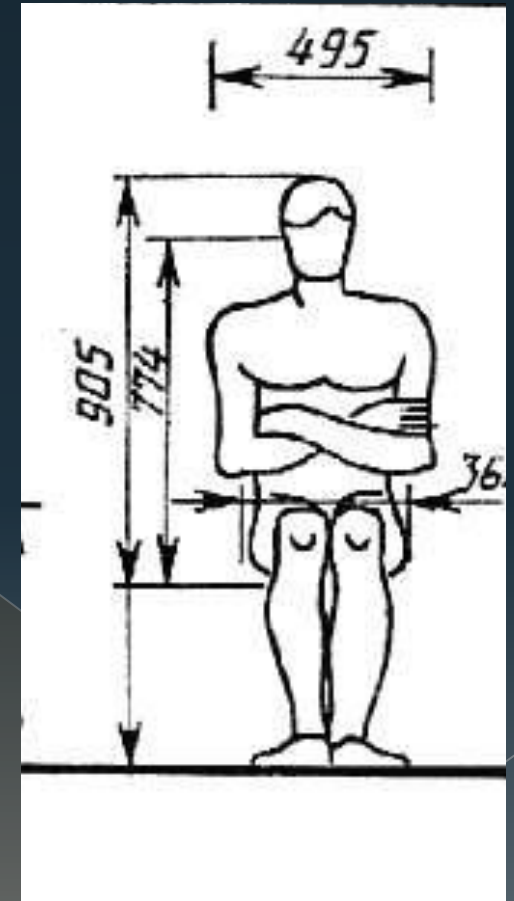




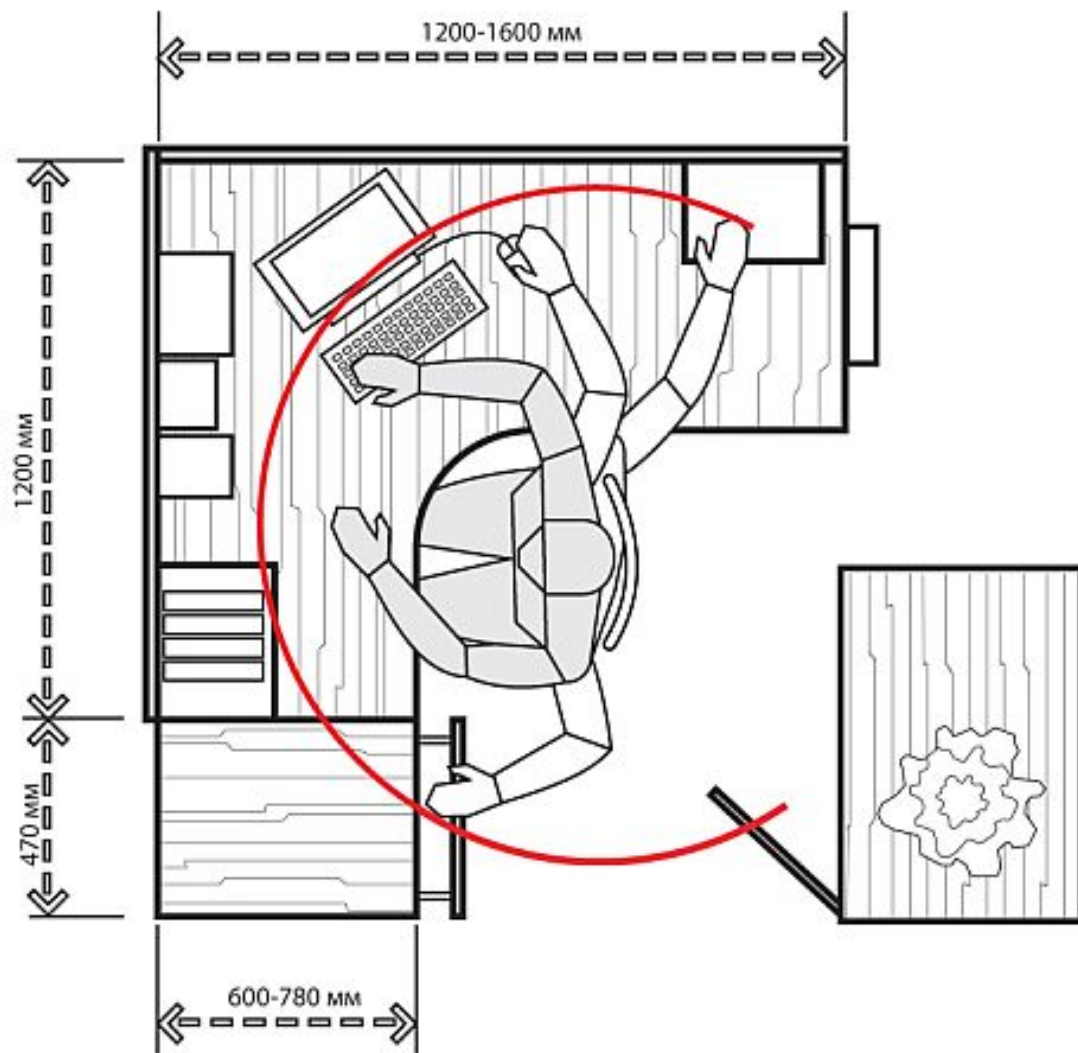
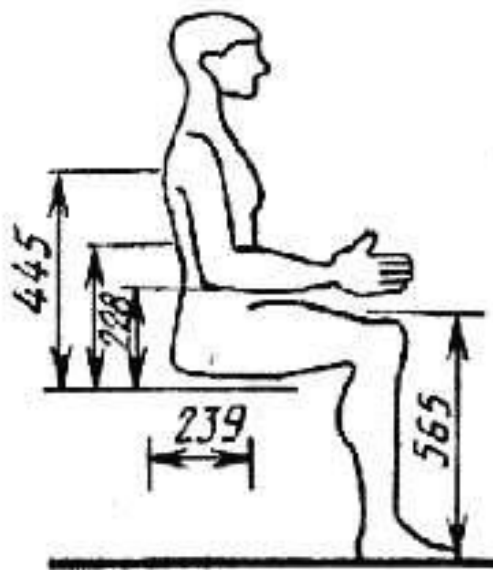
Организация рабочего места



# Движение эргонома в рабочей зоне

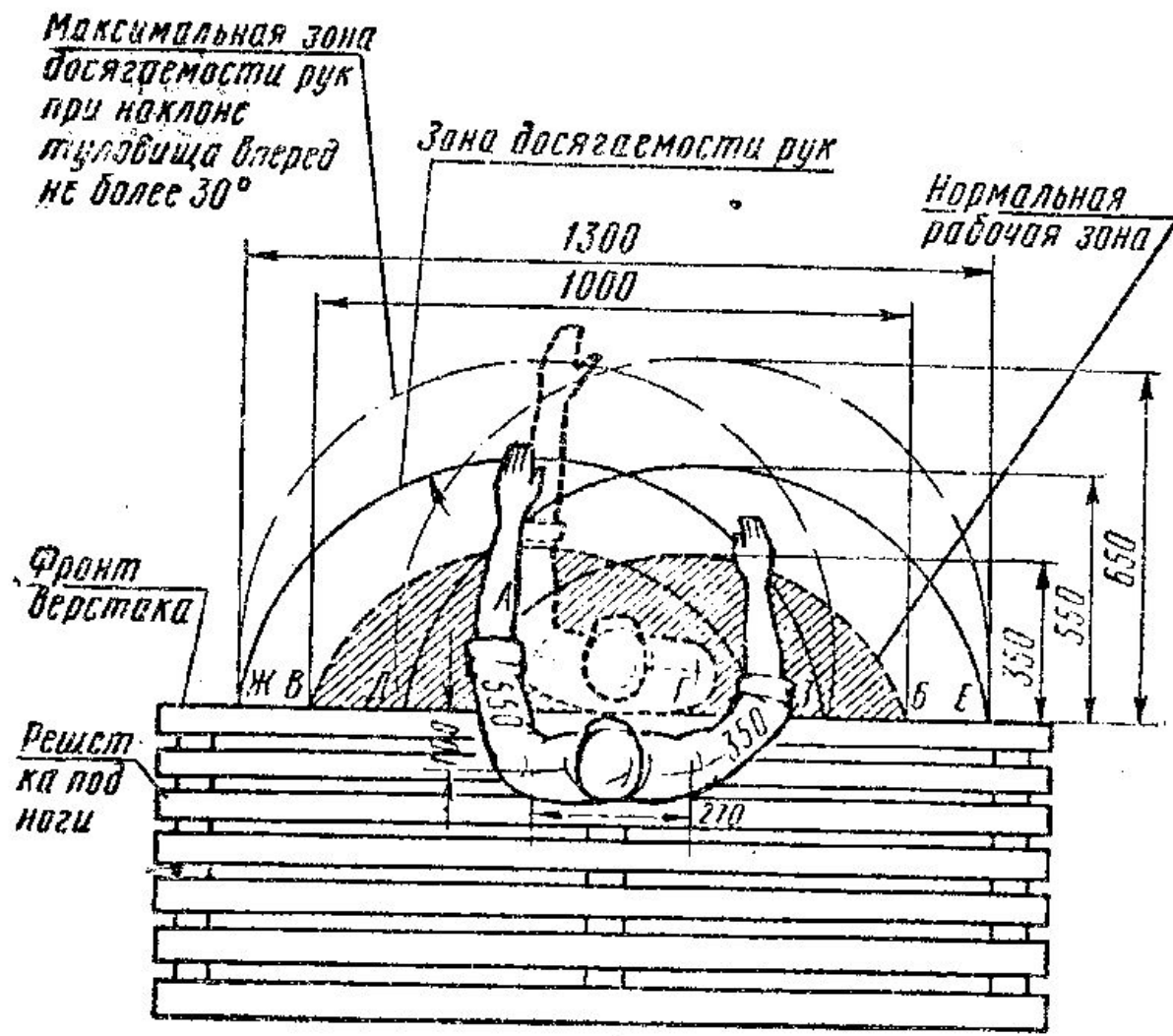


# Движение эргонома в рабочей зоне

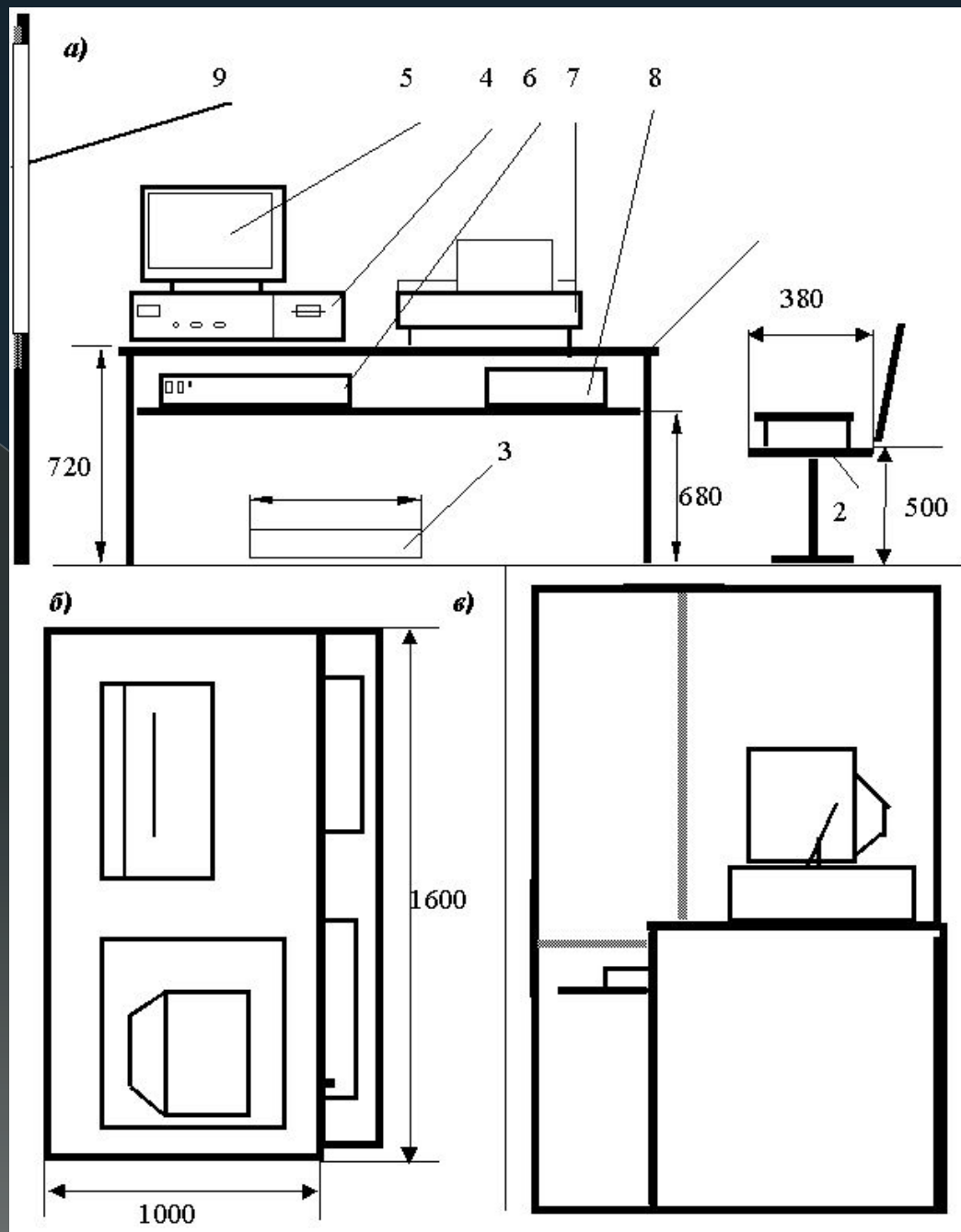




# Движение рук в рабочей зоне



Пример  
расположения  
рабочего  
оборудования в  
рабочей зоне



# Рабочее место

