



Уход за швейной машиной



Технология – 6 класс

ТЕМА УРОКА:

Уход за швейной машиной

ЦЕЛЬ УРОКА:

**Повторить, закрепить знания и навыки
по теме «Уход за швейной машиной»**

Уход за швейной машиной:

1. Необходимо изучить инструкцию по эксплуатации своей швейной машины
2. Чистить и смазывать швейную машину нужно регулярно, не реже двух раз год.
3. Использовать для пошива тех тканей, для которых швейная машина рассчитана.
4. Правильно хранить швейную машину





Уход за швейной машиной

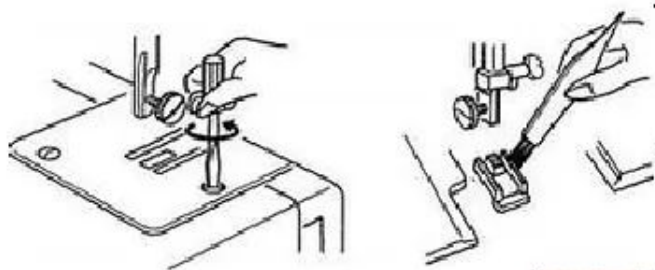
1. При ежедневной работе **смазывать** машину **1 раз в неделю;**
2. **Чистить** машину по окончании работы;
3. Не пускать машину в ход **без ткани;**
4. По окончании работы **подложить** ткань под лапку, чтобы не тупились зубцы двигателя ткани;
5. При возникновении шума электродвигателя, стука, тяжелого хода машины **прекратить** работу **и выяснить** причину неполадки;

За швейной машиной
нужно постоянно ухаживать.



AVITO

Уход заключается в чистке, смазке и наладке.






Инструменты и приспособления для ухода за швейной машиной



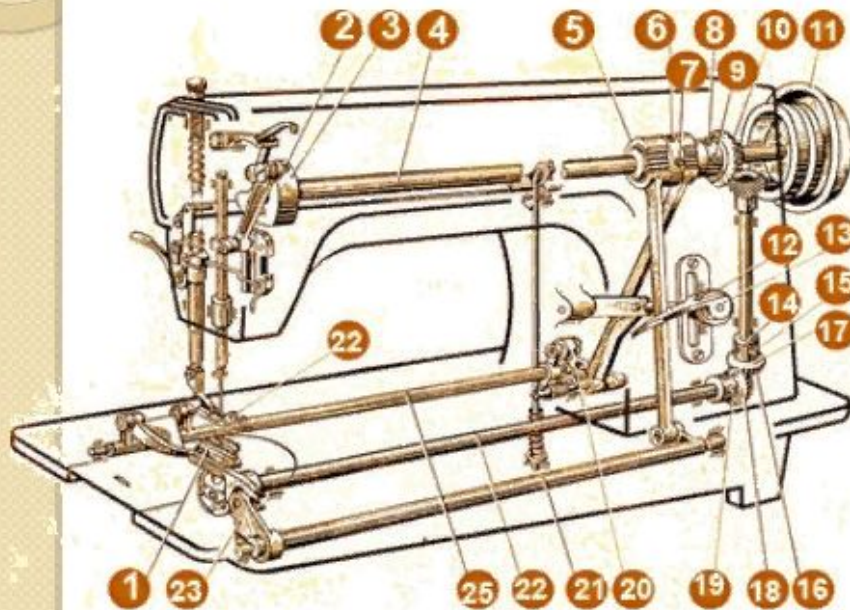
Инструкционная карта № 1

Чистка и смазка бытовой швейной машины

Подготовка машины к чистке и смазке

№ п/п	Последовательность работы	Инструменты, материалы
1	Снять ремень, если машина с ножным приводом. Выключить электродвигатель, если машина с электроприводом.	Отвертка
2	Повернуть маховое колесо, поднять иглу в верхнее крайнее положение. Извлечь иглу. Поднять лапку.	Отвертка. Детали раскладывать в таком порядке, в котором производится разборка.
3	Снять фронтную доску, задвижную и игольную пластинки. Ослабить винт и закрепить в верхнем положении боковую пластинку рукава.	
4	Вынуть шпульный колпачок.	

Уход за швейной машиной

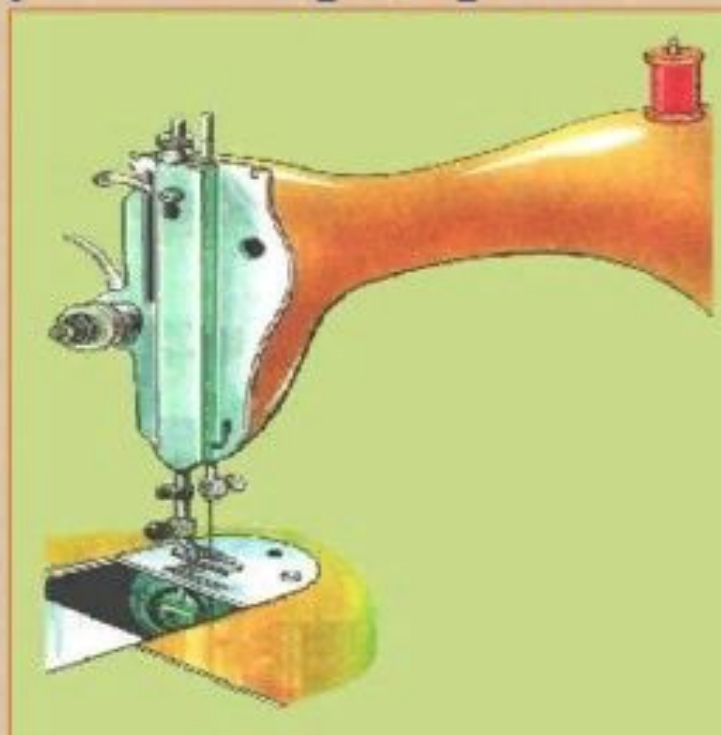


*Периодически
машинные узлы
смазывают 2 - 3
каплями из
специальной масленки
чистым, прозрачным
машинным маслом
согласно схеме
смазки швейной
машины*



Почистить машину:

- Протереть наружные части и прочистить смазочные отверстия;
- Снять фронтальную доску и протереть находящиеся под ней детали;

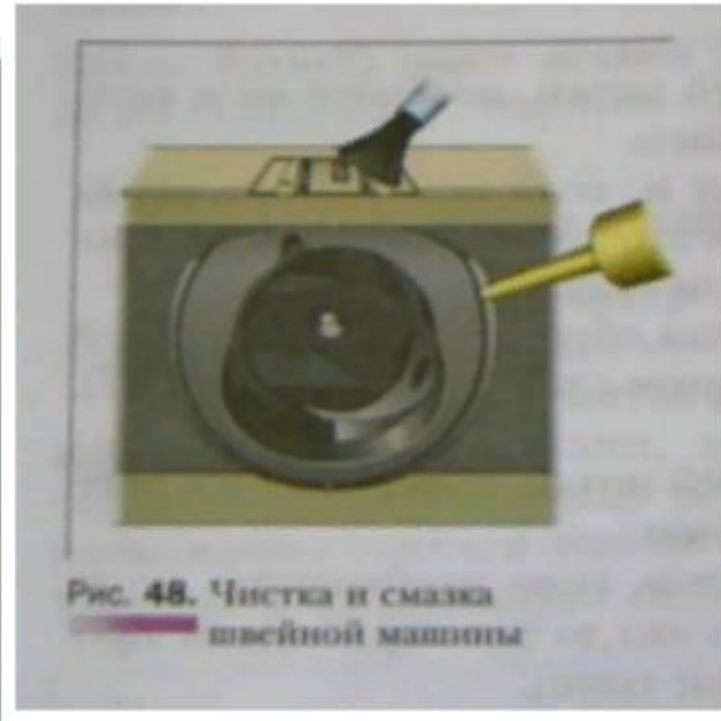




- Осторожно откинуть головку машины, положив её набок;
- Протереть детали, расположенные под платформой и прочистить смазочные отверстия;



Уход за швейной машиной



Как и любой механизм, швейная машина требует ухода. Время от времени её узлы нужно очищать от пыли, протирать и смазывать машинным маслом. Если новая модель машины, то смазывают шпульный механизм. Некоторые современные машины не требуют смазки.

4. Уход за швейной машиной. Чистка механизма подачи ткани

Прежде чем чистить машину отключите ее от сети, чтобы не повредить руки иглой от нечаянного нажатия на педаль.

Снимите при помощи отвертки игольную пластину, прижимную лапку и на всякий случай иглу. Ее кстати, не помешает заменить в любом случае. Проведите ногтем по острию иглы, если острие погнуто вы это почувствуете. Удалите все очесы с помощью жесткой кисточки, особенно тщательно прочистите зубчики рейки

