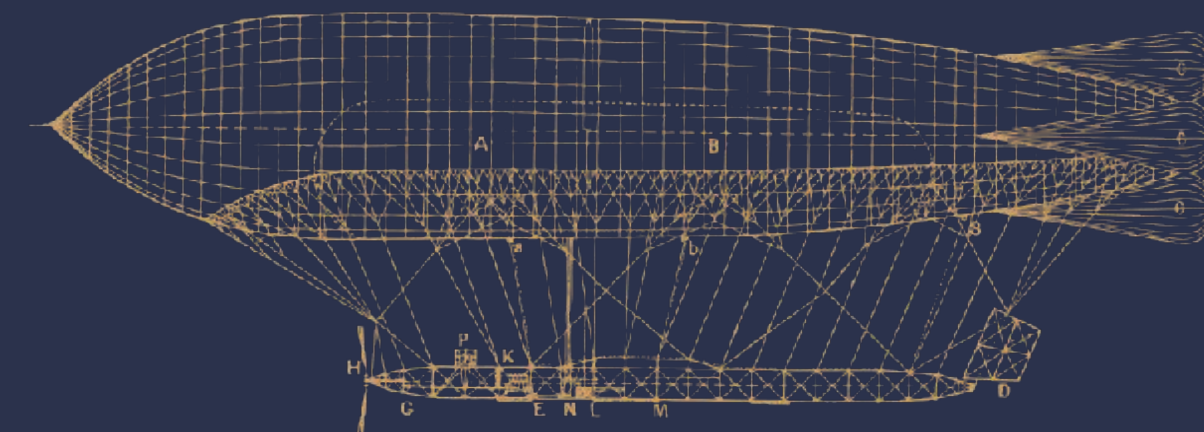




ПРЕАМБУЛА



Проект "ENGINEER" - это мультимедийный ресторанный проект для молодежного и семейного отдыха, рассчитанный на любителей хорошей еды и качественного отдыха.

Включает в себя три площадки:

- Гастробар
- Вечерний клуб
- Детский зал для игр и творчества,

что дает возможность ориентироваться на самую широкую аудиторию.

Продуманное зонирование позволяет предоставить всем гостям комфортное, подходящее по формату пространство. К тому же график работы гастробара, клуба и детского зала составлен с таким расчетом, чтобы развести посетителей во времени (с учетом их возраста и интересов), в силу чего проект "ENGINEER" можно рассматривать как круглосуточный.

Каждая площадка имеет свое концептуальное наполнение, но при этом все они связаны общей идеей, воспеваящей воображение и созидание.

Это отражено и в названии проекта, и в оформлении, и в услугах, предлагаемых гостям.

ПОЗИЦИОНИРОВАНИЕ, ЦА И УТП ПРОЕКТА

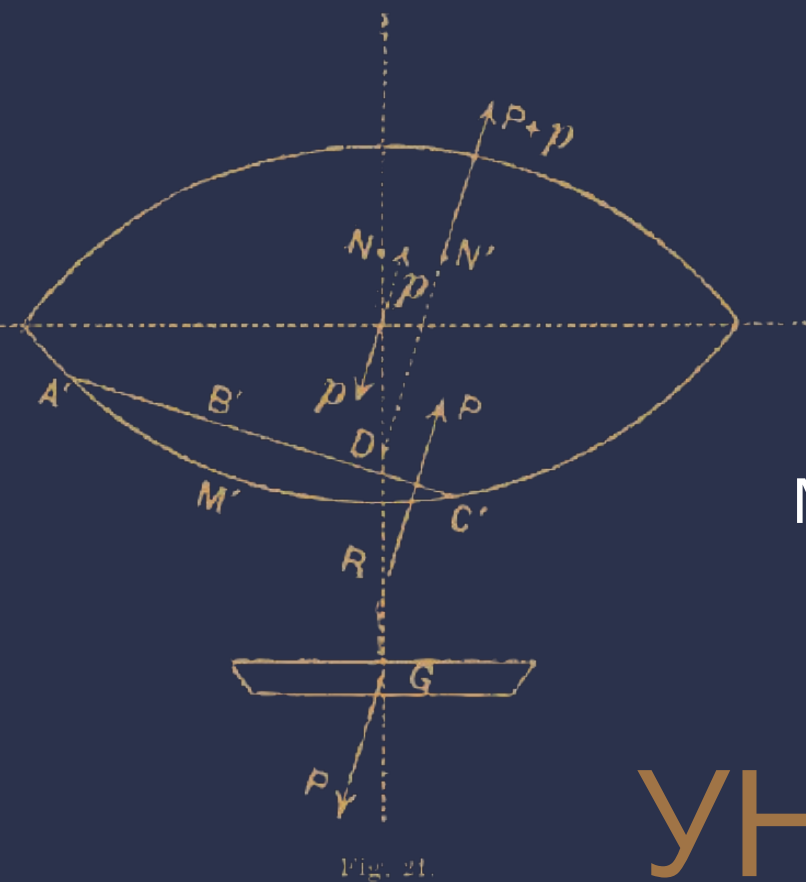
Мультиформатный ресторанный проект для молодежного и семейного отдыха.

ЦЕЛЕВАЯ АУДИТОРИЯ

Молодежь и взрослые, романтические пары, мужские и женские компании, семьи с детьми.

УНИКАЛЬНОЕ ТОРГОВОЕ ПРЕДЛОЖЕНИЕ

Авторские блюда, креативные специальные предложения кухни и бара, уникальный интерьер, атмосфера викторианской Англии в новом прочтении.



КУХНЯ

Шеф-повар Станислав Теркин предлагает гостям клуба ENGINEER популярные блюда Старого и Нового света в авторском исполнении.

Среди них – сытная еда, включая большие порции, рассчитанные на компании, а также легкие закуски finger food и фирменные десерты.

Для детей, приходящих в гастробар со взрослыми, действует специальное диетическое меню. В будние дни в гастробаре действует меню бизнес-ланчей, которое составлено по принципу конструктора. В каждом разделе есть несколько позиций и гости сами «конструируют» свой обед, выбирая те или иные блюда.





КУХНЯ



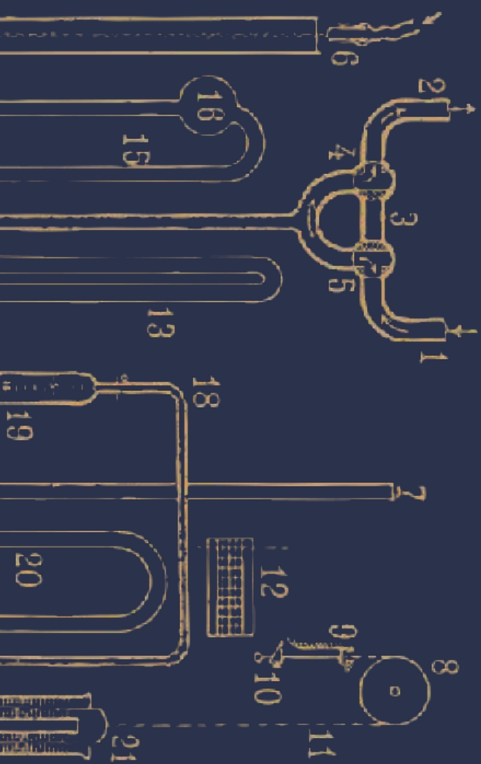
БАР

В барной карте представлены качественные вина и крепкий алкоголь от ведущих мировых производителей, фирменные настойки бар-менеджера Алексея Патрина, а также безалкогольные напитки.

Коктейльная карта, составленная с помощью известного московского специалиста Таира Газиева (культовая «Пропаганда», успешные проекты в регионах, стартапы в зарубежных странах) включает в себя популярную классику, твисты и авторские миксы.

Коктейльная карта включает в себя популярную классику, твисты и авторские миксы.





BAR



ВСЁ, ЧТО НУЖНО ДЛЯ ВАШЕГО МЕРОПРИЯТИЯ –

У НАС УЖЕ ЕСТЬ!

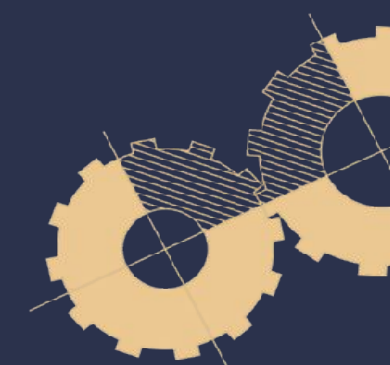
Непревзойденный интерьер, кухня и бар высочайшего уровня, самое современное техническое оснащение, лучшей свет, звук и видео оборудование в Кирове!

Вместительный гардероб и подготовленная гримерная комната для артистов.

Возможные форматы мероприятий: день рождения, детский праздник, банкет, фуршет, конференция, тренинги и мастер классы, презентация бренда/артиста, корпоративный праздник, деловые встречи и комфортабельный частный отдых.

* Скидки в день рождения и спец. условия для проведения мероприятий.

Обращайтесь! У нас все готово!



В КЛУБНОЙ ЗОНЕ:

180 квадратных метров – оптимально для вечеринки любого формата.

Вместимость зала 150 человек (75 посадочных мест)

Огромная барная стойка, восемь киловатт мощного звука!

Динамическая подсветка.

Яркий видео-арт на огромном диодном экране!

ЗАЛ РЕСТОРАНА:

Вместимость зала 90 человек (60 посадочных мест)

Имеется VIP-зал рассчитанный на 12 человек.

Предусмотрены фотозоны!

Оба Зала оснащены всем техническим оборудованием и так же сценой, для проведения мероприятия любого формата.



ИНТЕРЬЕР ГАСТРОБАРА

Уютная зона отдыха с коврами и мягкой мебелью, оформленная в стиле «ортодоксальный стимпанк».

Главная особенность интерьера — индустриальный дизайн, сочетающий в себе ретро и футуризм. Механический декор ручной работы, ретроэкспонаты, атрибутика путешествий и приключений.

Имеется VIP-зал.

Предусмотрены фотозоны для селфи.



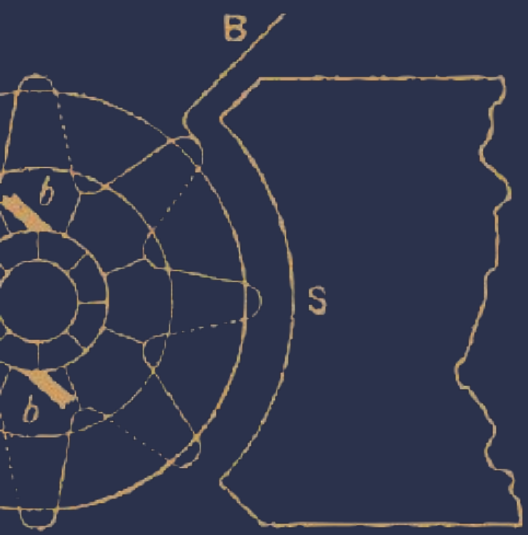


Fig. 1.

ИНТЕРЬЕР ГАСТРОБАРА

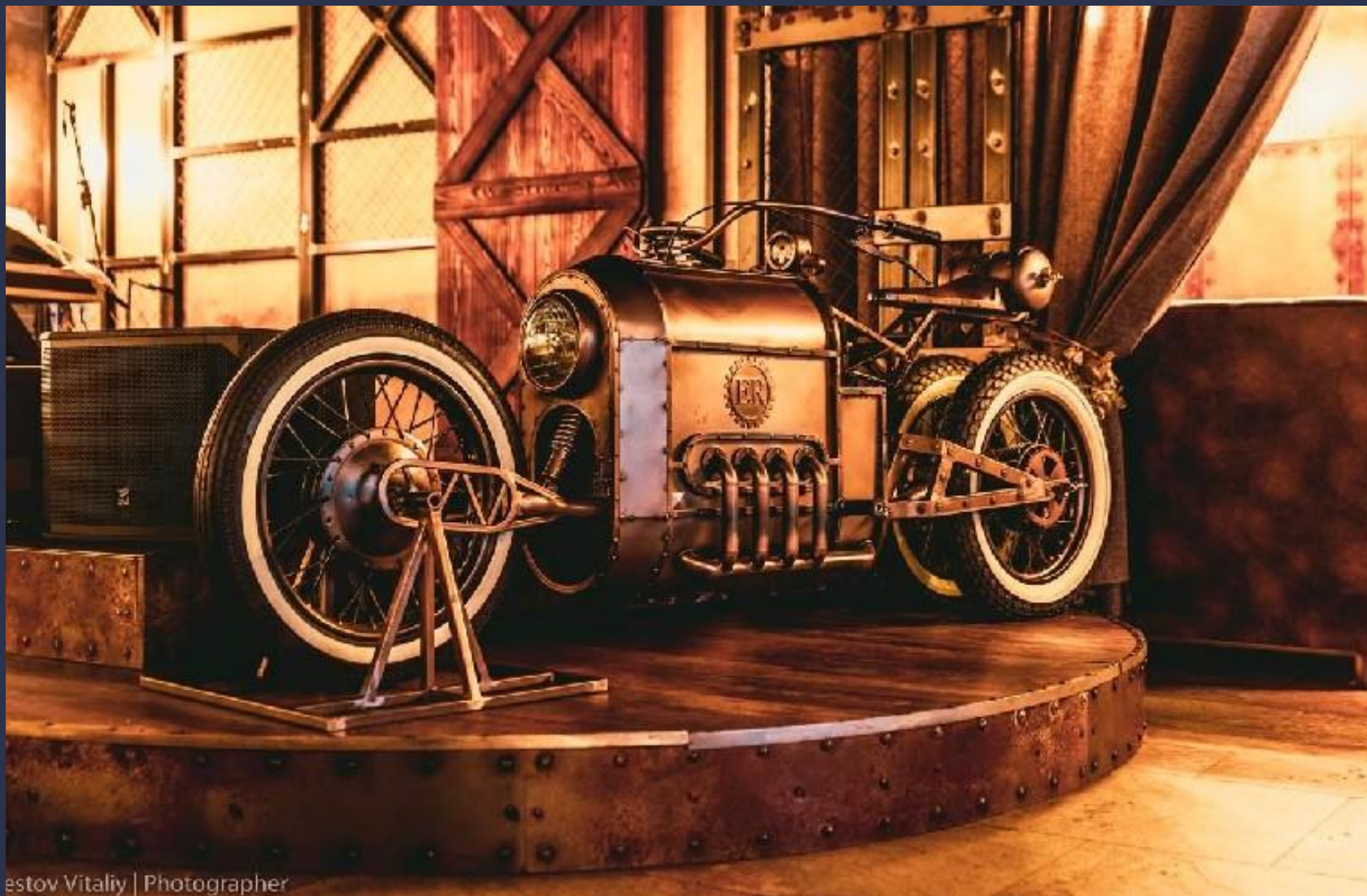


tov Vitaliy | Photographer

Pestov Vitaliy | Photographer



ИНТЕРЬЕР ГАСТРОБАРА



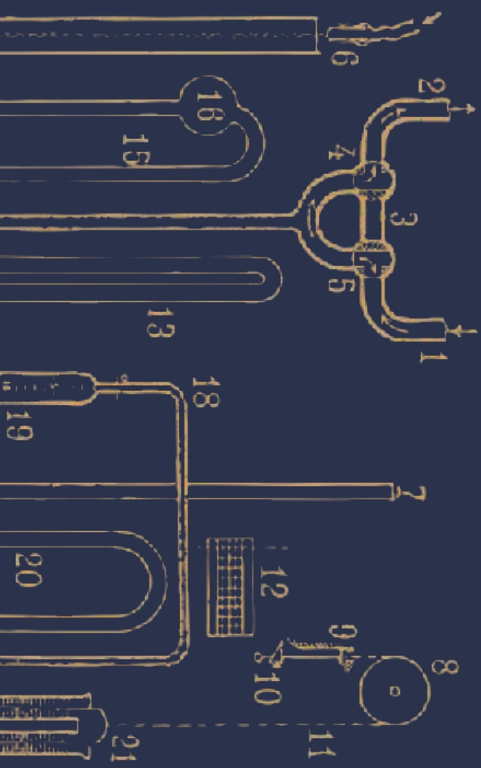
ИНТЕРЬЕР КЛУБА

Эклектичный интерьер, созданием которого занималась Анна Исупова, многократный призер региональных выставок в сфере дизайна, член совета Гильдии дизайнеров Кировской области и член Союза дизайнеров России. В этом проекте она представила свое собственное, современное видение викторианской эпохи, в котором элементы XIX века удачно сочетаются с современными технологиями - подсветкой, диодным экраном с ярким видео-артом.

В клубе имеются контактная барная стойка, глубокие мягкие кресла и диваны, сцена, место для танцев.



АВАКУМ ДЭҚАДЛИМИ



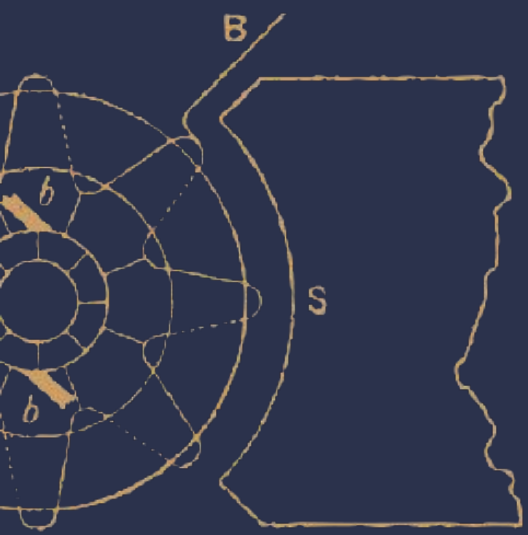


Fig. 1.

ИНТЕРЬЕР КЛУБА



ИНТЕРЬЕР ДЕТСКОГО ЗАЛА

Оформление зала побуждает детей к творчеству. Стены украшают чертежи изобретений, портреты знаменитых инженеров в соседстве с героями научной фантастики от XIX века до наших дней, фантастические пейзажи, иллюстрации к сказкам.

В детском зале предусмотрены как место для мастер-классов, так пространство для игр. В выходные дни детям предлагаются мультфильмы, Play station, занятия с аниматорами. В зале имеются экран, видеопроектор, небольшая сцена (мобильный подиум).



КОНТАКТЫ / СОЦИАЛЬНЫЕ СЕТИ



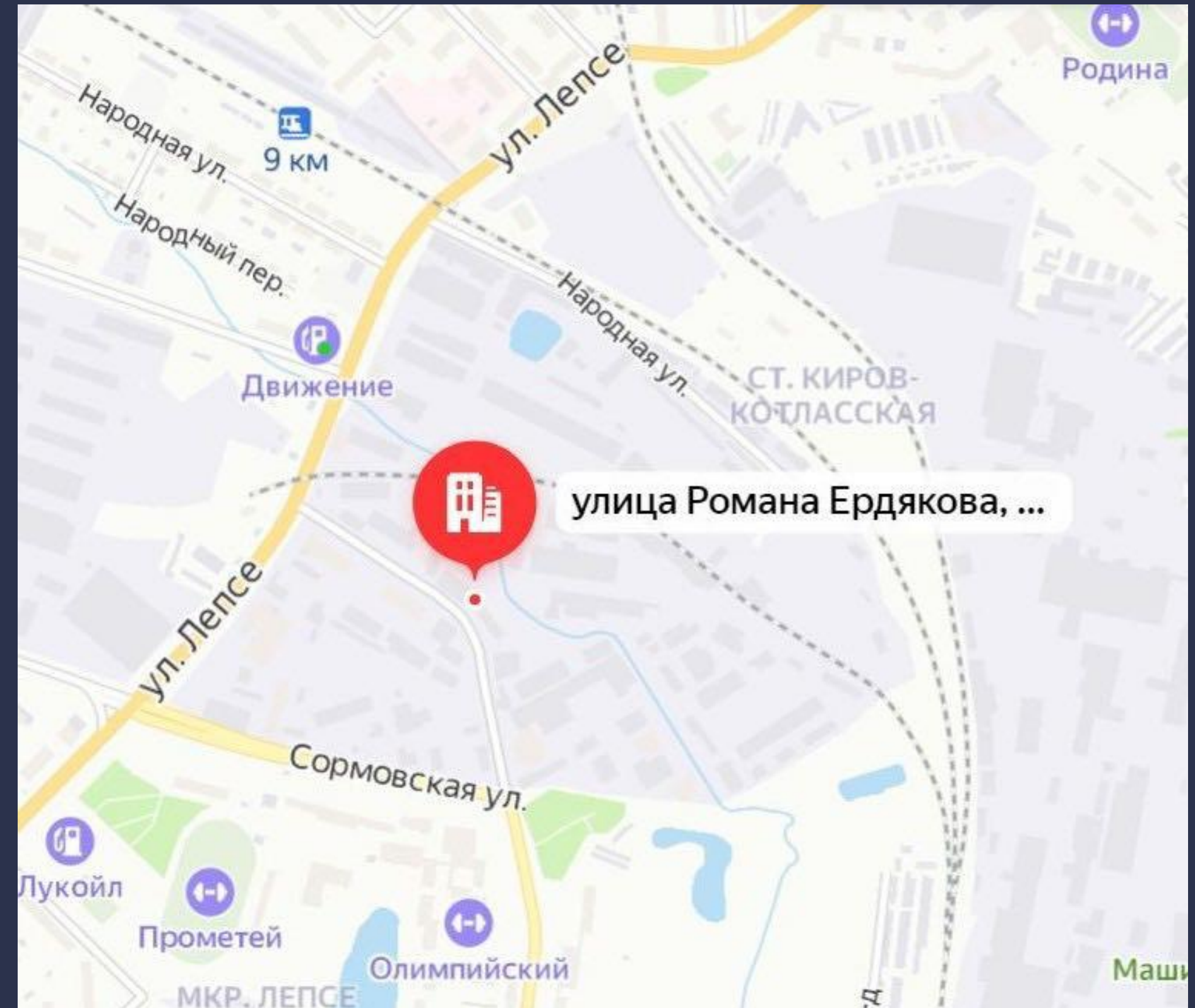
@engineer.kirov

КОНТАКТЫ:

г. Киров, ул. Романа Ердякова 42

E-mail: engineerbar@mail.ru

Тел: +7 (8332) 222-456



БЛАГОДАРИМ ЗА ВНИМАНИЕ!

