

## **Разрезы:**

**простые** – при одной секущей

**плоскости** – фронтальный,

горизонтальный, профильный, местный,

наклонный

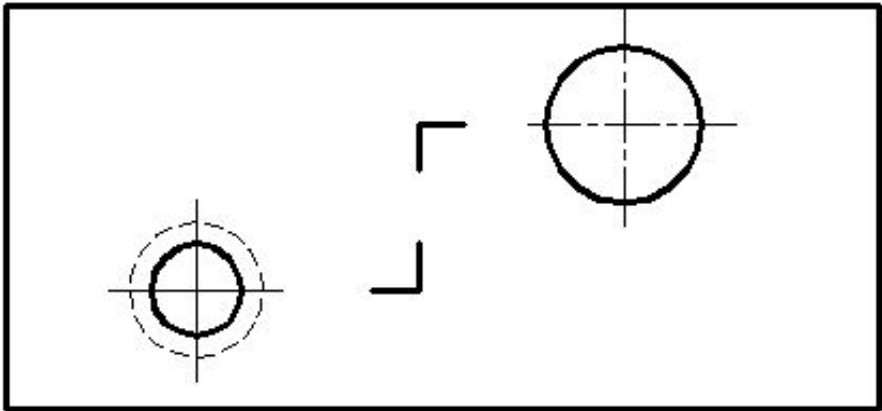
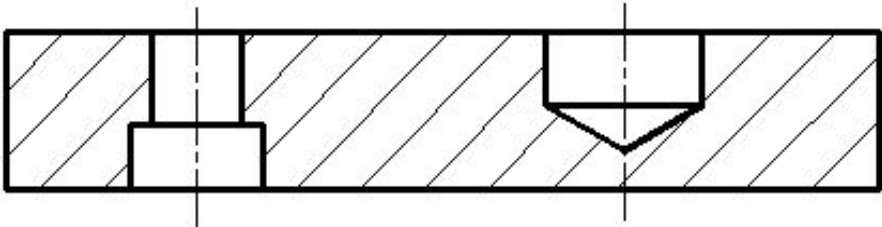
**сложные** – при нескольких секущих

**плоскостях** – ступенчатый, ломаный.

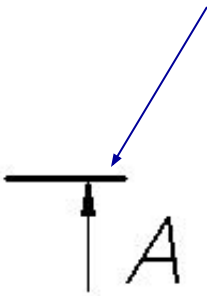
# Ступенчатый разрез - секущие плоскости параллельны

A—A

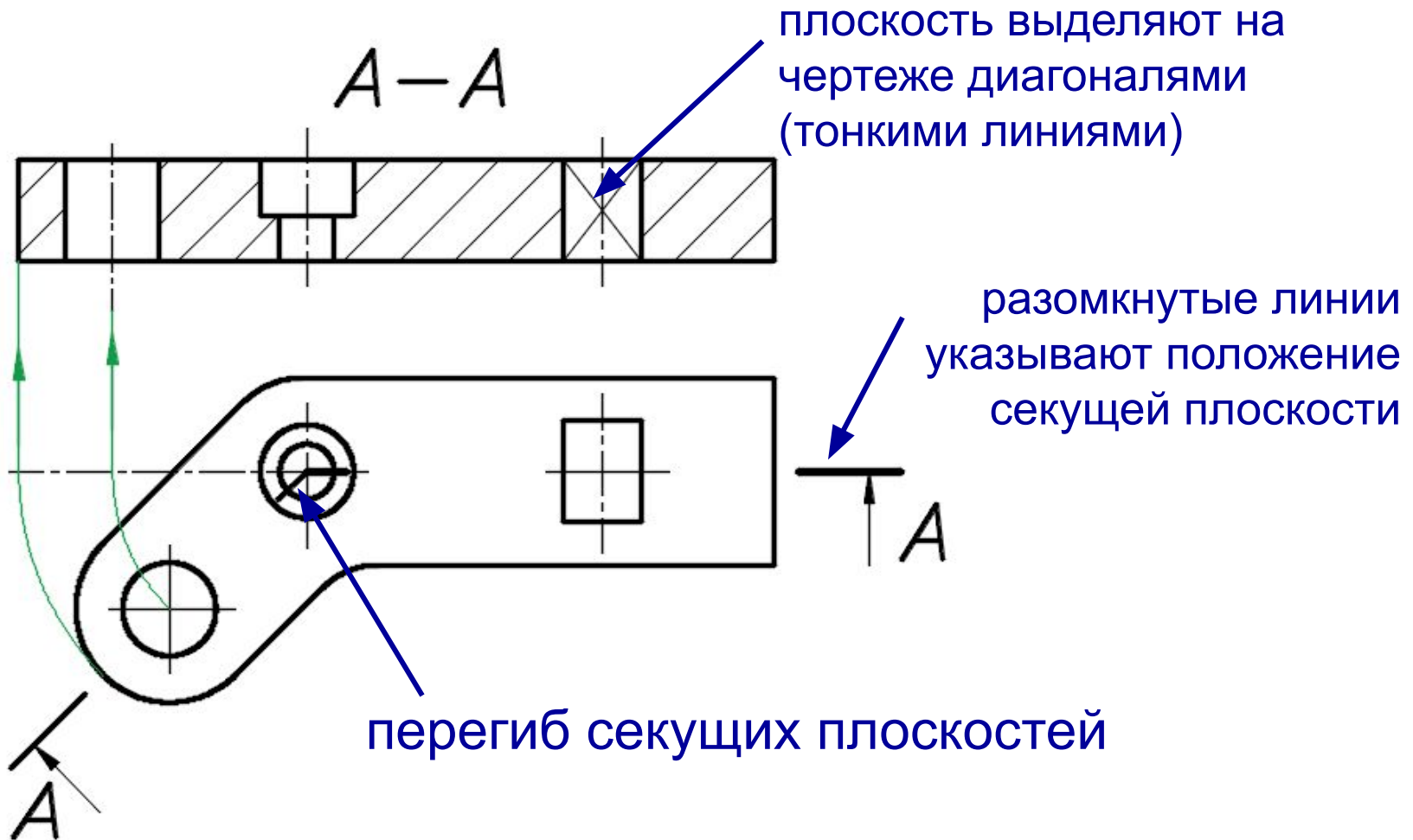
Разрез обозначают двумя прописными буквами русского алфавита через тире.



разомкнутые  
линии



# Ломаный разрез - секущие плоскости пересекаются

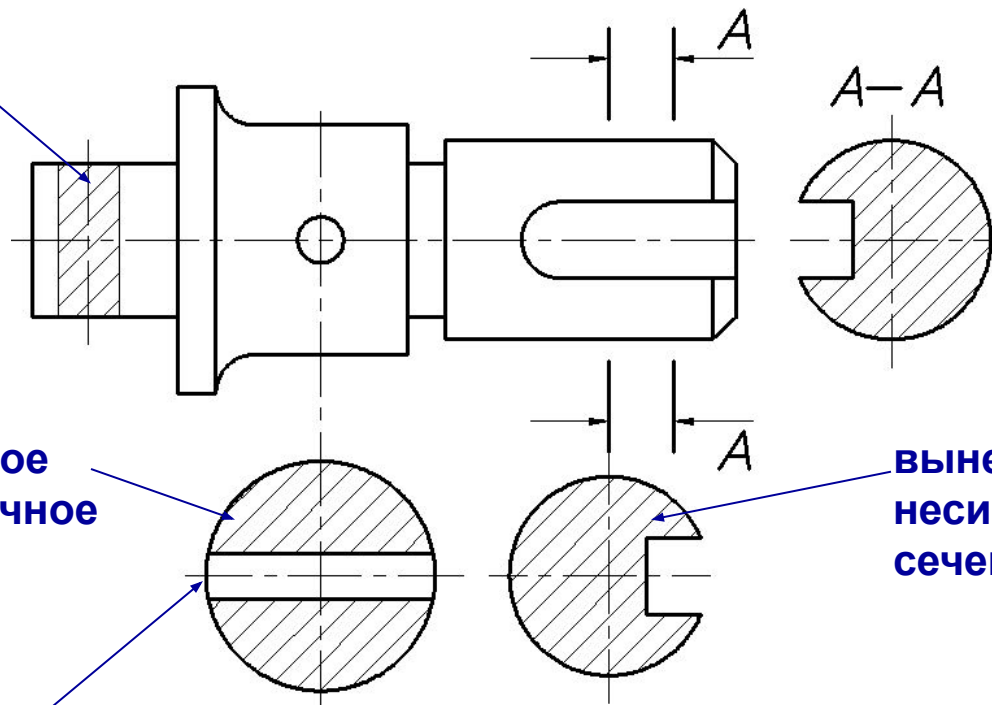


Разомкнутые линии не пересекают контур предмета, около стрелок, с их внешней стороны ставят одну и ту же букву, обозначающую разрез. Положение букв всегда вертикально. Стрелки указывают направление проецирования, их наносят на расстоянии 2-3 мм от наружного конца разомкнутой линии.

Сечение – изображение фигуры, лежащей в секущей плоскости

Вынесенное сечение располагают в разрыве между частями одного вида, на продолжении линии сечения (след секущей плоскости) или в любом месте чертежа

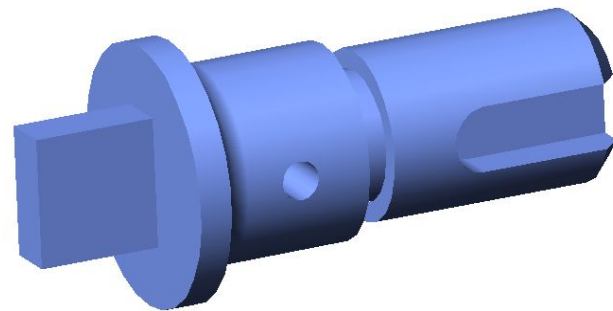
Наложенное сечение совмещают с видом предмета, изображают сплошными тонкими линиями



вынесенное симметричное сечение

вынесенное несимметричное сечение

Если секущая плоскость проходит через ось вращения цилиндрического, конического, сферического углубления или отверстия, то контуры углубления или отверстия показывают полностью



Рабочая тетрадь стр.25 вверху

Дополнительный вид получают на плоскости не параллельной ни одной из основных плоскостей проекций. Их применяют когда какую-либо часть предмета невозможно показать на основных видах без искажения формы и размеров.

Рабочая тетрадь стр.25 внизу

При наклонном разрезе секущая плоскость составляет с горизонтальной плоскостью угол, отличный от прямого. Положение секущей плоскости указывают разомкнутыми линиями, стрелками – направление взгляда и проецирования.