

СТРУКТУРНАЯ СХЕМА СИСТЕМЫ АВТОМАТИЗИРОВАННОГО УПРАВЛЕНИЯ

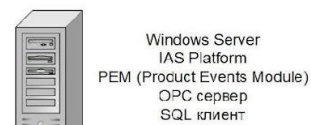
Начальник производства
(клиент просмотра данных)



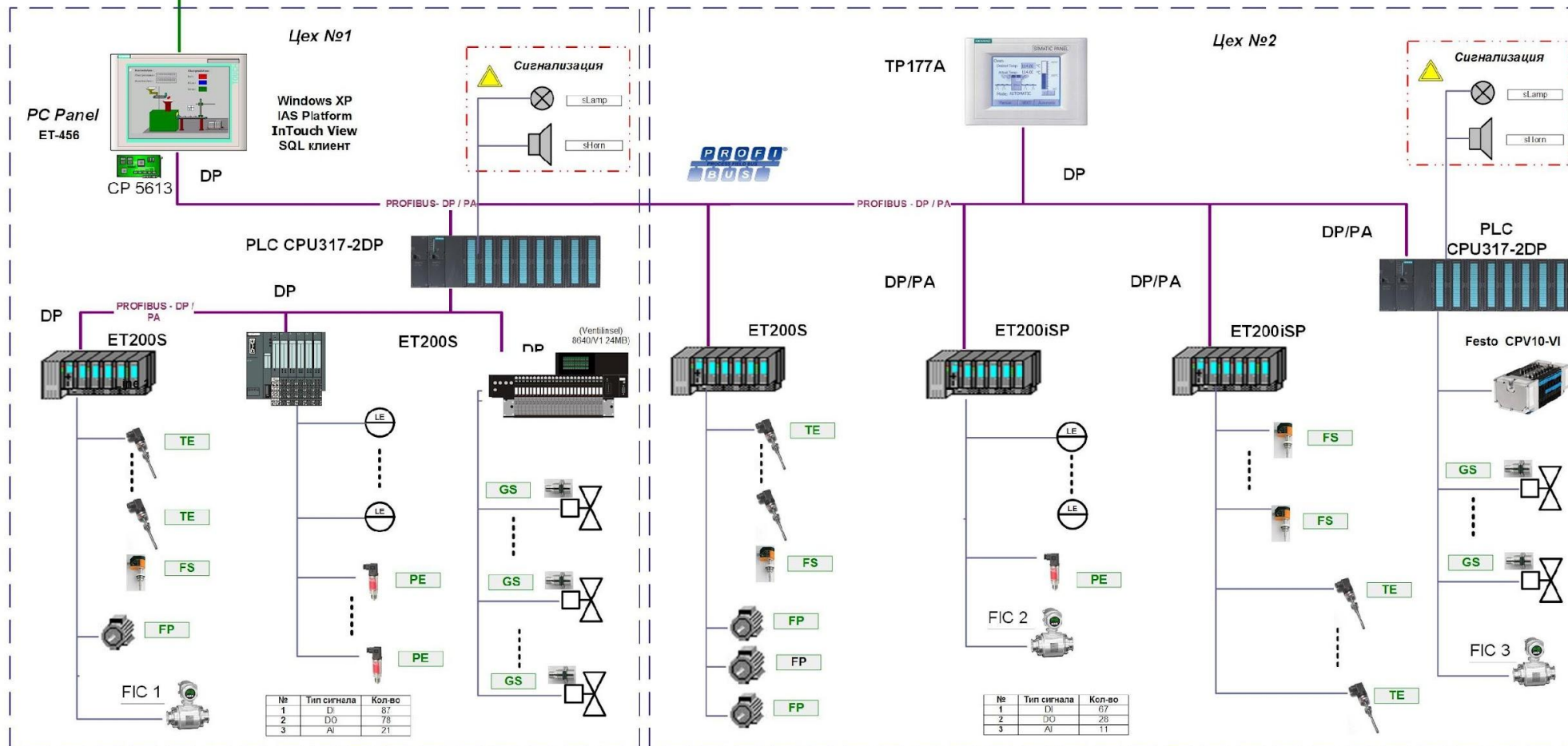
Сервер архива данных



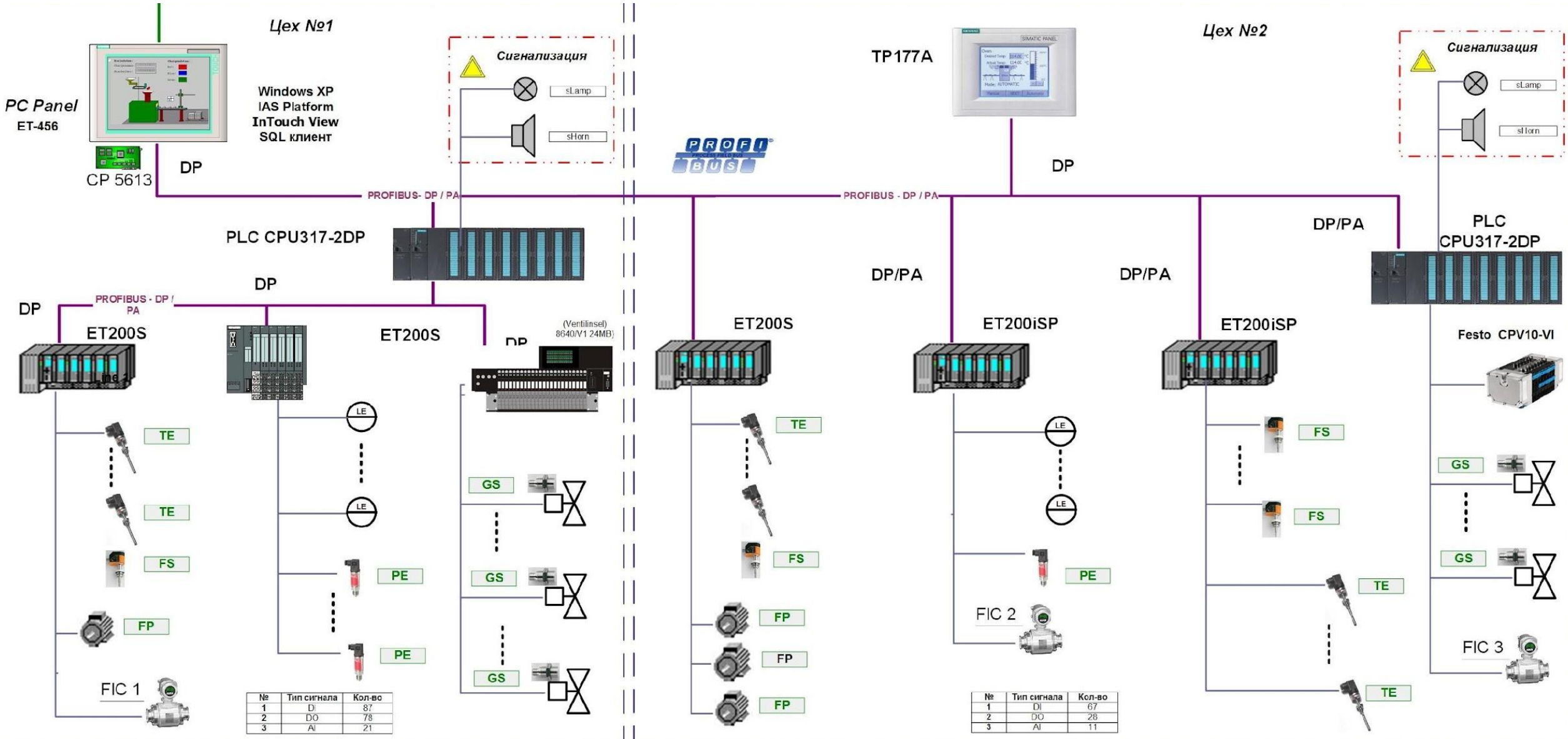
Сервер ввода -вывода



Инженерная станция



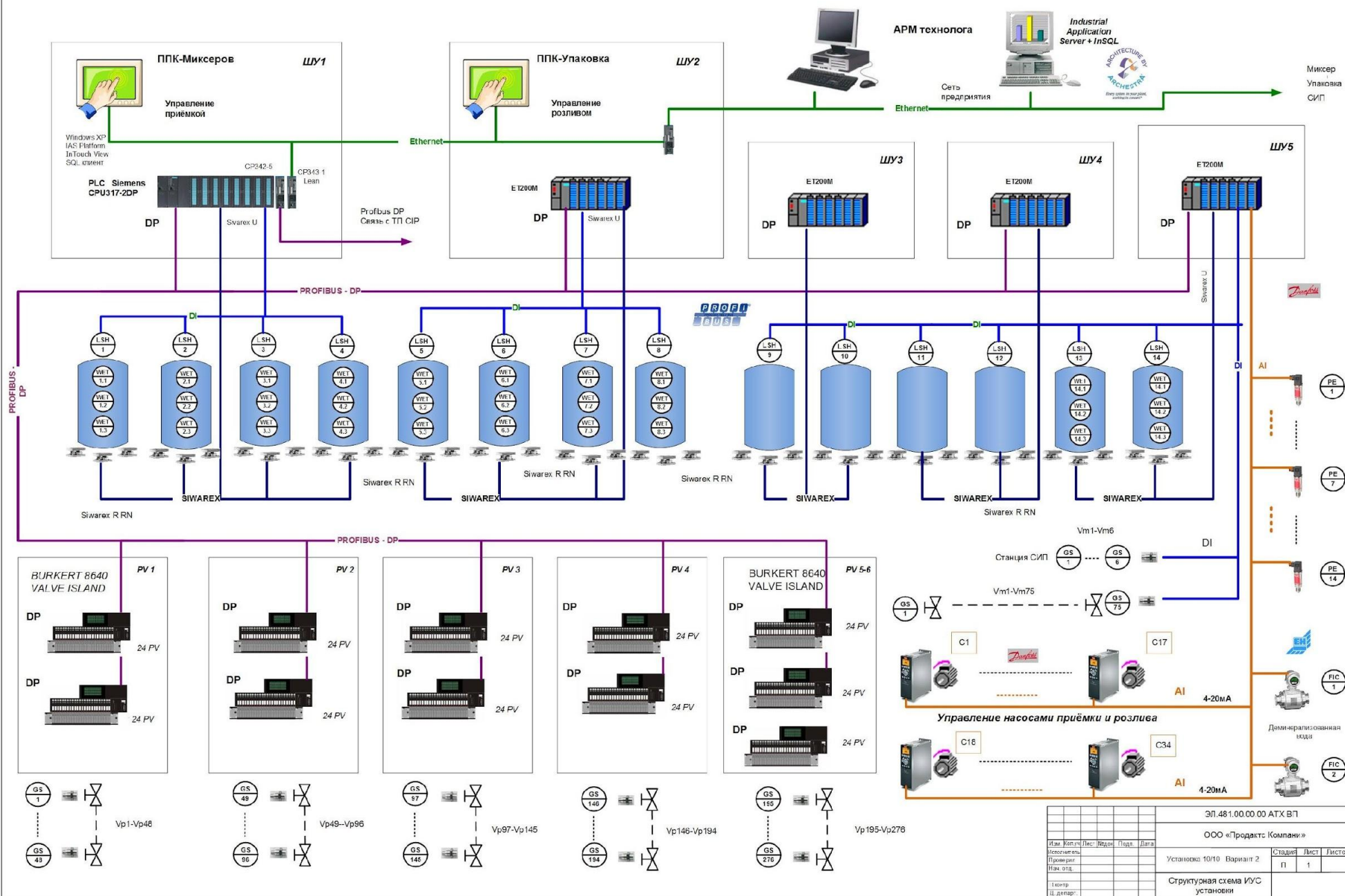
V - вентиль P - насос FS - датчик притока LH, LL, LM - дискретный датчик уровня DP - дозирующий насос LS - датчик уровня CV - регулируемый клапан PE - датчик давления QE - датчики электропроводности TE - датчики температуры FIC - датчики расхода



№	Тип сигнала	Кол-во
1	DI	87
2	DO	78
3	AI	21

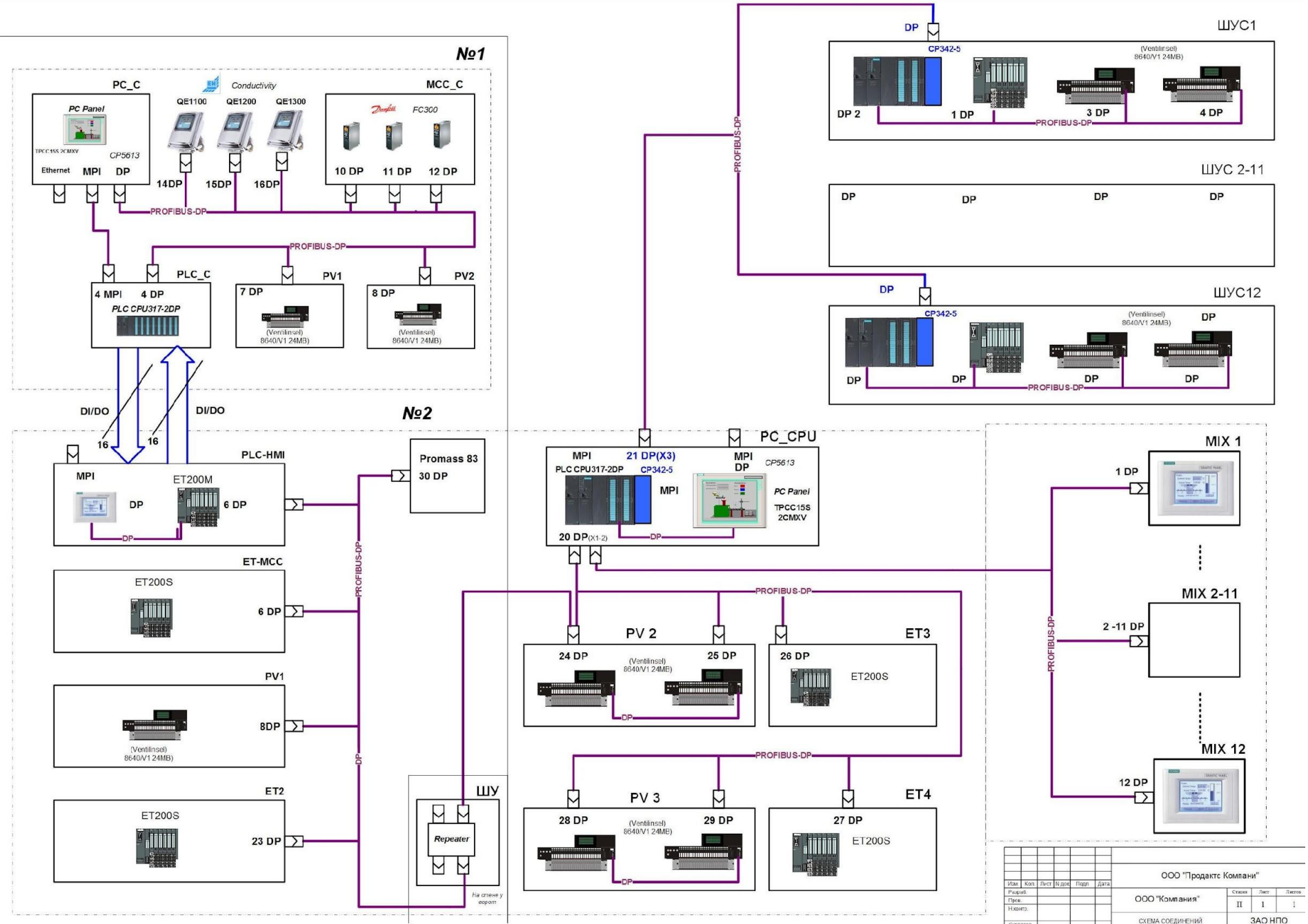
№	Тип сигнала	Кол-во
1	DI	67
2	DO	28
3	AI	11

Структурная схема установки 10/10



ЭП.481.00.00.00 АТХ ВП		Страница	
ООО «Продуктс Компани»		Лист	Листов
Установка 10/10 Вариант 2		П	1
Структурная схема ИУС установки			

Схема соединений сети Profibus-DP



Изм.	Хол.	Лист	№ док.	Пагр.	Дата	ООО "Продуктс Компани"		
Редиз.						Стекло	Лист	Листа
Начерт.						II	I	I
Синхрониз.						СХЕМА СОЕДИНЕНИЙ СЕТИ PROFIBUS-DP		
Изм.						ЗАО НПО «Разработчик»		