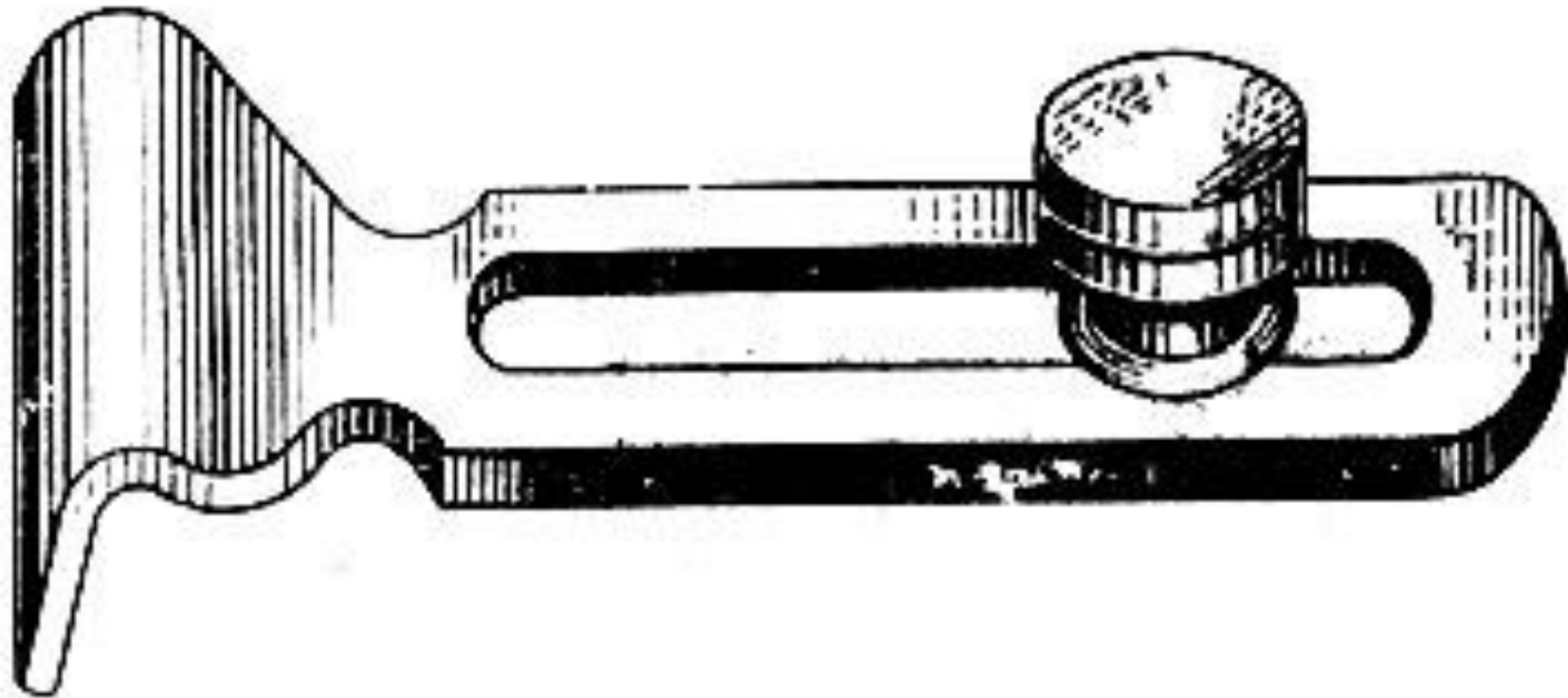


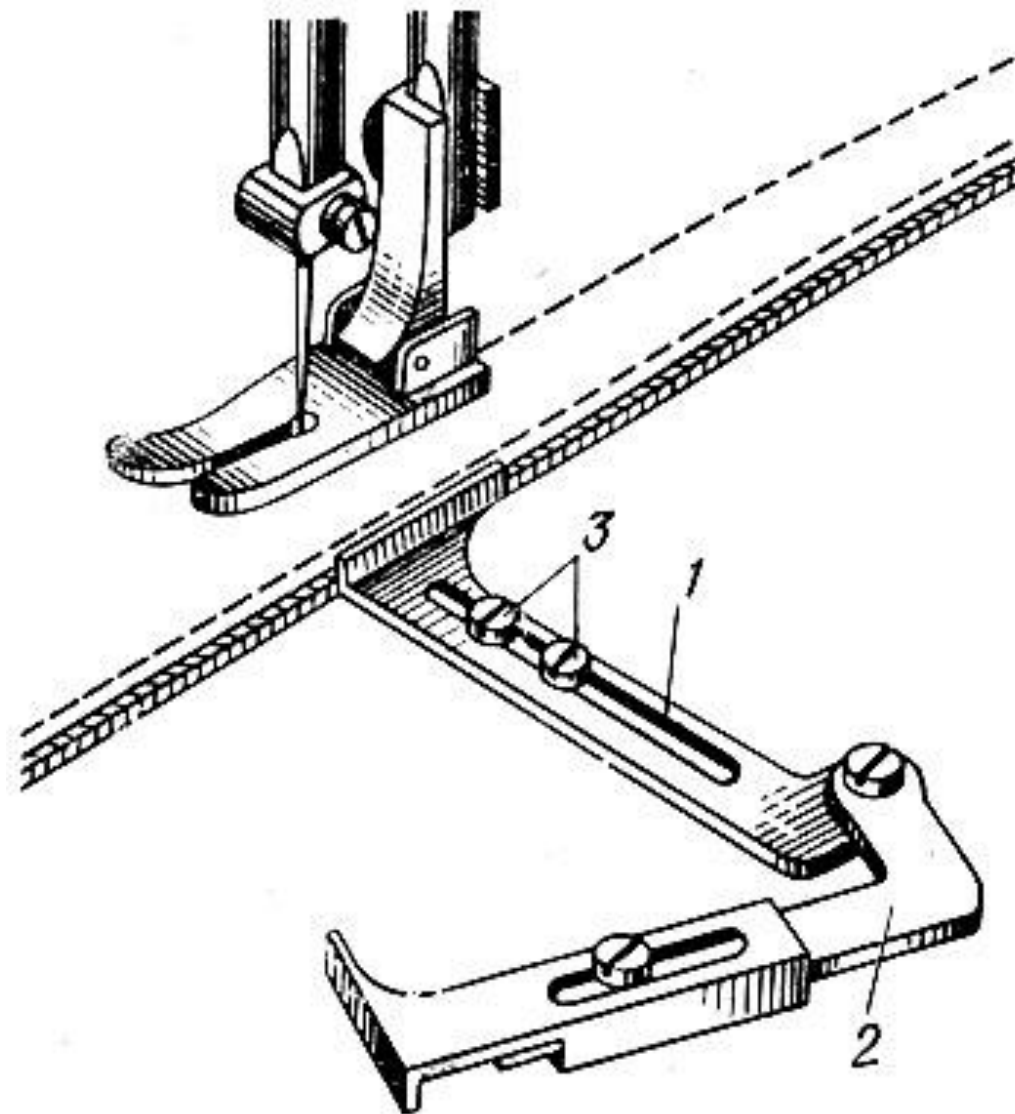
Приспособления малой механизации

- Рационализаторы и изобретатели швейных предприятий разработали и внедрили в производство большое количество разнообразных приспособлений к стачивающим и специальным швейным машинам, получившие широкое применение при изготовлении швейных изделий

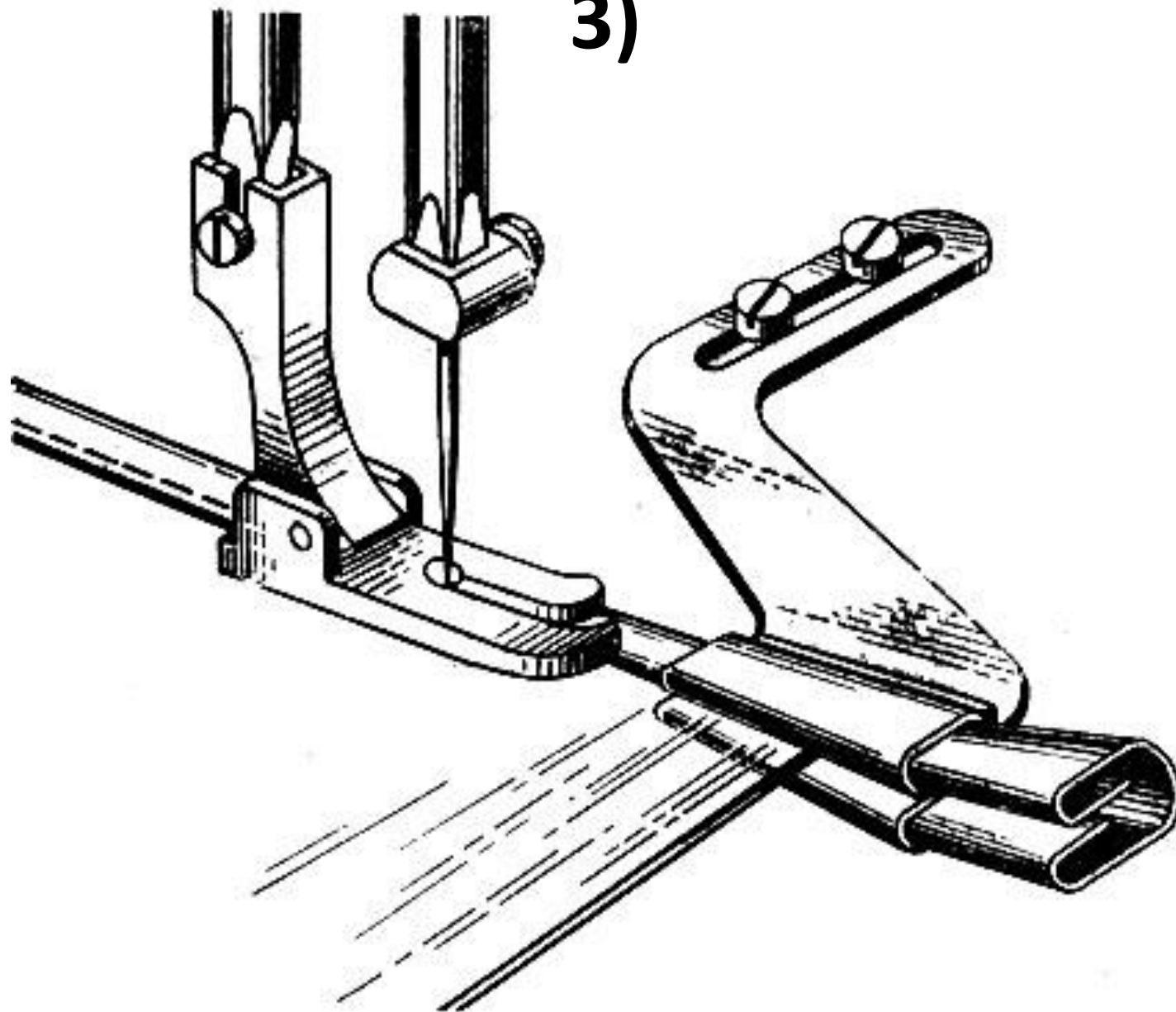
Простая направляющая линейка (рис. 1)



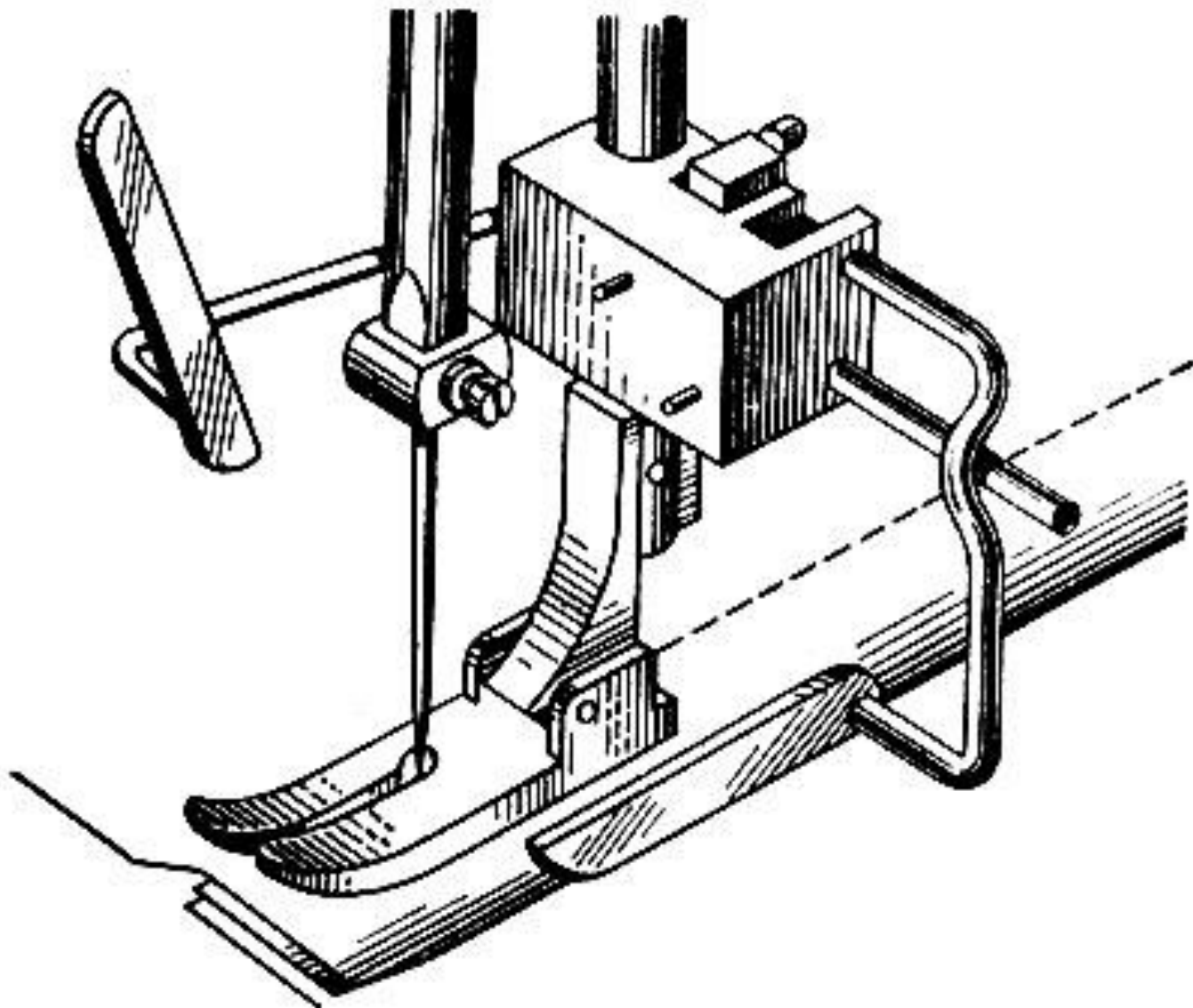
Откидная двухрожковая линейка (рис. 2)



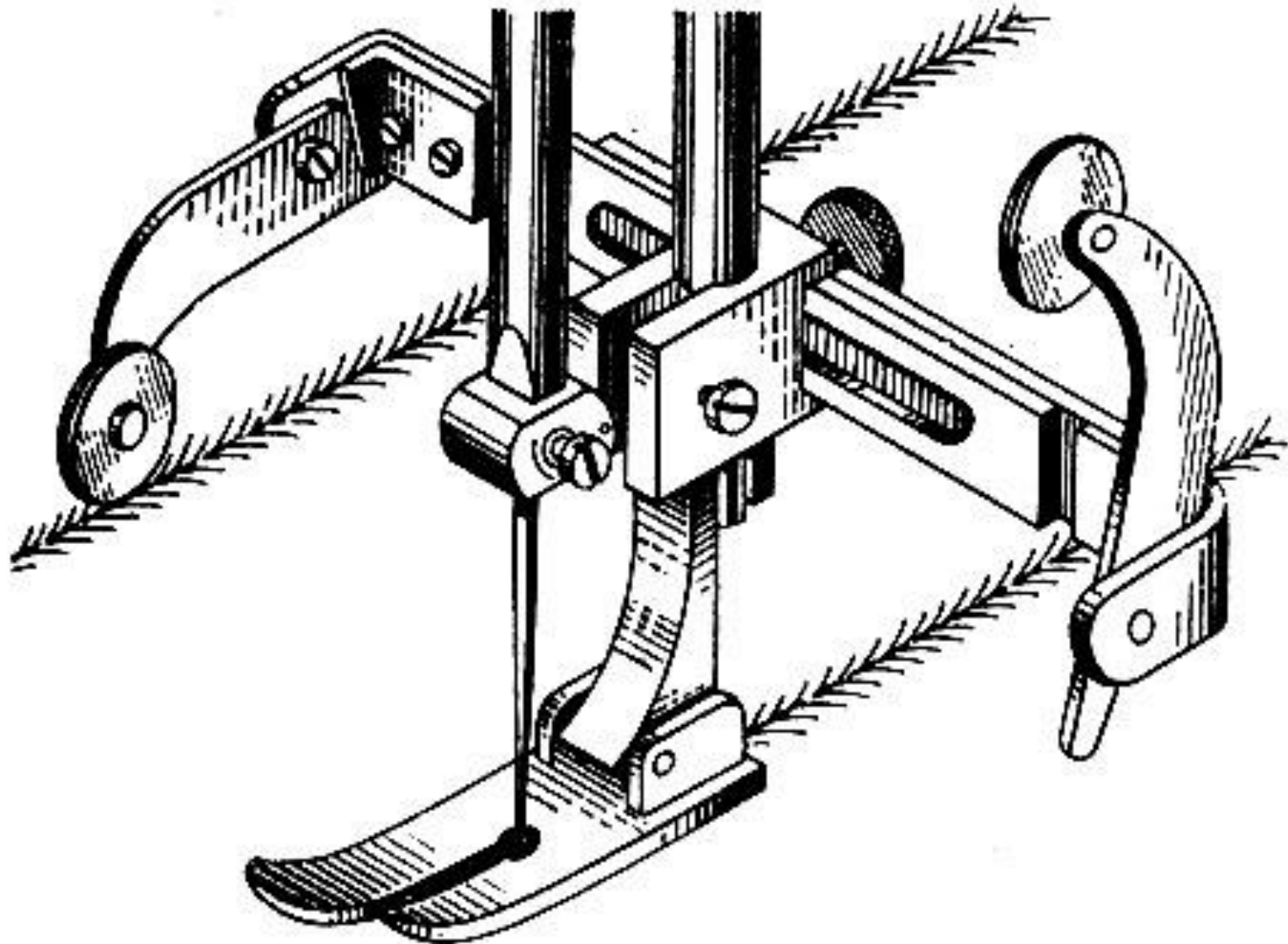
Линейка - окантовыватель (рис. 3)



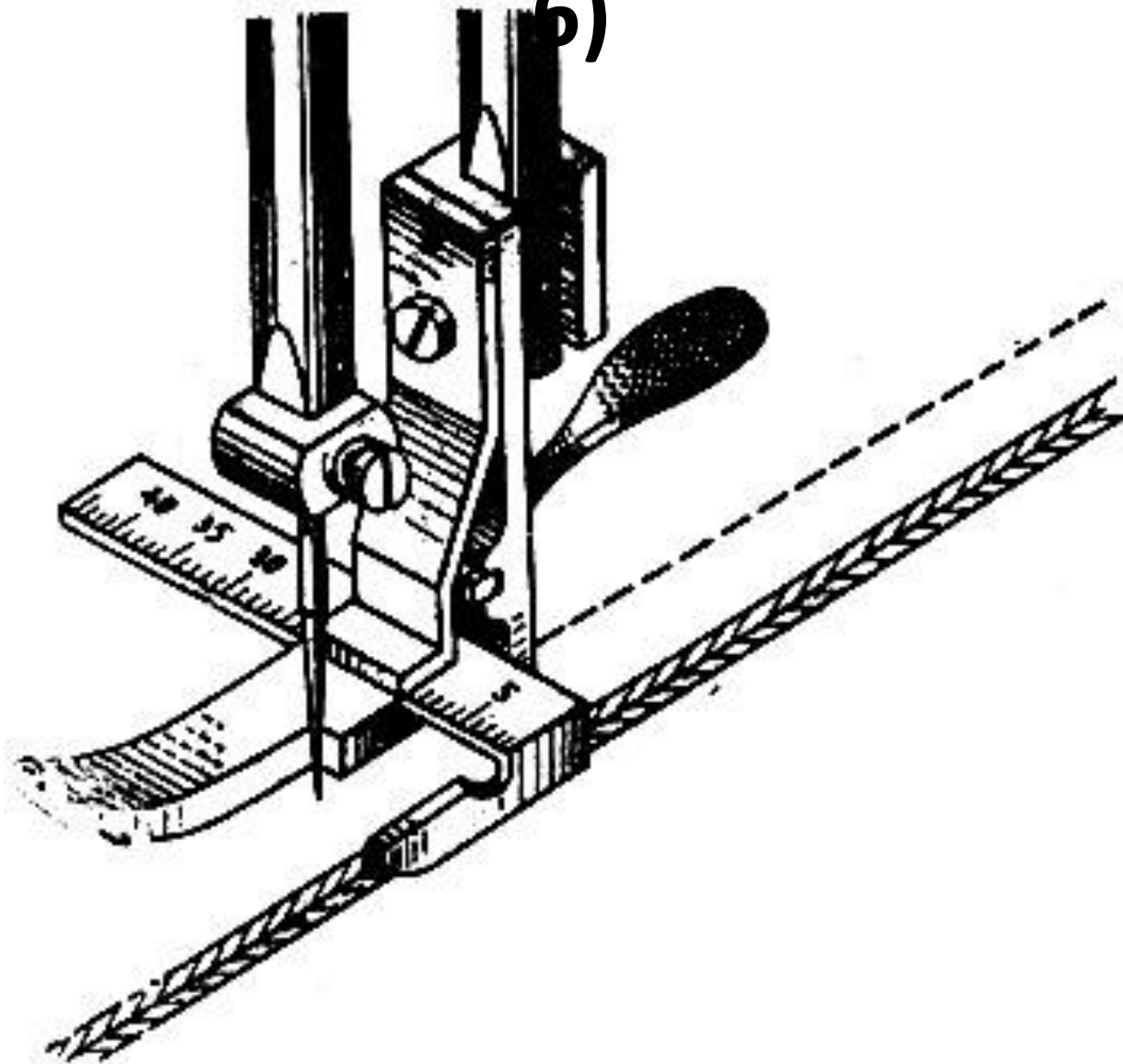
Лапка с откидными линейками (рис. 4)



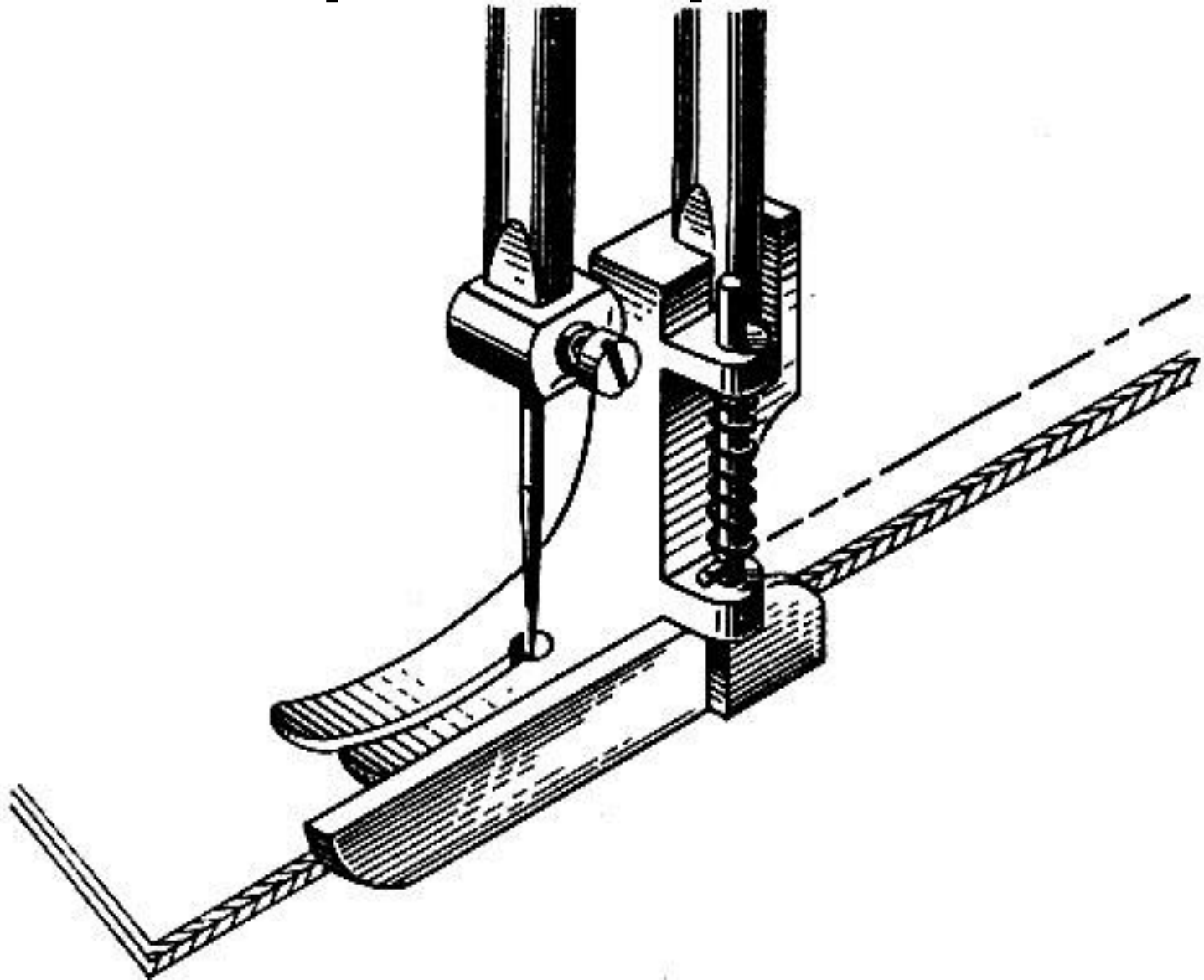
Лапка с навесными роликовыми линейками (рис. 5)



Лапка с выдвигной градуированной линейкой (рис. б)



Лапка с подпружиненным бортиком (рис. 7)



Шарнирная лапка с выдвижным подпружиненным бортиком (рис. 8)

