

Попов – основатель радиовещания

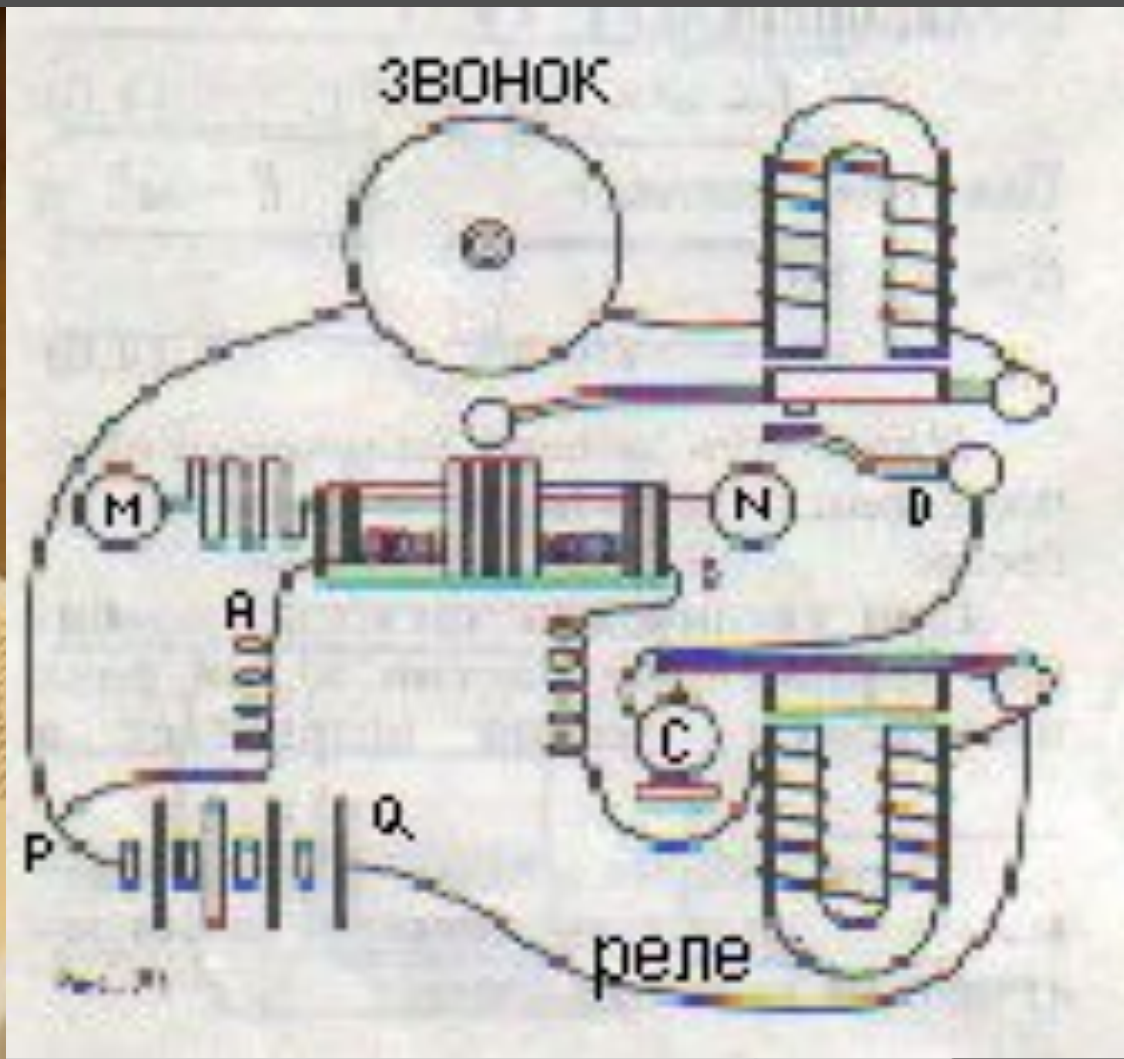


...можно сообщить и
передать информацию,
но нельзя вложить
готовых знаний, можно
создать лишь
предпосылки к их
овладению...

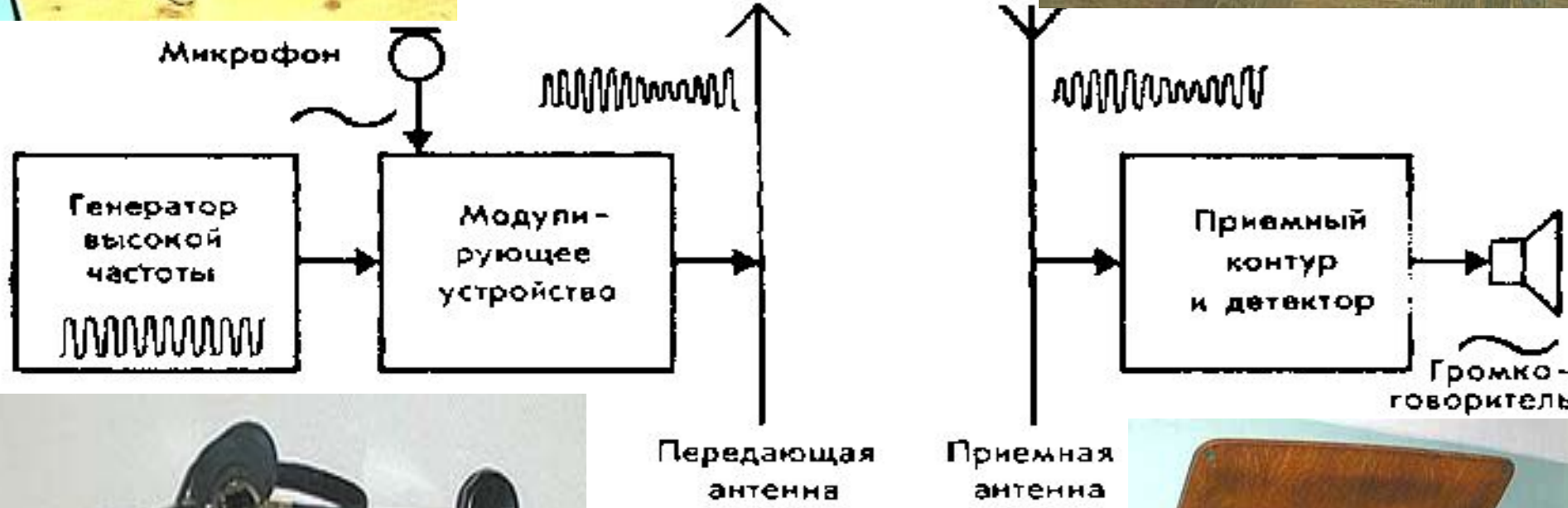
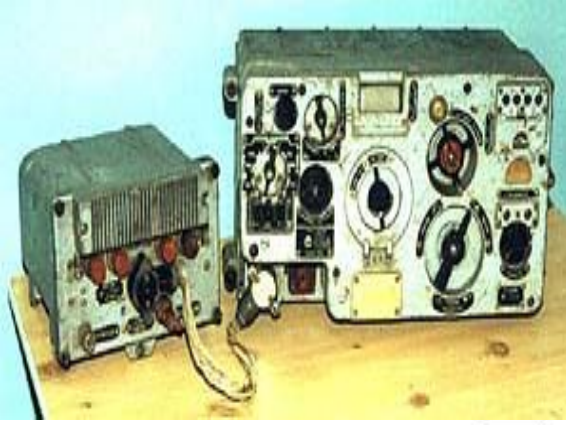
В.Г. Разумовский

Выполнила ученица
11 класса
Бушманова Мария

Схема радиоприемника



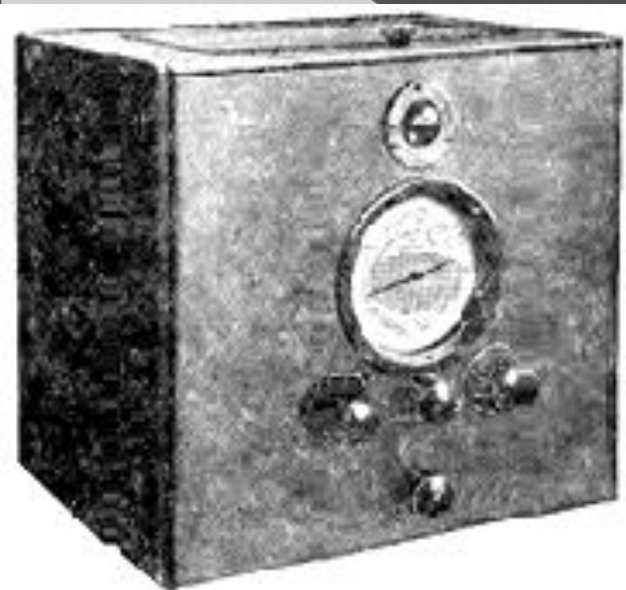
Передающие, приемные устройства.



Радиостанции.



Трансляционные устройства.



Радиоприемники 30-х годов.



Радиоприемники 50-х годов.



Радиоприемники 60-х годов.



Передающее устройство.

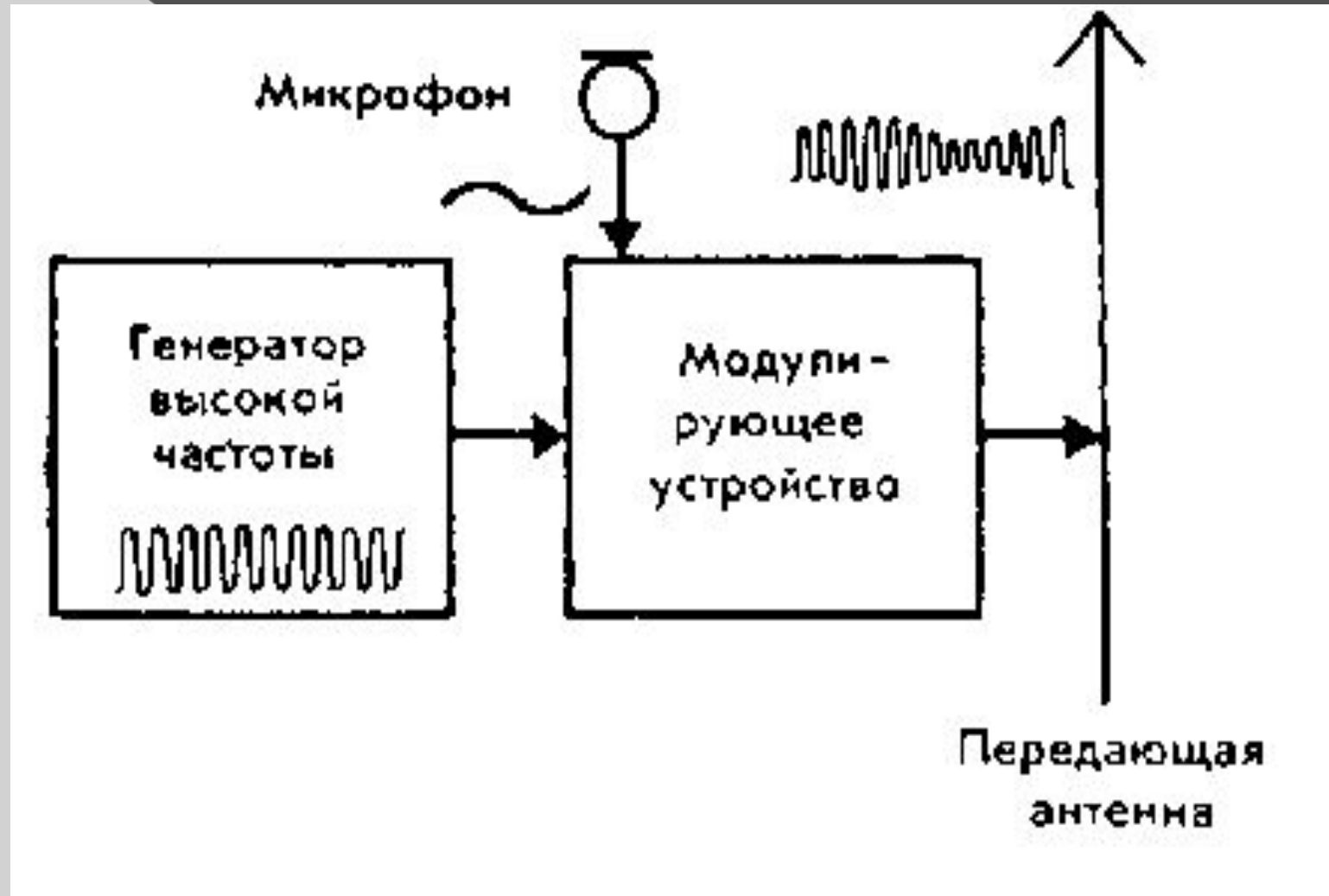
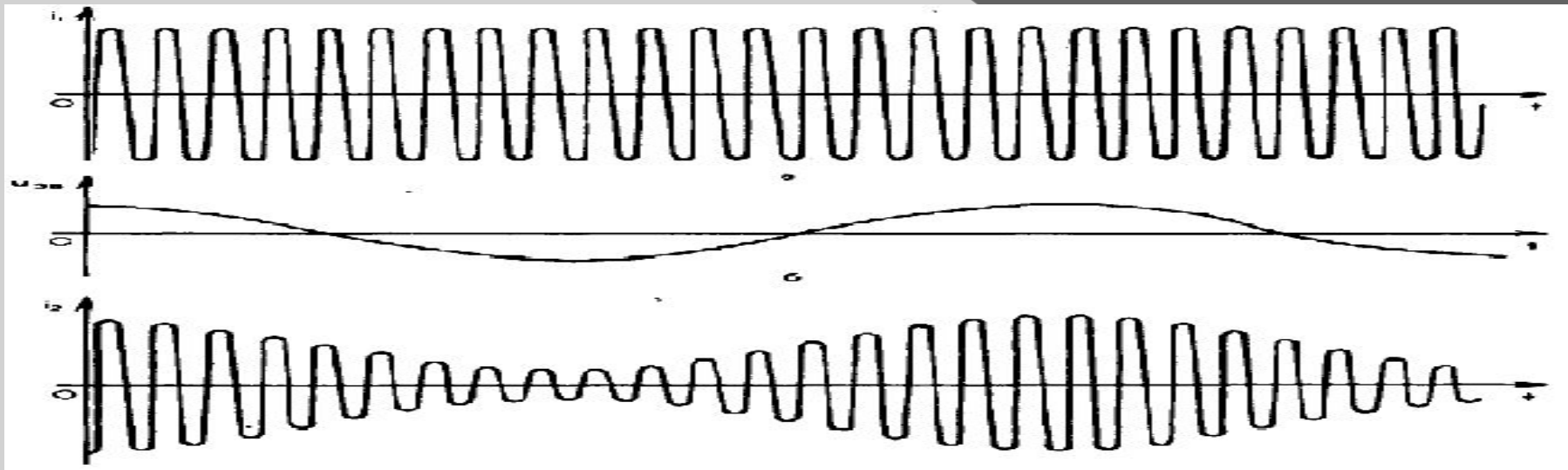
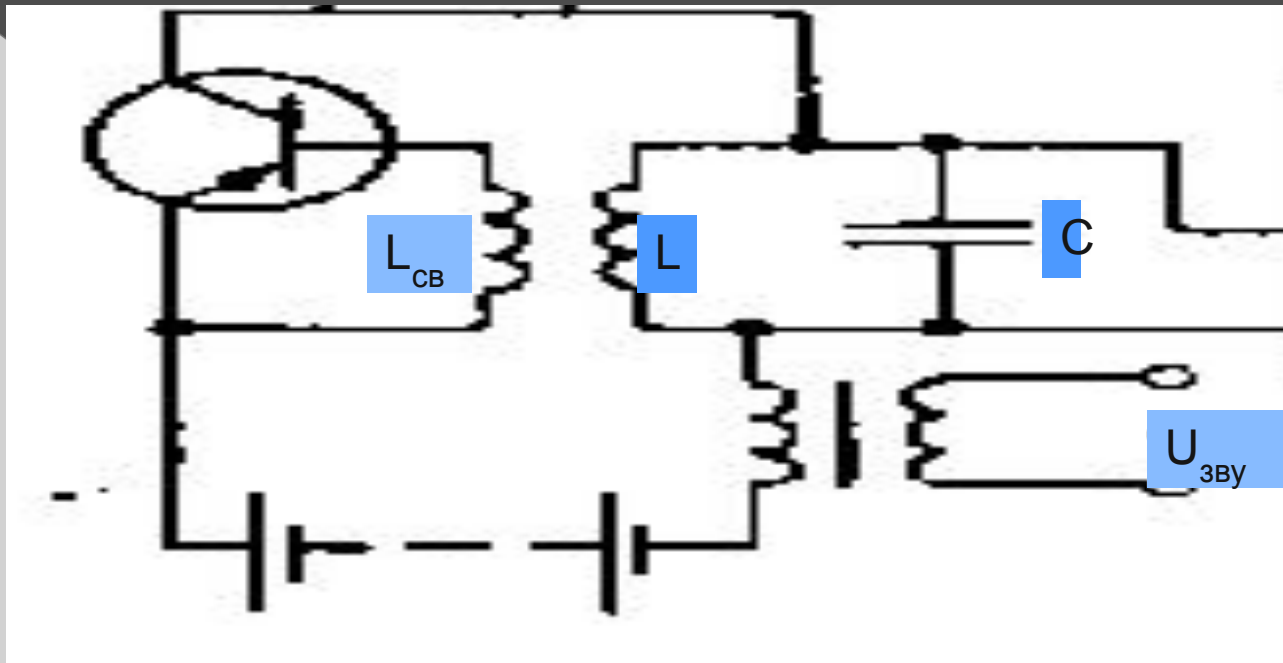


Схема амплитудного модулятора.



Приемное устройство.

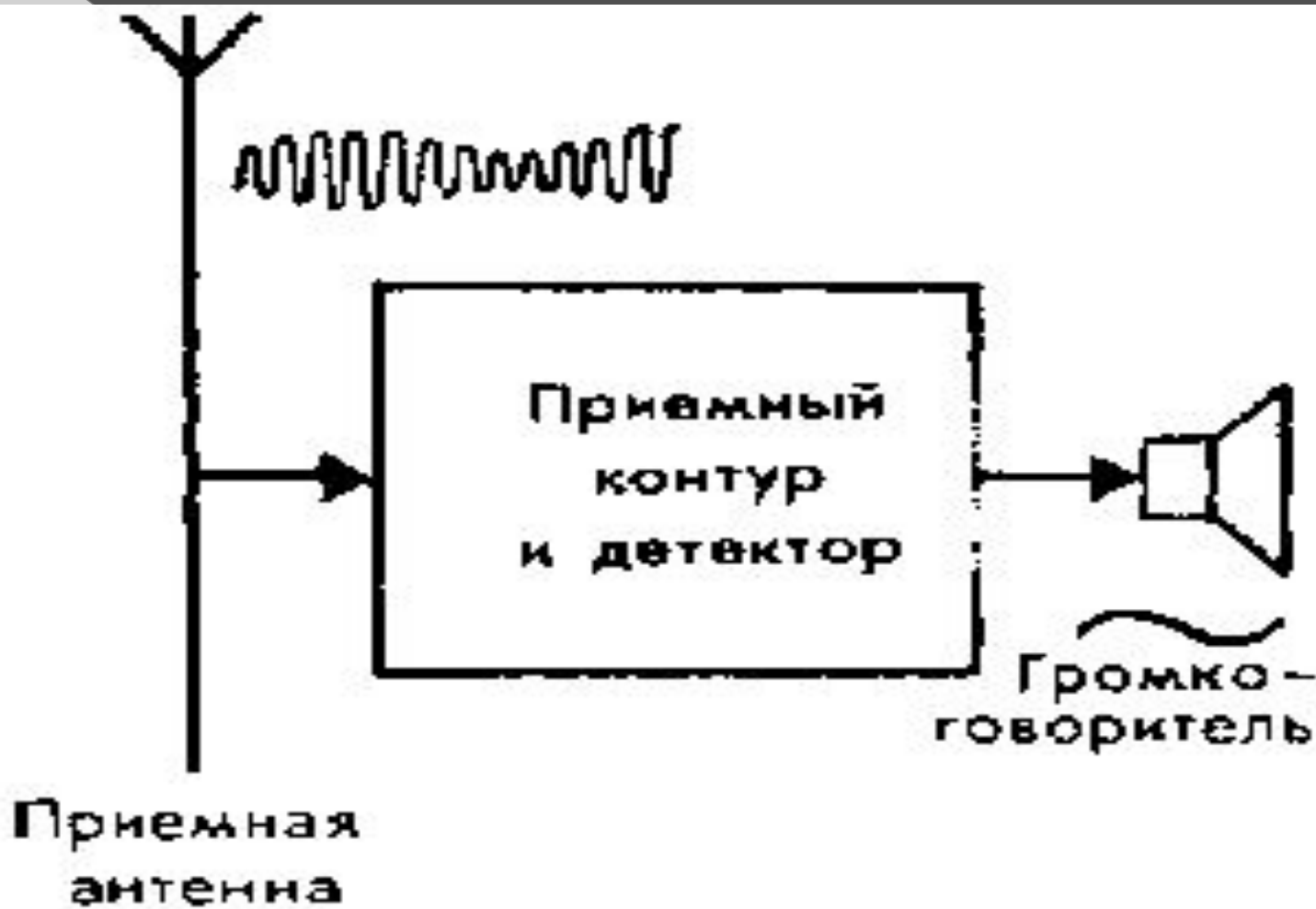


Схема простейшего радиоприемника.

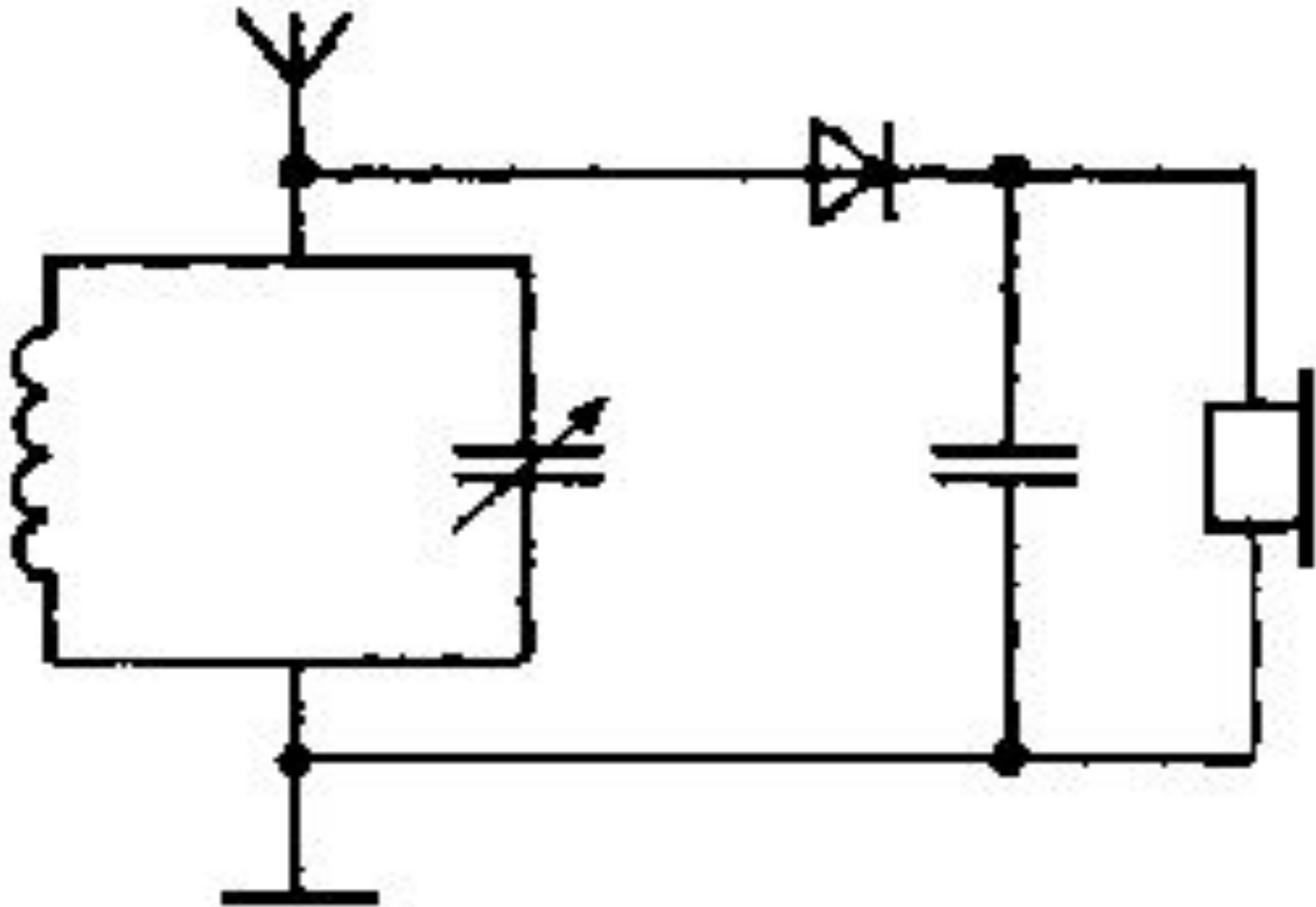
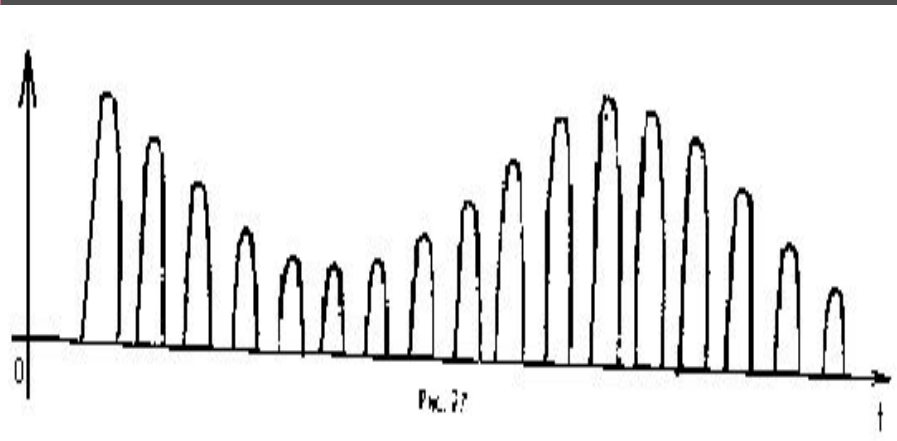
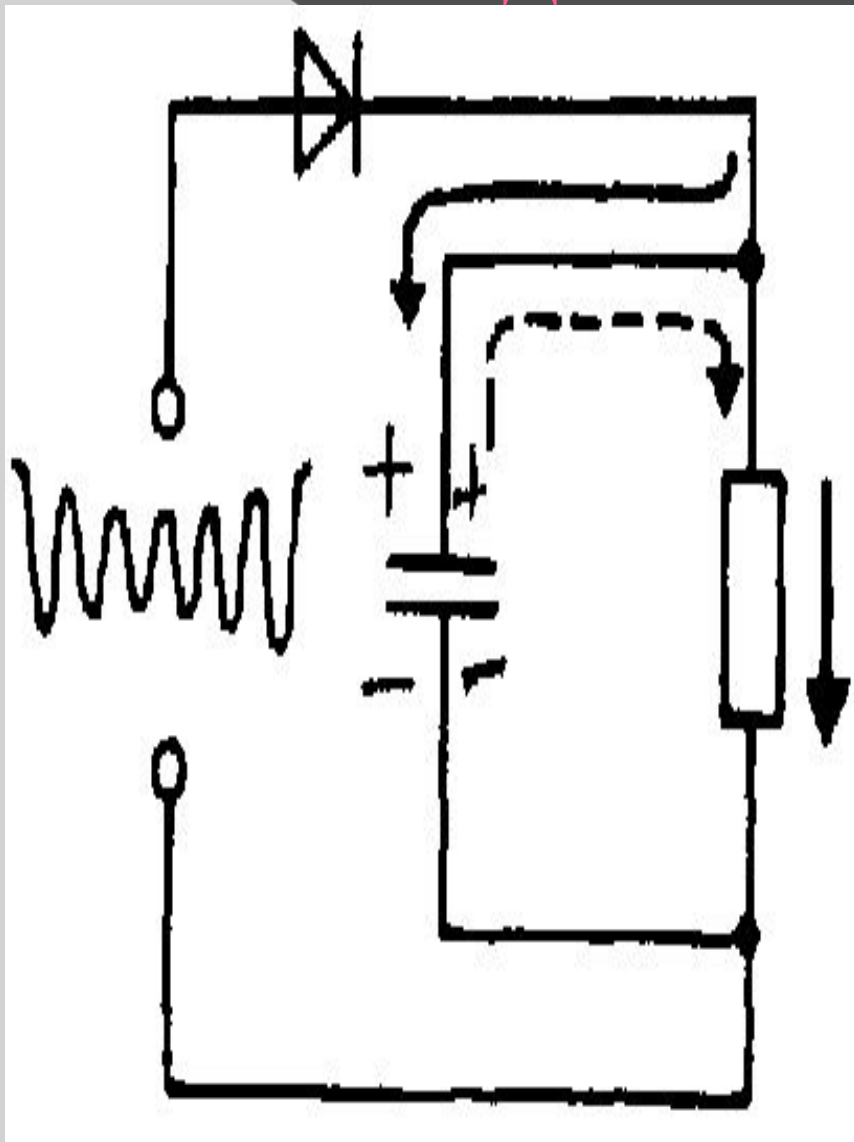
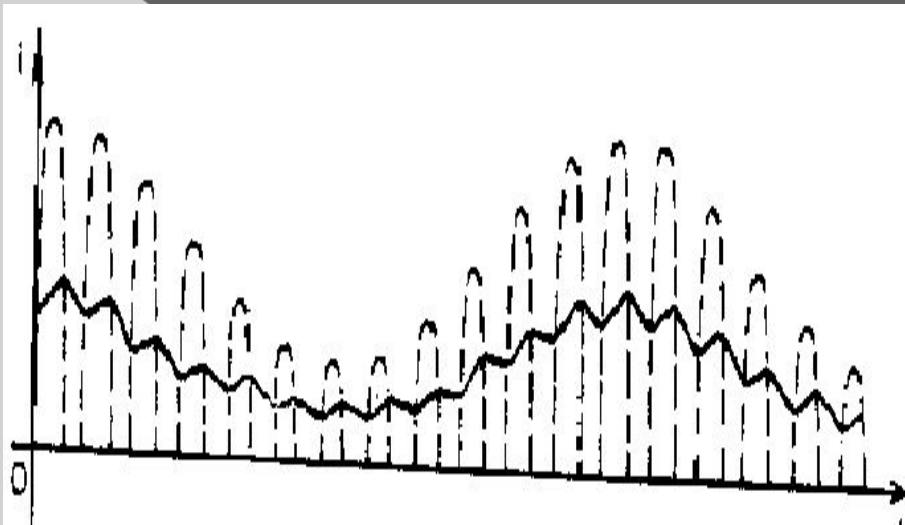


Схема детектора.

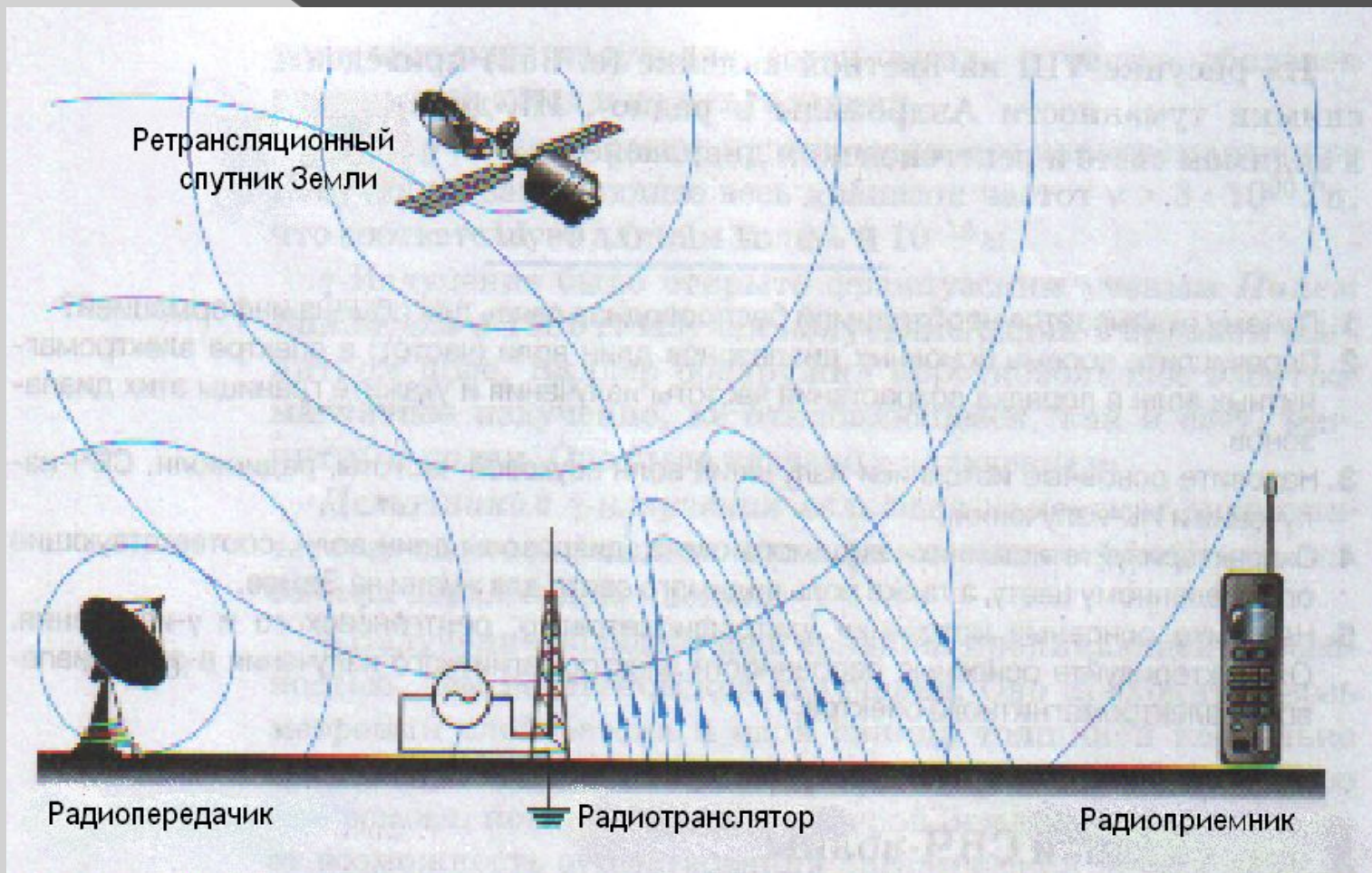


Сигнал после прохождения диода.



Сигнал после прохождения детектора.

Основные элементы связи.



ВОЛНЫ

