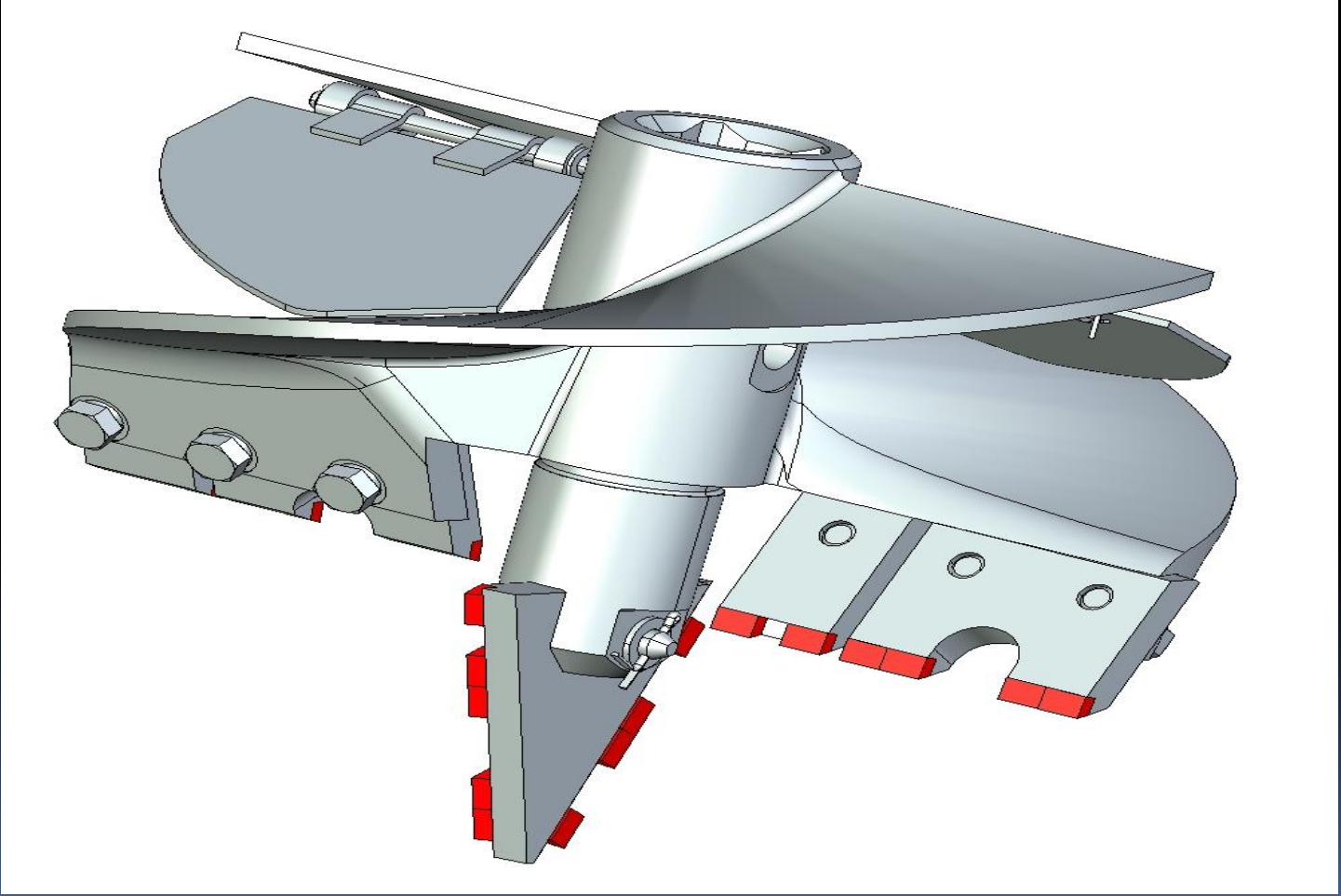




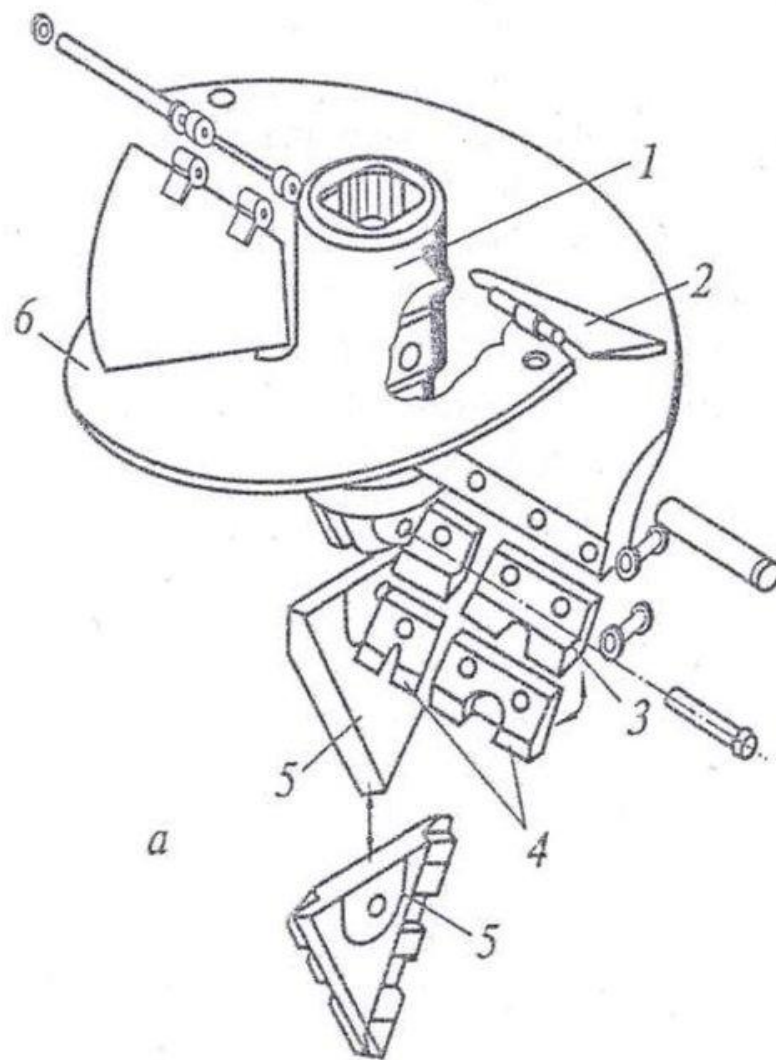
# ЛОПАСТНЫЕ БУРЫ



## Лопастной бур

1- остов, 4-сменные резцы  
2- заслонки, 5-забурник  
3-резцедержатели, 6-лопасти

Лопастной бур состоит из остова (1) с двумя копающими лопастями (6), в виде двухзаходного винта, забурника (5) и заслонок (2). Заслонки, шарнирно прикреплённые к лопастям, препятствуют просыпанию грунта при его извлечении из скважины. Забурник (5), расположенный на конце бурильной головки, создаёт бур направление и удерживает его по оси бурения. Для работы в мерзлых грунтах лопасти оснащены сменными резцами (4), установленными в резцедержателях (3). Бур крепится к нижнему концу бурильной штанги с помощью пальца.



# Назначение


- предназначен для бурения несложных грунтов I - IV категории, наиболее эффективно использование данного бура при разработке скважин с включением камней и щебня, мерзлого песка. Благодаря собственному производству, мы делаем любой диаметр бура БЛ-А (БК-01204) с любым присоединительным элементом.
- Особенности:
  - 
  - Посадочное отверстие: квадрат  $\varnothing 62$ мм (стандартно)
  - Пилот-забурник, состоящий из резцов РБМ-35
  - Резцы РБМ-35 на режущей кромке
  - Наплавка на реборде для большей износостойкости

# Область применения

- буровые и бурильно-крановые машины отечественного и зарубежного производства, гидровращатели различных производителей, ямобуры



# Достоинства

- Резание или скальввание
  - Отсутствие вращающихся частей
- 

# Недостатки

- Требуется большой крутящий момент
- Низкая износостойкость