

Темы презентации

1) Переменный электрический ток.

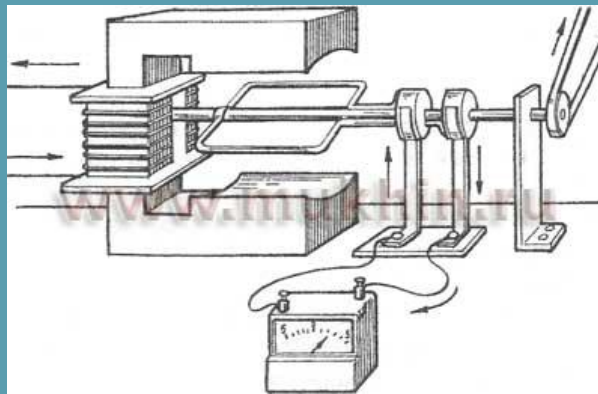
2) Активное сопротивление. Действующие значения силы тока и напряжения.

3) Конденсатор в цепи переменного тока.

4) Катушка индуктивности в цепи переменного тока.

Переменный электрический ток

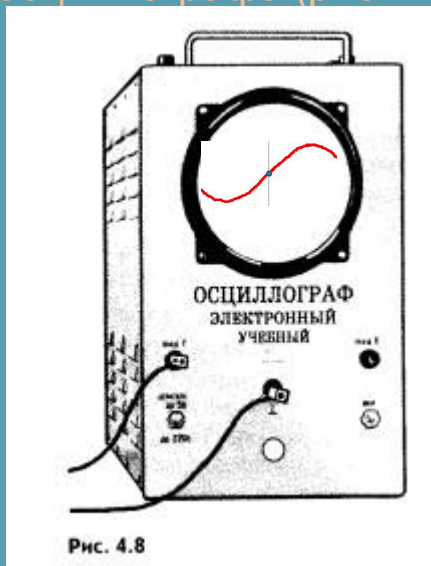
- Как нам известно, ток (электрический) бывает переменным и постоянным. Переменный ток (англ. alternating current — переменный ток) — электрический ток, который периодически изменяется по модулю и направлению. В настоящее время очень широко используется переменный электрический ток. Его можно получить с помощью электрогенераторов переменного тока с применением эффекта электромагнитной индукции. На рисунке изображена примитивная установка для выработки переменного тока.



- Принцип действия установки прост. Проволочная рамка вращается в однородном магнитном поле с постоянной скоростью. Своими концами рамка закреплена на кольцах, вращающихся вместе с ней. К кольцам плотно прилегают пружины, выполняющие роль контактов. Через поверхность рамки непрерывно будет протекать изменяющийся магнитный поток, но поток, создаваемый электромагнитом, останется постоянным. В связи с этим в рамке возникнет ЭДС индукции.

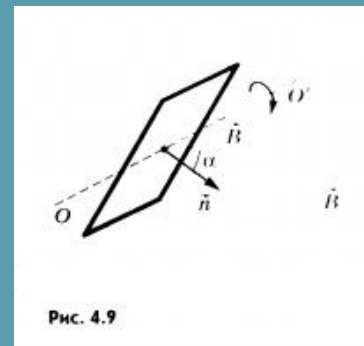
Под переменным током также подразумевают ток в обычных одно- и трёхфазных сетях. В этом случае мгновенные значения тока и напряжения изменяются по гармоническому закону.

Переменный ток в осветительной сети квартиры, применяемый на заводах и фабриках и т. д., представляет собой не что иное, как **вынужденные электромагнитные колебания**. Данные колебания напряжения легко обнаружить с помощью **осциллографа**. (рис. 4.8)



Стандартная частота промышленного переменного тока равна 50 Гц. Это означает, что на протяжении 1 с ток 50 раз идет в одну сторону и 50 раз — в противоположную. Частота 50 Гц принята для промышленного тока во многих странах мира. В США принята частота 60 Гц. Если напряжение на концах цепи меняется по гармоническому закону, то и напряженность электрического поля внутри проводников будет также меняться гармонически.

Переменное напряжение в гнездах розетки осветительной сети создается генераторами на электростанциях. Проволочную рамку, вращающуюся в постоянном однородном магнитном поле, можно рассматривать как простейшую модель генератора переменного тока. Поток магнитной индукции Φ , пронизывающий проволочную рамку площадью S , пропорционален косинусу угла α между нормалью к рамке и вектором магнитной индукции (рис. 4.9):



$$\Phi = BS \cos \alpha$$

При равномерном вращении рамки угол α увеличивается прямо пропорционально времени:

$\alpha = 2\pi n t$, где n – частота вращения. Поэтому поток магнитной индукции меняется гармонически :

$\Phi = BS \cos 2\pi n t$, Здесь $2\pi n$ число колебаний магнитного потока за 2π с. Это **ЦИКЛИЧЕСКАЯ ЧАСТОТА** колебаний $\omega = 2\pi n \Rightarrow \Phi = BS \cos \omega t$

Согласно закону электромагнитной индукции ЭДС индукции в рамке равна взятой со знаком «-» скорости изменения потока магнитной индукции, т. е. производной потока магнитной индукции по времени:

$$e = -\Phi' = -BS (\cos \omega t)' = BS\omega \cdot \sin \omega t = \mathcal{E}_m \sin \omega t,$$

где $\mathcal{E}_m = BS\omega$ — амплитуда ЭДС индукции.

Если к рамке подключить колебательный контур, то угловая скорость ω вращения рамки определит частоту ω колебаний значений ЭДС, напряжения на различных участках цепи и силы тока.

Если напряжение меняется с циклической частотой ω , то и сила тока в цепи будет меняться с той же частотой. Но колебания силы тока не обязательно должны совпадать по фазе с колебаниями напряжения. Поэтому в общем случае сила тока i в любой момент времени (мгновенное значение силы тока) определяется по формуле

$$i = I_m \sin (\omega t + \varphi_c), \quad (4.15)$$

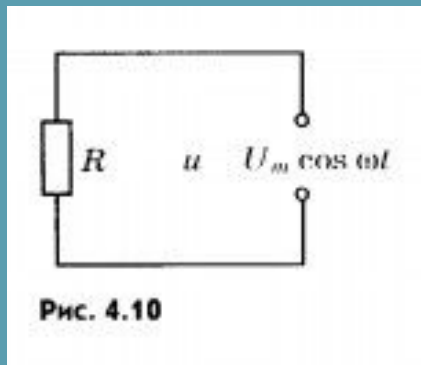
Здесь I_m - амплитуда силы тока, т. е. максимальное по модулю значение силы тока, а φ_c — разность (сдвиг) фаз между колебаниями силы тока и напряжения.

Активное

Действующие значения силы тока и сопротивление.

Перейдем к более детальному рассмотрению процессов, которые происходят в цепи, подключенной к источнику переменного напряжения.

Сила тока в цепи с резистором. Пусть цепь состоит из соединительных проводов и нагрузки с малой индуктивностью и большим сопротивлением R (рис. 4.10). Эту величину, которую мы до сих пор называли электрическим сопротивлением или просто сопротивлением, теперь будем называть активным сопротивлением.



Сопротивление R называется активным, потому что при наличии нагрузки, обладающей этим сопротивлением, цепь поглощает энергию, поступающую от генератора. Эта энергия превращается во внутреннюю энергию проводников — они нагреваются. Будем считать, что напряжение на зажимах цепи меняется по гармоническому закону:

$$u = U_m \cos w t$$

Как и в случае постоянного тока, мгновенное значение силы тока прямо пропорционально мгновенному значению напряжения. Поэтому для нахождения мгновенного значения силы тока можно применить закон Ома:

$$i = \frac{u}{R} = \frac{U_m \cos \omega t}{R} = I_m \cos \omega t. \quad (4.16)$$

В проводнике с активным сопротивлением колебания силы тока совпадают по фазе с колебаниями напряжения (рис. 4.17), а амплитуда силы тока определяется равенством

$$I_m = \frac{U_m}{R}. \quad (4.17)$$

Мощность в цепи с резистором. В цепи переменного тока промышленной частоты ($\nu = 50$ Гц) сила тока и напряжение изменяются сравнительно быстро. Поэтому при прохождении тока по проводнику, например по нити электрической лампочки, количество выделенной энергии также будет быстро меняться со временем. Но этих быстрых изменений мы не замечаем.

Как правило, нам нужно бывает знать среднюю мощность тока на участке цепи за большой промежуток времени, включающий много периодов. Для этого достаточно найти среднюю мощность за один период. Под средней за период, мощностью переменного тока понимают отношение суммарной энергии, поступающей в цепь за период, к периоду.

Мощность в цепи постоянного тока на участке с сопротивлением R определяется формулой:

$$P = I^2 R. \quad (4.18)$$

На протяжении очень малого интервала времени переменный ток можно считать практически постоянным.

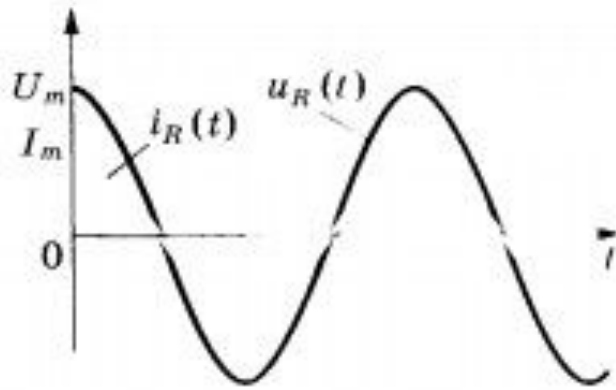


Рис. 4.11

Найдем среднее значение мощности за период. Для этого сначала преобразуем формулу (4.19), подставляя в нее выражение (4.16) для силы тока и используя известное из математики

$$\cos^2 \alpha = \frac{1 + \cos 2\alpha}{2};$$

$$P = \frac{I_m^2 R}{2} (1 + \cos 2\omega t) = \frac{I_m^2 R}{2} + \frac{I_m^2 R}{2} \cos 2\omega t. \quad (4.20)$$

Поэтому мгновенная мощность в цепи переменного тока на участке, имеющем активное сопротивление R , определяется формулой :

$$P = i^2 R. \quad (4.19)$$

Средняя \bar{P} равна первому члену в формуле

$$\bar{P} = \bar{i}^2 R = \frac{I_m^2 R}{2}. \quad (4.21)$$

Величина, равная квадратному корню из среднего значения квадрата силы тока, называется **действующим значением силы переменного тока**. Действующее значение силы переменного тока обозначается через I :

$$I = \sqrt{\bar{i}^2} = \frac{I_m}{\sqrt{2}}. \quad (4.23)$$

Действующее значение силы переменного тока равно силе такого постоянного тока, при котором в проводнике выделяется то же количество теплоты, что и при переменном токе за то же время.

Действующее значение переменного напряжения определяется аналогично действующему значению силы

$$U = \sqrt{\bar{u}^2} = \frac{U_m}{\sqrt{2}}. \quad (4.24)$$

Заменяя в формуле (4.17) амплитудные значения силы тока и напряжения на их действующие значения, получаем **закон Ома для участка цепи переменного тока с резистором**

$$I = \frac{U}{R}. \quad (4.25)$$

Как и при механических колебаниях, в случае электрических колебаний обычно нас не интересуют значения силы тока, напряжения и других величин в каждый момент времени. Важны общие характеристики колебаний, такие, как амплитуда, период, частота, действующие значения силы тока и напряжения, средняя мощность. Именно действующие значения силы тока и напряжения регистрируют амперметры и вольтметры переменного тока.

Кроме того, действующие значения удобнее мгновенных значений еще и потому, что именно они непосредственно определяют среднее значение мощности P переменного тока:

$$P = I^2 R = UI.$$

Конденсатор в цепи переменного тока

Постоянный ток не может идти по цепи, содержащей конденсатор. Ведь фактически при этом цепь оказывается разомкнутой, так как обкладки конденсатора разделены диэлектриком. Переменный же ток может идти по цепи, содержащей конденсатор. В этом можно убедиться с помощью простого опыта.

Пусть у нас имеются источники постоянного и переменного напряжений, причем постоянное напряжение на зажимах источника равно действующему значению переменного напряжения. Цепь состоит из конденсатора и лампы накаливания (рис. 4.13), соединенных последовательно. При включении постоянного напряжения (переключатель повернут влево, цепь подключена к точкам AA') лампа не светится. Но при включении переменного напряжения (переключатель повернут вправо, цепь подключена к точкам BB') лампа загорается, если емкость конденсатора достаточно велика.

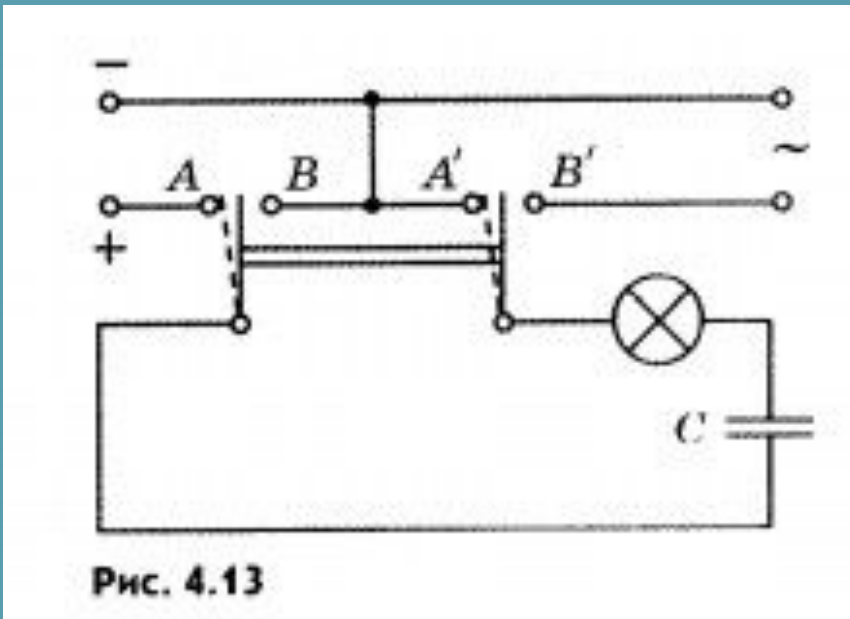
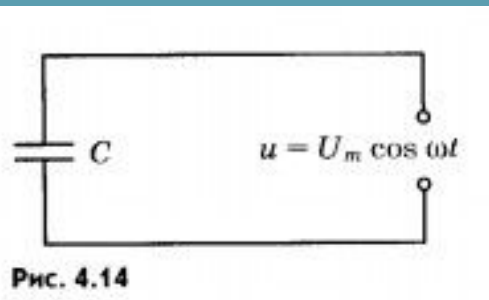


Рис. 4.13

Как же переменный ток может идти по цепи, если она фактически разомкнута (между пластинами конденсатора заряды перемещаться не могут)? Все дело в том, что происходит периодическая зарядка и разрядка конденсатора под действием переменного напряжения. Ток, идущий в цепи при перезарядке конденсатора, называется ток смещения. Установим, как меняется со временем сила тока в цепи, содержащей только конденсатор, если сопротивлением проводов и обкладок конденсатора можно пренебречь (рис. 4.14).



Напряжение на конденсаторе

$$u = \varphi_1 - \varphi_2 = \frac{q}{C}$$

равно напряжению на концах цепи. Следовательно,

$$\frac{q}{C} = U_m \cos \omega t. \quad (4.26)$$

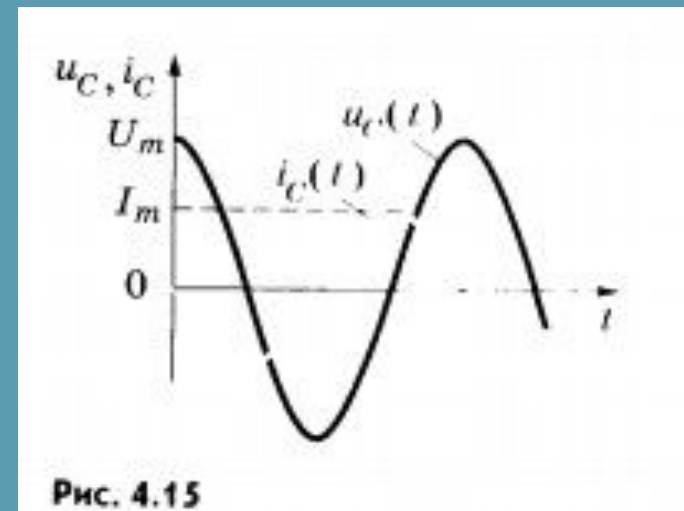
Заряд конденсатора меняется по гармоническому закону:

$$q = CU_m \cos \omega t. \quad (4.27)$$

Сила тока, представляющая собой производную заряда по времени, равна:

$$i = q' = -U_m C \omega \sin \omega t = U_m C \omega \cos \left(\omega t + \frac{\pi}{2} \right). \quad (4.28)$$

Следовательно, колебания силы тока опережают по фазе колебания напряжения на конденсаторе на $\frac{\pi}{2}$ (рис. 4.15).



Амплитуда силы тока

равна:

$$I_m = U_m \omega C \quad (4.29)$$

Если ввести обозначение:

$$\frac{1}{\omega C} = X_c \quad (4.30)$$

и вместо амплитуд силы тока и напряжения использовать их действующие значения, то получим:

$$I = \frac{U}{X_c} \quad (4.31)$$

Величину X_c , обратную произведению частоты на электрическую емкость конденсатора, называют **емкостным сопротивлением**.

Действующее значение силы тока связано с действующим значением напряжения на конденсаторе точно так же, как связаны согласно закону Ома сила тока и напряжение для участка цепи постоянного тока.

Чем больше емкость конденсатора, тем больше ток перезарядки. Это легко обнаружить по увеличению накала лампы при увеличении емкости конденсатора. В то время как сопротивление конденсатора постоянному току бесконечно велико, его сопротивление переменному току имеет конечное значение X_c . С увеличением емкости оно уменьшается. Уменьшается оно и с увеличением частоты

Сопротивление цепи с конденсатором обратно пропорционально произведению циклической частоты на емкость. Колебания силы тока опережают по фазе колебания напряжения на

$\frac{\pi}{2}$

КАТУШКА ИНДУКТИВНОСТИ В ЦЕПИ ПЕРЕМЕННОГО ТОКА

Индуктивность в цепи влияет на силу переменного тока. Это можно доказать с помощью простого опыта.

Соберем цепь из катушки с большой индуктивностью и электрической лампы накаливания (рис. 4.16). С помощью переключателя можно подключить эту цепь либо к источнику постоянного напряжения, либо к источнику переменного напряжения. При этом постоянное напряжение и действующее значение переменного напряжения должны быть равны.

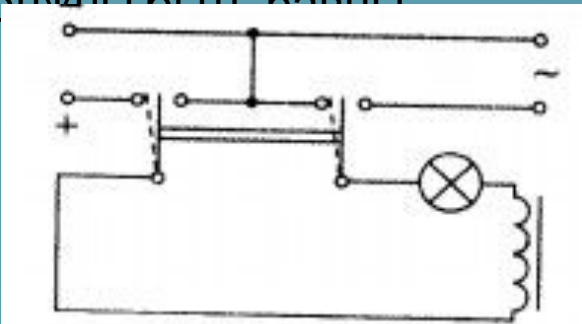


Рис. 4.16

Опыт показывает, что лампа светится ярче при постоянном напряжении. Следовательно, действующее значение силы переменного тока в рассматриваемой цепи меньше силы постоянного тока. Объясняется это явлением самоиндукции.

Если напряжение быстро меняется, то сила тока не будет успевать достигнуть тех значений, которые она приобрела бы с течением времени при постоянном напряжении.

Следовательно, максимальное значение силы переменного тока (его амплитуда) ограничивается индуктивностью цепи и будет тем меньше, чем больше индуктивность и чем больше частота приложенного напряжения.

Определим силу тока в цепи, содержащей катушку, активным сопротивлением которой можно пренебречь (рис. 4.17). Для этого предварительно найдем связь между напряжением на катушке и ЭДС самоиндукции в ней. Если сопротивление катушки равно нулю, то и напряженность электрического поля внутри проводника в любой момент времени должна быть равна нулю. Иначе сила тока, согласно закону Ома, была бы бесконечно большой. Равенство нулю напряженности поля оказывается возможным потому, что напряженность вихревого электрического поля порожденного переменным магнитным полем, в каждой точке равна по модулю и противоположна по направлению напряженности кулоновского поля создаваемого в проводнике зарядами, расположенными на зажимах источника и в проводах цепи.

Из равенства $\vec{E}_i = -\vec{E}_k$ следует, что удельная работа вихревого поля (т. е. ЭДС самоиндукции e_i) равна по модулю и противоположна по знаку удельной работе кулоновского поля. Учитывая, что удельная работа кулоновского поля равна напряжению на концах катушки, можно записать: $e_i = -u$.

При изменении силы тока по гармоническому закону :

$$i = I_m \sin \omega t$$

ЭДС самоиндукции

$$\text{равна } e_i = -L_i' = -L \omega I_m \cos \omega t.$$

Так как $u = -e_i$, то напряжение на концах катушки оказывается равным

$$u = L\omega I_m \cos \omega t = L\omega I_m \sin \left(\omega t + \frac{\pi}{2} \right) = U_m \sin \left(\omega t + \frac{\pi}{2} \right),$$

где $U_m = L\omega I_m$ — амплитуда напряжения.

Следовательно, колебания напряжения на катушке опережают по фазе

колебания силы тока на $\frac{\pi}{2}$ или, наоборот, колебания силы тока отстают по фазе от колебаний напряжения на $\frac{\pi}{2}$ (рис. 4.18)

Амплитуда силы тока в катушке

равна:

$$I_m = \frac{U_m}{\omega L}. \quad (4.33)$$

Если ввести обозначение

$$\omega L = X_L \quad (4.34)$$

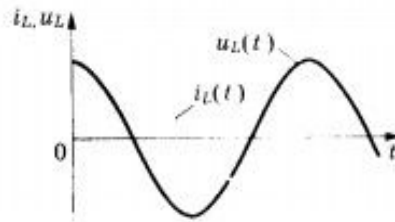


Рис. 4.18

и вместо амплитуд силы тока и напряжения использовать их действующие значения, то получим:

$$I = \frac{U}{X_L}. \quad (4.35)$$

Величину X_L , равную произведению циклической частоты на индуктивность, называют индуктивным сопротивлением.

Согласно формуле (4.35) действующее значение силы тока связано с действующим значением напряжения и индуктивным сопротивлением соотношением, подобным закону Ома для цепи постоянного тока.

Индуктивное сопротивление зависит от частоты ω

Постоянный ток вообще «не замечает» индуктивности катушки. При $\omega = 0$ индуктивное сопротивление равно нулю ($X_L = 0$).

Чем быстрее меняется напряжение, тем больше ЭДС самоиндукции и тем меньше амплитуда силы тока.

Катушка индуктивности оказывает сопротивление переменному току. Это сопротивление, называемое индуктивным, равно произведению циклической частоты на индуктивность. Колебания силы тока в цепи с индуктивностью отстают по фазе от колебаний напряжения на $\frac{\pi}{2}$