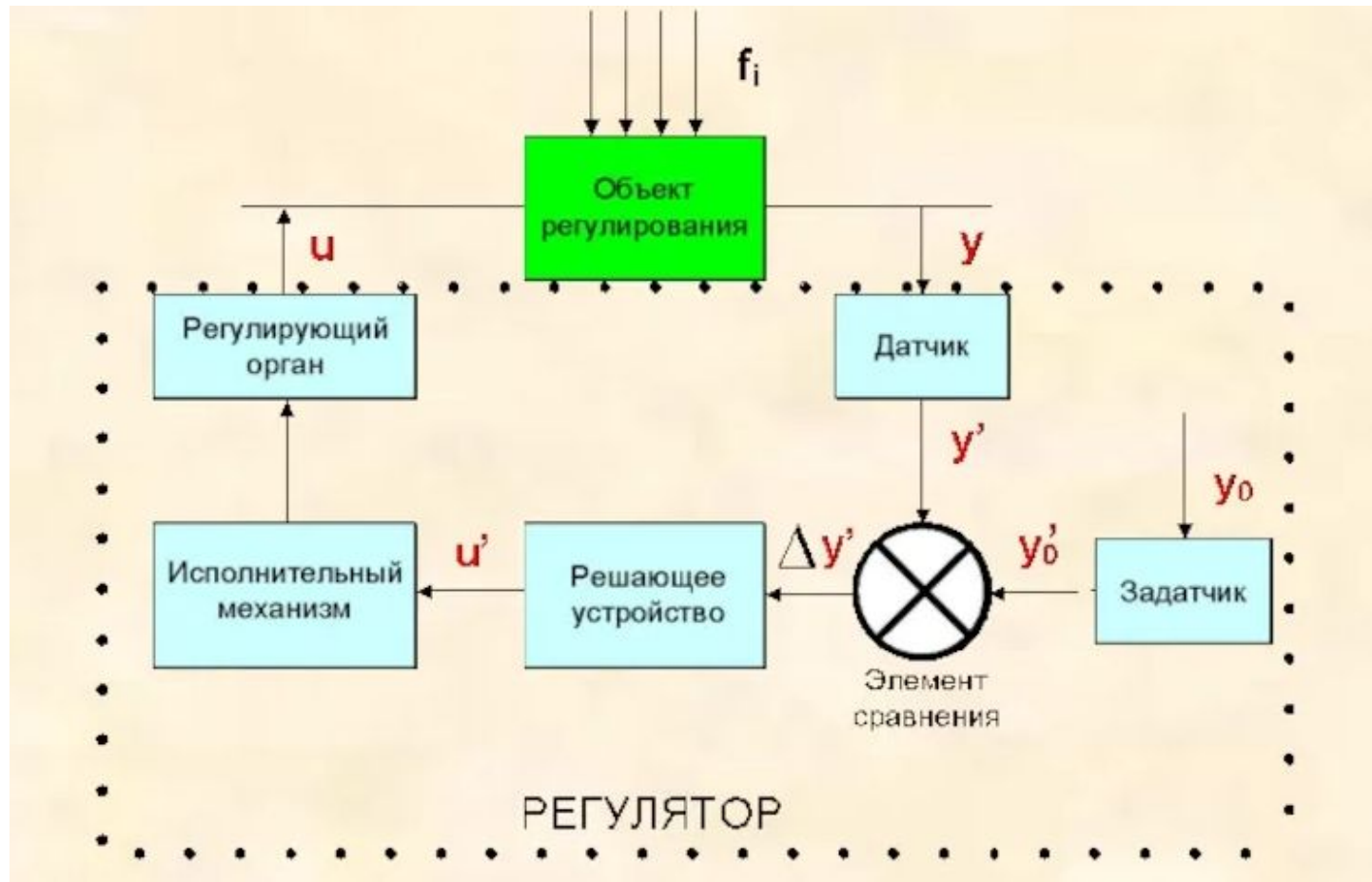


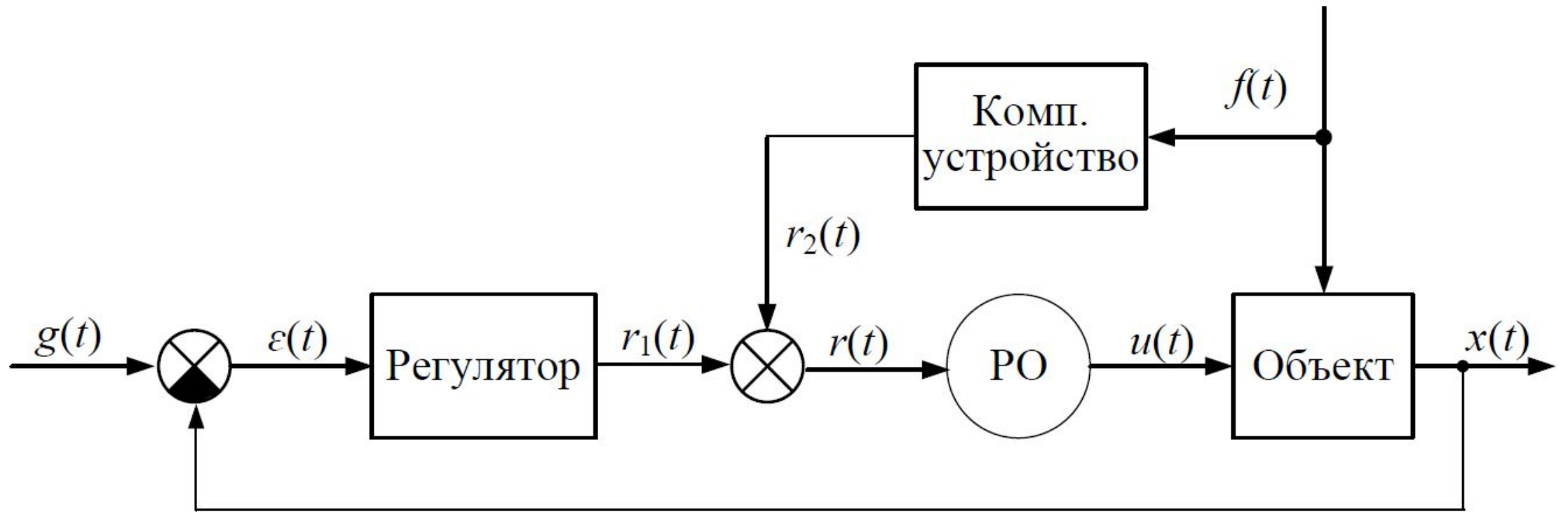


Защита лабораторн ых работ 2- ого цикла

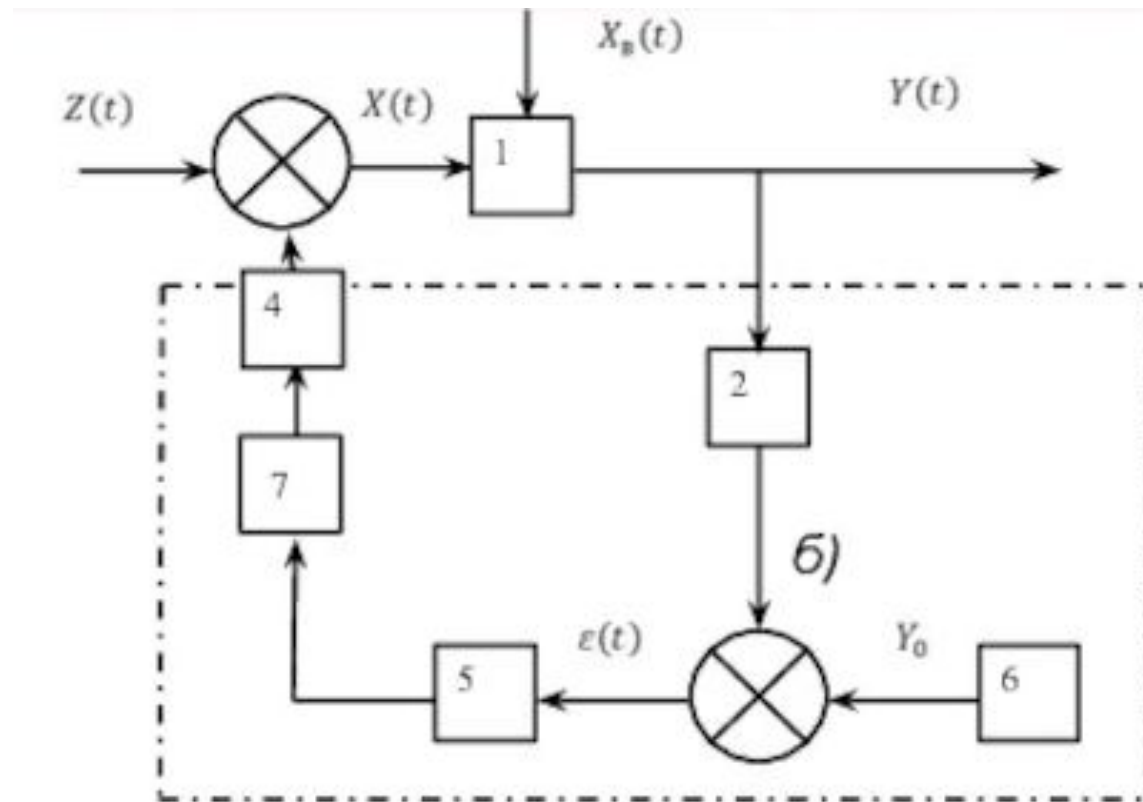
Перечислите функциональные элементы регулятора и их назначение



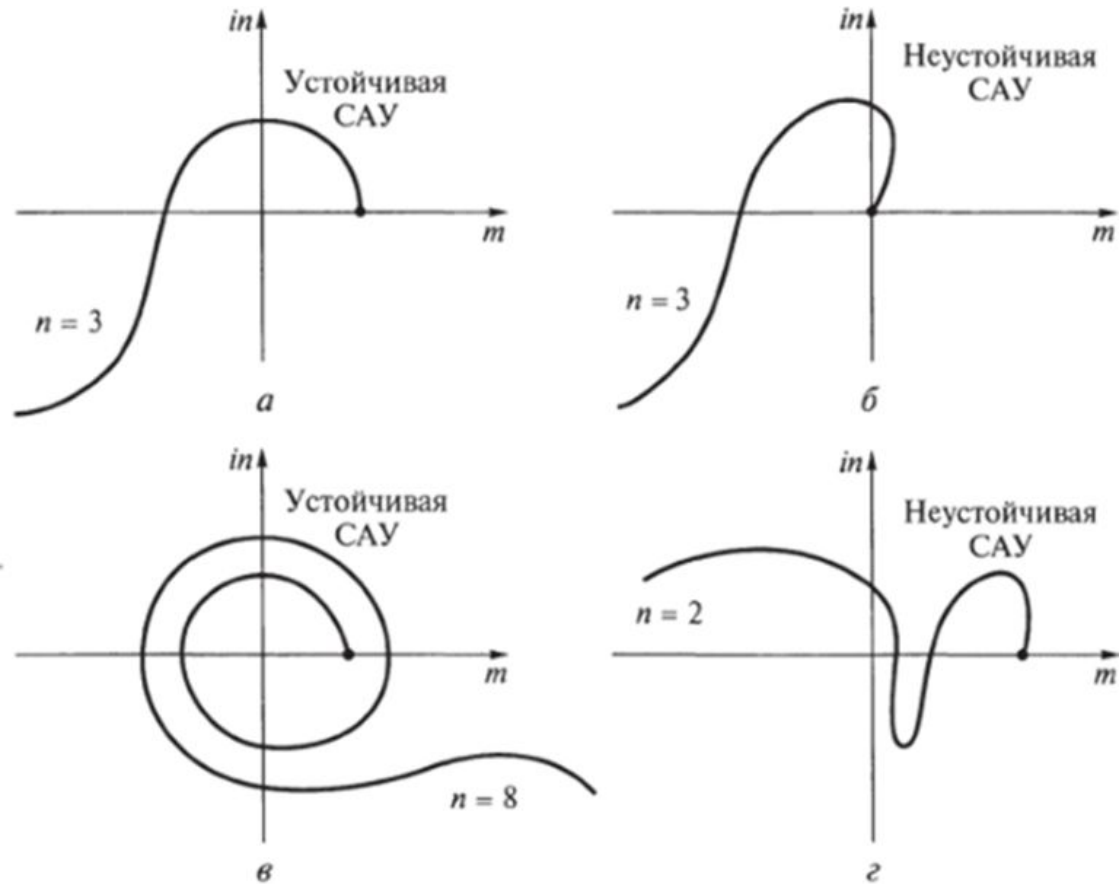
Поясните представленный принцип управления



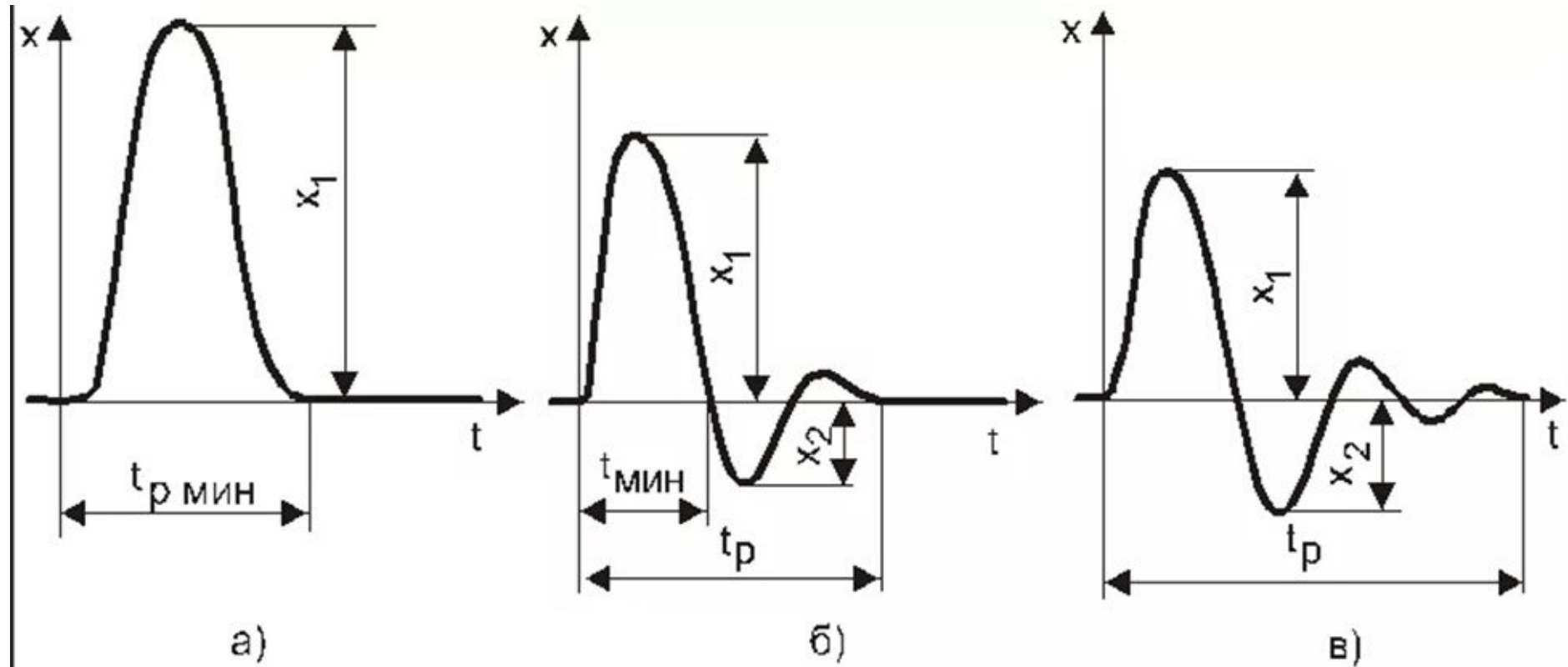
Перечислите элементы системы



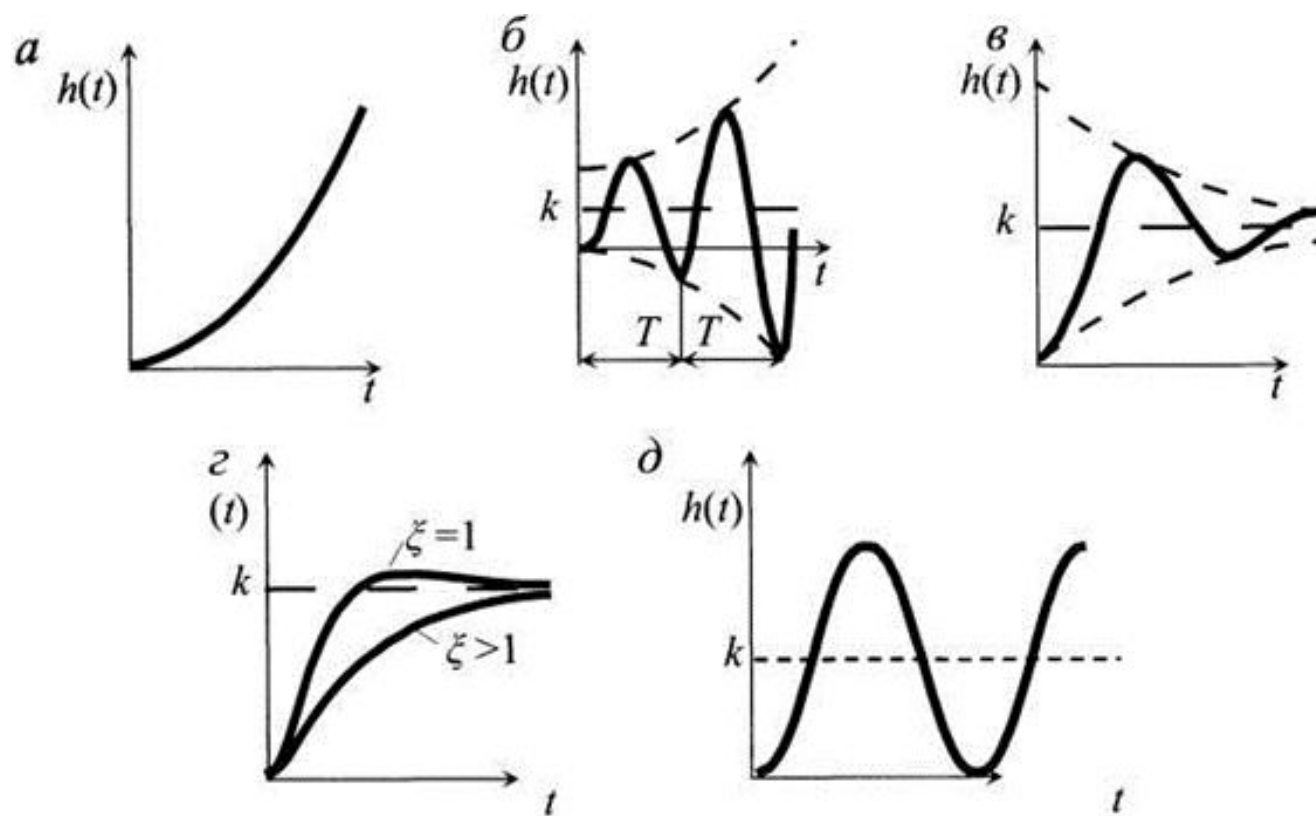
Поясните рисунок



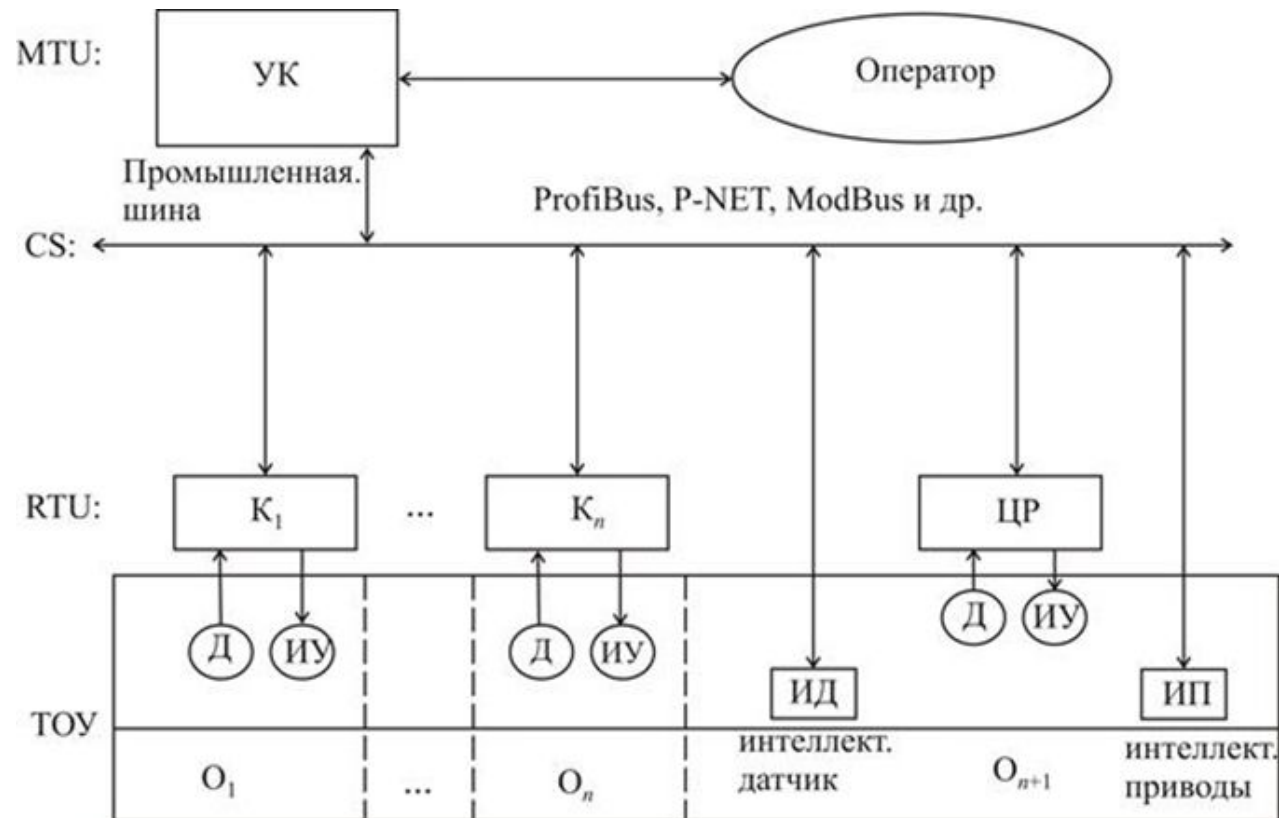
Дайте характеристики типовым переходным процессам



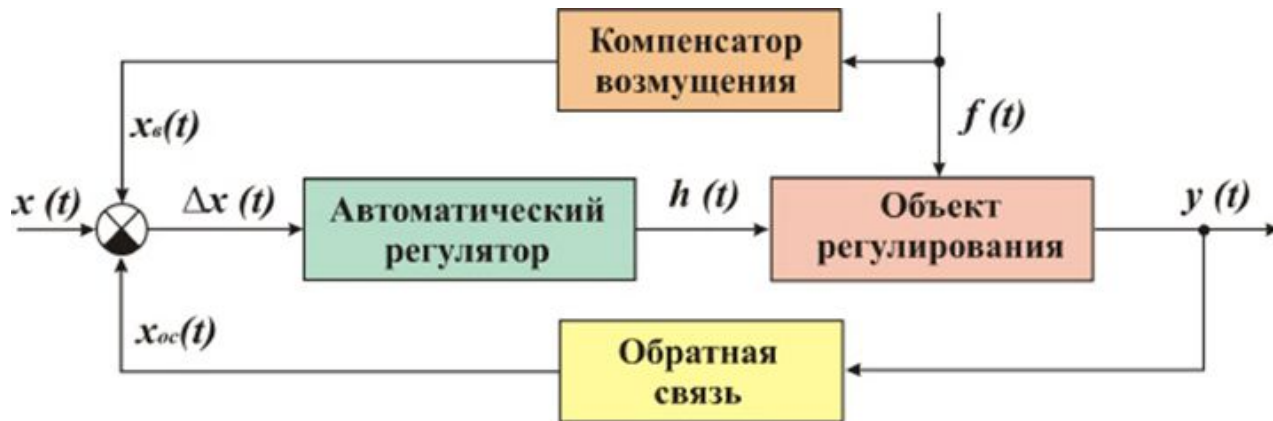
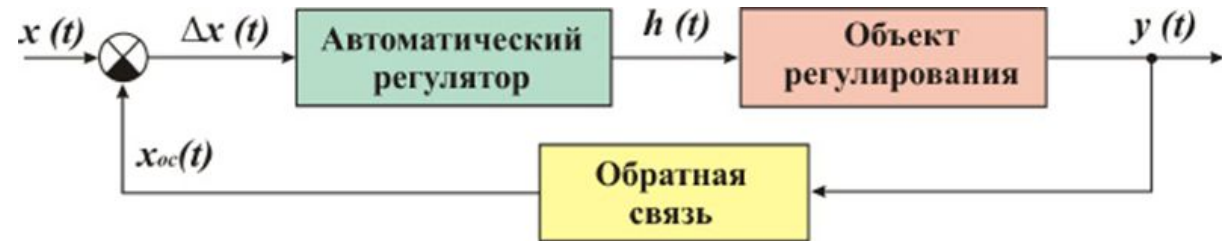
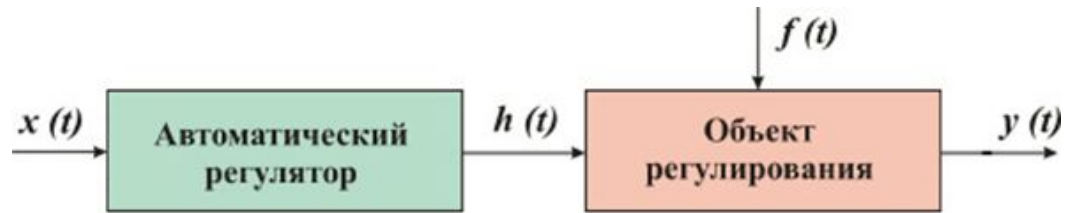
Поясните слайд



Поясните принцип распределенного управления



Поясните принципы управления



Расскажите о типовых динамических звеньях

