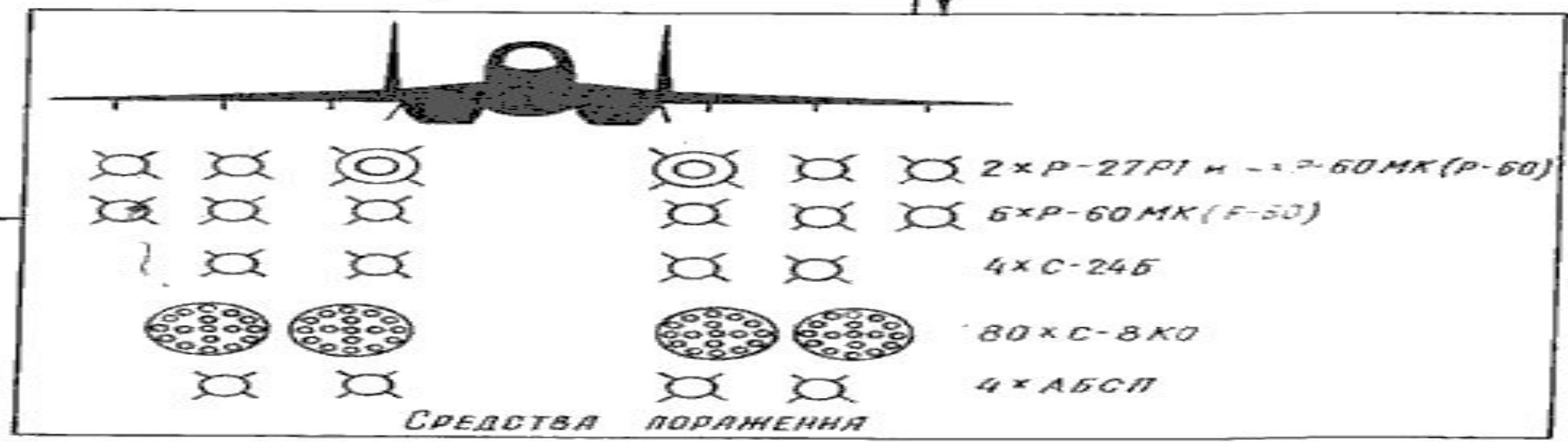
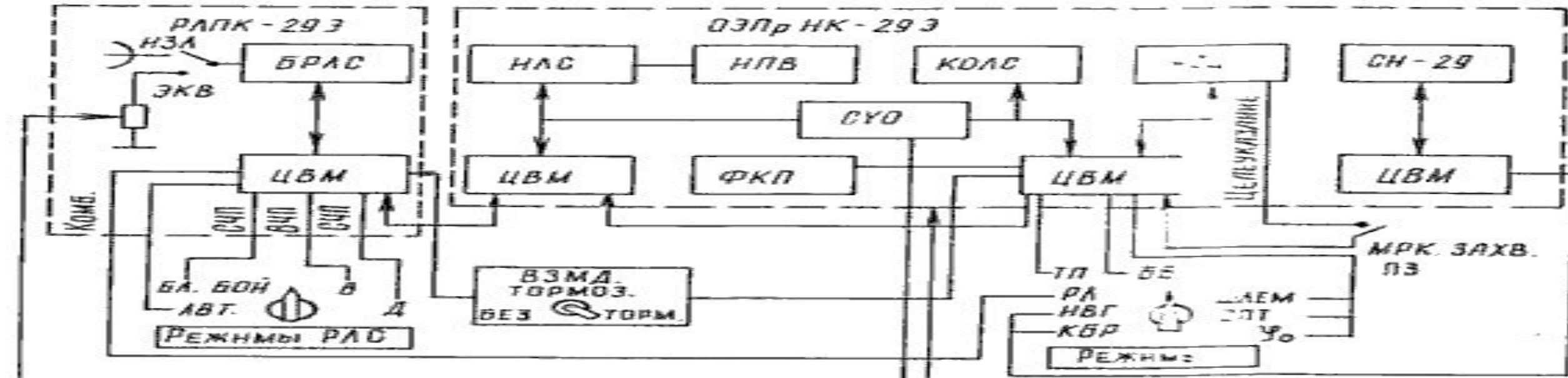


*Решение задач прицеливания и наведения  
при перехвате воздушных целей*

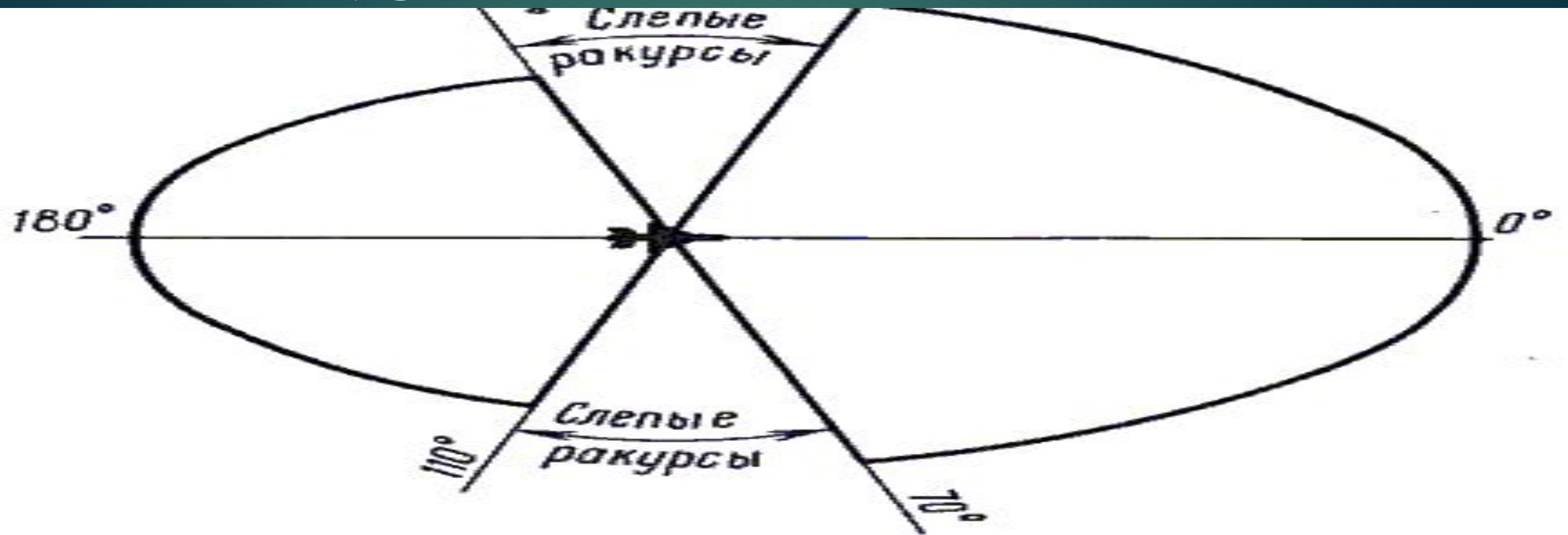


# Назначение и состав комплекса вооружения

- ▶ При действиях по воздушным целям комплекс вооружения обеспечивает:
- ▶ уничтожение целей управляемыми ракетами с РГС в любых метеорологических условиях днем и ночью;
- ▶ уничтожение целей управляемыми ракетами с ТГС и огнем из пушки днем и ночью в условиях оптической видимости цели.
- ▶
- ▶ В состав комплекса вооружения (рис.1) входят:
- ▶ система управления вооружением (СУВ);
- ▶ авиационные средства поражения;
- ▶ устройства подвески средств поражения.



# Боевые возможности комплекса РАПК-29Э



- ▶ Рис. 2. Области обнаружения воздушной цели комплексом РАПК-29Э в зависимости от ракурса атаки

# Боевые возможности комплекса ОЭПрНК-29Э

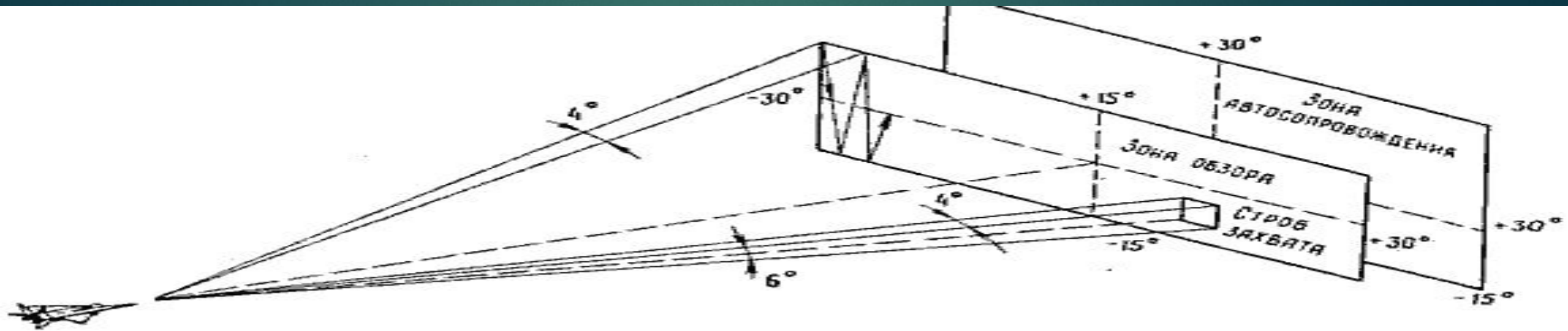


Рис. 14. Зоны обзора и автосопровождения  
КОЛС

# Управляемая ракета Р-27Р1

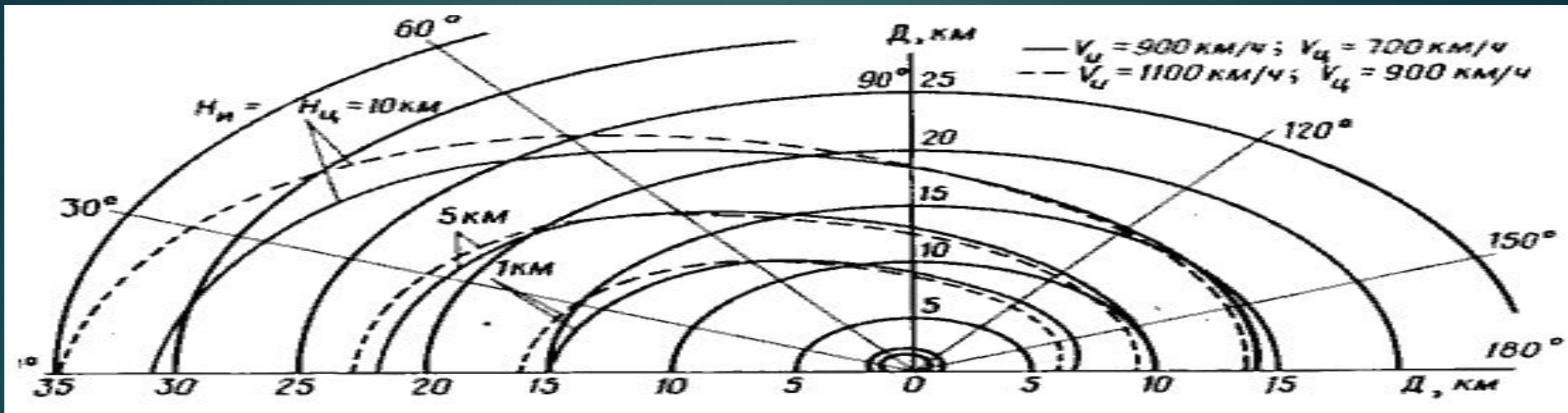


Рис. 17. Зоны возможных пусков ракеты Р-27Р1

# Управляемая ракета Р-60МК

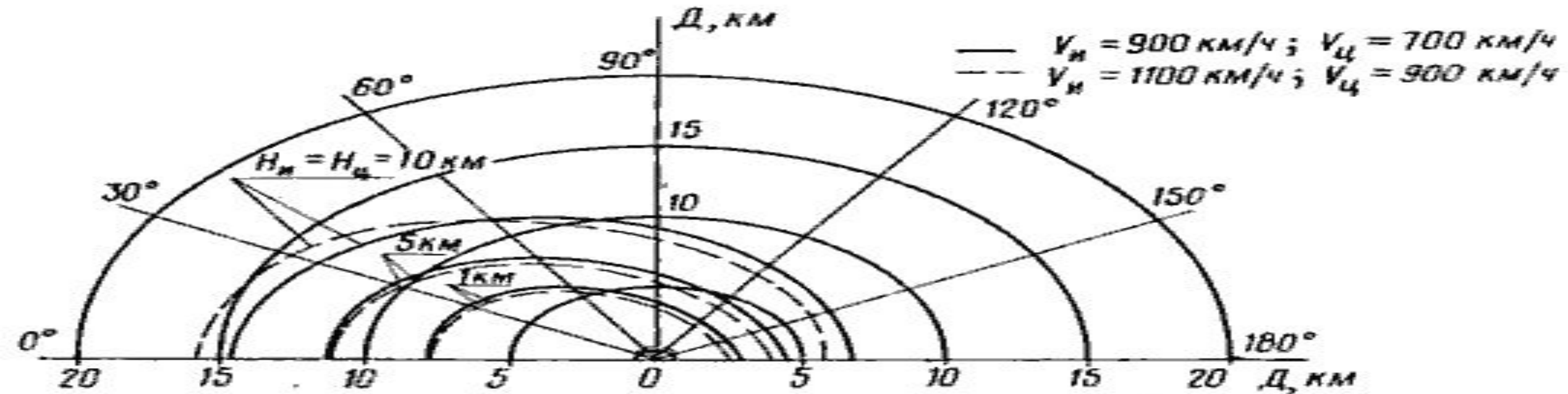


Рис. 18. Зоны возможных пусков ракет Р-60МК

