

УСТАНОВКА БАТАРЕЙ СВОИМИ РУКАМИ



РАЗНОВИДНОС ТИ



**Стальные
трубчатые**



**Стальные
панельные**



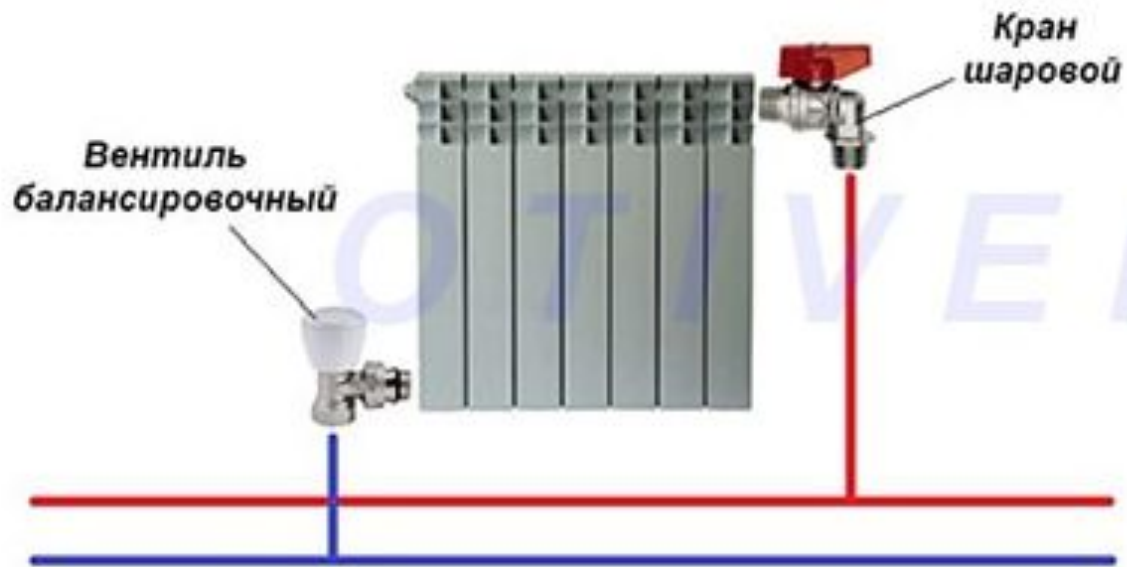
**Алюминиевые,
биметаллические**



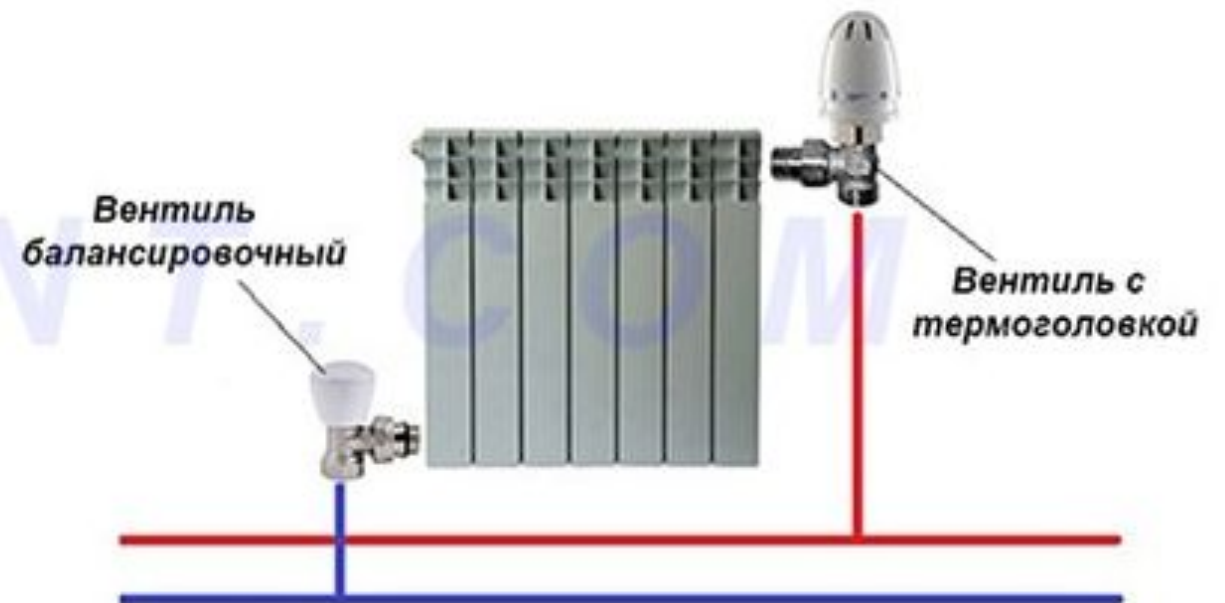
**Чугунные
ретро**

О СПОСОБАХ ПОДКЛЮЧЕНИЯ РАДИАТОРОВ

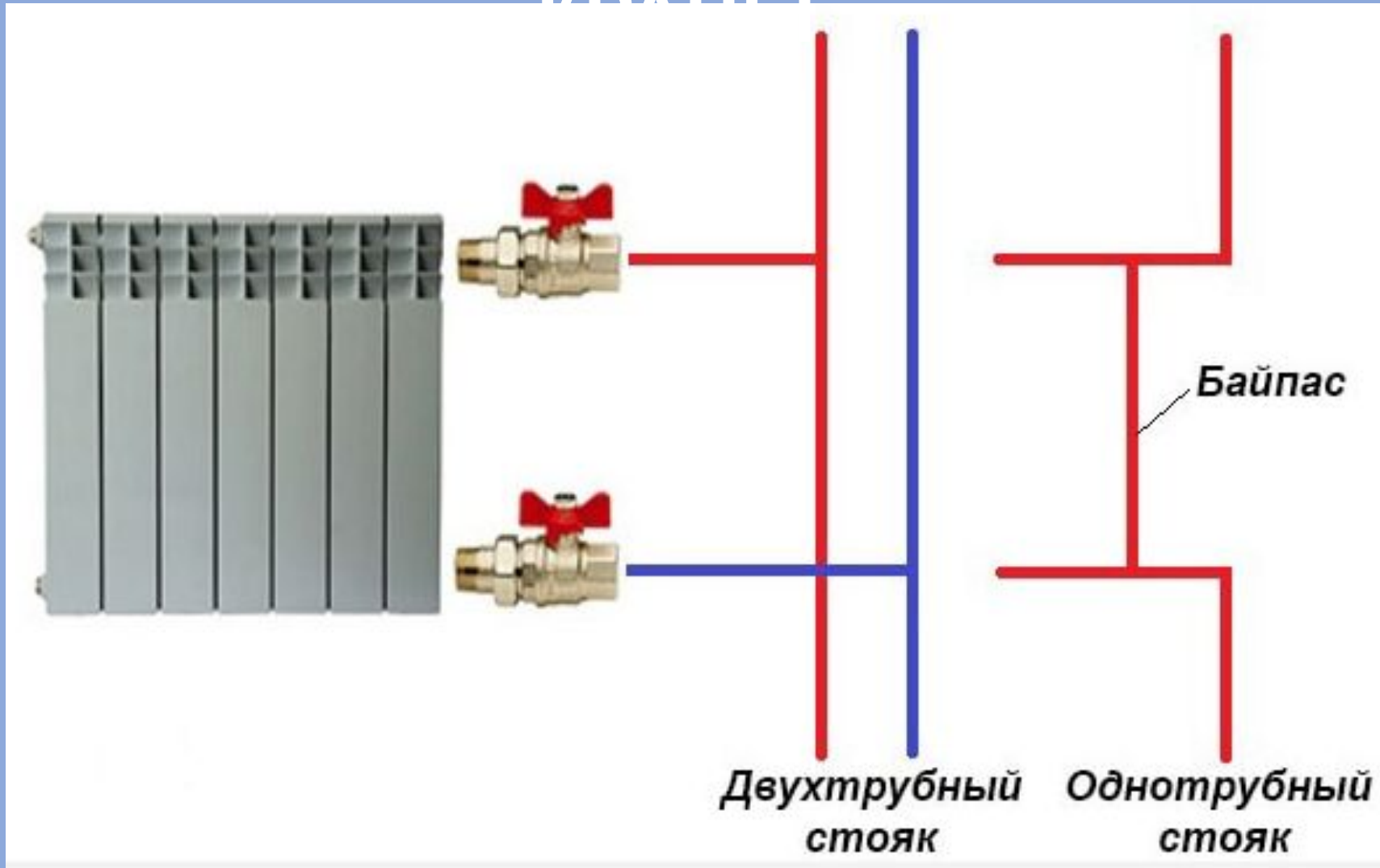
Подключение радиатора с ручным регулированием к горизонтальной системе



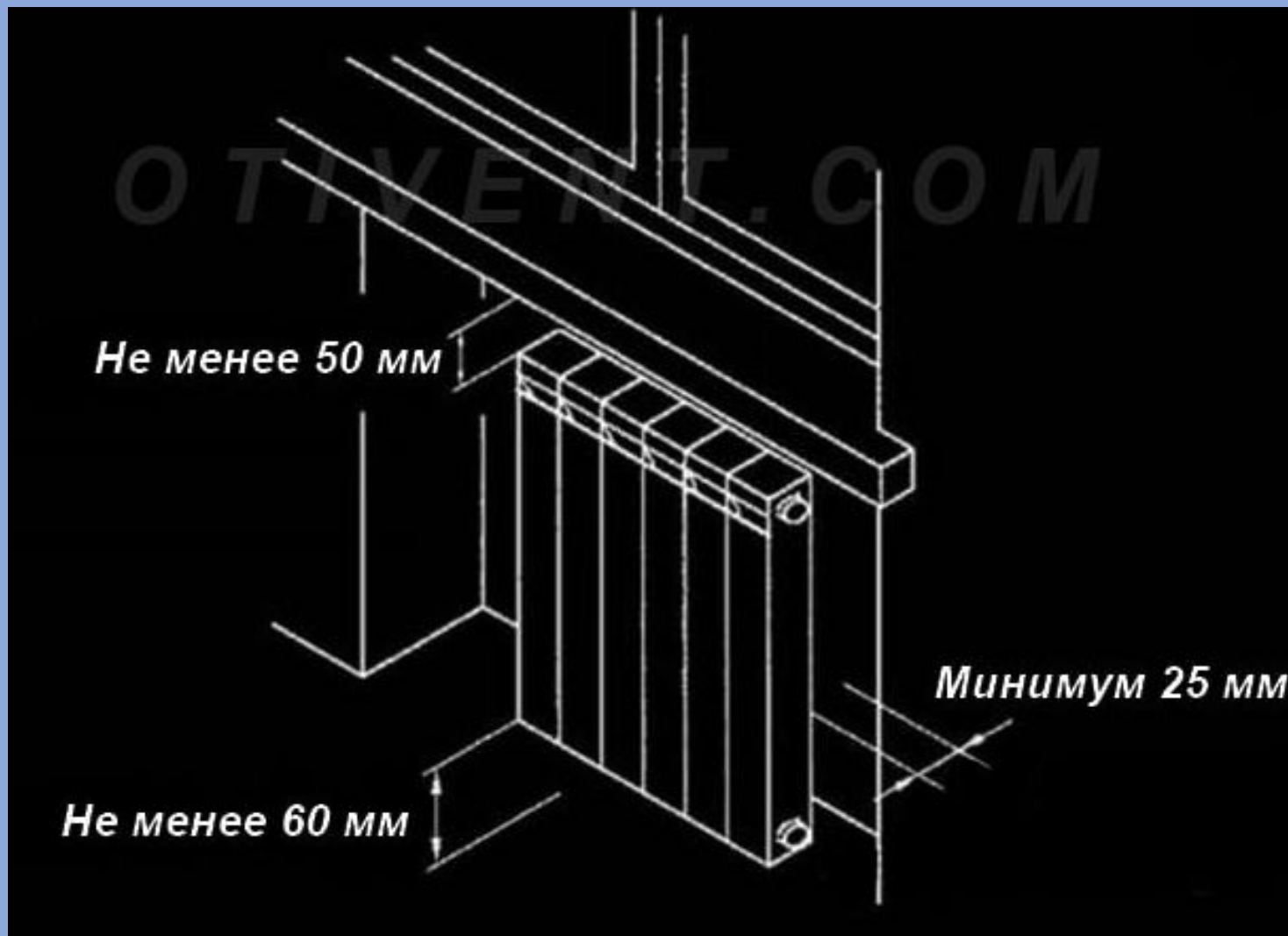
Подключение радиатора с автоматическим регулированием к горизонтальной системе



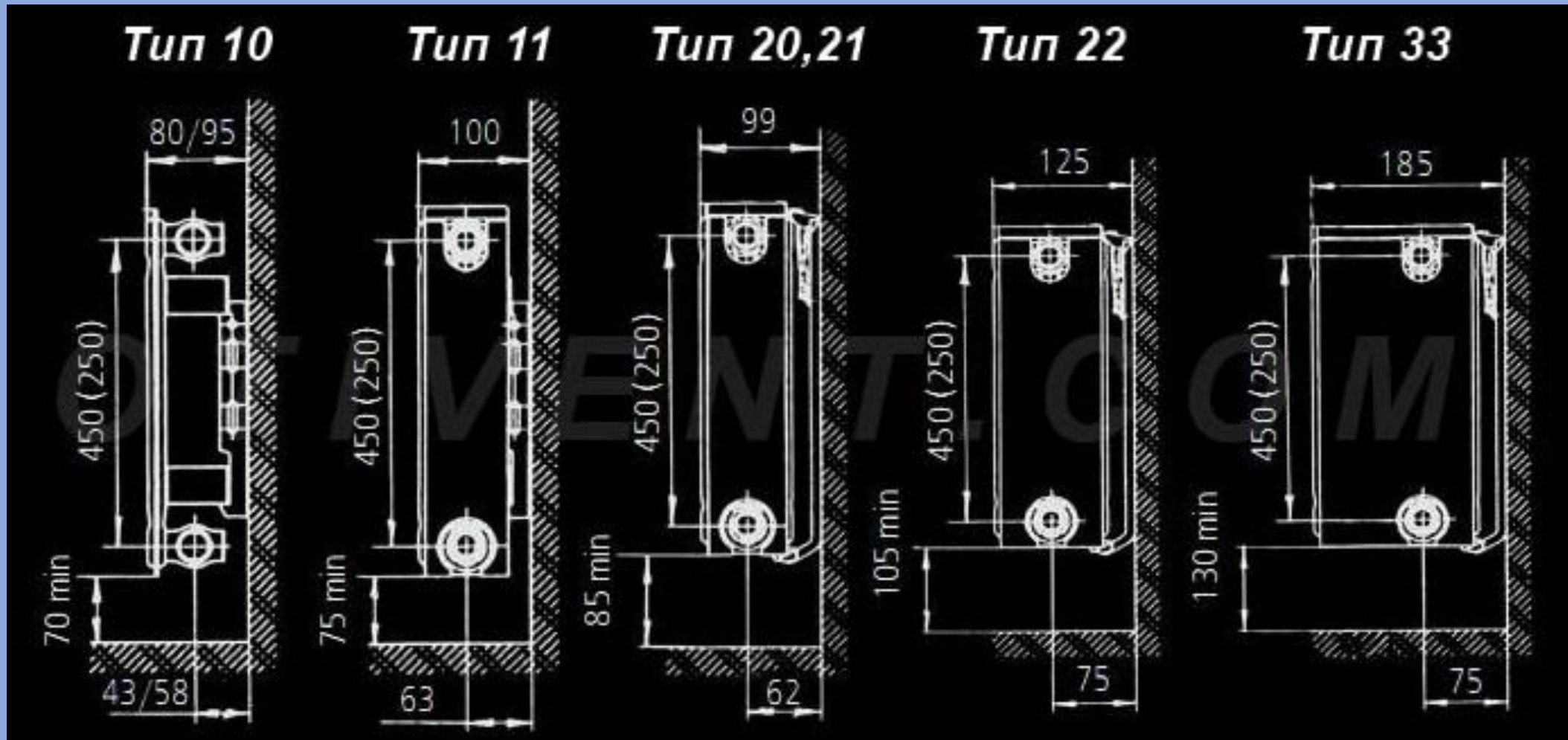
НЕРЕГУЛИРУЕМОЕ ПОДКЛЮЧЕНИЕ РАДИАТОРА К СТОЯКУ ЧЕРЕЗ ШАРОВЫЕ КРАНЫ



РАСПОЛОЖЕНИЕ И ВЫСОТА УСТАНОВКИ БАТАРЕЙ



РАСПОЛОЖЕНИЕ И ВЫСОТА УСТАНОВКИ БАТАРЕЙ





ПРЕДВАРИТЕЛЬНАЯ СБОРКА



Секция радиатора
Соединительный ниппель



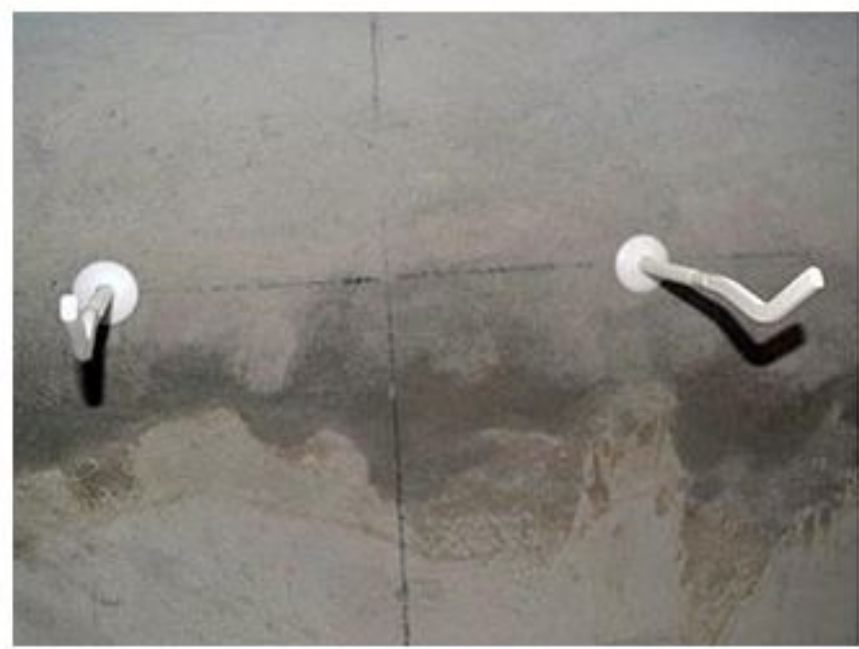
*Ниппель с прокладкой,
правой и левой резьбой*

ПРЕДВАРИТЕЛЬНАЯ СБОРКА



КАК ЛУЧШЕ РАЗМЕСТИТЬ?





**ЗАВЕРШАЮЩИ
Й ЭТАП**

